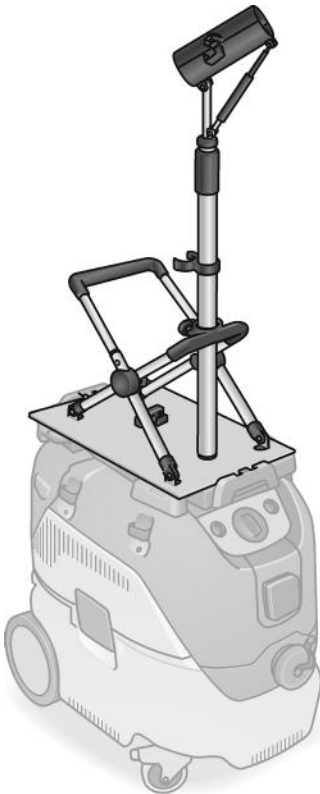
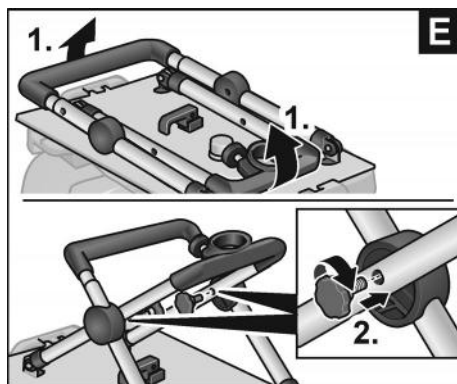
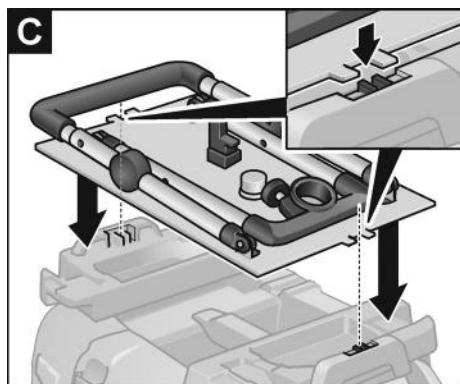
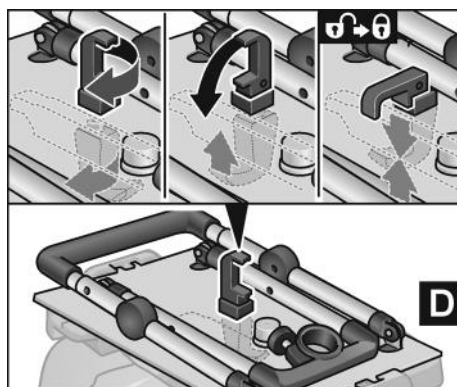
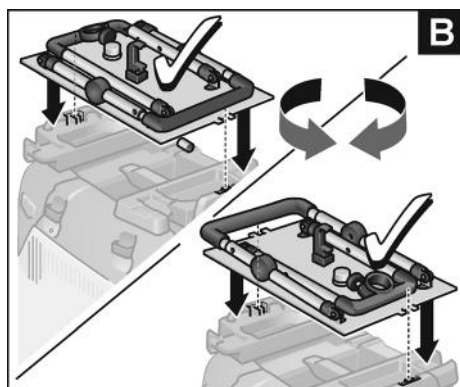
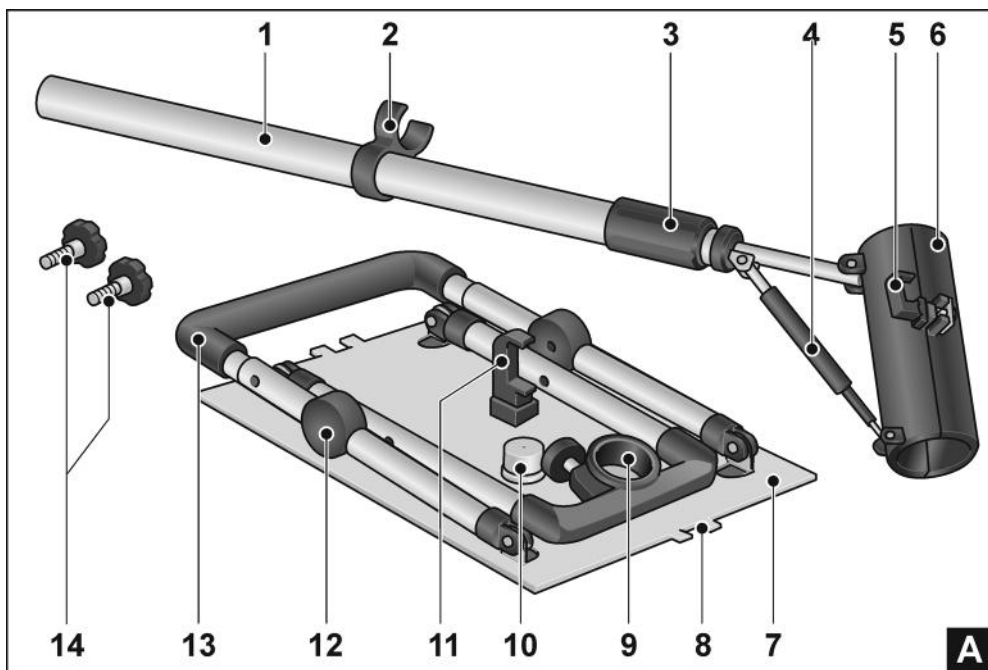


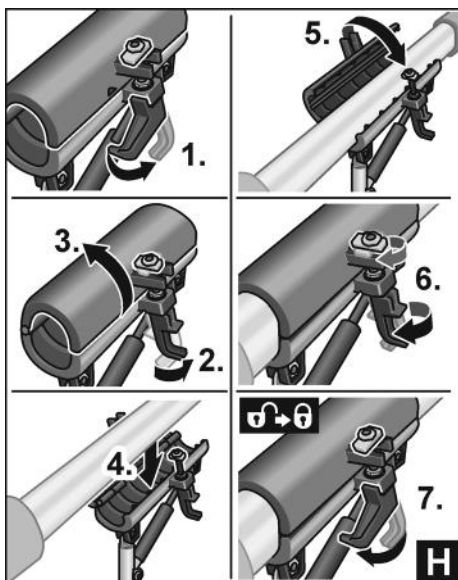
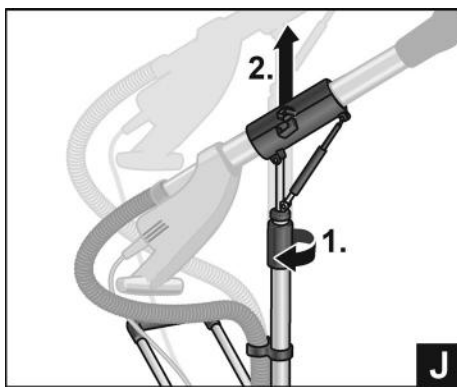
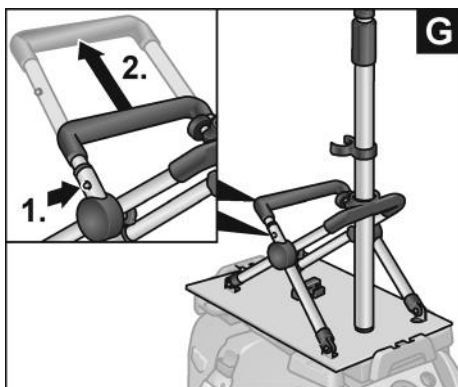
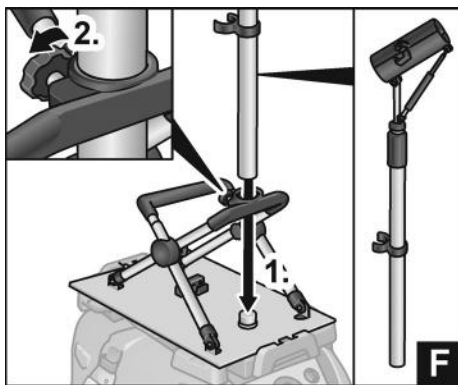
## ELEKTROWERKZEUGE

### GM 270



<b>de</b>	<b>Originalbetriebsanleitung</b> . . . . .	<b>5</b>
<b>en</b>	<b>Original operating instructions</b> . . . . .	<b>7</b>
<b>fr</b>	<b>Notice d'instructions d'origine</b> . . . . .	<b>9</b>
<b>it</b>	<b>Istruzioni per l'uso originali</b> . . . . .	<b>11</b>
<b>es</b>	<b>Instrucciones de funcionamiento originales</b> . . . . .	<b>13</b>
<b>pt</b>	<b>Instruções de serviço originais</b> . . . . .	<b>15</b>
<b>nl</b>	<b>Originele gebruiksaanwijzing</b> . . . . .	<b>17</b>
<b>da</b>	<b>Originale driftsvejledning</b> . . . . .	<b>19</b>
<b>no</b>	<b>Originale driftsanvisningen</b> . . . . .	<b>21</b>
<b>sv</b>	<b>Originalbruksanvisning</b> . . . . .	<b>23</b>
<b>fi</b>	<b>Alkuperäinen käyttöohjekirja</b> . . . . .	<b>25</b>
<b>el</b>	<b>Αυθεντικές οδηγίες χειρισμού</b> . . . . .	<b>27</b>
<b>tr</b>	<b>Orijinal işletme kılavuzu</b> . . . . .	<b>29</b>
<b>pl</b>	<b>Instrukcja oryginalna</b> . . . . .	<b>31</b>
<b>hu</b>	<b>Eredeti üzemeltetési útmutató</b> . . . . .	<b>33</b>
<b>cs</b>	<b>Originální návod k obsluze</b> . . . . .	<b>35</b>
<b>sk</b>	<b>Originálny návod na obsluhu</b> . . . . .	<b>37</b>
<b>hr</b>	<b>Originalna uputa za rad</b> . . . . .	<b>39</b>
<b>sl</b>	<b>Izvirno navodilo za obratovanje</b> . . . . .	<b>41</b>
<b>ro</b>	<b>Instrucțiuni de funcționare originale</b> . . . . .	<b>43</b>
<b>bg</b>	<b>Оригинално упътване за експлоатация</b> . . . . .	<b>45</b>
<b>ru</b>	<b>Оригинальная инструкция по эксплуатации</b> . . . . .	<b>47</b>
<b>et</b>	<b>Originaalkasutusjuhend</b> . . . . .	<b>49</b>
<b>lt</b>	<b>Originali naudojimo instrukcija</b> . . . . .	<b>51</b>
<b>lv</b>	<b>Lietošanas pamācības oriģināls</b> . . . . .	<b>53</b>
<b>ar</b>	<b>ترجمة لإرشادات التشغيل الأصلية</b> . . . . .	<b>57</b>





## Verwendete Symbole



### WARNUNG!

Bezeichnet eine unmittelbar drohende Gefahr. Bei Nichtbeachten des Hinweises drohen Tod oder schwerste Verletzungen.



### VORSICHT!

Bezeichnet eine möglicherweise gefährliche Situation. Bei Nichtbeachten des Hinweises drohen Verletzungen oder Sachschäden.



### HINWEIS

Bezeichnet Anwendungstipps und wichtige Informationen.

## Symbole am Gerät



Vor Inbetriebnahme Bedienungsanleitung lesen!

## Technische Daten

Gerätetyp		GM 270
Abmessung (H x L x B)	mm	1290 x 530 x 240
Gewicht (Grundaufbau)	kg	4,9
Gewicht (Teleskopstange)	kg	1,9
max. Arbeitshöhe	m	2,7

## Zu Ihrer Sicherheit



### WARNUNG!

Vor Gebrauch des Giraffenmobils lesen und danach handeln:

- die vorliegende Bedienungsanleitung,
- die für den Einsatzort geltenden Regeln und Vorschriften zur Unfallverhütung.

Dieses Giraffenmobil ist nach dem Stand der Technik und den anerkannten sicherheitstechnischen Regeln gebaut. Dennoch können bei seinem Gebrauch Gefahren für Leib und Leben des Benutzers oder Dritter bzw. Schäden an der Maschine oder an anderen Sachwerten entstehen.

Das Giraffenmobil ist nur zu benutzen

- für die bestimmungsgemäße Verwendung,
- in sicherheitstechnisch einwandfreiem Zustand.

Die Sicherheit beeinträchtigende Störungen umgehend beseitigen.

## Bestimmungsgemäße Verwendung

Dieses Giraffenmobil GM 270 ist bestimmt

- für den gewerblichen Einsatz in Industrie und Handwerk,
- als Stativ für FLEX-Langhalsschleifer, die zum Schleifen von Wänden und Decken vorgesehen sind,
- zum Einsatz insbesondere beim Schleifen hoher Decken,
- zum Einsatz ausschließlich mit Langhalsschleifern, die in dieser Anleitung angegeben sind.

Einsetzbare Langhalsschleifer mit dem Giraffenmobil GM 270:

- GE 5/GE 5 R
- GE 6 (nur mit Zusatzeinleger)
- GE 7

Einsetzbare Sauger:

- VCE 33 L MC und S44 L AC (nur mit Halterung L-BOXX, VCE-AP, 445.169)
- VCE 33 L AC/M AC
- VCE 44 L AC/M AC/ H AC



### VORSICHT!

Benutzen Sie nur die hier aufgeführten Elektrowerkzeuge. Es droht sonst die Gefahr von Schäden am Gerät oder dem Giraffenmobil.

- Lesen Sie die Bedienungsanleitung der angeschlossenen Geräte!

## Sicherheitshinweise



### WARNUNG!

Lesen Sie alle Sicherheitshinweise und Anweisungen.

Versäumnisse bei der Einhaltung der Sicherheitshinweise und Anweisungen können elektrischen Schlag, Brand und/oder schwere Verletzungen zur Folge haben. **Bewahren Sie alle Sicherheitshinweise und Anweisungen für die Zukunft auf.**

- **Ziehen Sie den Stecker aus der Steckdose und/oder entfernen Sie den Akku, bevor Sie Geräteeinstellungen vornehmen oder Zubehörteile wechseln.** Unbeabsichtigter Start von Elektrowerkzeugen ist die Ursache einiger Unfälle.
- **Bauen Sie vor der Montage des Elektrowerkzeugs die Aufnahmevorrichtung richtig auf.** Richtiger Zusammenbau ist wichtig, um das Risiko des Zusammenklappens zu verhindern.
- **Befestigen Sie das Elektrowerkzeug sicher an der Aufnahmevorrichtung, bevor Sie es benutzen.** Ein Verrutschen des Elektrowerkzeugs auf der Aufnahmevorrichtung kann zum Verlust der Kontrolle führen.
- **Stellen Sie die Aufnahmevorrichtung auf eine feste, ebene und waagerechte Fläche.** Wenn die Aufnahmevorrichtung verrutschen oder wackeln kann, kann das Elektrowerkzeug nicht gleichmäßig und sicher geführt werden.
- **Überlasten Sie die Aufnahmevorrichtung nicht und verwenden Sie diese nicht als Leiter oder Gerüst.** Überlastung oder Stehen auf der Aufnahmevorrichtung kann dazu führen, dass sich der Schwerpunkt der Aufnahmevorrichtung nach oben verlagert und diese umkippt.

## Auf einen Blick (Abbildung A)

---

- 1 Teleskopstange
- 2 Schlauchhalter
- 3 Überwurfmutter
- 4 Gasdruckfeder
- 5 Klemmhebel
- 6 Giraffenhalter
- 7 Bodenplatte
- 8 Positionierhilfe
- 9 Rohrklemme
- 10 Aufnahme Teleskopstange
- 11 Klemmhebel
- 12 Rohrverbinder
- 13 Haltegriff
- 14 Befestigungsschrauben

## Lieferumfang

---

### Vor der Inbetriebnahme

Giraffenmobil auspacken und auf Vollständigkeit der Lieferung und Transportschäden kontrollieren.

## Gebrauchsanweisung

---

### Montage am Einsatzort

- siehe Abbildung B-G
- Demontage in umgekehrter Reihenfolge.

### Montage des Langhalsschleifers

- siehe Abbildung H

### Befestigung des Saugschlauches

- siehe Abbildung I

### Einstellen der Arbeitshöhe

- siehe Abbildung J

## Wartung und Pflege

---

### Reparaturen

Reparaturen ausschließlich durch eine vom Hersteller autorisierte Kundendienstwerkstatt ausführen lassen.

### Ersatzteile und Zubehör

Zubehör den Katalogen des Herstellers entnehmen.

## Haftungsausschluss

---

Der Hersteller und sein Vertreter haften nicht für Schäden und entgangenen Gewinn durch Unterbrechung des Geschäftsbetriebes, die durch das Produkt oder die nicht mögliche Verwendung des Produktes verursacht wurden. Der Hersteller und sein Vertreter haften nicht für Schäden, die durch unsachgemäße Verwendung oder in Verbindung mit Produkten anderer Hersteller verursacht wurden.

## Symbols used in this manual



### WARNING!

Denotes impending danger. Non-observance of this warning may result in death or extremely severe injuries.



### CAUTION!

Denotes a possibly dangerous situation. Non-observance of this warning may result in slight injury or damage to property.



### NOTE

Denotes application tips and important information.

## Symbols on the power tool



Before switching on the power tool, read the operating manual!

## Technical specifications

Machine type		GM 270
Dimension (H x L x W)	mm	1400 x 660 x 400
Weight (basic structure)	kg	4.9
Weight (telescopic rod)	kg	1.9
Maximum working height	m	2.7

## For your safety



### WARNING!

Before using the giraffemobile, please read and follow:

- these operating instructions,
- the currently valid site rules and the regulations for the prevention of accidents.

This giraffemobile is state of the art and has been constructed in accordance with the acknowledged safety regulations.

Nevertheless, when in use, the power tool may be a danger to life and limb of the user or a third party, or the power tool or other property may be damaged. The giraffemobile is only to be used

- as intended,
- in perfect working order.

Faults which impair safety must be repaired immediately.

### Intended use

This giraffemobile GM 270 is designed

- for commercial use in industry and trade,
- as a tripod for FLEX long-necked sanders which are designed for sanding walls and ceilings,
- to be used particularly for sanding high ceilings,
- to be used exclusively with long-necked sanders which are specified in these instructions.

Long-necked sanders which can be used with the giraffemobile GM 270:

- GE 5/GE 5 R
- GE 6 (only with additional insert)
- GE 7

Extractors which can be used:

- VCE 33 L MC and S44 L AC (only with holder L-BOXX,
- VCE-AP, 445.169)
- VCE 33 L AC/M AC
- VCE 44 L AC/M AC/ H AC



### CAUTION!

Use only the electric power tools listed here. Otherwise, there is a risk of damaging the device or the giraffemobile.

- Read the operating instructions for the connected devices!

## Safety instructions



### WARNING!

Read all safety instructions and other instructions. Failure to observe the safety instructions and other instructions may result in an electric shock, fire and/or serious injuries. **Keep all safety instructions and other instructions in a safe place for the future.**

- Pull the plug out of the socket and/or remove the battery before making any adjustments to the device or changing accessories. Some accidents are caused by electric power tools starting unintentionally.
- Before mounting the electric power tool, assemble the supporting device correctly. Correct assembly is important to prevent the risk of collapse.
- Before using the electric power tool, attach it securely to the supporting device. There may be a loss of control if the electric power tool slips on the supporting device.
- Place the supporting device on a solid, flat and level surface. If the supporting device can slip or wobble, the electric power tool cannot be guided evenly or safely.
- Do not overload the supporting device or use it as a ladder or trestle. Overloading or standing on the supporting device may cause the centre of gravity of the supporting device to shift upwards and overturn it.

## Overview (Figure A)

- 1 Telescopic rod
- 2 Hose retainer
- 3 Union nut
- 4 Gas strut
- 5 Clamp lever
- 6 Giraffe holder
- 7 Base plate
- 8 Positioning aid
- 9 Pipe clamp
- 10 Telescope support
- 11 Clamp lever
- 12 Pipe connector
- 13 Handle
- 14 Securing bolts

## Supplied components

---

### Before using the supporting device

Unpack the giraffemobile and check that no parts are missing or have been damaged during transit.

## Instructions for use

---

### Assembly at the place of use

- see Figure B-G
- Disassembly in reverse order.

### Mounting the long-necked sander

- see Figure H

### Securing the suction hose

- see Figure I

### Adjusting the working height

- see Figure J

## Maintenance and care

---

### Repairs

Repairs may be carried out by an authorised customer service centre only.

### Spare parts and accessories

Accessories can be found in the manufacturer's catalogue.

## Exemption from liability

---

The manufacturer and his representative are not liable for any damage and lost profit due to interruption in business caused by the product or by an unusable product.

The manufacturer and his representative are not liable for any damage which was caused by improper use of the power tool or by use of the power tool with products from other manufacturers.



## Symboles utilisés



### AVERTISSEMENT !

Ce symbole prévient d'un danger imminent ; le non-respect des consignes qui le suivent s'accompagne d'un danger de mort ou de blessures très graves.



### PRUDENCE !

Ce symbole désigne une situation potentielle-ment dangereuse. Si vous ne respectez pas cette consigne, vous risquez de vous blesser ou de causer des dégâts matériels.



### REMARQUE

Ce symbole vous donne des conseils d'utilisation et des informations importantes.

## Symboles apposés sur l'appareil



Avant la mise en service, veuillez lire la notice d'instructions.

## Données techniques

Type d'appareil	GM 270	
Dimensions (h x l x l)	mm	1290 x 530 x 240
Poids (structure de base)	kg	4,9
Poids (tige télescopique)	kg	1,9
Hauteur de travail max.	m	2,7

## Pour votre sécurité



### AVERTISSEMENT !

Avant d'utiliser le mobile pour girafes, veuillez lire ces instructions et agir en les respectant :

- La présente notice d'utilisation.
  - Les règles et prescriptions préventives des accidents applicables sur le lieu de mise en œuvre.
- Ce mobile pour girafes a été construit en l'état de la technique et des règles techniques de sécurité reconnues. Toutefois, de son emploi peut émaner un danger de mort et un risque de blessures graves pour l'utilisateur ou les tiers, ou un risque d'endommager la machine elle-même ou d'autres objets de valeur. Il ne faut utiliser le mobile pour girafes

- qu'à des fins conformes à l'usage prévu,
  - dans un état technique et de sécurité parfait.
- Supprimez immédiatement tout dérangement susceptible de compromettre la sécurité.

## Conformité d'utilisation

Ce mobile pour girafes GM 270 est destiné

- aux utilisations professionnelles dans l'industrie et l'artisanat,
- à servir de support mobile pour ponceuses-girafes FLEX affectées au ponçage des murs et des plafonds,
- à l'emploi en particulier lors du ponçage de plafonds hauts,
- à servir exclusivement avec les ponceuses girafes indiquées dans cette notice.

Ponceuses girafes utilisables avec le mobile pour girafes GM 270 :

- GE 5/GE 5 R
- GE 6 (uniquement avec insert supplémentaire)
- GE 7

Aspirateurs utilisables :

- VCE 33 L MC et S44 L AC (uniquement avec fixation L-BOXX, VCE-AP, 445.169)
- VCE 33 L AC/M AC
- VCE 44 L AC/M AC/ H AC



### PRUDENCE !

N'utilisez que les outils électroportatifs indiqués ici. Il y a sinon risque d'endommager l'appareil ou le mobile pour girafes.

- Veuillez lire la notice d'utilisation de l'appareil raccordé respectif !

## Consigne de sécurité



### AVERTISSEMENT !

**Veuillez lire toutes les consignes de sécurité et instructions.** Si les consignes d'avertissement et instructions ne sont pas correctement respectées, cela engendre un risque d'électrocution, d'incendie et/ou de blessures graves. **Veuillez conserver toutes les consignes de sécurité et instructions dans un endroit sûr pour pouvoir les consulter ultérieurement.**

- **Débranchez la fiche mâle de la prise de courant et/ou retirez la batterie avant d'effectuer des réglages sur l'appareil ou de changer des accessoires.** Certains accidents sont provoqués par le démarrage intempestif d'outils électroportatifs.
- **Avant de monter l'outil électrique, assemblez correctement le dispositif réceptacle.** Un assemblage correct est une condition indispensable pour supprimer le risque de repli brutal.
- **Avant de l'utiliser, fixez l'outil électrique de manière sûre sur le dispositif réceptacle.** Si l'outil électrique glisse sur le dispositif réceptacle, vous risquez d'en perdre le contrôle.
- **Posez le dispositif réceptacle sur une surface dure, plane et horizontale.** Si le dispositif réceptacle tend à glisser ou bouger, impossible de guider l'outil électrique de façon régulière et sûre.
- **Ne surchargez pas le dispositif réceptacle et ne vous en servez pas d'échelle ou d'échafaudage.** Une surcharge du dispositif réceptacle ou vous tenir sur celui-ci peut avoir pour effet que le centre de gravité du dispositif réceptacle se décale vers le haut, et qu'il se renverse.

## Vue d'ensemble (Fig. A)

---

- 1 Tige télescopique
- 2 Support de flexible
- 3 Raccord
- 4 Ressort pneumatique
- 5 Levier de verrouillage
- 6 Support girafe
- 7 Socle
- 8 Aide au positionnement
- 9 Collier de serrage
- 10 Logement de la tige
- 11 Levier de verrouillage
- 12 Raccord de tubes
- 13 Poignée
- 14 Vis de fixation

## Contenu de l'emballage

---

### Avant la mise en service

Déballer le mobile pour girafes puis vérifiez que la livraison est au complet et l'absence de dégâts dus au transport.

## Mode d'emploi

---

### Montage sur le lieu de mise en œuvre

- voir Figure B-G
- Démontage dans le sens chronologique inverse.

### Montage de la ponceuse girafe

- voir Figure H

### Fixation du tuyau d'aspiration

- voir Figure I

### Réglage de la hauteur de travail

- voir Figure J

## Maintenance et nettoyage

---

### Réparations

Ne confiez les réparations qu'à un atelier de SAV agréé par le fabricant.

### Pièces de rechange et accessoires

Pour les accessoires, reportez-vous aux catalogues du fabricant.

## Exclusion de responsabilité

---

Le fabricant et son représentant ne pourront être tenus responsables des dommages et du bénéfice perdu en raison d'une interruption du fonctionnement de l'affaire, provoqués par le produit ou par l'impossibilité de l'utiliser.

Le fabricant et son représentant ne pourront être tenus responsables des dommages provoqués par une utilisation inexperte du produit ou par son utilisation en association avec les produits d'autres fabricants.

## Simboli utilizzati

### **PERICOLO!**

Indica un pericolo imminente. In caso d'inosservanza dell'avvertenza, pericolo di morte o di ferite gravi.

### **PRUDENZA!**

Indica una situazione eventualmente pericolosa. In caso d'inosservanza dell'avviso, pericolo di ferite o danni materiali.

### **AVVISO**

Indica consigli per l'impiego ed informazioni importanti.

## Simboli sull'apparecchio



Prima della messa in funzione leggere le istruzioni per l'uso!

## Dati tecnici

Tipo di apparecchio		GM 270
Dimensioni (A x L x P)	mm	1290 x 530 x 240
Peso (struttura di base)	kg	4,9
Peso (asta telescopica)	kg	1,9
Altezza di lavoro max.	m	2,7

## Per la vostra sicurezza

### **PERICOLO!**

Leggere prima di usare la Giraffa ed agire conformemente:

- queste istruzioni per l'uso,
- le regole e le norme per la prevenzione degli infortuni vigenti nel luogo d'impiego.

Questa Giraffa è costruita secondo lo stato dell'arte e le regole tecniche di sicurezza riconosciute. Tuttavia nel suo impiego possono derivare pericoli per l'incolumità e la vita dell'utilizzatore e di terzi, nonché danni alla macchina o ad altri beni materiali. Usare la Giraffa solo

- per l'uso regolare previsto,
- in perfetto stato tecnico di sicurezza.

Eliminare immediatamente i guasti che pregiudicano la sicurezza.

### **Uso regolare**

Il mobile per Giraffa GM 270 è prevista

- per l'impiego professionale nell'industria e nell'artigianato,
- come stativo per levigatrici a collo lungo FLEX previste per levigare pareti e soffitti,
- per l'impiego specialmente nella levigatura di soffitti alti,
- per l'impiego esclusivo con levigatrici a collo lungo indicate in questo libretto d'istruzioni.

Levigatrici a collo lungo utilizzabili con il mobile per Giraffa GM 270:

- GE 5/GE 5 R
- GE 6 (solo con inserto aggiuntivo)
- GE 7

Aspiratori utilizzabili:

- VCE 33 L MC und S44 L AC (solo con supporto L-BOXX, VCE-AP, 445.169)
- VCE 33 L AC/M AC
- VCE 44 L AC/M AC/ H AC



### **PRUDENZA!**

Usare solo gli elettrotensili qui sotto elencati: Altrimenti sussiste il pericolo di danni all'apparecchio o alla Giraffa.

- Leggere le istruzioni per l'uso degli apparecchi montati!

## Istruzioni di sicurezza



### **PERICOLO!**

**Leggere tutte le avvertenze di sicurezza e le istruzioni.**

Omissioni nel rispetto delle avvertenze di sicurezza e delle istruzioni possono comportare scosse elettriche, incendio e/o lesioni gravi. **Conservare per l'uso futuro tutte le avvertenze di sicurezza ed istruzioni.**

- **Prima di eseguire regolazioni dell'apparecchio o di sostituire accessori, estrarre la spina dalla presa e/o rimuovere la batteria.** L'avviamento involontario di elettrotensili è causa di diversi infortuni.
- **Prima di montare l'elettrotensile assemblare correttamente il dispositivo di fissaggio.** L'assemblaggio corretto è importante per impedire il rischio di richiusura.
- **Prima di usare l'elettrotensile, fissarlo saldamente al dispositivo di fissaggio.** Uno slittamento dell'elettrotensile sul dispositivo di fissaggio può fare perdere il controllo.
- **Mettere il dispositivo di fissaggio su una superficie solida, piana ed orizzontale.** Se il dispositivo di fissaggio slitta o vacilla, non è possibile guidare l'elettrotensile regolarmente e con sicurezza.
- **Non sovraccaricare il dispositivo di fissaggio e non utilizzarlo come scala o gabbia.** Il sovraccarico o la salita sul dispositivo di fissaggio provocare lo spostamento del suo baricentro verso l'alto ed il suo ribaltamento.

## Guida rapida (Figura A)

- 1 Asta telescopica
- 2 Supporto per tubo flessibile
- 3 Coperchio a vite
- 4 Molla a gas
- 5 Leva di bloccaggio
- 6 Supporto giraffa
- 7 Pianale
- 8 Posizionatore
- 9 Morsetto tubo
- 10 Supporto telescopico
- 11 Leva di bloccaggio
- 12 Raccordo per tubo
- 13 Impugnatura
- 14 Viti di fissaggio

## Fornitura

---

### Prima della messa in funzione

Disimballare la Giraffa e controllare la completezza della fornitura ed eventuali danni di trasporto.

## Istruzioni per l'uso

---

### Montaggio nel luogo d'impiego

- vedere figura B-G
- Smontaggio nell'ordine inverso.

### Montaggio della levigatrice a collo lungo

- vedere figura H

### Fissaggio del tubo di aspirazione

- vedere figura I

### Impostazione dell'altezza di lavoro

- vedere figura J

## Manutenzione e cura

---

### Riparazioni

Fare eseguire le riparazioni esclusivamente da un'officina del servizio assistenza clienti autorizzata dal produttore.

### Ricambi ed accessori

Per gli accessori consultare il catalogo del costruttore.

## Esclusione della responsabilità

---

Il produttore ed il suo rappresentante non rispondono di danni e lucro cessante derivanti da interruzione dell'esercizio dell'attività causata dal prodotto o da impossibilità d'utilizzazione del prodotto.

Il produttore ed il suo rappresentante non rispondono di danni causati da impiego inappropriato o in collegamento con prodotti di altri produttori.

## Símbolos empleados



### ¡ADVERTENCIA!

Indica un peligro inminente. En caso de incumplimiento, existe peligro de muerte o lesiones de la mayor gravedad.



### ¡CUIDADO!

Indica una situación posiblemente peligrosa. El incumplimiento implica el peligro de lesiones o daños materiales.



### ¡NOTA!

Indica consejos para el uso e informaciones importantes.

## Símbolos en el aparato



¡Leer las instrucciones antes de poner en funcionamiento el equipo!

## Datos técnicos

Tipo de equipo		GM 270
Medidas (H x L x A)	mm	1290 x 530 x 240
Peso (estructura básica)	kg	4,9
Peso (barra telescópica)	kg	1,9
Altura máx. de trabajo	m	2,7

## Para su seguridad



### ¡ADVERTENCIA!

Leer antes de usar el móvil jirafa y actuar según ello:

- las instrucciones de funcionamiento presentes,
- las reglas y prescripciones para la prevención de accidentes vigentes en el lugar.

El móvil jirafa fue construido según el estado de la técnica vigente y reglas de seguridad técnica reconocidas. A pesar de ello, pueden producirse riesgos para la vida y salud del operario durante su uso, o bien daños en la máquina u otros valores. El móvil jirafa solo debe utilizarse

- para trabajos adecuados a su función,
- en estado óptimo de condiciones de técnicas de seguridad.

Deben eliminarse inmediatamente todas aquellas perturbaciones que afecten la seguridad.

### Utilización adecuada a su función

- Este móvil jirafa GM 270 está destinado a
- el uso profesional en la industria y el oficio,
  - como trípode para amoladoras de cuellos largo de FLEX, destinadas al amolado de paredes y techos,
  - en especial, para el amolado de techos altos,
  - para su uso exclusivo con amoladoras de cuello largo especificadas en estas instrucciones.

Amoladoras de cuello largo aplicables con el móvil jirafa GM 270:

- GE 5/GE 5 R
- GE 6 (solo con inserto adicional)
- GE 7

Aspiradoras aplicables:

- VCE 33 L MC und S44 L AC (solo con los soportes L-BOXX, VCE-AP, 445.169)
- VCE 33 L AC/M AC
- VCE 44 L AC/M AC/ H AC



### ¡CUIDADO!

Utilizar exclusivamente las herramientas eléctricas aquí especificadas. En caso contrario existe el peligro que se produzcan daños en el equipo o bien en el móvil jirafa.

- ¡Leer las instrucciones de funcionamiento de los equipos conectados!

## Indicaciones de seguridad



### ¡ADVERTENCIA!

Lea todas las indicaciones de seguridad y las instrucciones. Omisiones en el cumplimiento de las indicaciones de seguridad pueden ser causa de descargas eléctricas, incendios y/o lesiones de gravedad. **Conserve todas las advertencias e instrucciones de seguridad para el futuro.**

- **Desconecte el enchufe de red y/o quite el acumulador antes de efectuar ajustes en el equipo o cambia partes accesorias.** El arranque involuntario de herramientas eléctricas es causa de muchos accidentes.
- **Montar correctamente el dispositivo de montaje antes de armar la herramienta eléctrica.** Un armado correcto es importante para evitar que se pliegue el dispositivo de montaje.
- **Sujete correctamente la herramienta eléctrica en el dispositivo de montaje antes de utilizarla.** Un deslizamiento de la herramienta eléctrica sobre el dispositivo de montaje puede conducir a una pérdida del control.
- **Coloque el dispositivo de montaje sobre una superficie firme, horizontal y plana.** Si el dispositivo de montaje puede deslizarse o tambalearse, no puede conducirse con seguridad la herramienta eléctrica en forma pareja.
- **No sobrecargue el dispositivo de montaje, ni lo utilice como escalera o armadura.** Una sobrecarga o el hecho de pararse sobre ella, puede causar una ascenso en el centro de gravedad del dispositivo de montaje, por lo que se puede volver inestable, volcándose.

## Vista general (Figura A)

- 1 Barra telescópica
- 2 Soporte de manguera
- 3 Tuerca de unión
- 4 Resorte de gas
- 5 Palanca de apriete
- 6 Soporte de jirafa
- 7 Placa inferior
- 8 Ayuda para el posicionamiento
- 9 Abrazadera para tubos
- 10 Toma de tubo telescópico
- 11 Palanca de apriete
- 12 Conector de tubos
- 13 Mango
- 14 Tornillos de fijación

## Volumen de entrega

---

### Antes de la puesta en marcha

Desembalar el móvil jirafa y controlar que el volumen de entrega esté completo y la existen daños de transporte.

## Indicaciones para el uso

---

### Montaje en el sitio de trabajo

- ver figuras B-G
- El desmontaje tiene lugar en orden inverso.

### Montaje de la amoladora de cuello largo

- ver figura H

### Fijación de la manguera de aspiración

- ver figura I

### Ajuste de la altura de trabajo

- ver figura J

## Mantenimiento y cuidado

---

### Reparaciones

Hacer efectuar las reparaciones exclusivamente por un taller de servicios a clientes autorizado por el fabricante.

### Repuestos y accesorios

Por los accesorios, consultar el catálogo del fabricante.

## Exclusión de la garantía

---

El fabricante y su representante no asumen responsabilidad alguna por daños o pérdidas de ganancia causados a la interrupción del funcionamiento de la empresa, debidos al producto o la no utilización del mismo.

El fabricante y su representante no asumen responsabilidad alguna por daños causados por el uso indebido o la utilización en combinación con productos de otros fabricantes.

## Símbolos utilizados



### AVISO!

Caracteriza um perigo imediato e eminente. A não observação da indicação, pode implicar morte ou ferimentos muito graves.



### ATENÇÃO!

Caracteriza uma situação possivelmente perigosa. A não observação da indicação, pode implicar ferimentos ou prejuízos materiais.



### INDICAÇÃO!

Caracteriza conselhos para utilização e informações importantes.

## Símbolos no aparelho



Antes da colocação em funcionamento, leia as Instruções de serviço!

## Características técnicas

Tipo do aparelho		GM 270
Dimensão (A x C x L)	mm	1290 x 530 x 240
Peso (estrutura base)	kg	4,9
Peso (haste telescópica)	kg	1,9
máx. altura de trabalho	m	2,7

## Para sua segurança



### AVISO!

Ler e proceder em conformidade antes da utilização do carro para transporte de lixadeiras de pescoço de girafa:

- estas Instruções de serviço,
- as regras e as normas em vigor para prevenção contra acidentes no local de utilização.

Este carro para transporte de lixadeiras de pescoço de girafa foi construído de acordo com a situação da Técnica e com as regras técnicas de segurança reconhecidas. No entanto, na sua utilização, podem existir danos para o utilizador ou terceiros, ou danos na máquina ou noutros bens. O carro para transporte de lixadeiras de pescoço de girafa só deve ser utilizado

- de acordo com as disposições legais,
- em perfeita situação de segurança técnica.

As anomalias que prejudiquem a segurança devem ser imediatamente eliminadas.

## Utilização de acordo com as disposições legais

Este carro para transporte de lixadeiras de pescoço de girafa GM 270 está preparado

- para utilização profissional na indústria e artesanato,
- como tripé para lixadeiras de pescoço de girafa FLEX, que estão previstas para lixar paredes e tectos,
- para utilização principalmente para lixar tectos altos,
- para utilização exclusivamente com lixadeiras de pescoço de girafa que são indicadas nestas instruções.

Lixadeiras de pescoço de girafa utilizáveis com o carro para transporte GM 270:

- GE 5/GE 5 R
- GE 6 (apenas com inserção adicional)
- GE 7

Aspirador utilizável:

- VCE 33 L MC und S44 L AC (apenas com suporte L-BOXX, VCE-AP, 445.169)
- VCE 33 L AC/M AC
- VCE 44 L AC/M AC/ H AC



### ATENÇÃO!

Utilizar só as ferramentas eléctricas aqui referidas. Caso contrário, existe o perigo de danos no aparelho ou no carro para transporte das lixadeiras.

- Ler as Instruções de Serviço dos aparelhos ligados!

## Indicações sobre segurança



### AVISO!

Leia todas as indicações de segurança e instruções. A não observância das indicações de segurança e das instruções podem ter como consequência um choque eléctrico, incêndio e/ou ferimentos graves. **Guarde todas as indicações de segurança e instruções para o futuro.**

- **Desligar a ficha da tomada e/ou retirar a bateria antes de proceder a afinações no aparelho ou substituições de acessórios.** O arranque involuntário de ferramentas eléctricas é a causa de alguns acidentes.
- **Antes da montagem da ferramenta eléctrica, montar correctamente o dispositivo de recepção.** A montagem correcta do conjunto é importante, para evitar o risco de colapso.
- **Fixar com segurança a ferramenta eléctrica no dispositivo de recepção, antes de ser utilizada.** Um deslizamento da ferramenta eléctrica sobre o dispositivo de recepção pode provocar a perda de controlo.
- **Colocar o dispositivo de recepção sobre uma superfície consistente, plana e horizontal.** Se o dispositivo de recepção puder deslizar ou abanar, a ferramenta eléctrica não pode ser conduzida uniformemente e com segurança.
- **Não sobrecarregar o dispositivo de recepção nem o utilizar como escadote ou andaime.** A sobrecarga ou o estar de pé sobre o dispositivo de recepção pode provocar que o seu centro de gravidade seja deslocado para cima e que este tombe.

## Panorâmica do produto (Imagem A)

---

- 1 Haste telescópica
- 2 Suporte de tubo flexível
- 3 Porca de capa
- 4 Mola de gás pressurizado
- 5 Alavanca de retenção
- 6 Suporte de pescoço de girafa
- 7 Placa de base
- 8 Auxílio de posicionamento
- 9 Grampo de tubo
- 10 Telescópio de suporte
- 11 Alavanca de retenção
- 12 União de tubo
- 13 Pega
- 14 Parafusos de fixação

## O fornecimento inclui

---

### Antes da colocação em funcionamento

Desembalar o carro para transporte da lixadeira de pescoço de girafa e controlar se o fornecimento está completo e se existem danos provocados pelo transporte.

## Instruções de utilização

---

### Primeira montagem

- veja a imagem B-G
- A desmontagem ocorre na sequência inversa.

### Montagem no local de utilização

- veja a imagem H

### Fixação do tubo flexível de aspiração

- veja a imagem I

### Ajustar a altura de trabalho

- veja a imagem J

## Manutenção e tratamento

---

### Reparações

As reparações devem ser executadas, exclusivamente, por Serviços Técnicos autorizados pelo fabricante.

### Peças de reparação e acessórios

Consultar o catálogo do fabricante para acessórios.

## Exclusão de responsabilidades

---

O fabricante e seus representantes não se responsabilizam por danos e perda de lucros, resultantes da interrupção do negócio, provocada pelo produto ou pela possível não utilização do mesmo.

O fabricante e seus representantes não se responsabilizam por danos provocados por uma utilização inadequada ou em ligação com produtos de outros fabricantes.



## Gebruikte symbolen



### WAARSCHUWING!

Geeft een onmiddellijk dreigend gevaar aan. Als de waarschuwing niet in acht wordt genomen, dreigen levensgevaarlijke of zeer ernstige verwondingen.



### VOORZICHTIG!

Geeft een mogelijk gevaarlijke situatie aan. Als de aanwijzing niet in acht wordt genomen, kunnen persoonlijk letsel of materiële schade het gevolg zijn.



### LET OP

Geeft gebruikstips en belangrijke informatie aan.

## Symbolen op het gereedschap



Lees de gebruiksaanwijzing voordat u het gereedschap in gebruik neemt!

## Technische gegevens

Machinetype	GM 270	
Afmetingen (h x l x b)	mm	1290 x 530 x 240
Gewicht (basisopbouw)	kg	4,9
Gewicht (telescoopstang)	kg	1,9
Max. werkhoogte	m	2,7

## Voor uw veiligheid



### WAARSCHUWING!

Lees voordat u de giraffemobiel gebruikt en handel daarna volgens:

- deze gebruiksaanwijzing,
- de op de plaats van gebruik geldende regels en voorschriften ter voorkoming van ongevallen.

Deze giraffemobiel is geconstrueerd volgens de stand van de techniek en de erkende veiligheidstechnische regels. Toch kunnen bij het gebruik ervan levensgevaar en verwondingsgevaar voor de gebruiker en voor andere personen resp. gevaren voor beschadigingen aan de machine of aan andere zaken optreden. De giraffemobiel mag alleen worden gebruikt

- volgens de bestemming,
- in een veiligheidstechnisch optimale toestand.

Verhelp storingen die de veiligheid in gevaar brengen onmiddellijk.

## Gebruik volgens bestemming

Deze giraffemobiel GM 270 is bestemd

- voor professioneel gebruik in de industrie en door de vakman,
- als statief voor FLEX-langhalsschuurmachines die bestemd zijn voor het schuren van muren en plafonds,
- voor gebruik in het bijzonder bij het schuren van hoge plafonds,
- voor gebruik uitsluitend met langhalsschuurmachines zoals in deze gebruiksaanwijzing vermeld.

Te gebruiken langhalsschuurmachines met de giraffemobiel GM 270:

- GE 5/GE 5 R
- GE 6 (alleen met extra inzetstuk)
- GE 7

Te gebruiken zuiger:

- VCE 33 L MC und S44 L AC (alleen met houder L-BOXX, VCE-AP, 445.169)
- VCE 33 L AC/M AC
- VCE 44 L AC/M AC/ H AC



### VOORZICHTIG!

Gebruik alleen de vermelde elektrische gereedschappen. Anders bestaat het gevaar van beschadiging van het gereedschap of de giraffemobiel.

- Lees de gebruiksaanwijzing van de aangesloten gereedschappen.

## Veiligheidsvoorschriften



### WAARSCHUWING!

Lees alle veiligheidsvoorschriften en aanwijzingen. Als de veiligheidsvoorschriften en aanwijzingen niet in acht worden genomen, kan dit een elektrische schok, brand en/of ernstig letsel tot gevolg hebben. **Bewaar alle veiligheidsvoorschriften en aanwijzingen voor de toekomst.**

- **Trek de stekker uit het stopcontact en/of verwijder de accu uit het elektrische gereedschap voordat u het gereedschap instelt of toebehoren vervangt.** Onbedoeld starten van elektrische gereedschappen is de oorzaak van sommige ongevallen.
- **Bouw de opnamevoorziening correct op voordat u het elektrische gereedschap monteert.** Een juiste opbouw is van belang om het risico van ineenklappen te voorkomen.
- **Bevestig het elektrische gereedschap veilig op de opnamevoorziening voordat u het gebruikt.** Uitglijden van het elektrische gereedschap op de opnamevoorziening kan tot verlies van de controle leiden.
- **Plaats de opnamevoorziening op een stevige, vlakke en rechte ondergrond.** Als de opnamevoorziening kan uitglijden of wankel staat, kan het elektrische gereedschap niet gelijkmatig en veilig worden geleid.
- **Overbelast de opnamevoorziening niet en gebruik deze niet als ladder of steiger.** Overbelasting of staan op de opnamevoorziening kan ertoe leiden dat het zwaartepunt van de opnamevoorziening naar boven verschuift en de opnamevoorziening omvalt.

## In één oogopslag (Afbeelding A)

---

- 1 Telescoopstang
- 2 Slanghouder
- 3 Wartelmoer
- 4 Gasdrukveer
- 5 Spanhendel
- 6 Girafhouder
- 7 Bodemplaat
- 8 Positioneerhulp
- 9 Buisklem
- 10 Bevestigingstelescoop
- 11 Spanhendel
- 12 Buisverbinder
- 13 Handgreep
- 14 Bevestigingsschroeven

## Meegeleverd

---

### Voor de ingebruikneming

Giraffemobiel uitpakken en controleren of het volledig geleverd is en geen transportschade heeft.

## Gebruiksaanwijzing

---

### Eerste montage

- zie afbeelding B-G
- Demontage in omgekeerde volgorde.

### Montage van langhalsschuurmachine

- zie afbeelding H

### Bevestiging van de zuigslang

- zie afbeelding I

### Instellen van de werkhooft

- zie afbeelding J

## Onderhoud en verzorging

---

### Reparaties

Laat reparaties uitsluitend uitvoeren door een door de fabrikant erkende klantenservice.

### Vervangingsonderdelen en toebehoren

Zie voor toebehoren de catalogi van de fabrikant.

## Uitsluiting van aansprakelijkheid

---

De fabrikant en zijn vertegenwoordiger zijn niet aansprakelijk voor schade en verloren winst door onderbreking van de werkzaamheden die door het product of het niet-mogelijke gebruik van het product zijn veroorzaakt.

De fabrikant en zijn vertegenwoordiger zijn niet aansprakelijk voor schade die door onjuist gebruik of in combinatie met producten van andere fabrikanten is veroorzaakt.

## Anvendte symboler



### ADVARSEL!

Betegner en umiddelbar truende fare. Ved tilsidesættelse af henvisningen opstår der livsfare eller fare for alvorlig tilskadekomst.



### FORSIGTIG!

Betegner en mulig farlig situation. Ved tilsidesættelse af henvisningen er der fare for tilskadekomst, eller der kan opstå materielle skader.



### BEMÆRK

Betegner anvendelsestips og vigtige informationer.

## Symboler på maskinen



Læs betjeningsvejledningen, inden maskinen tages i brug!

## Tekniske data

Maskintype		GM 270
Mål (H x L x B)	mm	1290 x 530 x 240
Vægt (basisopbygning)	kg	4,9
Vægt (teleskopstang)	kg	1,9
Maks. arbejds højde	m	2,7

## For Deres egen sikkerheds skyld



### ADVARSEL!

Bedes læst inden Girafmobilen tages i brug:

- betjeningsvejledningen,
- de for anvendelsesstedet gældende regler og forskrifter vedrørende forebyggelse af ulykker.

Denne girafmobil er fremstillet i henhold til aktuelt teknisk niveau og de anerkendte sikkerhedstekniske regler. Alligevel kan der ved brug af maskinen opstå fare for brugers eller tredjemand's liv og lemmer, maskinen kan beskadiges, og der kan opstå materielle skader. Girafmobilen må kun benyttes

- til det dertil beregnede formål,
- i sikkerhedsteknisk korrekt tilstand.

Fejl, der har negativ indflydelse på sikkerheden, skal afhjælpes omgående.

## Bestemmelsesmæssig brug

Denne Girafmobil GM 270 er beregnet

- til erhvervmæssig brug inden for industri og håndværk,
- som stativ til FLEX-langhalsslidere, der er beregnet til slibning af vægge og lofter,
- især til brug ved slibning af høje lofter,
- udelukkende til brug sammen med langhalsslidene, der er angivet i denne vejledning.

Anvendelige langhalsslidere med Girafmobil GM 270:

- GE 5/GE 5 R
- GE 6 (kun med ekstraindlæg)
- GE 7

Anvendelige støvsugere:

- VCE 33 L MC und S44 L AC (kun med holder L-BOXX, VCE-AP, 445.169)
- VCE 33 L AC/M AC
- VCE 44 L AC/M AC/H AC



### FORSIGTIG!

Benyt kun de her angivne elværktøjer. Ellers vil maskinen eller girafmobilen kunne beskadiges.

- Læs betjeningsvejledningen til tilsluttede maskiner!

## Sikkerhedsinstrukser



### ADVARSEL!

Læs venligst alle sikkerhedshenvisninger og anvisninger. Ved tilsidesættelse af sikkerhedshenvisningerne og anvisningerne kan det medføre elektriske stød, brand og/eller alvorlige kvæstelser. Opbevar venligst sikkerhedshenvisningerne og instrukserne af hensyn til senere brug.

- Træk stikket ud af stikkontakten og/eller fjern batteriet, inden der foretages indstillinger på maskinen eller tilbehørsdele udskiftes. Nogle ulykker skyldes utilsigtet start af elværktøjer.
- Optagelsesordningen skal opbygges korrekt, inden elværktøjet monteres. Der er vigtigt, at den opbygges rigtigt for at forhindre, at den klapper sammen.
- Fastgør elværktøjet sikkert på optagelsesordningen, inden det benyttes. Hvis elværktøjet skrider på optagelsesordningen, kan man miste kontrollen over det.
- Stil optagelsesordningen på en fast, jævn og vandret overflade. Hvis optagelsesordningen kan glide eller vakle, kan elværktøjet ikke føres jævnt og sikkert.
- Optagelsesordningen må ikke overbelastes eller benyttes som en stige eller et stillads. Hvis optagelsesordningen overbelastes, eller hvis man står på den, kan dens tyngdepunkt forskubbe sig opad, så den kan vælte.

## Oversigt (Figur A)

- 1 Teleskopstang
- 2 Slangeholder
- 3 Omløbmøtrik
- 4 Gastrykfjeder
- 5 Klemarm
- 6 Holder til girafsliber
- 7 Bundplade
- 8 Positioneringshjælp
- 9 Rørklemme
- 10 Gulvleje
- 11 Klemarm
- 12 Rørforbinder
- 13 Holdegreb
- 14 Monteringskruer

## Leveringsomfang

---

### Inden ibrugtagning

Pak giraffenmobilen ud og kontroller den med hensyn til kompletthed og transportskader.

## Brugsanvisning

---

### Montering på anvendelsesstedet

- se figur B-G
- Afmonteringen sker i omvendt rækkefølge.

### Montering af langhalssliber

- se figur H

### Fastgørelse af sugeslangen

- se figur I

### Indstilling af arbejdshøjde

- se figur J

## Vedligeholdelse og eftersyn

---

### Reparationer

Reparationer må kun udføres af et af producenten godkendt kundeservice-værksted.

### Reserve dele og tilbehør

Tilbehøret fremgår af fabrikantens kataloger.

## Ansvarsudelukkelse

---

Fabrikanten og hans repræsentant overtager ikke ansvaret for skader og fortjeneste som virksomheden evt. er gået glip af som følge af driftsafbrydelse i virksomheden, forårsaget af produktet eller fordi produktet ikke kunne benyttes.

Fabrikanten og hans repræsentant overtager ikke ansvaret for skader, der skyldes usagkyndig brug, eller for skader, der er opstået i forbindelse med anvendelse af produkter fra andre fabrikanter.

## Symboler som brukes



### ADVARSEL!

Gjør oppmerksom på en umiddelbar truende fare. Det er kan oppstå livsfare eller fare for alvorlige skader dersom dette ikke blir fulgt.



### FORSIKTIG!

Gjør oppmerksom på en situasjon som kan være farlig. Det kan oppstå skade på personer eller ting dersom dette ikke blir fulgt.



### HENVISNING

Betyr tips og informasjoner om bruken.

## Symbolene på apparatet



Les igjennom disse før bruk!

## Tekniske data

Maskintype	GM 270	
Mål (H x L x B)	mm	1290 x 530 x 240
Vekt (grunnenhet)	kg	4,9
Vekt (teleskopstang)	kg	1,9
Max. arbeidshøyde	m	2,7

## For din egen sikkerhet



### ADVARSEL!

Må leses og følges før bruk av sjiraffstativet:

- betjeningsveiledningen som er vedlagt,
- de regler og forskrifter som gjelder på stedet for uhellsforebyggende tiltak.

Dette sjiraffstativet er bygget etter teknikkens stand og i henhold til anerkjente sikkerhets-tekniske regler. Det kan allikevel oppstå skade for liv og levetid for brukeren eller tredje personer eller også skade på ting under bruken av maskinen. Sjiraffstativet må kun brukes

- til de arbeider den er beregnet for,
- når den er i sikkerhetsteknisk lytefri tilstand.

Feil på maskinen som har innflytelse på den tekniske sikkerheten må straks utbedres.

## Forskriftsmessig bruk

Dette sjiraffstativet GM 270 er beregnet

- profesjonelt bruk i industri og håndverk,
- som stativ for FLEX-slipemaskin med sjiraffhals, som brukes til å slippe vegger og tak,
- for bruk i særdeleshet ved sliping av høye tak,
- for bruk utelukkende med de slipemaskinene med sjiraffhals som er angitt i veiledningen.

Slipemaskin med sjiraffhals som kan brukes med sjiraffstativet GM 270:

- GE 5/GE 5 R
- GE 6 (bare med ekstrainnlegg)
- GE 7

Bruk av avsuging:

- VCE 33 L MC und S44 L AC (bare med holder L-BOXX, VCE-AP, 445.169)
- VCE 33 L AC/M AC
- VCE 44 L AC/M AC/ H AC



### FORSIKTIG!

Bruk kun det elektroverktøyet som er oppført her. Det er ellers bruk for skader på apparatet eller på sjiraffstativet.

- Les igjennom betjeningsveiledningen til de apparater som skal tilkoples!

## Sikkerhets henvisninger



### ADVARSEL!

Les igjennom alle sikkerhetsveiledningene og anvisningene. Forsømmelser når det gjelder overholdelsen av sikkerhetsveiledningene, kan føre til elektrisk støt, brann og/eller alvorlige skader. **Oppbevar alle sikkerhets-veiledningene for senere bruk.**

- Trekk støpset ut av stikkkontakten og/eller fjern akkuen før du foretar innstillinger på apparatene eller skifter tilbehørsdeler. En utilsiktet start av elektroverktøy er ofte årsak til uhell.
- Sett holdeinnretningen riktig opp før du monterer elektroverktøy. Riktig sammensetning er viktig, for å forhindre risikoen for at innretningen faller sammen.
- Fest elektroverktøyet sikkert på holdeinnretningen før du bruker det. Dersom elektroverktøy sklir bort på holdeinnretningen, kan dette føre til at du mister kontrollen.
- Sett holdeinnretningen ned på en fast, jevn og horisontal undergrunn. Dersom holdeinnretningen sklir bort eller vakler, kan elektroverktøyet ikke føres jevnt og sikkert.
- Ikke overbelast holdeinnretningen og ikke bruk den som stige eller stillas. Dersom holdeinnretningen blir utsatt for overbelastning eller dersom du står på den, kan dette føre til at tyngdepunktet for holdeinnretningen blir forskjøvet oppover og at den vipper om.

## Oversikt (Figur A)

---

- 1 Teleskopstang
- 2 Slangeholder
- 3 Overfalsmutter
- 4 Gasstrykkfjær
- 5 Klemspak
- 6 Sjraffsliperholder
- 7 Bunnplate
- 8 Plasseringshjelp
- 9 Rørklemme
- 10 Bunnlager
- 11 Klemspak
- 12 Rørkobling
- 13 Håndtak
- 14 Festeskruer

## Leveringsomfang

---

### Før ibruktaking

Pakk ut sjiraffstativet og kontroller at leveringen er fullstendig og at det ikke er transportskader.

## Bruksanvisning

---

### Montering på arbeidsstedet

- se figur B-G
- Demonteringen skjer i omvendt rekkefølge.

### Montering av slipemaskin med sjiraffhals

- se figur H

### Feste sugeslangen

- se figur I

### Stille inn arbeidshøyden

- se figur J

## Vedlikehold og pleie

---

### Reparasjoner

Reparasjoner må kun utføres av et kundeservice verksted som er autorisert av produsenten.

### Reservedeler og tilbehør

Tilbehør finnes i katalogen fra produsenten.

## Utelukkelse av ansvar

---

Produsenten og hans representant er ikke ansvarlige for skader eller tapt vinning på grunn av avbrytelser i driften som er forårsaket av produktet og ikke mulig bruk av produktet.

Produsenten og hans representant er ikke ansvarlige for skader som er forårsaket av ikke forskriftsmessig bruk av eller i forbindelse med produkter fra andre produsenter.

## Teckenförklaring



### WARNING!

Varnar för en omedelbart hotande fara! Risk för liv och lem om varningen ej beaktas.



### VAR FÖRSIKTIG!

Varnar för en möjlig farlig situation. Om varningen ej beaktas kan person- eller sakskador uppstå.



### OBS

Hänvisar till tips och viktig information.

## Tecken på maskinen



Läs bruksanvisningen innan maskinen tas bruk!

## Tekniska data

Maskintyp	GM 270	
Mått (H x L x B)	mm	1290 x 530 x 240
Vikt (grundkonstruktion)	kg	4,9
Vikt (teleskopskaft)	kg	1,9
max. arbetshöjd	m	2,7

## För din säkerhet



### WARNING!

Läs innan giraffenmobil tas i bruk noggrant igenom och följ:

- föreliggande bruksanvisning,
  - gällande arbetarskyddsbestämmelser.
- giraffenmobil är konstruerad enligt modern teknik och vedertagna säkerhetstekniska regler. Trots det kan fara för liv och lem liksom för maskinen eller andra föremål uppstå. giraffenmobil får endast användas
- för avsett ändamål,
  - i tekniskt felfritt tillstånd.

Störningar som kan påverka säkerheten måste omgående åtgärdas.

### Avsedd användning

- giraffenmobil GM 270 är avsedd
- för användning inom industri och hantverk,
  - som stativ för FLEX-långhalslipmaskiner, som är avsedda för slipning av väggar och tak,
  - för användning vid slipning av höga tak,
  - för uteslutande användning med långhals-slipmaskiner, som anges i denna anvisning.

Långhalslipmaskiner som kan användas tillsammans med giraffenmobil GM 270:

- GE 5/GE 5 R
- GE 6 (endast med extra inlägg)
- GE 7

Passande dammsugare:

- VCE 33 L MC und S44 L AC (endast med fäste L-BOXX, VCE-AP, 445.169)
- VCE 33 L AC/M AC
- VCE 44 L AC/M AC/ H AC



### VAR FÖRSIKTIG!

Använd endast här nämnda elverktyg. I annat fall kan maskinen eller giraffenmobil ta skada.

- Läs igenom de anslutna komponenternas bruksanvisningar!

## Säkerhetsanvisningar



### WARNING!

Läs noggrant igenom alla säkerhetsanvisningarna.

Ej beaktade säkerhetsanvisningar och övriga anvisningar kan leda till elektriska stötar, brand och/eller svåra skador.

**Förvara alla säkerhetsanvisningar och övriga anvisningar för framtida bruk.**

- Dra ut kontakten ur uttaget och/eller ta ut batteriet före maskinställningar eller byte av tillbehör. Oavsiktlig start av elverktyg är orsaken till många olyckor.
- Ställ upp maskinstativet ordentligt innan elverktyget monteras. Riktig montering är mycket viktig för att förhindra stativet fälls ihop.
- Fäst elverktyget säkert på maskin-stativet innan du använder det. En förskjutning av elverktyget på maskinstativet kan leda till att du förlorar kontrollen.
- Ställ maskinstativet på en fast, plan och vågrät yta. Om maskinstativet kan glida eller vackla, kan elverktyget inte föras jämnt och säkert.
- Överbelasta inte maskinstativet och använd det inte som stege eller ställning. Om du överbelastar eller står på maskinstativets tyngdpunkt flyttas uppåt så, att det välter.

## Översikt (bild A)

- Teleskopskaft
- Slangfäste
- Svivelmutter
- Gasträckfjäder
- Klämspak
- Giraffhållare
- Golvplatta
- Positioneringshjälp
- Rörklämma
- Teleskopfäste
- Klämspak
- Röranlutning
- Handtag
- Fästskruv

## Leverans

---

### Före start

Packa upp giraffenmobil och kontrollera att leveransen är fullständig och om transportskador uppstått.

## Bruksanvisning

---

### Montering på plats

- se bild B-G
- Demontering i omvänd ordningsföljd.

### Montering av långhalsslipmaskinen

- se bild H

### Fästa sugslang

- se bild I

### Ställa in arbetshöjd

- se bild J

## Underhåll

---

### Reparation

Reparation får endast utföras av auktoriserad verkstad.

### Reservdelar och tillbehör

Se tillverkarens katalog för tillbehör.

## Ansvar

---

Tillverkaren och hans representant ikläder sig inget ansvar för skador eller förlorad vinst som uppstår genom produkten eller genom att produkten ej kan användas.

Tillverkaren och hans representant ikläder sig inget ansvar för skador som uppstår genom felaktig användning eller i förbindelse med andra tillverkares produkter.



## Käytetyt symbolit



### VAROITUS!

Viittaa välittömästi uhkaavaan vaaraan. Ohjeen noudattamatta jättäminen saattaa johtaa kuolemaan tai vakaviin loukkantumisiin.



### VARO!

Viittaa mahdollisesti vaaralliseen tilanteeseen. Ohjeen noudattamatta jättäminen saattaa johtaa loukkaantumisiin tai esinevaurioihin.



### OHJE

Viittaa koneen käyttöä koskeviin ohjeisiin ja tärkeisiin tietoihin.

## Symbolit koneessa



Lue käyttöohjeet ennen koneen käyttöönottoa!

## Tekniset tiedot

Konetyyppi	GM 270	
Mitat (B x L x H)	mm	1290 x 530 x 240
Paino (perusrakenne)	kg	4,9
Paino (teleskoopitanko)	kg	1,9
Maks. työkorkeus	m	2,7

## Turvallisuusasiaa



### VAROITUS!

Lue ohjeet ennen katonhiontavaunun käyttöä ja toimi niiden mukaisesti:

- koneen käyttöohje,
- käyttöpaikalla voimassa olevat ohjeet ja työsuojelumääräykset.

Tämä katonhiontavaunu on valmistettu tekniikan nykytason ja hyväksytyjen turvateknisten säännösten mukaisesti. Tästä huolimatta sen käytöstä saattaa aiheutua hengenvaaraa koneen käyttäjälle ja muille henkilöille ja itse kone tai muu esineistö voi vaurioitua. Katonhiontavaunua saa käyttää vain

- määräystenmukaiseen käyttötarjoitukseen,
- sen ollessa teknisesti moitteettomassa kunnossa.

Turvallisuuteen vaikuttavat häiriöt on korjattava välittömästi.

## Määräystenmukainen käyttö

Katonhiontavaunu GM 270 on tarkoitettu

- ammattikäyttöön teollisuudessa ja työpajoissa,
- seinien ja kattojen hiontaan tarkoitettun pitkäkautaisen FLEX-hiomakoneen telineeksi,
- käytettäväksi erityisesti korkeiden kattojen hiontaan,
- käytettäväksi ainoastaan tässä käyttöohjeessa ilmoitettujen pitkäkautaisen hiomakoneiden kanssa.

Katonhiontavaunun GM 270 kanssa käytettävät pitkäkautaiset hiomakoneet:

- GE 5/GE 5 R
- GE 6 (vain jos lisäosa)
- GE 7

Käytettävät murit:

- VCE 33 L MC und S44 L AC (vain jos kannatin L-BOXX, VCE-AP, 445.169)
- VCE 33 L AC/M AC
- VCE 44 L AC/M AC/ H AC



### VARO!

Käytä vain tässä mainittuja sähkötyökaluja. Muutoin laite tai katonhiontavaunu saattaa vaurioitua.

- Lue liitettyjen laitteiden käyttöohjeet!

## Turvallisuusohjeita



### VAROITUS!

Lue kaikki turvallisuus- ja muut ohjeet. Turvallisuusohjeiden noudattamisen laiminlyönti saattaa johtaa sähköiskuun, tulipalloon ja/tai vakavaan loukkaantumiseen. **Säilytä kaikki turvallisuus- ja muut ohjeet myöhempiä käyttötarvetta varten.**

- **Irrota pistotulppa pistorasiasta ja/tai poista akku, ennen kuin suoritat säätöjä tai vaihdat tarvikkeita.** Sähkötyökalujen tahaton käynnistyminen on monien tapaturmien aiheuttaja.
- **Varmista, että kiinnityslaitteet on oikein koottu ennen sähkötyökalun kiinnittämistä.** Oikea kokoaminen on tärkeää laitteen tahattoman kokoontaittumisen estämiseksi.
- **Kiinnitä sähkötyökalu kunnolla kiinnityslaitteeseen ennen sen käyttöä.** Jos sähkötyökalu siirtyy paikaltaan kiinnityslaitteessa, voit menettää koneen hallinnan.
- **Aseta kiinnityslaitte kiinteälle, tasaiselle ja vaaka-suoralle alustalle.** Jos kiinnityslaitte pääsee liikahtamaan tai heilumaan, ei sähkötyökalua voi liikuttaa tasaisesti ja turvallisesti.
- **Älä ylikuormita kiinnityslaitetta tai käytä sitä tikkaina tai työskentelytelineenä.** Ylikuormitettaessa tai seistäessä kiinnityslaitteen päällä laitteen painopiste saattaa siirtyä ylöspäin ja laite kaatuu.

## Yleiskuva (kuva A)

---

- 1 Teleskooppitanko
- 2 Letkunpidin
- 3 Liitosmutteri
- 4 Kaasujousi
- 5 Lukitsin
- 6 Kirahvinpidin
- 7 Pohjalevy
- 8 Kohdistinapu
- 9 Putkikiinnike
- 10 Teleskoopin kiinnitysosa
- 11 Lukitsin
- 12 Putkiliitin
- 13 Kahva
- 14 Kiinnitysruuvit

## Toimituksen sisältö

---

### Ennen käyttöönottoa

Ota katonhiontavaunu pois pakkauksesta ja tarkista, ettei toimituksesta puutu mitään ja ettei ole kuljetusvaurioita.

## Käyttöohjeet

---

### Kokoaminen käyttöpaikalla

- katso kuvat B-G
- Irrota päinvastaisessa järjestyksessä.

### Pitkäkaulaisen hiomakoneen kiinnitys

- katso kuva H

### Imuletkun kiinnitys

- katso kuva I

### Työkorkeuden säätö

- katso kuva J

## Huolto ja hoito

---

### Korjaukset

Korjaukset saa suorittaa vain valmistajan valtuuttama huoltoliike.

### Varaosat ja tarvikkeet

Katso lisätarvikkeet valmistajan tuotesitteistä.

## Vastuun poissulkeminen

---

Valmistaja ja valmistajan edustaja eivät vastaa vahingoista tai voiton menetyksestä, joiden syynä on liiketoiminnan keskeytyminen johtuen tuotteesta tai siitä, ettei tuotetta mahdollisesti voida käyttää.

Valmistaja ja valmistajan edustaja eivät vastaa vahingoista, joiden syynä on ohjeiden vastainen käyttö tai koneen käyttö muiden kuin valmistajan tuotteiden kanssa.

## Χρησιμοποιούμενα σύμβολα

### ΠΡΟΕΙΔΟΠΟΙΗΣΗ!

Δηλώνει άμεση απειλή κινδύνου. Σε περίπτωση μη τήρησης της υποδείξης υπάρχει κίνδυνος θανάτου ή βαριών τραυματισμών.

### ΠΡΟΣΟΧΗ!

Δηλώνει μία ενδεχομένως επικίνδυνη κατάσταση. Σε περίπτωση μη τήρησης της υποδείξης υπάρχει κίνδυνος τραυματισμών ή υλικών ζημιών.

### ΥΠΟΔΕΙΞΗ

Δηλώνει συμβουλές εφαρμογής και σημαντικές πληροφορίες.

## Σύμβολα στο μηχάνημα



Πριν τη θέση σε λειτουργία διαβάστε τις οδηγίες χειρισμού!

## Τεχνικά χαρακτηριστικά

Τύπος συσκευής		GM 270
Διάσταση (Υ x Μ x Π)	mm	1290 x 530 x 240
Βάρος (βασική δομή)	kg	4,9
Βάρος (τηλεσκοπική ράβδος)	kg	1,9
μέγ. ύψος εργασίας	m	2,7

## Για την ασφάλειά σας

### ΠΡΟΕΙΔΟΠΟΙΗΣΗ!

Πριν τη χρήση φορέστε "καμηλοπάρδαλη" διαβάστε και ακολουθήστε:

- οι παρούσες οδηγίες χειρισμού,
  - οι για τον τόπο εργασίας ισχύοντες κανόνες και προδιαγραφές σχετικά με την πρόληψη ατυχημάτων.
- Το παρόν καρότσι μεταφοράς "καμηλοπάρδαλης" είναι κατασκευασμένο σύμφωνα με τα τελευταία δεδομένα της τεχνικής και τους αναγνωρισμένους κανόνες τεχνικής ασφάλειας. Ωστόσο μπορούν κατά τη χρήση του να προκύψουν κίνδυνοι για τη σωματική ακεραιότητα και τη ζωή του χρήστη ή τρίτων ή αντίστοιχα ζημιές στο μηχάνημα ή άλλες υλικές ζημιές. Το καρότσι μεταφοράς "καμηλοπάρδαλης" επιτρέπεται να χρησιμοποιείται μόνο
- για την αρμόζουσα χρήση,
  - σε άσημη κατάσταση από πλευράς τεχνικής ασφάλειας.
- Οι βλάβες που έχου του καροτσιού μετν αρνητική επίπτωση στην ασφάλεια, πρέπει να αντιμετωπίζονται αμέσως.

## Αρμόζουσα χρήση

Το παρόν καρότσι μεταφοράς "καμηλοπάρδαλης" GM 270 προορίζεται

- για επαγγελματική χρήση στη βιομηχανία και βιοτεχνία,
- ως βάση για τους μακρόλαιμους λειαντήρες FLEX, οι οποίοι έχουν προβλεφθεί για τη λείανση τοίχων και ταβανιών,
- για τη χρήση ιδιαίτερα κατά τη λείανση υψηλών ταβανιών,
- για τη χρήση αποκλειστικά με τους μακρόλαιμους λειαντήρες, οι οποίοι αναφέρονται στις παρούσες Οδηγίες.

Χρησιμοποιούμενοι μακρόλαιοι λειαντήρες με καρότσι μεταφοράς "καμηλοπάρδαλης" GM 270:

- GE 5/GE 5 R
- GE 6 (μόνο με πρόσθετο ένθετο)
- GE 7

Χρησιμοποιούμενοι απορροφητήρες σκόνης:

- VCE 33 L MC und S44 L AC (μόνο με στήριγμα L-BOXX,
- VCE-AP, 445-169)
- VCE 33 L AC/M AC
- VCE 44 L AC/M AC/ H AC



### ΠΡΟΣΟΧΗ!

Χρησιμοποιείτε μόνο τα ηλεκτρικά εργαλεία που αναφέρονται εδώ. Διαφορετικά είναι πιθανός κίνδυνος ζημιών στο μηχάνημα ή στο καρότσι μεταφοράς "καμηλοπάρδαλης".

- Διαβάστε τις οδηγίες χρήσης των συνδεδεμένων μηχανημάτων!

## Υποδείξεις ασφαλείας



### ΠΡΟΕΙΔΟΠΟΙΗΣΗ!

Διαβάστε όλες τις υποδείξεις ασφαλείας και τις οδηγίες. Παραλείψετε στην τήρηση των υποδείξεων ασφαλείας και των οδηγιών μπορεί να έχουν ως συνέπεια ηλεκτροπληξία, πυρκαγιά και/ή βαριούς τραυματισμούς. **Φυλάξτε όλες τις υποδείξεις ασφαλείας και τις οδηγίες για μελλοντική χρήση.**

- Βγάλτε το φως από την πρίζα και/ή αφαιρέστε την μπαταρία, προτού κάνετε ρυθμίσεις στο μηχάνημα ή αλλάξετε τα εξαρτήματα. Η αθέλητη εκκίνηση ηλεκτρικών εργαλείων είναι η αιτία πολλών ατυχημάτων.
- Πριν την τοποθέτηση του ηλεκτρικού εργαλείου συναρμολογήστε σωστά τη διάταξη υποδοχής. Η σωστή συναρμολόγηση είναι σημαντική, για να εμποδιστεί ο κίνδυνος κατάρρευσης.
- Στερεώστε το ηλεκτρικό εργαλείο με ασφάλεια στη διάταξη υποδοχής, προτού το χρησιμοποιήσετε. Η τυχόν ολίσθηση του ηλεκτρικού εργαλείου στη διάταξη υποδοχής μπορεί να οδηγήσει στην απώλεια του ελέγχου.
- Τοποθετήστε τη διάταξη υποδοχής επάνω σε σταθερή, επίπεδη και οριζόντια επιφάνεια. Αν η διάταξη υποδοχής μπορεί να ολισθαίνει ή να ταλαντεύεται, τότε δεν μπορεί να οδηγηθεί ομοιόμορφα και με ασφάλεια το ηλεκτρικό εργαλείο.
- Μην υπερφορτώνετε τη διάταξη υποδοχής και μην τη χρησιμοποιήσετε ως σκάλα ή κρέμα. Η υπερφόρτωση ή το στήσιμο επάνω στη διάταξη υποδοχής μπορεί να οδηγήσει, ώστε το κέντρο βάρους της διάταξης υποδοχής να μετατοπιστεί προς τα πάνω και αυτή να ανατραπεί.

## Με μια ματιά (εικόνα Α)

- 1 Τηλεσκοπική ράβδος
- 2 Βάση εύκαμπτου σωλήνα
- 3 Ρακόρ
- 4 Αμορτισέρ αερίου
- 5 Μοχλός σύσφιξης
- 6 Βάση καμηλοπάρδαλης
- 7 Πλάκα δαπέδου
- 8 Βοήθημα ρύθμισης θέσης
- 9 Σφιγκτήρας σωλήνα
- 10 Τηλεσκοπική υποδοχή
- 11 Μοχλός σύσφιξης
- 12 Συνδετήρας σωλήνα
- 13 Λαβή
- 14 Βίδες στερέωσης

## Παραδίδονται μαζί

### Πριν τη θέση σε λειτουργία

Ξεπακετάρετε το καρότσι μεταφοράς "καμηλοπάρδαλης" και ελέγξτε το για την πληρότητα της παράδοσης και ζημιές μεταφοράς.

## Οδηγίες χρήσης

### Συναρμολόγηση στον τόπο χρήσης

- βλέπε εικόνα B-G
- Αποσυναρμολόγηση στην αντίστροφη σειρά.

### Συναρμολόγηση του μακρόλαιμου λειαντήρα

- βλέπε εικόνα H

### Στερέωση του εύκαμπτου σωλήνα αναρρόφησης

- βλέπε εικόνα I

### Ρύθμιση του ύψους εργασίας

- βλέπε εικόνα J

## Συντήρηση και φροντίδα

### Επισκευές

Τυχόν επισκευές επιτρέπεται να εκτελούνται αποκλειστικά και μόνο από κάποιο από τον κατασκευαστή εξουσιοδοτημένο συνεργείο της τεχνικής εξυπηρέτησης των πελατών μας.

### Ανταλλακτικά και εξαρτήματα

Για εξαρτήματα ανατρέξτε στους καταλόγους του κατασκευαστή.

## Αποκλεισμός ευθύνης

Ο κατασκευαστής και ο αντιπρόσωπός του δεν αναλαμβάνουν καμία ευθύνη για ζημιές και απώλειες κέρδους λόγω διακοπής της λειτουργίας της επιχείρησης, που προκλήθηκαν από το προϊόν ή από τη μη δυνατή χρήση του προϊόντος.

Ο κατασκευαστής και ο αντιπρόσωπός του δεν αναλαμβάνουν καμία ευθύνη για ζημιές, οι οποίες προκλήθηκαν από τη μη αρμόζουσα χρήση ή σε συνδυασμό με προϊόντα άλλων κατασκευαστών.

## Kullanılan semboller



### UYARI!

Doğudan söz konusu olabilecek bir tehlikeye dikkat çekerek. Bu uyarıya dikkat edilmemesi halinde, ölüm veya ağır yaralanma tehlikesi söz konusu olabilir.



### DİKKAT!

Tehlikeli olma ihtimali olan bir duruma dikkat çekerek. Bu uyarıya dikkat edilmemesi halinde, yaralanma veya mala gelebilecek zarar tehlikesi söz konusu olabilir.



### NOT

Uygulama ipuçlarını ve önemli bilgileri gösterir.

## Cihaz üzerindeki semboller



Devreye almadan önce kullanım kılavuzunu okuyun!

## Teknik özellikler

Cihaz tipi	GM 270	
Boyut (Y x U x G)	mm	1290 x 530 x 240
Ağırlık (temel yapı)	kg	4,9
Ağırlık (teleskopik çubuk)	kg	1,9
Maks. çalışma yüksekliği	m	2,7

## Kendi güvenliğiniz için



### UYARI!

Giraffe Mobil'i kullanmadan önce okuyun ve uygulayın:

- Mevcut kullanım kılavuzu,
- Kullanım yerinde geçerli olan kaza önleme kuralları ve düzenlemeleri.

Bu Giraffe Mobil, en son teknolojiye ve kabul görmüş teknik güvenlik kurallarına göre üretilmiştir. Bununla birlikte, kullanımı kullanıcının veya üçüncü şahısların hayatı ve uzuvları için tehlike oluşturabilir veya makineye veya diğer mallara zarar verebilir.

Giraffe Mobil sadece şu durumlarda kullanılmalıdır

- amaçlanan kullanım için,
- güvenliğin açısından mükemmel durumda.

Güvenliği etkileyen arızalar hemen giderilmelidir.

## Amaca uygun kullanım

Bu Giraffe Mobil GM 270

- Endüstri ve zanaat sektöründe ticari kullanım için,
- duvar ve tavanların zımparalama için öngörülen FLEX uzun boyun zımpara makineleri için tripod olarak,
- özellikle yüksek tavanların zımparalanması için kullanılır,
- sadece bu talimatlarda belirtilen uzun boyunlu zımpara makineleri ile kullanım içindir.

Giraffe Mobil ile takılabilir uzun boyunlu zımpara makineleri GM 270:

- GE 5/GE 5 R
- GE 6 (sadece ek parça ile)
- GE 7

Takılabilir süpürgeler:

- VCE 33 L MC ve S44 L AC (sadece L-BOXX tutucu ile, VCE-AP, 445.169)
- VCE 33 L AC/M AC
- VCE 44 L AC/M AC/H AC



### DİKKAT!

Sadece burada anılan elektrikli el aletlerini kullanın. Aksi takdirde cihazda veya Giraffe Mobil üzerinde hasar oluşabilir.

- Bağlanan cihazların işletim kılavuzunu okuyun!

## Güvenlik talimatları



### UYARI!

**Tüm güvenlik notlarını ve talimatlarını okuyun.** Güvenlik bilgilerine ve talimatlara uyulmasında yapılan hatalar, elektrik çarpmasına, yangına ve/veya ağır yaralanmalara neden olabilir.

**Tüm güvenlik notlarını ve talimatlarını ileride ihtiyaç olması durumuna karşı saklayın.**

- Herhangi bir ayarlama yapmadan veya aksesuarları de-ğıştirmeden önce cihazın fişini çekin ve/veya aküyü çıkarın. Elektrikli el aletlerinin istem dışı çalıştırılması bazı kazaların nedenidir.
- Elektrikli el aletinin montajından önce yuva tertibatını doğru şekilde kurun. Çökme riskini önlemek için doğru montaj önemlidir.
- Kullanmadan önce elektrikli el aletini yuva tertibatına sabitleyin. Elektrikli el aletinin yuva tertibatı üzerinde kayması, kontrol kaybına neden olabilir.
- Yuva tertibatını sağlam, düz ve yatay bir yüzeye yerleştirin. Yuva tertibatı kayarsa veya sallanırsa elektrikli el aleti eşit ve güvenli bir şekilde yönlendirilemez.
- Yuva tertibatını aşırı yüklemeyin ve merdiven veya iskele olarak kullanmayın. Yuva tertibatının aşırı yüklenmesi veya üzerinde durulması, yuva tertibatının ağırlık merkezinin yukarı doğru kaymasına ve devrilmesine neden olabilir.

## Bir bakışta (Şekil A)

---

- 1 Teleskopik çubuk
- 2 Hortum tutucusu
- 3 Rakor somunu
- 4 Gazlı yay
- 5 Sıkıştırma kolu
- 6 Giraffe tutucu
- 7 Zemin plakası
- 8 Konumlandırma yardımı
- 9 Boru kelepçesi
- 10 Teleskopik çubuk yuvası
- 11 Sıkıştırma kolu
- 12 Boru bağlantı parçası
- 13 Tutamak
- 14 Tespit cıvataları

## Teslimat kapsamı

---

### Cihazı kullanmaya başlamadan önce

Giraffe Mobil'in paketini açın ve teslimatın eksiksiz olduğunu ve nakliye hasarı olmadığını kontrol edin.

## Kullanma kılavuzu

---

### Kullanım yerinde montaj

- bkz. şekil B-G
- Sökme işlemi, tersi sırayla gerçekleşir.

### Uzun boyunlu zımpara makinesi montajı

- bkz. şekil H

### Emme hortumunun takılması

- bkz. şekil I

### Çalışma yüksekliğinin ayarlanması

- bkz. şekil J

## Bakım ve muhafaza

---

### Onarımlar

Onarımları yalnızca üretici tarafından yetkilendirilmiş bir müşteri hizmetleri atölyesine yaptırın.

### Yedek parçalar ve aksesuarlar

Aksesuar için üretici kataloğuna bakın.

## Mesuliyet kabul edilmemesi durumları

---

Ürün tarafından veya ürünün kullanılmamasından dolayı söz konusu olan, çalışmaya ara verilmesinden dolayı elde edilemeyen kazanç için ve zararlar için üretici ve üreticinin temsilcileri sorumluluk üstlenmez.

Cihazın gerektiği gibi kullanılmamasından veya başka üreticilerin ürünleri ile birlikte kullanılmasından kaynaklanan hasarlar için de üretici ve temsilcisi sorumluluk üstlenmez.

## Zastosowane symbole

### **OSTRZEŻENIE!**

Oznacza bezpośrednio zagrażające niebezpieczeństwo. Nieprzestrzeganie tej wskazówki grozi śmiercią lub bardzo ciężkimi obrażeniami.

### **OSTROŻNIE!**

Oznacza możliwość wystąpienia niebezpiecznej sytuacji. Nieprzestrzeganie tej wskazówki może doprowadzić do skażeń lub szkód materialnych.

### **WSKAZÓWKA**

Oznacza wskazówki dla użytkownika i ważne informacje.

## Symbole na urządzeniu



Przed uruchomieniem urządzenia przeczytać instrukcję obsługi!

## Dane techniczne

Typurządzenia		GM 270
Wymiar (wys. x dł. x szer.)	mm	1290 x 530 x 240
Ciężar (konstrukcja podstawowa)	kg	4,9
Ciężar (drażek teleskopowy)	kg	1,9
maks. wysokość robocza	m	2,7

## Dla własnego bezpieczeństwa

### **OSTRZEŻENIE!**

Przed użyciem wózka dla szlifierki żyrafy należy przeczytać, a następnie stosować się do:

- niniejszej instrukcji obsługi,
- zasad i przepisów terenowych obowiązujących na miejscu użycia urządzenia odnośnie BHP.

Niniejszy wózek dla szlifierki żyrafy zbudowany jest zgodnie z najnowszym stanem techniki i uznanymi zasadami bezpieczeństwa technicznego. Mimo to podczas użytkowania urządzenia może wystąpić zagrożenie dla zdrowia i życia użytkownika lub osób trzecich albo uszkodzenia maszyny lub rzeczy. Wózek dla szlifierki żyrafy stosować tylko

- zgodnie z przeznaczeniem,
- w prawidłowym stanie technicznym zgodnym z zasadami BHP.

Usterki wywierające wpływ na bezpieczeństwo pracy/użytkownika należy niezwłocznie usunąć.

## Zastosowanie zgodne z przeznaczeniem

Niniejszy wózek dla szlifierki żyrafy GM 270 przeznaczony jest

- do profesjonalnego zastosowania w przemyśle i rzemiośle,
- jako statyw dla szlifierek z długą szją firmy FLEX, które przeznaczone są do szlifowania ścian i sufitów,
- do zastosowania szczególnie przy szlifowaniu wysokich sufitów,
- do zastosowania wyłącznie ze szlifierkami z długą szją, które wymienione są w niniejszej instrukcji.

Szlifierki z długą szją, do których można stosować wózek GM 270:

- GE 5/GE 5 R
- GE 6 (tylko z dodatkowym wkładem)
- GE 7

Odkurzacze przemysłowe, do których można stosować wózek:

- VCE 33 L MC und S44 L AC (tylko z mocowaniem L-BOXX, VCE-AP, 445.169)
- VCE 33 L AC/M AC
- VCE 44 L AC/M AC/ H AC



### **OSTROŻNIE!**

Proszę stosować tylko wymienione tutaj narzędzia elektryczne. W przeciwnym przypadku zagraża niebezpieczeństwo uszkodzenia urządzenia lub wózka.

- Proszę przeczytać instrukcję obsługi podłączanych urządzeń!

## Wskazówki bezpieczeństwa



### **OSTRZEŻENIE!**

**Przeczytać wszystkie wskazówki bezpieczeństwa i pouczenia.** Zaniedbania w przestrzeganiu wskazówek bezpieczeństwa i pouczeń mogą spowodować porażenie prądem elektrycznym, pożar i/lub ciężkie zranienia. **Proszę zachować wszystkie przepisy bezpieczeństwa i wskazówki do przyszłego zastosowania.**

- Wyjąć wtyczkę z gniazdka sieciowego i/lub wyjąć baterię przed przystąpieniem do nastawiania urządzenia lub wymiany elementów wyposażenia. Przypadkowe, niezamierzone włączenie urządzenia elektrycznego jest częstą przyczyną wypadków.
- Przed montażem urządzenia elektrycznego należy prawidłowo zamontować zespół mocujący. Prawidłowość zmontowania jest bardzo ważna, aby zapobiec ryzyku złożenia się zespołu.
- Urządzenie zamocować dokładnie i mocno na zespole mocującym przed jego użyciem. Zsuniecie urządzenia na zespole mocującym może spowodować utratę kontroli użytkownika nad urządzeniem.
- Zespół mocujący ustawić na twardej, płaskiej i poziomej powierzchni. Jeżeli zespół mocujący przesuwają się lub kiwa, urządzenia nie można prowadzić równomiernie ani bezpiecznie.
- Nie przeciągać zespołu mocującego, ani nie używać go jako drabiny lub rusztowania. Przeciążenie lub stawianie na zespole mocującym może spowodować przesunięcie środka ciężkości zespołu mocującego do góry, się i w z związku tym utratę stabilności i przewrócenie.

## Opis urządzenia (Ilustracja A)

- 1 Drażek teleskopowy
- 2 Uchwyt na wąż
- 3 Nakrętka łączkowa
- 4 Gazowa sprężyna dociskowa
- 5 Dźwignia zaciskowa
- 6 Uchwyt wysięgnikowy
- 7 Płyta podfogowa
- 8 Wspomaganie pozycjonowania
- 9 Zacisk rurowy
- 10 Wspornik teleskopu
- 11 Dźwignia zaciskowa
- 12 Łącznik rurowy
- 13 Uchwyt mocujący
- 14 Śruby mocujące

## Zakres dostawy

### Przed uruchomieniem

Rozpakować wózek dla szlifierki żyrafy i sprawdzić, czy dostawa jest kompletna, oraz czy nie nastąpiły uszkodzenia podczas transportu.

## Instrukcja obsługi

### Montaż na miejscu zastosowania

- patrz ilustracja B-G
- Demontaż przeprowadzić w odwrotnej kolejności.

### Montaż szlifierki z długą szyją

- patrz ilustracja H

### Mocowanie węża ssącego

- patrz ilustracja I

### Ustawianie wysokości roboczej

- patrz ilustracja J

## Przegląd, konserwacja i pielęgnacja

### Naprawy

Naprawy urządzenia zlecać do wykonania wyłącznie w punkcie serwisowym autoryzowanym przez producenta.

### Części zamienne i wyposażenie dodatkowe

Wyposażenie dodatkowe można znaleźć w katalogach producenta.

## Wyłączenie z odpowiedzialności

Producent nie odpowiada za szkody i stracone zyski spowodowane przerwą w działalności gospodarczej zakładu, której przyczyną był nasz wyrób lub niemożliwość jego zastosowania. Producent i jego przedstawiciel nie odpowiadają za szkody spowodowane niewłaściwym użyciem urządzenia lub powstałe przy użyciu urządzenia w powiązaniu z wyrobami innych producentów.



## Használt szimbólumok



### FIGYELMEZTETÉS!

Közvetlenül fenyegető veszélyt jelent. Az itteni megjegyzések figyelmen kívül hagyása halálos vagy súlyos sérüléseket okozhat.



### VIGYÁZAT!

Veszélyes helyzetekre hívja fel a figyelmet. Az itteni megjegyzések figyelmen kívül hagyása súlyos sérüléseket vagy anyagi károkat okozhat.



### MEGJEGYZÉS

Használati tippeket ad, és fontos tudnivalókra hívja fel a figyelmet.

## Szimbólumok a készüléken



Üzemhelyezés előtt olvassa el a kezelési útmutatót!

## Műszaki adatok

Készüléktípusa		GM 270
Méret (Szé x Ma x Mé)	mm	1290 x 530 x 240
Súly (standard kivitel)	kg	4,9
Súly (teleszkópos rúd)	kg	1,9
max. munkamagasság	m	2,7

## Az Ön biztonsága érdekében



### FIGYELMEZTETÉS!

A Zsiráf mobil használatát előtt el kell olvasni és ezután szabad használni:

- ezt a kezelési útmutatót,
- a használat helyén a balesetvédelemre vonatkozó szabályokat és előírásokat.

A jelen Zsiráf mobil a technika mai szintjének és az elismert biztonságtechnikai szabályoknak megfelelően gyártották. Ennek ellenére a használata során a használója vagy más személyek testét és életét fenyegető, illetve a gépet és más anyagi javakat károsító veszélyek léphetnek fel. A Zsiráf mobil csak a következőkre lehet használni:

- rendeltetés szerinti célokra és
- kifogástalan állapotban szabad használni.

A biztonságát csökkentő zavarokat azonnal el kell hártani.

## Rendeltetésszerű használat

A GM 270 Zsiráf mobil a következő alkalmazásokra készült:

- iparszerű felhasználásra az iparban és a kézműiparban,
- állvány falak és mennyezetek csiszolására való FLEX hosszúszerű csiszolókhöz,
- alkalmazás különösen magas mennyezetek csiszolásánál,
- kizárólag a jelen útmutatóban megadott hosszúszerű csiszolóval történő együttes alkalmazás.

A GM 270 Zsiráf mobilal együtt használható hosszúszerű csiszológépek:

- GE 5/GE 5 R
- GE 6 (csak kiegészítő betéttel)
- GE 7

Alkalmazható elszívók:

- VCE 33 L MC und S44 L AC (csak L-BOXX, VCE-AP, 445.169 tartóval)
- VCE 33 L AC/M AC
- VCE 44 L AC/M AC/ H AC



### VIGYÁZAT!

Csak az itt felsorolt elektromos szerszámokat használja. Ellenkező esetben sérülésveszély áll fenn a készülékben vagy a Zsiráf mobilban.

- Olvassa el a csatlakoztatott készülékek kezelési útmutatóját!

## Biztonságra vonatkozó megjegyzések



### FIGYELMEZTETÉS!

**Olvasson el minden biztonsági útmutatót és utasítást.**

A biztonsági útmutatók és utasítások betartásánál elkövetett mulasztásoknak elektromos áramütés, tűz és/vagy súlyos sérülések lehetnek a következményei. **Minden biztonsági útmutatót és utasítást őrizzen meg a jövőbeli felhasználás céljából.**

- **Húzza ki a hálózati csatlakozót a dugaszoló-aljzatból és/vagy távolítsa el az akkumulátort, mielőtt beállításokat végez a készüléken vagy tartozék részeket cserél.** Az elektromos szerszámok nem szándékoltt elindulása balesetet okozhat.
- **Az elektromos szerszám felszerelése előtt szerelje fel megfelelően a felfogató szerkezetet.** A helyes összeszerelés fontos az összecsukódás kockázatának megakadályozására.
- **Használat előtt rögzítse biztonságosan az elektromos szerszámot a felfogató szerkezetre.** Az elektromos szerszám elcsúszása a felfogató szerkezetben a szerszám feletti ellenőrzés elvesztését okozhatja.
- **Állítsa a felfogató szerkezetet szilárd, sík és vízszintes felületre.** Ha a felfogató szerkezet elcsúszik vagy billeg, akkor nem lehet egyenletesen és biztonságosan vezetni az elektromos szerszámot.
- **Ne terhelje túl, és ne használja létraként vagy állványként a felfogató szerkezetet.** Ha túlterhelik vagy ráállnak a felfogató szerkezetre, akkor a szerkezet a súlypont felé történő áthelyeződése következtében felbillenhet.

## Áttekintés (A ábra)

- 1 Teleszkópos rúd
- 2 Tömlőtartó
- 3 Hollandi anya
- 4 Gázrugó
- 5 Szorítókar
- 6 Zsiráf tartó
- 7 Alaplemez
- 8 Pozicionáló segédeszköz
- 9 Csőbilincs
- 10 A teleszkópos rúd tartója
- 11 Rögzítőkar
- 12 Csőcsatlakozó
- 13 Tartófogantyú
- 14 Rögzítőcsavar

## Felelősség kizárása

A gyártó cég és a képviselői nem felelnek az olyan károkért vagy az üzletmenet megszakadása miatt elmaradt nyereségért, amelyeket a termék vagy a termék nem megengedett használata okozott.

A gyártó cég és a képviselői nem felelnek az olyan károkért, amelyek szakszerűtlen használat miatt vagy más gyártó cégek gyártmányaival összefüggésben keletkeztek.

## Szállítási terjedelem

### Üzembe helyezés előtt

Csomagolja ki a Zsiráf mobil, és ellenőrizze a szállítmányt a teljességére és az esetleges szállítási károokra nézve.

## Használati útmutató

### Összeszerelés az alkalmazás helyén

- lásd a B-G ábrát
- Szétszerelés fordított sorrendben.

### A hosszúszerű csiszoló összeszerelése

- lásd a H ábrát

### A szívótömlő csatlakoztatása

- lásd az I. ábrát

### A munkamagasság beállítása

- lásd a J ábrát

## Karbantartás és ápolás

### Javítások

Javításokat kizárólag a gyártó cég által felhatalmazott ügyfélszolgálati műhely végezhet.

### Pótalkatrészek és tartozékok

A tartozékok a gyártó katalógusaiban találhatóak.

## Použité symboly

### **VAROVÁNÍ!**

Označuje bezprostředně hroziící nebezpečí. Při nedodržení upozornění hrozí usmrcení nebo nejtěžší poranění.

### **POZOR!**

Označuje nějakou možnou nebezpečnou situaci. Při nedodržení upozornění hrozí poranění nebo věcné škody.

### **UPOZORNĚNÍ**

Označuje aplikační tipy a důležité informace.

## Symboly na nářadí



Před uvedením do provozu si přečtěte návod k obsluze!

## Technické údaje

Typ nářadí		GM 270
Rozměr (V x D x Š)	mm	1290 x 530 x 240
Hmotnost (základní nastavba)	kg	4,9
Hmotnost (teleskopická tyč)	kg	1,9
Max. pracovní výška	m	2,7

## Pro Vaši bezpečnost

### **VAROVÁNÍ!**

Před použitím mobilního stojanu pro dlouhokrké brusky žirafa si přečtěte a potom jednejte:

- předložený návod k obsluze,
- pravidla a předpisy k zabránění úrazům, platné pro místo nasazení a jednejte podle nich.

Tento mobilní stojan pro dlouhokrké brusky žirafa je konstruován podle současného stavu techniky a uznávaných bezpečnostně-technických předpisů. Při jeho používání může přesto dojít k ohrožení života uživatele nebo třetí osoby, event. poškození nářadí nebo jiných věcných hodnot. Používejte mobilní stojan pro dlouhokrké brusky žirafa pouze

- pro stanovené použití,
- v bezvadném bezpečnostně-technickém stavu.

Okamžitě odstraňte poruchy omezující bezpečnost.

## Stanovené použití

Tento mobilní stojan pro dlouhokrké brusky žirafa GM 270 je určen

- pro živnostenské použití v průmyslu a řemesle,
- jako stojan pro dlouhokrké brusky FLEX, které jsou určené k broušení stěn a stropů,
- k použití zejména při broušení vysokých stropů,
- k použití výhradně s dlouhokrkými bruskami, které jsou uvedené v tomto návodu.

Dlouhokrké brusky použitelné s mobilním stojanem pro brusky žirafa GM 270:

- GE 5/GE 5 R
- GE 6 (pouze s přídatnou vložkou)
- GE 7

Použitelné vysavače:

- VCE 33 L MC und S44 L AC (pouze s držákem L-BOXX, VCE-AP, 445.169)
- VCE 33 L AC/M AC
- VCE 44 L AC/M AC/ H AC



### **POZOR!**

Používejte pouze zde uvedené elektrické nářadí. Jinak hrozí nebezpečí poškození nářadí nebo mobilního stojanu pro dlouhokrké brusky žirafa.

- Přečtěte si návod k obsluze připojených nářadí!

## Bezpečnostní upozornění



### **VAROVÁNÍ!**

**Přečtěte si všechna bezpečnostní upozornění a pokyny.** Zanedbání při dodržování bezpečnostních upozornění a pokynů mohou mít za následek úraz elektrickým proudem, požár a/nebo těžká poranění. **Všechna bezpečnostní upozornění a pokyny si do budoucna uschovejte.**

- **Dříve než provedete seřízení nářadí nebo výměnu dílů příslušenství, vytáhněte síťovou zástrčku ze zásuvky a/nebo odstraňte akumulátor.** Neúmyslné spuštění elektrického nářadí je příčinou některých nehod.
- **Před montáží elektrického nářadí namontujte správné uchycovací přípravek.** Správné smontování je důležité, aby se zabránilo riziku spadnutí.
- **Než budete elektrické nářadí používat, upevněte je spolehlivě na uchycovací přípravek.** Sesmknutí elektrického nářadí na uchycovacím přípravku může vést ke ztrátě kontroly.
- **Postavte uchycovací přípravek na pevnou, vodotěsnou plochu.** Může-li uchycovací přípravek sklouznout nebo se viklat, nelze vést elektrické nářadí rovnoměrně a spolehlivě.
- **Nepřetěžujte uchycovací přípravek a nepoužívejte jej jako žebřík nebo podstavec.** Přetížení nebo stání na uchycovacím přípravku může vést k tomu, že se těžiště přípravku posune nahoru a ten se převrátí.

## Přehled (obrázek A)

---

- 1 Teleskopická tyč
- 2 Držák hadice
- 3 Převlečná matice
- 4 Plynová tlaková pružina
- 5 Upínací páka
- 6 Stojanový držák
- 7 Podkladová deska
- 8 Polohovací prvek
- 9 Trubková svorka
- 10 Uchycení teleskopické tyče
- 11 Upínací páka
- 12 Trubková spojka
- 13 Držadlo
- 14 Upevňovací šrouby

## Rozsah dodávky

---

### Před uvedením do provozu

Vybalte mobilní stojan pro dlouhokrké brusky žirafa a zkontrolujte na kompletnost dodávky a transportní poškození.

## Návod k použití

---

### Montáž v místě použití

- viz obrázky B–G
- Demontáž provádějte v opačném pořadí.

### Montáž dlouhokrké brusky

- viz obrázek H

### Upevnění sací hadice

- viz obrázek I

### Nastavení pracovní výšky

- viz obrázek J

## Údržba a ošetřování

---

### Opravy

Opravy nechejte výhradně provádět prostřednictvím některé servisní dílny, autorizované výrobcem.

### Náhradní díly a příslušenství

Příslušenství si zjistěte v katalogích výrobce.

## Vyloučení odpovědnosti

---

Výrobce a jeho zástupce neručí za škody a ušlý zisk vlivem přerušení obchodní činnosti, která byla způsobena výrobkem nebo eventuálně nemožností jeho použití.

Výrobce a jeho zástupce neručí za škody, které byly způsobeny neodborným použitím nebo ve spojitosti s výrobky jiných výrobců.

## Použitie symboly

### **VAROVANIE!**

Označuje bezprostredne hroziace nebezpečenstvo. Pri nedodržiati upozornenia hrozí usmrtenie alebo najťažšie poranenia.

### **POZOR!**

Označuje nejakú možnú nebezpečnú situáciu. Pri nedodržiati upozornenia hrozí poranenie alebo vecné škody.

### **UPOZORNENIE**

Označuje aplikačné typy a dôležité informácie.

## Symbole na náradí



Pred uvedením do prevádzky si prečítajte návod na obsluhu!

## Technické údaje

Typ náradia		GM 270
Rozmer (V x D x Š)	mm	1290 x 530 x 240
Hmotnosť (základná konštrukcia)	kg	4,9
Hmotnosť (teleskopická tyč)	kg	1,9
Max. pracovná výška	m	2,7

## Pre Vašu bezpečnosť

### **VAROVANIE!**

Pred použitím mobilného stojana pre dlhokrú brúsku žirafa si prečítajte a potom konajte:

- predložený návod na obsluhu,
- pravidla a predpisy na zabránenie úrazom, platné pre miesto nasadenia a jednajete podľa nich.

Tento mobilný stojan pre dlhokrú brúsku žirafa je konštruovaný podľa súčasného stavu techniky a uznávaných bezpečnostno-technických pravidiel. Pri používaní môže napriek tomu dôjsť k ohrozeniu života používateľa alebo tretej osoby, event. poškodeniu náradia alebo iných vecných hodnôt. Používajte mobilný stojan pre dlhokrú brúsku žirafa len

- pre stanovené použitie,
  - v bezchybnom bezpečnostno-technickom stave.
- Okamžite odstráňte poruchy, ktoré obmedzujú bezpečnosť.

## Stanovené použitie

Tento mobilný stojan pre dlhokrú brúsku žirafa GM 270 je určený

- na živnostenské nasadenie v priemysle a remeslníctve,
- ako stojan pre dlhokrú brúsku FLEX žirafa, ktoré sú určené na brúsenie stien a stropov,
- na nasadenie najmä pri brúsení vysokých stropov,
- na nasadenie výhradne s dlhokrými brúskami, ktoré sú uvedené v tomto návode.

Dlhokrú brúsku použiteľné s mobilným stojanom pre brúsku žirafa GM 270:

- GE 5/GE 5 R
- GE 6 (len s prídavnou vložkou)
- GE 7

Použiteľné vysávače:

- VCE 33 L MC und S44 L AC (len s držiakom L-BOXX, VCE-AP, 445.169)
- VCE 33 L AC/M AC
- VCE 44 L AC/M AC/ H AC



### **POZOR!**

Používajte iba tu uvedené elektrické náradie. Inak hrozí nebezpečenstvo poškodenia náradia alebo mobilného stojana pre dlhokrú brúsku žirafa.

- Prečítajte si návod na obsluhu pripojených náradí!

## Bezpečnostné upozornenia



### **VAROVANIE!**

**Prečítajte si všetky bezpečnostné upozornenia a pokyny.** Zanedbanie dodržiavania bezpečnostných upozornení a pokynov môže mať za následok úraz elektrickým prúdom, požiar a/alebo ťažké poranenia. **Všetky bezpečnostné upozornenia a pokyny uschovajte na budúce použitie.**

- **Skôr ako začnete náradie nastavovať alebo vymieňať diely príslušenstva, vyťahnite zástrčku zo zásuvky a/alebo odstráňte akumulátor.** Neúmyselné spustenie elektrického náradia je príčinou niektorých nehôd.
- **Pred montážou elektrického náradia namontujte správne upínací prípravok.** Správne zmontovanie je dôležité, aby sa zabránilo riziku spadnutia.
- **Skôr ako budete elektrické náradie používať, upevnite ho spoľahlivo na upínací prípravok.** Zošmyknutie elektrického náradia na upínacom prípravku môže viesť k strate kontroly.
- **Postavte upínací prípravok na pevnú, vodorovnú plochu.** Ak môže upínací prípravok skáznut alebo sa kývať, nemožno viesť elektrické náradie rovnomerne a spoľahlivo.
- **Nepreťažujte upínací prípravok a nepoužívajte ho ako rebrík alebo podstavec.** Preťaženie alebo státie na upínacom prípravku môže viesť k tomu, že sa ťažisko prípravku posunie hore a ten sa prevráti.

## Prehľad (Obrázok A)

---

- 1 Teleskopická tyč
- 2 Držiak hadice
- 3 Otočná matica
- 4 Plynová pružina
- 5 Upínacia páčka
- 6 Držiak žirafy
- 7 Základná doska
- 8 Pomôcka na polohovanie
- 9 Svorka na trubicu
- 10 Základňa na doske
- 11 Zaisťovacia páčka
- 12 Spojovací diel rúrok
- 13 Držiak
- 14 Upevňovacie skrutky

## Rozsah dodávky

---

### Pred uvedením do prevádzky

Vybaľte mobilný stojan pre dlhokrú brúsku žirafa, skontrolujte kompletnosť dodávky a transportné poškodenia.

## Návod na obsluhu

---

### Montáž v mieste nasadenia

- pozrite obrázok B-G
- Demontáž vykonávajte v obrátenom poradí.

### Montáž dlhokrkej brúsky žirafy

- pozrite obrázok H

### Upevnenie hadice

- pozrite obrázok I

### Nastavenie pracovnej výšky

- pozrite obrázok J

## Údržba a ošetrovanie

---

### Opravy

Opravy nechajte vykonávať výhradne prostredníctvom niektorej servisnej dielne, autorizovanej výrobcou.

### Náhradné diely a príslušenstvo

Príslušenstvo si vyberte z katalógov výrobcu.

## Vylúčenie zodpovednosti

---

Výrobca a jeho zástupca neručia za škody a ušlý zisk vplyvom prerušenia obchodnej činnosti, ktorá bola spôsobená výrobkom alebo eventuálne nemožnosťou jeho použitia.

Výrobca a jeho zástupca neručia za škody, ktoré boli spôsobené neodborným použitím alebo v spojitosti s výrobkami iných výrobcov.

## Korišteni simboli

### **UPOZORENJE!**

Označava izravno prijeteću opasnost. U slučaju nepridržavanja naputka prijete smrt ili najteže ozljede.

### **OPREZI!**

Označava moguće opasnu situaciju. U slučaju nepridržavanja naputka prijete ozljede ili materijalne štete.

### **NAPOMENA**

Označava savjete za primjenu te važne informacije.

## Simboli na alatu



Prije stavljanja u rad pročitati upute za uporabu!

## Tehnički podaci

Tip alata		GM 270
Dimenzije (V x D x Š)	mm	1290 x 530 x 240
Težina (osnovna konstrukcija)	kg	4,9
Težina (teleskopska šipka)	kg	1,9
Maks. radna visina	m	2,7

## Za vašu sigurnost

### **UPOZORENJE!**

Prije upotrebe i početka rada s mobilnom radnom stanicom pročitajte:

- ove upute za uporabu,
- pravila te propise o zaštiti od nezgoda koji vrijede za mjesto uporabe.

Ova mobilna radna stanica je proizvedena sukladno stanju tehnike i priznatim sigurnosno-tehničkim pravilima. Njezina uporaba ipak može predstavljati rizik za tijelo i život korisnika ili treće osobe odn. može doći do oštećenja stroja ili materijalnih dobara.

Mobilna radna stanica namijenjena je za uporabu

- sukladno odredbama,
  - u sigurnosno-tehnički besprijekornom stanju.
- Smetnje koje ugrožavaju sigurnost treba hitno ukloniti.

## Namjenska uporaba

Ova mobilna radna stanica GM 270 je namijenjena

- za profesionalnu uporabu u industriji i obrtu,
- kao stativ za FLEX brusilice s dugim vratom namijenjene za brušenje zidova i stropova,
- posebno za uporabu kod brušenja visokih stropova,
- za uporabu samo s brusilicama s dugim vratom navedenim u ovim uputama.

Brusilice s dugim vratim koje se mogu upotrebljavati s mobilnom radnom stanicom GM 270:

- GE 5/GE 5 R
- GE 6 (samo s dodatnim umetkom)
- GE 7

Usisavači koji se mogu upotrebljavati:

- VCE 33 L MC i S44 L AC (samo s držačem L-BOXX, VCE-AP, 445.169)
- VCE 33 L AC/M AC
- VCE 44 L AC/M AC/ H AC



### **OPREZI!**

Upotrebljavajte samo ovdje navedene električne alate.

U protivnom postoji opasnost od oštećenja na alatu ili mobilnoj radnoj stanici.

- Pročitajte upute za uporabu priključenih alata!

## Sigurnosne napomene



### **UPOZORENJE!**

Pročitajte sve sigurnosne napomene i upute. Ako se ne bi poštivala sigurnosne napomene i upute, to bi moglo uzrokovati električni udar, požar i/ili teške ozljede. Sačuvajte sve sigurnosne napomene i upute za buduću primjenu.

- Izvucite utikač iz utičnice i/ili izvadite akumulator prije namještanja postavki alata ili zamjene dijelova pribora. Slučajno pokretanje električnih alata uzrok je nekih nesreća.
- Prije montaže električnog alata pravilno montirajte prihvatnu napravu. Pravilna montaža je važna kako bi se spriječio rizik od sklapanja.
- Sigurno pričvrstite električni alat na prihvatnu napravu prije uporabe. Sklizanje električnog alata na prihvatnoj napravi može dovesti do gubitka kontrole.
- Postavite prihvatnu napravu na čvrstu, ravnu i vodoravnu površinu. Ako prihvatna naprava može skliznuti ili se klimati, električni alat ne možete voditi ravnomjerno i sigurno.
- Nemojte preopteretiti prihvatnu napravu i nemojte je upotrebljavati kao ljestve ili skelu. Preopterećenje ili stanjanje na prihvatnoj napravi može uzrokovati pomicanje težišta prihvatne naprave prema gore i prevrtanje.

## Prikazani dijelovi alata (slika A)

---

- 1 Teleskopska šipka
- 2 Držač crijeva
- 3 Holender matica
- 4 Plinska tlačna opruga
- 5 Stezna poluga
- 6 Držač žirafe
- 7 Donja ploča
- 8 Pomagalo za pozicioniranje
- 9 Stezaljka za cijev
- 10 Prihvat teleskopske šipke
- 11 Stezna poluga
- 12 Spojnica za cijev
- 13 Ručka
- 14 Pričvrtni vijci

## Opseg isporuke

---

### Prije stavljanja u rad

Mobilnu radnu stanicu raspakirajte i provjerite cjelovitost isporuke te ima li oštećenja nastalih prilikom transporta.

## Upute za uporabu

---

### Montaža na mjestu primjene

- pogledajte sliku B-G
- Demontaža obnutim redoslijedom.

### Montaža brusilice s dugim vratom

- pogledajte sliku H

### Pričvršćivanje usisnog crijeva

- pogledajte sliku I

### Namještanje radne visine

- pogledajte sliku J

## Održavanje i čišćenje

---

### Popravci

Popravke može vršiti isključivo servisna radionica ovlaštena od strane proizvođača.

### Rezervni dijelovi i pribor

Pribor možete pronaći u katalogima proizvođača.

## Isključenje jamstva

---

Proizvođač i njegov zastupnik ne jamče za štete te neostvarenu dobit uslijed prekida poslovne djelatnosti koji je prouzročen proizvodom ili nemogućnošću uporabe proizvoda.

Proizvođač i njegov zastupnik ne jamče za štete koje su prouzročene nenamjenskom uporabom ili u kombinaciji s proizvodima drugih proizvođača.



## Uporabljeni simboli

### **OPOZORILO!**

Označuje neposredno nevarnost. V primeru neupoštevanja lahko povzročite smrt ali zelo hude telesne poškodbe.

### **PREVIDNO!**

Označuje morebitno nevarnost. V primeru neupoštevanja lahko povzročite telesne poškodbe in materialno škodo.

### **OPOMBA**

Označuje nasvete o uporabi in pomembne informacije.

## Simboli na orodju



Preberite navodila za uporabo, da zmanjšate nevarnost telesnih poškodb!

## Tehnični podatki

Vrsta orodja		GM 270
Dimenzije (V x D x Š)	mm	1290 x 530 x 240
Teža (osnovna struktura)	kg	4,9
Teža (teleskopska palica)	kg	1,9
Najv. delovna višina	m	2,7

## Za vašo varnost

### **OPOZORILO!**

Pred uporabo vozička za žirafa preberite naslednje priloge in ravnajte v skladu z njihovo vsebino:

- ta navodila za uporabo,
- veljavna pravila na mestu uporabe in predpise za preprečevanje nesreč pri delu.

Voziček za žirafa je zasnovan v skladu s tehničnimi standardi in veljavnimi predpisi za tehnično varnost. Kljub temu sta lahko pri uporabi ogrožena zdravje in življenje uporabnika ali tretjih oseb in lahko pride do škode na orodju oz. druge materialne škode.

Voziček za žirafa je dovoljeno uporabljati le

- v skladu z namembnostjo in
- v brezhibnem stanju.

Napake, ki ogrožijo varnost, je treba nemudoma odpraviti.

## Namenska uporaba

Ta voziček za žirafa GM 270 je namenjen

- za profesionalno uporabo v industriji in obrti,
- za uporabo kot stojalo za brusilnike z dolgim vratom FLEX, namenjene brušenju sten in stropov,
- za uporabo zlasti pri brušenju visokih stropov,
- za uporabo izključno z brusilniki z dolgim vratom, navedenimi v teh navodilih.

Brusilniki z dolgim vratom, primerni za uporabo z vozičkom za žirafa GM 270:

- GE 5/GE 5 R
- GE 6 (samo z dodatnim vložkom)
- GE 7

Primerni sesalniki:

- VCE 33 L MC in S44 L AC (samo z vpetjem L-BOXX, VCE-AP, 445.169)
- VCE 33 L AC/M AC
- VCE 44 L AC/M AC/ H AC



### **PREVIDNO!**

Uporabljajte samo električna orodja, navedena tukaj. V nasprotnem primeru obstaja nevarnost poškodbe orodja ali vozička za žirafa.

- Preberite navodila za uporabo priključenih orodij!

## Varnostna opozorila



### **OPOZORILO!**

**Preberite vsa varnostna opozorila in navodila.** Zaradi neupoštevanja varnostnih opozoril in navodil lahko pride do električnega udara, požara ali hudih telesnih poškodb. **Varnostna opozorila in navodila spravite, če jih boste potrebovali v prihodnje.**

- **Pred nastavitvijo orodja ali zamenjavo pribora vtič izvlcite iz vtičnice in/ali odstranite akumulatorsko baterijo.** Nenameren zagon električnih orodij lahko povzroči nesreče.
- **Pred montažo električnega orodja pravilno namestite vpenjalno pripravo.** Da bi zmanjšali nevarnost sklopitve, mora biti montaža pravilna.
- **Pred uporabo električno orodje varno pritrdite na vpenjalno pripravo.** Zdrs električnega orodja na vpenjalno pripravo lahko povzroči izgubo nadzora.
- **Postavite vpenjalno pripravo na trdno, ravno in vodoravno površino.** Če vpenjalna priprava drsi ali se premika, enakovredno in varno vodenje električnega orodja ni mogoče.
- **Ne preobremenjujte vpenjalne priprave in je ne uporabljajte namesto lestve ali odra.** Če vpenjalno pripravo preobremenite ali če na njej stojite, lahko pride do prenosa težišča priprave navzgor in posledično do prevrnitve priprave.

## Pregled (slika A)

---

- 1 Teleskopska palica
- 2 Držalo gibke cevi
- 3 Krovna matica
- 4 Plinska vzmet
- 5 Vpenjalna ročica
- 6 Držalo za žirafu
- 7 Talna plošča
- 8 Pomoč pri pozicioniranju
- 9 Objemka za cev
- 10 Vpetje teleskopske palice
- 11 Vpenjalna ročica
- 12 Cevna spojka
- 13 Nosilni ročaj
- 14 Pritrdilni vijaki

## Obseg dobave

---

### Pred zagonom

Odstranite embalažo in preverite, da je pošiljka popolna in ne-poškodovana.

## Navodila za uporabo

---

### Montaža na mestu uporabe

- Glejte slike B–G
- Demontažo izvedite v obratnem vrstnem redu.

### Montaža brusilnika z dolgim vratom

- Glejte sliko H

### Pritrditev gibke sesalne cevi

- Glejte sliko I

### Nastavitev delovne višine

- Glejte sliko J

## Vzdrževanje in nega

---

### Popravila

Popravila sme opravljati izključno servisna delavnica, ki jo je pooblastil proizvajalec.

### Pribor in nadomestni deli

Pribor najdete v proizvajalčevih katalogih.

## Izključitev odgovornosti

---

Proizvajalec in njegov zastopnik nista odgovorna za kakršno koli škodo ali izgubo dobička zaradi prekinitve poslovanja, ki je posledica izdelka ali nezmožnosti uporabe izdelka.

Proizvajalec in njegov zastopnik nista odgovorna za kakršno koli škodo, ki bi nastala zaradi nepravilne uporabe električnega orodja ali njegove uporabe z izdelki drugih proizvajalcev.

## Simbolurile utilizate



### AVERTISMENT!

Indică un pericol iminent. Nerespectarea indicației se poate solda cu deces sau răniri grave.



### ATENȚIE!

Indică o situație potențial periculoasă. Nerespectarea indicației se poate solda cu răniri sau prejudicii materiale.



### OBSERVAȚIE

Indică recomandări de utilizare și informații importante.

## Simbolurile de pe aparat



Înainte de punerea în funcțiune, citiți manualul de utilizare!

## Date tehnice

Tipul aparatului		GM 270
Dimensiuni (Î x L x l)	mm	1290 x 530 x 240
Greutate (structura de bază)	kg	4,9
Greutate (tija telescopică)	kg	1,9
Înălțimea maximă de lucru	m	2,7

## Pentru siguranța dumneavoastră



### AVERTISMENT!

Înainte de utilizarea stației de lucru mobile pentru mașinile de șlefuit tip girafă, citiți:

- prezentul manual de utilizare,
- regulile și prevederile de protecție împotriva accidentelor, valabile la locul de utilizare.

Această stație de lucru mobilă pentru mașinile de șlefuit tip girafă a fost fabricată corespunzător standardelor tehnice de actualitate și regullor tehnice de securitate consacrate. Totuși, la utilizarea acesteia pot apărea pericole pentru integritatea corporală și pentru viața utilizatorului sau a terților, respectiv avarierea mașinii sau alte prejudicii materiale.

Stația de lucru mobilă pentru mașinile de șlefuit tip girafă trebuie utilizată numai

- conform destinației,
- dacă este într-o stare tehnică de siguranță impecabilă.

Remediați imediat defecțiunile care prejudiciază securitatea.

## Utilizarea conform destinației

Această stație de lucru mobilă pentru mașinile de șlefuit tip girafă GM 270 este destinată

- utilizării în domeniile de industrie mare și industrie mică,
- ca stativ pentru șlefuitoarele telescopice FLEX care sunt prevăzute pentru șlefuirea pereților și plafoanelor,
- utilizării mai ales în cazul șlefuirii plafoanelor înalte,
- utilizării exclusiv cu șlefuitoarele telescopice care sunt specificate în acest manual.

Șlefuitoarele telescopice care pot fi utilizate împreună cu stația de lucru mobilă pentru mașinile de șlefuit tip girafă

GM 270:

- GE 5/GE 5 R
- GE 6 (numai cu inserție suplimentară)
- GE 7

Aspiratoarele care pot fi utilizate:

- VCE 33 L MC și S44 L AC (numai cu suport L-BOXX, VCE-AP, 445.169)
- VCE 33 L AC/M AC
- VCE 44 L AC/M AC/ H AC



### ATENȚIE!

Utilizați numai sculele electrice enumerate aici. În caz contrar, există pericolul deteriorării aparatului sau a stației de lucru mobilă pentru mașinile de șlefuit tip girafă.

- Citiți manualul de utilizare a aparatelor racordate!

## Instrucțiuni privind siguranța



### AVERTISMENT!

Citiți toate indicațiile și instrucțiunile privind siguranța.

Nerespectarea instrucțiunilor privind siguranța și a indicațiilor se poate solda cu electrocutări, producerea de incendii și/sau răniri grave. **Păstrați toate instrucțiunile privind siguranța și indicațiile în vederea consultării ulterioare a acestora.**

- **Scoateți stecherul din priză și/sau scoateți acumulatorul, înainte de a efectua reglaje la aparat sau de a înlocui accesorii.** Pornirea accidentală a sculelor electrice este cauza producerii unor accidente.
- **Înainte de montarea sculei electrice, montați corect dispozitivul de prindere.** Asamblarea corectă este importantă pentru a preveni riscul de pierdere.
- **Înainte de a o utiliza, fixați ferm scula electrică pe dispozitivul de prindere.** Alunecarea sculei electrice pe dispozitivul de prindere poate duce la pierderea controlului.
- **Așezați dispozitivul de prindere pe o suprafață fermă, plană și orizontală.** Dacă dispozitivul de prindere alunecă sau se clatină, scula electrică nu poate fi manevrată uniform și în condiții de siguranță.
- **Nu suprasolicitați dispozitivul de prindere și nu-l utilizați pe post de scară sau de schele.**

Suprasolicitarea sau așezarea pe dispozitivul de prindere poate duce la deplasarea în sus a centrului de greutate al dispozitivului de prindere și la răsturnarea acestuia.

## Prezentare generală (Figura A)

---

- 1 Tijă telescopică
- 2 Suport pentru furtun
- 3 Piuliță olandeză
- 4 Amortizor cu gaz
- 5 Pârghie de strângere
- 6 Suport pentru stația de lucru mobilă pentru mașinile de șlefuit tip girafă
- 7 Placă de bază
- 8 Ghidaj de poziționare
- 9 Colier pentru țevi
- 10 Suport telescopic de susținere
- 11 Pârghie de strângere
- 12 Conector de țevă
- 13 Mâner
- 14 Șuruburi de fixare

## Pachetul de livrare

---

### Înainte de punerea în funcțiune

Scoateți din ambalaj stația de lucru mobilă pentru mașinile de șlefuit tip girafă, verificați dacă pachetul de livrare este complet și dacă există deteriorări rezultate în timpul transportului.

## Instrucțiuni de utilizare

---

### Montarea la locul de utilizare

- consultați figura B-G
- Demontarea se realizează în ordine inversă.

### Montarea șlefuitorului telescopic

- consultați figura H

### Fixarea furtunului de aspirare

- consultați figura I

### Reglarea înălțimii de lucru

- consultați figura J

## Întreținerea și îngrijirea

---

### Reparațiile

Dispuneți executarea lucrărilor de reparație exclusiv de către un atelier de service autorizat de producător.

### Piese de schimb și accesorii

Accesoriile sunt prezentate în cataloagele producătorului.

## Declarație de declinare a responsabilității

---

Producătorul și reprezentantul său nu își asumă răspunderea pentru prejudiciile și pierderile financiare cauzate de întreruperea activității din cauza produsului sau imposibilității de utilizare a produsului.

Producătorul și reprezentantul său nu își asumă răspunderea pentru prejudiciile rezultate în cazul utilizării necorespunzătoare sau în combinație cu produse de la alți producători.

## Използвани символи

### ПРЕДУПРЕЖДЕНИЕ!

Обозначава непосредствено застрашаваща опасност. При неспазване на предупреждението ви застрашават смърт или тежки наранявания.

### ВНИМАНИЕ!

Обозначава възможна опасна ситуация. При неспазване на предупреждението ви застрашават наранявания или материални щети.

### УКАЗАНИЕ

Обозначава съвети за използване и важна информация.

## Символи на уреда



Преди въвеждане в експлоатация прочетете упътването за употреба!

## Технически данни

Тип на уреда		GM 270
Размери (В x Д x Ш)	mm	1290 x 530 x 240
Тегло (основна структура)	kg	4,9
Тегло (телескопична щанга)	kg	1,9
макс. работна височина	m	2,7

## За вашата сигурност

### ПРЕДУПРЕЖДЕНИЕ!

Преди употреба на мобилния жираф прочетете и след това действайте съгласно:

- настоящото упътване за употреба,
- местните действащи правила и предписания за предотвратяване на нещастни случаи.

Този мобилен жираф е конструиран съгласно нивото на технически познания и признатите правила за техническа безопасност. Въпреки това при неговата употреба могат да възникнат опасности от физическо нараняване и смърт за потребителя или трети лица, респ. от щети по машината или по други вещи.

- Мобилният жираф трябва да се използва само
- за предназначенията за това цели,
- в безупречно технически изправно състояние.

Повредите, които влияят на безопасността, се отстраняват незабавно.

## Използване по предназначение

Този мобилен жираф GM 270 е предназначен

- за занаятчийско използване в индустрията и занаятчийството,
- като статив за шлайфмашини FLEX с дълга дръжка, които са предвидени за шлайфане на стени и тавани,
- за използване по-специално при шлайфане на високи тавани,
- за използване изключително с шлайфмашини с дълга дръжка, които са посочени в това ръководство.

Използваеми шлайфмашини с дълга дръжка с мобилния жираф GM 270:

- GE 5/GE 5 R
- GE 6 (само с допълнителна вложка)
- GE 7

Използваеми прахосмукачки:

- VCE 33 L MC и S44 L AC (само с държач L-BOXX, VCE-AP, 445.169)
- VCE 33 L AC/M AC
- VCE 44 L AC/M AC/ H AC



### ВНИМАНИЕ!

Използвайте само посочените тук електроинструменти. В противен случай има опасност от щети по уреда или по мобилния жираф.

- Прочетете упътването за употреба на свързания жираф!

## Указания за безопасност



### ПРЕДУПРЕЖДЕНИЕ!

Прочетете всички указания за безопасност и инструкции. Неспазването на указанията за безопасност и инструкциите може да доведе до електрически удар, пожар и/или тежки наранявания. **Съхранявайте тези указания на сигурно място.**

- Изключете уреда от електрическата мрежа и/или извадете батерията, преди да извършвате каквито и да било настройки или да сменят аксесоари. Неволното стартиране на електрически инструменти е причина за някои злополуки.
- Преди монтажа на електроинструмента монтирайте правилно съоръжението за поемане. Правилното сглобяване е важно, за да се предотврати риска от сгъване.
- Закрепете здраво електроинструмента върху съоръжението за поемане, преди да го използвате. Приплъзването на електроинструмента върху съоръжението за поемане може да доведе до загуба на контрол.
- Поставете съоръжението за поемане върху здрава, равна и водоравна повърхност. Ако съоръжението за поемане може да се изплъзне или да се разклати, електроинструментът не може да бъде направляван равномерно и безопасно.
- Не претоварвайте съоръжението за поемане и не го използвайте като стълба или скеле. Претоварването или стоенето върху съоръжението за поемане може да доведе до изместване на центъра на тежестта на съоръжението нагоре и до преобръщането му.

## С един поглед (фигура А)

---

- 1 Телескопична шанга
- 2 Държач на маркуч
- 3 Съединителна гайка
- 4 Газов амортисьор
- 5 Затегателен лост
- 6 Държач на жирафа
- 7 Подова пластина
- 8 Помощ за позициониране
- 9 Тръбна скоба
- 10 Подов склад
- 11 Затегателен лост
- 12 Тръбен съединител
- 13 Дръжка за хващане
- 14 Крепежни винтове

## Обхват на доставката

---

### Преди пускане в експлоатация

Разопаковайте мобилния жираф и проверете доставката за пълнота и за транспортни щети.

## Упътване за експлоатация

---

### Монтаж на мястото на употреба

- вж. фигура В – G
- Демонтажът се извършва в обратна последователност.

### Монтаж на шлайфмашината с дълга дръжка

- вж. фигура H

### Закрепване на смукателния маркуч

- вж. фигура I

### Регулиране на работната височина

- вж. фигура J

## Обслужване и поддръжка

---

### Ремонти

Ремонтите трябва да се извършват изключително от оторизиран от производителя сервиз за клиентско обслужване.

### Резервни части и принадлежности

Вижте каталозите на производителя за принадлежности.

## Изключване на отговорност

---

Производителят и неговите представители не отговарят за нанесени щети и пропуснати ползи поради прекратяване на работата, които са причинени от продукта или от невъзможността да се използва продукта.

Производителят и неговите представители не отговарят за щети, които са причинени от неправомерно използване или използване в комбинация с продукти на други производители.

## Используемые символы

### ПРЕДУПРЕЖДЕНИЕ!

Этот символ обозначает непосредственно угрожающую опасность. Невыполнение обозначенного таким образом указания может повлечь за собой тяжелые телесные повреждения или даже смерть.

### ВНИМАНИЕ!

Этот символ обозначает возможность возникновения опасной ситуации. Невыполнение обозначенного таким образом указания может повлечь за собой телесные повреждения или материальный ущерб.

### УКАЗАНИЕ

Под этим заголовком приводятся рекомендации по правильному применению и важная информация.

## Символы на машинке



Перед вводом в эксплуатацию прочтите инструкцию!

## Технические данные

Тип устройства		GM 270
Размеры (В x Д x Ш)	мм	1290 x 530 x 240
Масса (базовая конструкция)	кг	4,9
Масса (телескопическая штанга)	кг	1,9
Макс. рабочая высота	м	2,7

## Для Вашей безопасности

### ПРЕДУПРЕЖДЕНИЕ!

Перед началом использования тележки «Жираф» прочтите перечисленную ниже документацию и поступайте согласно указаниям, приведенным:

- в данной инструкции по эксплуатации,
- в правилах и предписаниях по предотвращению несчастного случая, действующих на месте эксплуатации электроинструмента.

Эта тележка «Жираф» сконструирована и изготовлена с использованием новейших достижений науки и техники и в соответствии с общепризнанными правилами техники безопасности. Но, несмотря на это, при ее эксплуатации не исключена опасность для жизни лица, которое пользуется машинкой, или лица, присутствующего при этом, а также поломка машинки или возникновение какого-либо другого материального ущерба.

Тележка «Жираф» предназначена для использования

- только по назначению и
- в безупречном состоянии, отвечающем требованиям техники безопасности.

Неисправности, снижающие безопасность работы с машинкой, следует немедленно устранять.

## Использование по назначению

Эта тележка «Жираф» GM 270 предназначена

- для промышленного использования в различных отраслях индустрии и частном производстве,
- в качестве штатива для удлиненных шлифовальных машин FLEX, предназначенных для шлифования стен и потолков,
- для использования в частности при шлифовании высоких потолков,
- для использования только с удлиненными шлифовальными машинами, приведенными в данной инструкции.

Удлиненные шлифовальные машины для применения с тележкой «Жираф» GM 270:

- GE 5/GE 5 R
- GE 6 (только с дополнительным вставным элементом)
- GE 7

Используемые аспирационные устройства:

- VCE 33 L MC und S44 L AC (только с креплением L-BOXX, VCE-AP, 445.169)
- VCE 33 L AC/M AC
- VCE 44 L AC/M AC/ H AC



### ВНИМАНИЕ!

Используйте только перечисленные здесь электроинструменты. В противном случае изделие или тележка «Жираф» могут выйти из строя.

- Прочтите внимательно инструкцию по эксплуатации подключаемого изделия!

## Указания по технике безопасности



### ПРЕДУПРЕЖДЕНИЕ!

Прочтите все указания по технике безопасности и наставления. Упущения при соблюдении указаний по технике безопасности и наставлений могут привести к поражению электрическим током, пожару и/или тяжелым травмам. Храните все указания по технике безопасности и наставления для использования в будущем.

- Извлеките штепсельную вилку из розетки и/или снимите аккумуляторную батарею перед началом настройки изделия и заменой принадлежностей. Непроизвольный запуск электрического инструмента — причина многих несчастных случаев.
- Соберите надлежащим образом зажимное приспособление перед монтажом электроинструмента. Правильная сборка важна для предотвращения опасности складывания.
- Перед применением зафиксируйте электроинструмент надежно в зажимном приспособлении. Смещение электроинструмента в зажимном приспособлении чревато потерей контроля.

- Установите зажимное приспособление на твердой, ровной горизонтальной поверхности. Смещение или шатание зажимного приспособления препятствует равномерному и надежному управлению электроинструмента.
- Избегайте влияния чрезмерных нагрузок на зажимное приспособление и не используйте его в качестве лестницы или опоры. Чрезмерная нагрузка или стояние на зажимном приспособлении может привести к смещению центра тяжести приспособления вверх и его опрокидыванию.

## Общий вид (рис. А)

- 1 Телескопическая штанга
- 2 Держатель шланга
- 3 Накидная гайка
- 4 Газонаполненный амортизатор
- 5 Зажимной рычаг
- 6 Консольный держатель
- 7 Опорная плита
- 8 Вспомогательное позиционирующее устройство
- 9 Трубный зажим
- 10 Опорный подшипник
- 11 Зажимной рычаг
- 12 Трубный соединитель
- 13 Ручка-держатель
- 14 Крепежные винты

## Объем поставки

### Перед вводом в эксплуатацию

Освободите тележку «Жираф» от упаковки и проверьте на предмет комплектности поставки и отсутствия повреждений в результате транспортировки.

## Инструкция по эксплуатации

### Монтаж на месте работы

- см. рис. В-G
- Демонтаж выполняется в обратном порядке.

### Монтаж удлиненной шлифовальной машины

- см. рис. Н

### Крепление всасывающего шланга

- см. рис. I

### Регулировка рабочей высоты

- см. рис. J

## Техобслуживание и уход

### Ремонт

Ремонт машинки можно поручать только специалистам сервисной мастерской, имеющей разрешение изготовителя на ремонт его изделий.

### Запчасти и принадлежности

Информация о комплектующих принадлежностях приведена в каталогах изготовителя.

## Исключение ответственности

Изготовитель и его представитель не несут ответственности за материальный ущерб и потерянную прибыль, возникшие в результате прерывания промышленной деятельности, обусловленного используемым инструментом или невозможностью использования инструмента. Изготовитель и его представитель не несут ответственности за материальный ущерб, который возник в результате использования инструмента не по назначению или при использовании инструмента вместе с продукцией других фирм.



## Kasutatud sümbolid



### HOIATUS!

Tähistab otsest ähvardavat ohtu. Juhise eiramine võib lõppeda surmavalt või tekitada raskeid vigastusi.



### ETTEVAATUST!

Tähistab ohtlikku olukorda. Juhise eiramine võib põhjustada vigastusi või tekitada materiaalselt kahju.



### MÄRKUS

Tähistab olulist informatsiooni või nõuannet kasutajale.

## Sümbolid seadmel



Enne kasutuselevõttu lugeda kasutusjuhendit!

## Tehnilised andmed

Seadmetüüp	GM 270	
Mõõdud (k x p x s)	mm	1290 x 530 x 240
Kaal (põhikonstruktsioon)	kg	4,9
Kaal (teleskoopvarras)	kg	1,9
Max töökõrgus	m	2,7

## Teie ohutuse heaks



### HOIATUS!

Enne teleskoopvarrega mobiilse rakise kasutamist lugeda läbi järgmised juhendid ja pidada neist kinni:

- käesolev kasutusjuhend,
  - töökojal kehtivad õnnetusjuhtumite ärahoidmise eeskirjad.
- Teleskoopvarrega mobiilne rakis on valmistatud uusima tehnika ja tunnustatud ohutuseeskirjade järgi. Sellest hoolimata võib käsitsemisel tekkida olukord, mis võib ohustada seadmega töötaja või kolmanda isiku elu ja tervist, kahjustada seadet ennast või tekitada muud varalist kahju. Kasutada teleskoopvarrega mobiilset rakist ainult
- selleks ette nähtud otstarbel,
  - tehniliselt korras seisundis.
- Turvalisust ohustavad rikked tuleb kiiresti kõrvaldada.

### Otstarbekohane kasutamine

Teleskoopvarrega mobiilne rakis GM 270 on ette nähtud

- professionaalseks kasutamiseks tööstuses ja käsitöösektoris,
- statiivina kasutamiseks FLEX lihvimismasinale (pika varrega), mis on mõeldud seinte ja lagede lihvimiseks,
- eelkõige kõrgete lagede lihvimiseks,
- kasutamiseks ainult lihvimismasina-tega (pika varrega), mis on kirjas käesolevas kasutusjuhendis.

Teleskoopvarrega mobiilse rakisega GM 270 kasutatavad lihvimismasinad (pika varrega):

- GE 5/GE 5 R
- GE 6 (ainult täiendava vaheosaga)
- GE 7

Kasutatavad tolmimeemiseadmed:

- VCE 33 L MC und S44 L AC (ainult hoidikuga L-BOXX, VCE-AP, 445.169)
- VCE 33 L AC/M AC
- VCE 44 L AC/M AC/ H AC



### ETTEVAATUST!

Kasutage ainult siin ära toodud elektritööriistu. Vastasel juhul tekib seadme või teleskoopvarrega mobiilse rakise kahjustamise oht.

- Lugege läbi külge ühendatud seadmete kasutusjuhend!

## Ohutusjuhised



### HOIATUS!

Lugege läbi kõik ohutusnõuded ja juhised. Ohutusnõuete ja juhiste mittetäitmise tagajärjel võib tekkida elektrilöök, puhkeda tulekahju ja/või tekkida rasked kehavigastused. **Hoidke kõik ohutusnõuded ja juhised alles, et neid ka hiljem lugeda.**

- Enne seadistuste tegemist või lisatarvikute vahetamist tõmmake pistik pistikupesast välja ja/või ühendage aku lahti. Elektritööriistade juhuslik käivitamine võib põhjustada õnnetuse.
- Enne elektritööriista paigaldamist seadke kinnitusrakise õigesti kokku. Õige kokkumonteerimine on oluline kokkulangemise ärahoidmiseks.
- Enne elektritööriista kasutamist kinnitage see turvaliselt kinnitusrakisesse. Elektritööriista liikumine kinnitusrakises võib viia kontrolli kaotamiseni elektritööriista üle.
- Asetage kinnitusrakise tugevale, tasasele ja horisontaalsele pinnale. Kinnitusrakise libisemise või liikumise korral ei saa elektritööriista ühtlaselt ja turvaliselt juhtida.
- Kinnitusrakist ei tohi üle koormata, ärge kasutage seda redeli või pukina. Kinnitusrakise ülekoormamisel või sellel seisemisel võib kinnitusrakise raskusele nihkuda kõrgemale ja see võib ümber kukkuda.

## Ülevaade (Joonis A)

- 1 Teleskoopvarras
- 2 Vooliukuhoidja
- 3 Kübarmutter
- 4 Gaasirõhuvedru
- 5 Kinnitushoob
- 6 Kaelkirjakuuhoidja
- 7 Alusplaat
- 8 Paigadamisabivahend
- 9 Toruklemm
- 10 Teleskoopvarda kinnitukoht
- 11 Kinnitushoob
- 12 Toruühendus
- 13 Hoidepide
- 14 Kinnituskruvid

## Tarne komplekt

---

### Enne kasutuselevõttu

Võtta teleskoopvarrega mobiilne rakis pakendist välja ja kontrollida üle, kas see on komplektne ning transpordikahjustusteta.

## Kasutusjuhend

---

### Paigaldus kasutamiskohal

- vaata jooniseid B–G
- Lahtivõtmine toimub vastupidises järjekorras.

### Lihvimismasina (pika varrega) paigaldamine

- vaata joonist H

### Tolmuimemisvooliku kinnitamine

- vaata joonist I

### Töökõrguse seadmine

- vaata joonist J

## Hooldus ja korrashoid

---

### Remonttööd

Remonttööd lasta teha ainult tootja poolt autoriseeritud kliendi teeninduses.

### Varuosad ja tarvikud

Lisatarvikute valikut vaata tootja kataloogist.

## Vastutuse välistamine

---

Tootja ja tema esindaja ei vastuta kahju ja töö katkemisest tingitud tulukaotuse eest, mille põhjustab toode või olukord, mis ei võimalda toodet kasutada.

Tootja ja tema esindaja ei vastuta kahju eest, mille põhjustab toote asjakohatu kasutamine või toote kasutamine koos teiste tootjate toodetega.

## Naudojami simboliai



### ĮSPĖJIMAS!

Nurodo betarpiškai gresiantį pavojų. Nesilaikant nurodymų, gresia žūtis arba sunkūs sužalojimai.



### ATSARGIAI!

Nurodo potencialiai pavojingą situaciją. Nesilaikant nurodymų, gresia susižeidimo arba materialinių nuostolių pavojus.



### NURODYMAS

Nurodo patarimus, kaip dirbti įrankiu ir svarbią informaciją.

## Simboliai ant įrankio



Prieš eksploatavimą perskaitykite naudojimo instrukciją!

## Techniniai duomenys

Įrankio tipas		GM 270
Matmenys (A x l x P)	mm	1290 x 530 x 240
Svoris (pagrindinė konstrukcija)	kg	4,9
Svoris (teleskopinis strypas)	kg	1,9
maks. darbinis aukštis	m	2,7

## Jūsų saugumui



### ĮSPĖJIMAS!

Prieš naudodami "Žirafos" vežimėlį, pirmiausiai perskaitykite ir tik tada dirbkite:

- šios instrukcijos,
- naudojimo vietoje galiojančių taisyklių, siekiant išvengti nelaimingų atsitikimų.

Šito "Žirafos" vežimėlio konstrukcija atitinka šiuolaikinę technikos lygį ir galiojančias saugos taisykles. Tačiau juo naudojantis, gali kilti pavojus juo dirbančiojo ar pašalinio asmens gyvybei ar sveikatai, taip pat gali būti sugadintas įrankis ar atsirasti kiti materialiniai nuostoliai. Šis "Žirafos" vežimėlis gali būti naudojamas tik

- pagal paskirtį,
  - saugumo technikos požiūriu neprikaištingos būklės.
- Gedimus, turinčius įtakos darbo saugai, nedelsiant pašalinkite.

## Naudojimas pagal paskirtį

Šis "Žirafos" vežimėlis GM 270 yra skirtas

- profesionaliam naudojimui pramonės ir smulkaus verslo įmonėse,
- kaip stovas FLEX ilgakočiams šlifuoekliams, kurie skirti sienoms ir luboms šlifuoti,
- naudoti ypač aukštomis luboms šlifuoti,
- naudoti tik su šioje naudojimo instrukcijoje nurodytais ilgakočiais šlifuoekliais.

Su "Žirafos" vežimėliu GM 270 naudojami ilgakočiai šlifuoekliai:

- GE 5/GE 5 R
- GE 6 (tik su papildomu antgaliu)
- GE 7

Naudojami siurbiai:

- VCE 33 L MC und S44 L AC (tik su laikikliu L-BOXX, VCE-AP, 445.169)
- VCE 33 L AC/M AC
- VCE 44 L AC/M AC/ H AC



### ATSARGIAI!

Naudokite tik čia išvardytus elektrinius įrankius. Priešingu atveju prietaisui ir "Žirafos" vežimėliui gresia pažeidimo pavojus.

- Perskaitykite prijungtų prietaisų naudojimo instrukciją!

## Saugos nurodymai



### ĮSPĖJIMAS!

**Perskaitykite visus saugos nurodymus ir perspėjimus.**

Aplaidumo laikantis saugos nurodymų ir perspėjimų pasekmė gali būti elektros smūgis, gaisras ir/arba sunkūs sužeidimai.

**Visus saugos nurodymus ir perspėjimus saugokite ateičiai.**

- **Prieš atlikdami prietaiso nustatymus arba keisdami priedus, ištraukite šakutę iš šakutės lizdo ir/arba išimkite akumuliatorių.** Atsitiktinis elektrinių įrankių paleidimas yra kai kurių nelaimingų atsitikimų priežastis.
- **Prieš montuodami elektrinį įrankį, tinkamai surinkite tvirtinimo įtaisą.** Teisingas surinkimas yra svarbus siekiant sumažinti sulenkimo pavojų.
- **Prieš pradėdami naudoti, pritvirtinkite elektrinį įrankį prie tvirtinimo įtaiso.** Elektriniam įrankiui nuslydus ant tvirtinimo įtaiso, galite nesuvaldyti įrankio.
- **Tvirtinimo įtaisą pastatykite ant tvirto, lygaus ir horizontalaus paviršiaus.** Jei tvirtinimo įtaisas gali nuslysti arba svyruoti, elektrinio įrankio negalima tolygiai ir saugiai valdyti.
- **Neperkraukite tvirtinimo įtaiso ir nenaudokite jo kaip kopėčių arba pastolių.** Perkrovus tvirtinimo įtaisą arba stovint ant jo, tvirtinimo įtaiso svorio centras gali persikelti aukščiau, ir įtaisas gali apvirsti.

## Trumpai (A pav.)

---

- 1 Teleskopinis strypas
- 2 Žarnos laikiklis
- 3 Gaubiamoji veržlė
- 4 Pneumatinė spyruoklė
- 5 Prispaudimo spyruoklė
- 6 Šlifukočio laikiklis
- 7 Pagrindo plokštė
- 8 Pagalbinis padėties nustatymo įtaisas
- 9 Vamzdžio gnybtas
- 10 Tvirtinimo teleskopas
- 11 Prispaudimo svirtis
- 12 Vamzdžių jungtis
- 13 Laikancioji rankena
- 14 Tvirtinamieji varžtai

## Komplektacija

---

### Prieš pirmą naudojimą

Išpakuokite "Žirafos" vežimėlį ir patikrinkite, ar pateiktas komplektas yra visos sudėties ir ar neatsirado pažeidimų transportuojant.

## Naudojimo instrukcija

---

### Montavimas naudojimo vietoje

- žr. B–G pav.
- Išmontuojama atvirkščia eilės tvarka.

### Ilgakočio šlifukočio montavimas

- žr. H pav.

### Siurbiamosios žarnos tvirtinimas

- žr. I pav.

### Darbinio aukščio nustatymas

žr. J pav.

## Techninis aptarnavimas ir priežiūra

---

### Remontas

Remontuoti atiduokite tik į gamintojo įgaliotas dirbtuves.

### Atsarginės dalys, priedai ir reikmenys

Priedus rasite gamintojo kataloguose.

## Atsakomybės pašalinimas

---

Gamintojas ir jo atstovai neatsako už nuostolius ir negautą pelną dėl darbinės veiklos nutraukimo, kurį sukėlė įrankis arba netinkamas įrankio naudojimas.

Gamintojas ir jo atstovai neatsako už nuostolius, jeigu įrankis buvo naudojamas ne pagal paskirtį arba kartu su kitų gamintojų gaminiais.

## Izmantotie simboli



### BRĪDINĀJUMS!

Apzīmē tiešu draudošu bīstamību. Šī norādījuma neievērošanas gadījumā draud nāve vai ļoti smagas traumas.



### UZMANĪBU!

Apzīmē iespējamu bīstamu situāciju. Šī norādījuma neievērošanas gadījumā draud traumas vai materiāli zaudējumi.



### NORĀDĪJUMS!

Apzīmē izmantošanas ieteikumus un svarīgu informāciju.

## Simboli uz instrumenta



Pirms ekspluatācijas izlasiet lietošanas pamācību!

## Tehniskā informācija

Instrumentamodelis		GM 270
Izmēri (A x G x P)	mm	1290 x 530 x 240
Svars (pamata konstrukcija)	kg	4,9
Svars (teleskopiskais kāts)	kg	1,9
maks. darba augstums	m	2,7

## Jūsu drošībai



### BRĪDINĀJUMS!

Pirms ratiņu „Žirafe” izmantošanas izlasiet un atbilstoši rīkojieties:

- šo lietošanas pamācību,
- darba iecirkņi paredzētajiem nelaimes gadījumu aizsardzības noteikumiem un instrukcijām.

Šie ratiņi „Žirafe” ir konstruēti un izgatavots saskaņā ar tehnikas līmeni un atzītiem drošības tehnikas noteikumiem. Neskatoties uz to, tās izmantotājam vai trešajām personām ekspluatēšanas laikā var rasties dzīvībai bīstamas situācijas, kā arī mašīnas bojājumi vai citi materiāli zaudējumi. Ratiņus „Žirafe” drīkst izmantot tikai

- paredzētajiem darbiem,
- drošības tehnikas noteikumiem atbilstošā stāvoklī. Drošību ietekmējoši traucējumi nekavējoties jānovērš.

## Noteikumiem atbilstoša izmantošana

Šie ratiņi „Žirafe” GM 270 ir paredzēti

- profesionālai izmantošanai rūpniecībā un amatniecībā,
- kā statīvs FLEX garenslīpmašīnām, kuras paredzētas sienu un griestu slīpēšanai,
- izmantošanai īpaši augstu griestu slīpēšanai,
- izmantošanai tikai ar garenslīpmašīnām, kuras norādītas šajā lietošanas pamācībā.

Ar ratiņiem „Žirafe” GM 270 izmantojamās garenslīpmašīnas:

- GE 5/GE 5 R
- GE 6 (tikai ar papildu ieliktni)
- GE 7

Izmantojamās aspirācijas iekārtas:

- VCE 33 L MC un S44 L AC (tikai ar turētāju L-BOXX, VCE-AP, 445.169)
- VCE 33 L AC/M AC
- VCE 44 L AC/M AC/ H AC



### UZMANĪBU!

Izmantojiet tikai šeit norādītos elektro-instrumentus. Pretējā gadījumā iespējami ierīces vai ratiņu „Žirafe” bojājumi.

- Izlasiet pieslēgto ierīču lietošanas pamācību!

## Drošības tehnikas norādījumi



### BRĪDINĀJUMS!

**Izlasiet visus drošības tehnikas noteikumus un norādījumus.** Drošības tehnikas noteikumu un norādījumu neievērošanas gadījumā, var tikt izraisītas elektrotraumas, ugunsgrēks un/vai citi smagi ievainojumi. **Uzglabājiet drošības tehnikas noteikumus un norādījumus nākotnei.**

- Izvelciet no kontaktligzdas kontakt-dakšu un/vai atvienojiet akumulatoru pirms ierīces nostādījumu veikšanas vai aprīkojuma detaļu nomaigšanas. Netīša elektroinstrumentu palaide ir daudz nelaimes gadījumu cēlonis.
- Pirms elektroinstrumenta montāžas pareizi iebūvējiet nostiprinājuma palīgierīci. Pareiza montāža ir svarīga, lai novērstu sabrukšanas risku.
- Pirms elektroinstrumenta izmantošanas nostipriniet to droši pie nostiprinājuma palīgierīces. Elektroinstrumenta noslīdēšana un nostiprinājuma palīgierīces var izraisīt kontroles zudumu.
- Novietojiet nostiprinājuma palīgierīci uz stingra, līdzena un horizontāla laukuma. Ja nostiprinājuma palīgierīce var noslīdēt vai grīoties, tad elektroinstrumentu nevar vienmērīgi un droši vadīt.
- Nepārslodģojiet nostiprinājuma palīgierīci un neizmantojiet to kā trepes vai sastatnes. Pārslodze vai stāvēšana uz nostiprinājuma palīgierīces var izraisīt nostiprinājuma palīgierīces smaguma centra pārvietošanos uz augšu un tās apgašanās.

## Īss apskats (Attēls A)

---

- 1 Teleskopiskais kāts
- 2 Šļūtenes turētājs
- 3 Pievilkšanas uzgrieznis
- 4 Gāzes amortizators
- 5 Fiksācijas svira
- 6 Žirafes turētājs
- 7 Pamata plāksne
- 8 Novietošanas palīgīdzeklis
- 9 Caurules skava
- 10 Teleskopiskā kāta turētājs
- 11 Fiksācijas svira
- 12 Caurules savienotājs
- 13 Rokturis
- 14 Stiprinājuma skrūves

## Piegādes komplekts

---

### Pirms ekspluatācijas

Izpakojiet ratiņus „Žirafe” un pārbaudiet piegādes komplekta saturu un transporta bojājumus.

## Lietošanas instrukcija

---

### Montāža izmantošanas vietā

- skatīt attēlu B–G
- Demontāža veicama apgrieztā secībā.

### Garenslīpmašīnas montāža

- skatīt attēlu H

### Sūkšanas šļūtenes piestiprināšana

- skatīt attēlu I

### Darba augstums iestatīšana

- skatīt attēlu J

## Tehniskā apkope un kopšana

---

### Remontdarbi

Remontdarbus jāveic tikai ražotāja autorizētā klientu servisa darbnīcā.

### Rezerves daļas un aprīkojums

Ar papildaprīkojumu iepazīstieties ražotāja katalogos.

## Atbildības izslēgšana

---

Ražotājs un viņa pārstāvis nav atbildīgi par zaudējumiem un peļņas zudumiem uzņēmuma darbības pārtraukšanas gadījumā, kurš tika izraisīts ražojuma vai ražojuma neiespējamās izmantošanas dēļ.

Ražotājs un viņa pārstāvis nav atbildīgi par zaudējumiem, kuri radušies ierīces neprasmīgas izmantošanas dēļ, vai tika izraisīti citu ražotāju izstrādājumu pielietojuma rezultātā.



## إخلاء المسؤولية

صانع المنتج ومثله لا يتحملان أية مسؤولية عن أي ضرر وعن فوات كسب يتم التسبب فيه من خلال انقطاع مؤقت للعمل في المؤسسة يكون قد تم التسبب فيه من خلال المنتج أو من خلال عدم إمكانية استخدام المنتج. صانع المنتج ومثله لا يتحملان أية مسؤولية عن أي ضرر يكون قد تم التسبب فيه من خلال الاستخدام بصورة غير صحيحة أو من خلال الاستخدام ارتباطاً بمنتجات مصنوعة من قبل منتجين آخرين.

## نظرة عامة (الصورة A)

- 1 القضيب التليسكوبي
- 2 حامل الخرطوم
- 3 صامولة الوصل
- 4 نابض ضغط الغاز
- 5 ذراع الزنق
- 6 حامل مجلخة السقف
- 7 اللوح الأرضي
- 8 مساعد تحديد الموضع
- 9 وسيلة زنق الماسورة
- 10 تليسكوب التثبيت
- 11 ذراع الزنق
- 12 وصلة الماسورة
- 13 مقبض المسك
- 14 براغي التثبيت

## التجهيزات الموردة

### قبل البدء في التشغيل لأول مرة

أخرج مجلخة السقف المتنقلة من عبوة التغليف وتأكد من اكتمال الأجزاء الموردة وتحقق من عدم وجود أضرار ناجمة عن النقل.

## إرشادات الاستعمال

### التركيب في مكان الاستخدام

- انظر الصورة B-G
- الفك بتسلسل عكسي.

### تركيب المجلخة طويلة الرقبة

- انظر الصورة H

### تثبيت خرطوم الشفط

- انظر الصورة A

### ضبط ارتفاع العمل

- انظر الصورة L

## الصيانة والعناية

### أعمال الإصلاح

يجب عدم إجراء أية أعمال إصلاح إلا من قبل إحدى ورش خدمة العملاء المعتمدة من قبل صانع المنتج.

### قطع الغيار والملحقات

يرجى الرجوع إلى كتالوجات الجهة الصانعة للاطلاع على الملحقات.



## الاستخدام المطابق للغرض المعد له الجهاز

مجلة السقف المنقلة هذه GM 270 مخصصة

- للاستخدام التجاري في المصانع والورش.
- كحامل ثلاثي للمجلة طويلة الرقبة FLEX والمخصصة لتجليخ الجدران والأسقف.
- وللاستخدام بشكل خاص في تجليخ الأسقف العالية.
- وللاستخدام بشكل حصري مع المجالخ طويلة الرقبة الواردة في هذا الدليل.
- المجالخ طويلة الرقبة التي يمكن استخدامها مع مجلة السقف المنقلة GM 270:

GE 5/GE 5 R

GE 6 (فقط مع ملحق إضافي)

GE 7

المكانس القابلة للاستخدام:

— VCE 33 L MC و S44 L AC (فقط مع حامل L-BOXX 445.169 ,VCE-AP

VCE 33 L AC/M AC

VCE 44 L AC/M AC/ H AC

⚠️ احتري!

اقتصر على استخدام الأدوات الكهربائية الواردة هنا. وإلا فقد ينشأ خطر حدوث أضرار بالجهاز أو بمجلة السقف المنقلة.

— اقرأ دليل الاستعمال للأجهزة الموصلة!

## إرشادات السلامة

⚠️ تحذير!

اقرأ جميع إرشادات السلامة والتعليمات. عدم الالتزام

بإرشادات وتعليمات السلامة قد ينتج عنه حدوث صدمة

كهربائية أو حريق وأو إصابات بالغة. احرص على الاحتفاظ

بإرشادات وتعليمات السلامة للرجوع إليها مستقبلاً.

■ احرص دائماً على سحب القابض من المقبس وأو اخلع

البطارية، قبل إجراء عمليات ضبط الجهاز أو تغيير

الملحقات. التشغيل غير المقصود للأدوات الكهربائية

يكون سبب بعض الحوادث.

■ قبل تركيب الأدوات الكهربائية، قم بنصب تجهيزة

التثبيت بشكل صحيح. التركيب الصحيح مهم لمنع

خطر الانثناء.

■ قم بتثبيت الأداة الكهربائية بشكل آمن بتجهيزة

التثبيت قبل الاستخدام. في حالة انزلاق الأداة

الكهربائية على تجهيزة التثبيت، فقد يؤدي ذلك إلى

فقدان السيطرة.

■ ضع تجهيزة التثبيت على سطح صلب ومستو وأقفي.

إذا كانت تجهيزة التثبيت تنزلق أو تهتز، فلا يمكن توجيه

الأداة الكهربائية بشكل متساو وأمن.

■ لا تقم بزيادة الحمل على تجهيزة التثبيت ولا

تستخدمها كسلم أو سقالة. يمكن أن يؤدي التحميل

الزائد أو الوقوف على تجهيزة التثبيت إلى تحريك مركز

ثقل تجهيزة التثبيت لأعلى مما يؤدي إلى سقوط تجهيزة

التثبيت.

## الرموز المستخدمة في إرشادات التشغيل

⚠️ تحذير!

يشير إلى خطر محدد بصورة مباشرة. عدم الالتزام باتباع التنبيه يمكن أن يؤدي إلى الموت أو إلى إحداث إصابات جسيمة جداً.

⚠️ احتري!

يشير إلى موقف يحتمل أن يكون خطراً. عدم الالتزام باتباع التنبيه يمكن أن يؤدي إلى إحداث إصابات أو إلحاق ضرر أو تلف بأشياء.

⚠️ تنبيه!

يشير إلى تلميحات مفيدة حول الاستخدام ومعلومات هامة.

## الرموز الموجودة على الجهاز

يجب قراءة إرشادات التشغيل قبل البدء في تشغيل الجهاز!



## بيانات تقنية

GM 270	طرز الجهاز	
240 x 530 x 1290	م	الأبعاد: الارتفاع x الطول x العرض
4,9	كجم	الوزن (الهيكل الأساسي)
1,9	كجم	الوزن (القضيب التليسيكوبي)
2,7	م	أقصى ارتفاع للعمل

## من أجل أمانكم وسلامتكم

⚠️ تحذير!

قبل استخدام مجلة السقف المنقلة، احرص على قراءة ما يلي وابدأ العمل بعد ذلك:

— دليل الاستعمال المرفق.

— القواعد والتعليمات السارية في مكان الاستخدام

للوفاية من الحوادث.

تم تصميم مجلة السقف المنقلة هذه وفقاً للمعايير

التقنية وقواعد السلامة التقنية المتعارف عليها. ومع

ذلك، فقد تنشأ أثناء الاستخدام مخاطر على جسم وحياة

المستخدم أو أطراف أخرى. أو أضرار بالملكية أو بالمتعلقات

الأخرى.

يقتصر استخدام مجلة السقف المنقلة

— للاستخدام المطابق للتعليمات.

— وفي الحالة السليمة من حيث السلامة التقنية.

— احرص على إزالة الاختلالات التي تؤثر سلباً على السلامة.

FLEX-Elektrowerkzeuge GmbH  
Bahnhofstr. 15  
71711 Steinheim/Murr

Tel. +49 (0) 7144 828-0  
Fax +49 (0) 7144 25899

[info@flex-tools.com](mailto:info@flex-tools.com)  
[www.flex-tools.com](http://www.flex-tools.com)

---