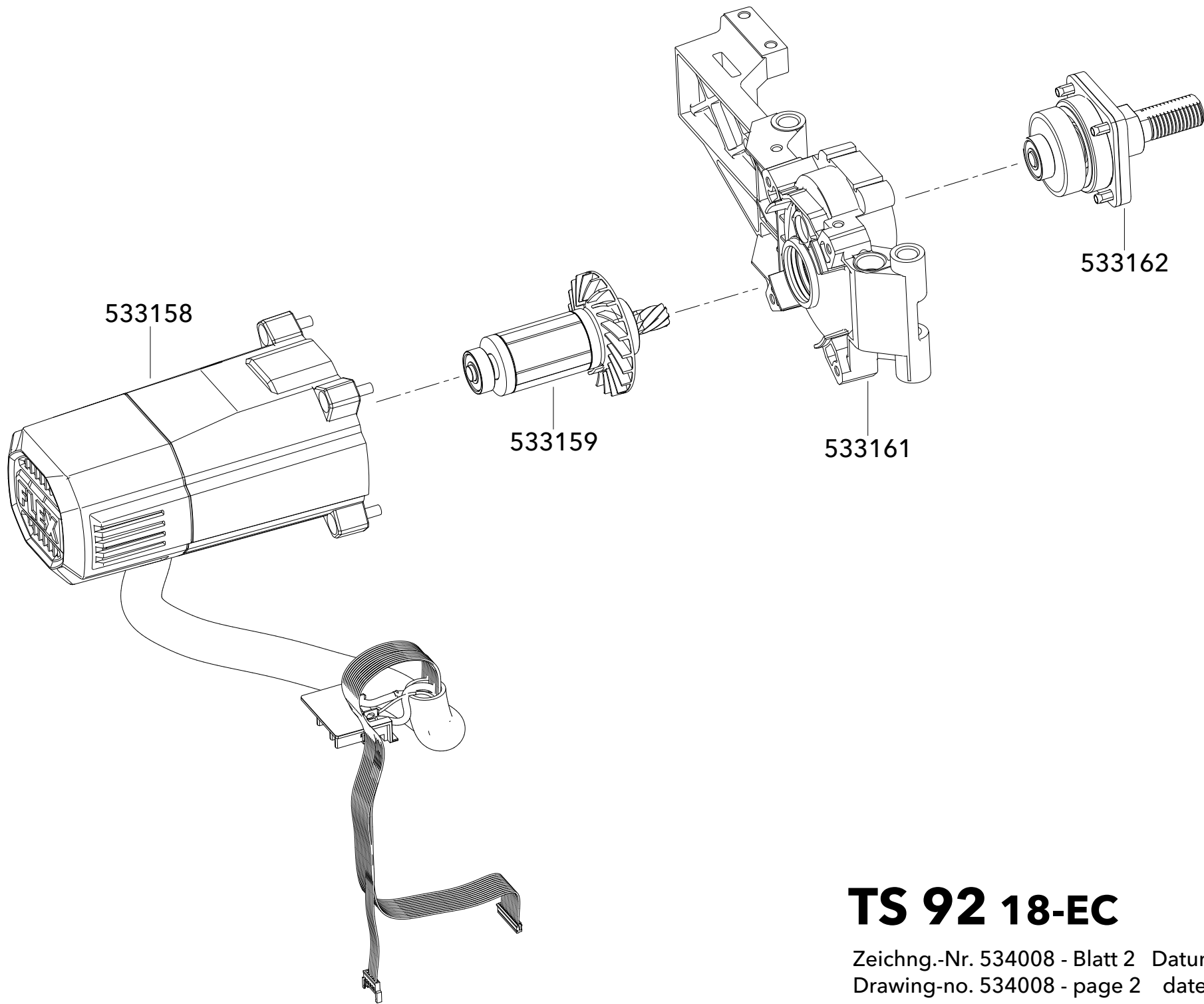


# TS 92 18-EC

Zeichng.-Nr. 534008 - Blatt 1 Datum 08-2024  
 Drawing-no. 534008 - page 1 date 08-2024



# TS 92 18-EC

Zeichng.-Nr. 534008 - Blatt 2 Datum 08-2024  
Drawing-no. 534008 - page 2 date 08-2024