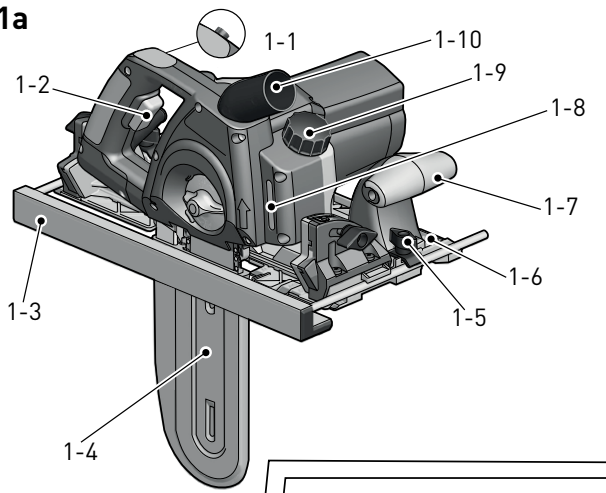


(D)	Originalbetriebsanleitung - Schwertsäge	8
(GB)	Original operating manual - Sword saw	21
(F)	Notice d'utilisation d'origine - Scie épée	33
(E)	Manual de instrucciones original - Sierra de cadena de carpintería	46
(I)	Istruzioni per l'uso originali - Mortasatrice a catena	60
(NL)	Originele gebruiksaanwijzing - Timmermanskettingzaag	73
(S)	Originalbruksanvisning - Motorsåg	86
(FIN)	Alkuperäiset käyttöohjeet - Ketjusaha	98
(DK)	Original brugsanvisning - Tømmerkædesav	110
(N)	Originalbruksanvisning - Tømrer kjedesag	122
(P)	Manual de instruções original - Serra de corrente para carpintaria	134
(RUS)	Оригинал Руководства по эксплуатации - Плотничная цепная пила	147
(CZ)	Originální návod k použití - Tesařská řetězová pila	161
(PL)	Oryginalna instrukcja eksploatacji - Ciesielska pila łańcuchowa	172

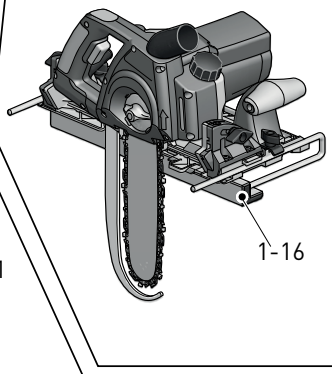
SSU 200 EB



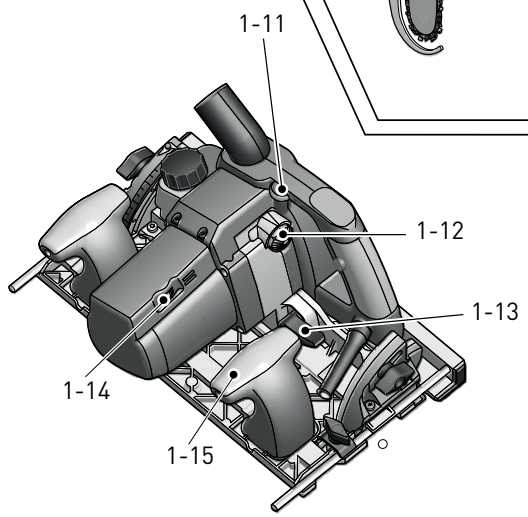
1a

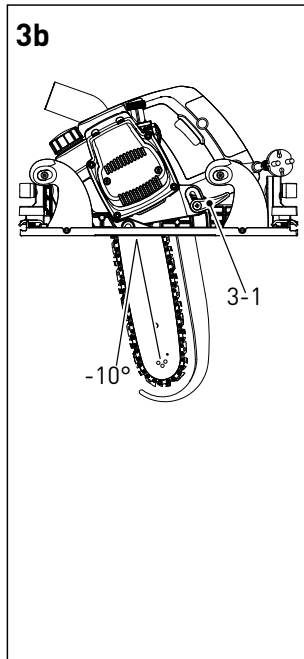
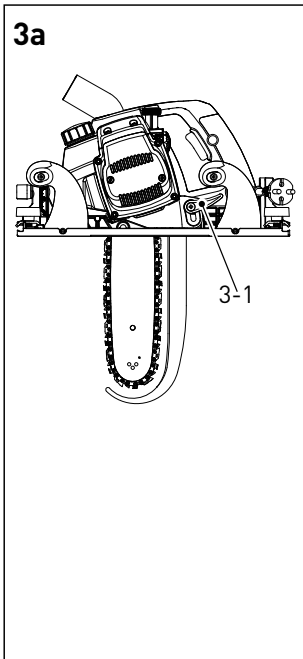
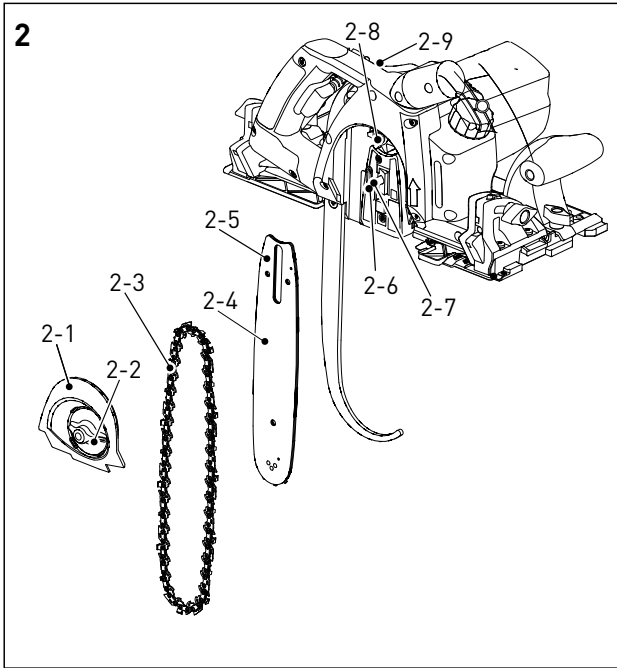


1c

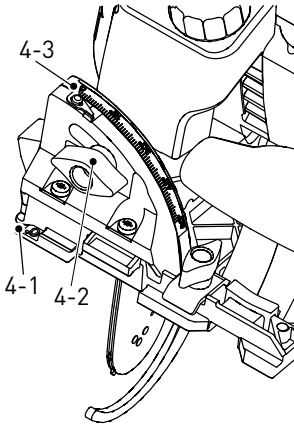


1b

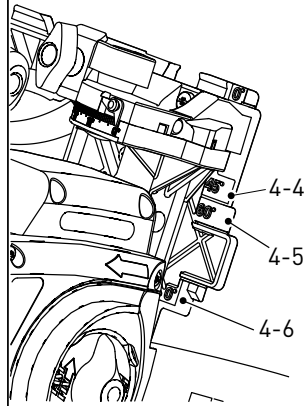




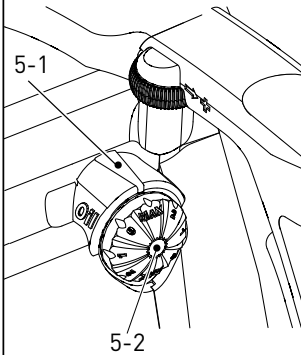
4a



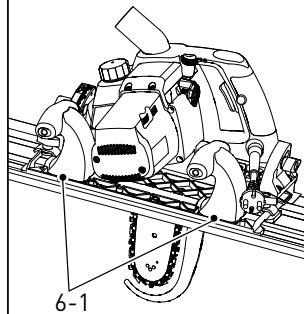
4b

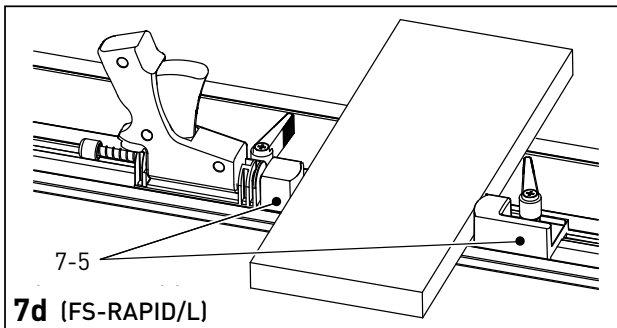
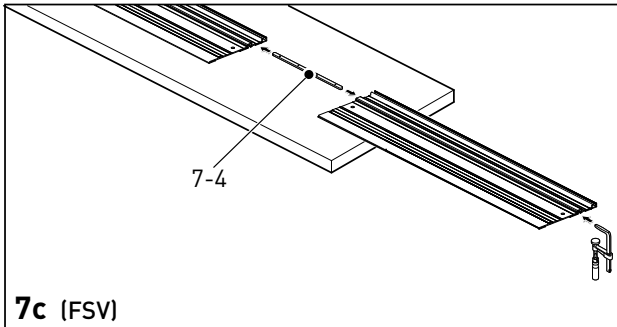
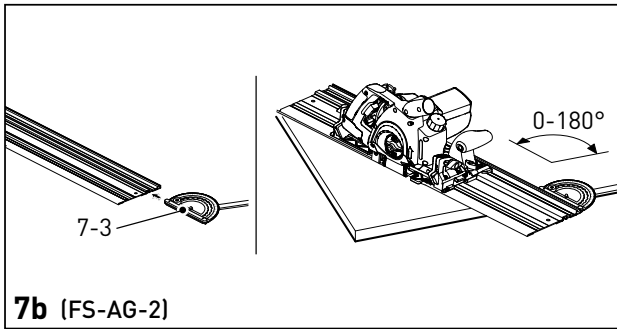
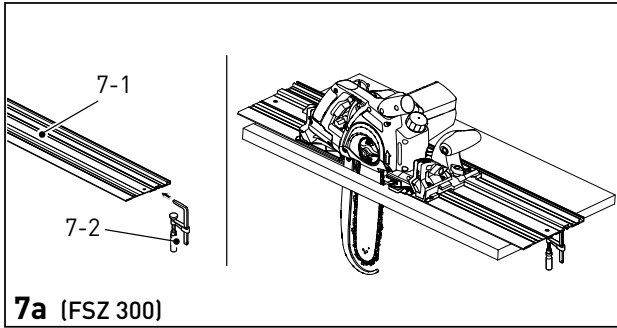


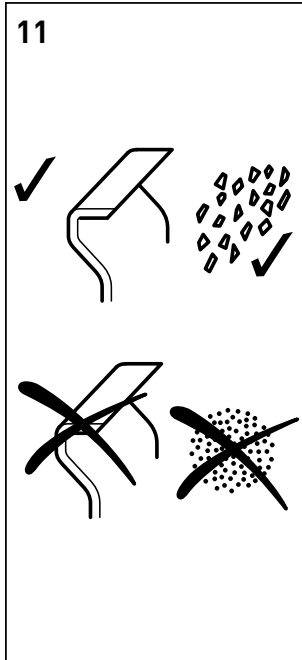
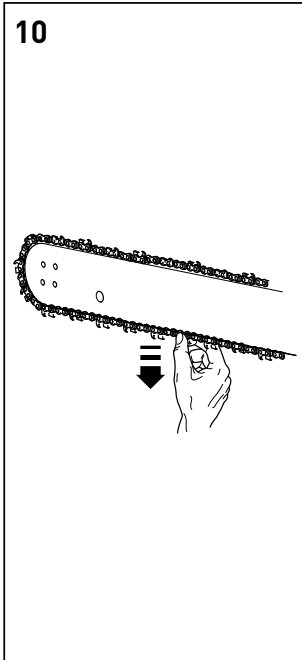
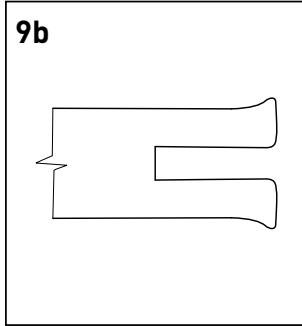
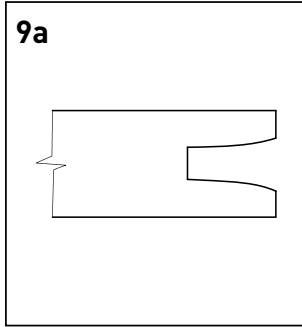
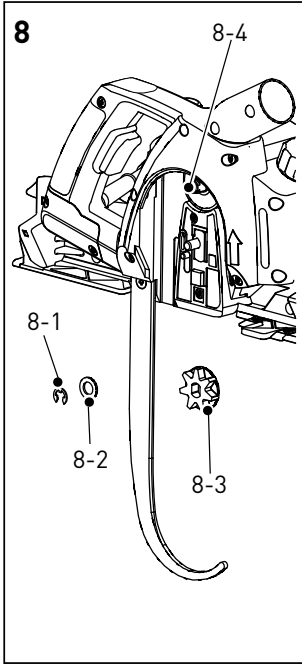
5



6







Schwertsäge	Seriennummer ¹
Sword saw	Serial number ¹
Scie épée	N° de série ¹ (T-Nr.)
SSU 200 EB	205048, 205049

de EG-Konformitätserklärung. Wir erklären in alleiniger Verantwortung, dass dieses Produkt allen einschlägigen Bestimmungen der folgenden Richtlinien einschließlich ihrer Änderungen entspricht und mit den folgenden Normen übereinstimmt:

en EC-Declaration of Conformity. We declare under our sole responsibility that this product is in conformity with all relevant provisions of the following directives including their amendments and complies with the following standards:

fr CE-Déclaration de conformité communautaire. Nous déclarons sous notre propre responsabilité que ce produit est conforme aux normes ou documents de normalisation suivants:

es CE-Declaración de conformidad. Declaramos bajo nuestra exclusiva responsabilidad que este producto corresponde a las siguientes normas o documentos normalizados:

it CE-Dichiarazione di conformità. Dichiariamo sotto la nostra esclusiva responsabilità che il presente prodotto è conforme alle norme e ai documenti normativi seguenti:

nl EG-conformiteitsverklaring. Wij verklaren op eigen verantwoordelijkheid dat dit produkt voldoet aan de volgende normen of normatieve documenten:

sv EG-konformitetsförklaring. Vi förklarar i eget ansvar, att denna produkt stämmer överens med följande normer och normativa dokument:

fi EY-standardinmukaisuusvakuutus. Vaakuutamme yksinvastuullisina, että tuote on seuraavien standardien ja normatiivisten ohjeiden mukainen:

da EF-konformitetserklæring. Vi erklærer at have alene ansvaret for, at dette produkt er i overensstemmelse med de følgende normer eller normative dokumenter:

nb CE-Konformitetserklæring. Vi erklærer på eget ansvar at dette produktet er i overensstemmelse med følgende normer eller normative dokumenter:

pt CE-Declaração de conformidade. Declaramos, sob a nossa exclusiva responsabilidade, que

este produto corresponde às normas ou aos documentos normativos citados a seguir:

ru Декларация соответствия ЕС. Мы заявляем с исключительной ответственностью, что данный продукт соответствует следующим нормам или нормативным документам:

cs ES prohlášení o shodě. Prohlašujeme s veškerou odpovědností, že tento výrobek je ve shodě s následujícími normami nebo normativními dokumenty:

pl Deklaracja o zgodności z normami UE. Niniejszym oświadczamy na własną odpowiedzialność, że produkt ten spełnia następujące normy lub dokumenty normatywne:

2006/42/EG, 2014/30/EU, 2000/14/EG²,
2011/65/EU

EN 60745-1: 2009 + A11:2010
EN 55014-1: 2006 + A1: 2009 + A2:2011
EN 55014-2: 2015
EN 61000-3-2: 2014
EN 61000-3-3: 2013
EN ISO 3744:1995
EN 50581: 2012

CE Festool GmbH
Wertstr. 20, D-73240 Wendlingen
GERMANY

Wendlingen, 2019-07-25


ppa. [Signature]

Markus Stark
Head of Product Development

i. A. Q. [Signature]

Ralf Brandt
Head of Product Conformity

¹ im definierten Seriennummer-Bereich [S-Nr.] von 40000000 - 49999999; in the specified serial number range [S-Nr.] from 40000000 - 49999999; dans la plage de numéro de série [S-Nr.] de 40000000 - 49999999

²  gemessener Schalleistungspegel: 102 dB(A), garantierter Schalleistungspegel: 104 dB(A); measured sound power level: 102 dB(A), guaranteed sound power level: 104 dB(A); Niveau de puissance acoustique mesuré: 102 dB(A), niveau de puissance acoustique garanti: 104 dB(A)



**Schwertsäge SSU 200 EB
Originalbetriebsanleitung**

Inhaltsverzeichnis

1	Technische Daten.....	8
2	Symbole.....	8
3	Bedienungselemente.....	8
4	Einsatzbereich der Maschine	9
5	Sicherheitshinweise.....	9
6	Transport und Lieferung.....	14
7	Einstellung.....	14
8	Inbetriebnahme.....	15
9	Betrieb.....	16
10	Zubehör.....	17
11	Wartung und Pflege.....	17
12	Umwelt.....	19
13	Fehlerbehebung.....	20

1 Technische Daten

Netzspannung	220 – 240 V~
Netzfrequenz	50 – 60 Hz
Nennleistungsaufnahme	1600 W
Bewegliche Zuleitung	H07RN-F
Sicherung	15 – 16 A
	Stromschutz
Vorwahl der Drehzahl	•
Konstant Elektronik	•
Elektrische Sicherheitsbremse	•
Begrenzung des Anlaufstroms	•
Automatisches Schmieren der Führungsleiste	•
Umdrehungen des Kettenrads je nach Einstellung der Elektronik:	2200 – 4600 min ⁻¹
Maximale Kettengeschwindigkeit	10,6 m/s
Gehrungsschnitt	0° – 60°
Gewicht (mit Werkzeug)	6,5 kg
Schnitttiefe	
[Führungsleiste 8" (20 cm)]	
bei 0°	200 mm
bei 15°	190 mm
bei 30°	170 mm
bei 45°	140 mm
bei 60°	100 mm
Kapazität des Ölbehälters	~ 240 ml
Schutzklasse	II / □

2 Symbole



Doppelte Isolierung



Warnung vor Gefahr allgemein



Warnung vor Stromschlag



Augenschutz tragen!



Gehörschutz tragen!



Atemschutz tragen!



Schutzhandschuhe tragen!



Keinem Regen aussetzen!



Bei Beschädigung oder Durchschneiden der beweglichen Zuleitung den Stecker sofort vom Stromnetz trennen



Anleitung / Hinweise lesen



Akustischer Ausgabewert



Nicht in den Hausmüll geben.



Hinweis, Tipp

3 Bedienungselemente

- [1-1] Einschaltsperr
- [1-2] Schaltertaste
- [1-3] Gekröpfter Parallelanschlag
- [1-4] Kettenschutz
- [1-5] Spansschraube für Parallelanschlag
- [1-6] Führungstisch
- [1-7] Zusatzgriff vorne
- [1-8] Ölstandanzeige
- [1-9] Ölbehälterverschluss
- [1-10] Spannauswurf, drehbar
- [1-11] Kettenspannrad
- [1-12] Öldosierungsrad
- [1-13] Einstellung ziehender Schnitt
- [1-14] Vorwahl Drehzahl
- [1-15] Zusatzgriff hinten
- [1-16] Gekröpfter Parallelanschlag
- [2-1] Abdeckung Kettenrad
- [2-2] Spannrad
- [2-3] Kette
- [2-4] Führungsleiste
- [2-5] Öffnung für Spannbolzen

- [2-6] Spannbolzen
- [2-7] Einspannschraube
- [2-8] Kettenrad
- [2-9] Kettenspannrad
- [3-1] Einstellung ziehender Schnitt
- [4-1] Kettenanzeige für 0°
- [4-2] Handschraube zur Einstellung des Gehrungswinkels
- [4-3] Skala
- [4-4] Kettenanzeige für 45°
- [4-5] Kettenanzeige für 60°
- [4-6] Schnittanzeiger für 0°
- [5-1] Ölstandanzeige
- [5-2] Öldosierungsrad
- [6-1] Distanzschrauben
- [7-1] Führungsschiene
- [7-2] Zwinge
- [7-3] Einstellbarer Winkelanschlag
- [7-4] Verbindungsstück
- [7-5] Schnellspanner
- [8-1] Sprengring
- [8-2] Scheibe
- [8-3] Kettenrad
- [8-4] Spindel

Abgebildetes oder beschriebenes Zubehör gehört teilweise nicht zum Lieferumfang.

Die angegebenen Abbildungen befinden sich am Anfang der Betriebsanleitung.

4 Einsatzbereich der Maschine

4.1 Beschreibung der Maschine

Die Schwertsäge SSU 200 EB ist zum vielfältigen Einsatz bei Holzbauarbeiten entwickelt. Mit dieser Maschine kann man rechtwinkelig sowie im einstellbaren Winkel bis zu 200 mm tief sägen. Unterschiedliche Kettentypen ermöglichen die Wahl des richtigen Werkzeugs für jeden Einsatzzweck. Der Schnittwinkel kann anhand von zwei Schwenksegmente und einer gut ablesbaren Skala schnell und problemlos bis 60° eingestellt werden. Die Maschine ist mit einem ausziehbaren Parallelanschlag ausgestattet, der beidseitig des Führungsschlittens eingesetzt werden kann und einen genauen und geraden Schnitt gewährleistet.

Die Führungsleiste kann schnell um 10° nach hinten gekippt werden. Die Kettenspannung erfolgt bequem ohne Werkzeug anhand des Spannrad, welches leicht oben am Hauptgriff zugänglich ist. Die geeignet gestaltete Öffnung zum Spanauswurf sorgt für eine zuverlässige Spanabführung

aus der Maschine und ermöglicht den Einsatz von einem Absauggerät. Die Kette wird während des Sägens optimal anhand der Öl-Dosierpumpe geschmiert. Nach dem Einschalten der Maschine läuft der Motor sanft, gesteuert von der elektronischen Steuereinheit bis auf maximale Drehzahl an. Die Elektronik schützt den Motor, bei eventueller plötzlicher Überlastung des Motors wird dieser automatisch abgeschaltet. Bei langfristiger Überlast erfolgt eine Umschaltung in den sog. Kühlbetrieb, wobei die Maschine mit niedriger Kühlumsdrehzahl bis zur Abkühlung läuft und erst dann in den normalen Arbeitsbetrieb zurück geht. Beim Ausschalten der Maschine wird die elektronische Bremse aktiviert, welche wesentlich die Nachlaufzeit der Kette verkürzt. Abhängig von der eingestellten Drehzahl kann die Nachlaufzeit deutlich differieren.

4.2 Werkzeugeigenschaften

Die Schwertsäge SSU 200 EB ist zum Sägen von Quer- und kürzeren Längsschnitten ins volle, massive Holz oder ähnliche Werkstoffe bestimmt. Die Maschine wird von einer Person bedient, die sie an den dazu bestimmten Griffen hält und führt, d. h., am vorderen Zusatzgriff und am hinteren Griff. Die Maschine am hinteren Hilfsgriff zu halten ist nur dann erlaubt, wenn keine Gefahr durch Rückschlag besteht. Jeder andere Einsatz wird für einen für diese Maschine nicht bestimmten Einsatz gehalten. Die Maschine ist nicht zum Baumfällen oder zum Schneiden von Bäumen und Sträuchern bestimmt! Der Maschinenhersteller haftet nicht für durch bestimmungswidrige Nutzung entstandene Schäden. Das Risiko bei so einer Nutzung trägt alleine der Nutzer der Maschine. Zur bestimmungsgerechten Nutzung gehört auch die Einhaltung der vom Hersteller festgelegten Betriebs-, Service- und Reparaturbedingungen. Personen unter 16 Jahre dürfen diese Maschine nicht bedienen.

5 Sicherheitshinweise



GEFAHR

Die geltenden Rechtsvorschriften auf dem Gebiet Arbeitssicherheit, die Sicherheitshinweise aus dem Kapitel „Sicherheitshinweise“ sowie auch weitere, allgemein geltende Gesundheits- und Arbeitsgrundsätze sind unbedingt einzuhalten. Der Hersteller haftet für keine Schäden, die in Folge von unberechtigten Änderungen an der Maschine entstanden sind.

5.1 Allgemeine Sicherheitshinweise



Warnung! Lesen Sie sämtliche Sicherheitshinweise und Anweisungen.

Fehler bei der Einhaltung der Warnhinweise und Anweisungen können elektrischen Schlag, Brand und/oder schwere Verletzungen verursachen.

Bewahren Sie alle Sicherheitshinweise und Anweisungen für die Zukunft auf.

Der in den Sicherheitshinweisen verwendete Begriff „Elektrowerkzeug“ bezieht sich auf netzbetriebene Elektrowerkzeuge (mit Netzkabel) und auf akkubetriebene Elektrowerkzeuge (ohne Netzkabel).

5.2 Maschinenspezifische Sicherheitshinweise

Sicherheitshinweise für Kettensägen

- **Halten Sie bei laufender Säge alle Körperteile von der Sägekette fern. Vergewissern Sie sich vor dem Starten der Säge, dass die Sägekette nichts berührt.** Beim Arbeiten mit einer Kettensäge kann ein Moment der Unachtsamkeit dazu führen, dass Bekleidung oder Körperteile von der Sägekette erfasst werden.
- **Halten Sie die Kettensäge immer mit Ihrer rechten Hand am hinteren Griff und Ihrer linken Hand am vorderen Griff.** Das Festhalten der Kettensäge in umgekehrter Arbeitshaltung erhöht das Risiko von Verletzungen und darf nicht angewendet werden.
- **Tragen Sie Schutzbrille- und Gehörschutz. Weitere Schutzausrüstung für Kopf, Hände, Beine und Füße wird empfohlen.** Passende Schutzkleidung mindert die Verletzungsgefahr durch umherfliegendes Spanmaterial und zufälliges Berühren der Sägekette.
- **Arbeiten Sie mit der Kettensäge nicht auf einem Baum.** Bei Betrieb auf einem Baum besteht Verletzungsgefahr.
- **Achten Sie immer auf festen Stand und benutzen Sie die Kettensäge nur, wenn Sie auf festem, sicherem und ebenem Grund stehen.** Rutschiger Untergrund oder instabile Standflächen wie auf einer Leiter können zu Verlust des Gleichgewichts oder zum Verlust der Kontrolle über die Kettensäge führen.
- **Tragen Sie die Kettensäge mit der Führungsleiste fern vom Körper und mit aufgesetztem Kettenschutz.**
- **Befolgen Sie Anweisungen für die Schmierung, die Kettenspannung und das Wechseln von Zubehör.** Eine unsachgemäß gespannte oder

geschmierte Kette kann entweder reißen oder das Rückschlagrisiko erhöhen.

- **Halten Sie Griffe trocken, sauber und frei von Öl und Fett.** Fettige, ölige Griffe sind rutschig und führen zum Verlust der Kontrolle.
- **Rechnen Sie beim Schneiden eines unter Spannung stehenden Astes damit, dass dieser zurückfedert.** Wenn die Spannung in den Holzfasern freikommt, kann der gespannte Ast die Bedienperson treffen und/oder die Kettensäge der Kontrolle entreißen.
- **Seien Sie besonders vorsichtig beim Schneiden von Unterholz und jungen Bäumen.** Das dünne Material kann sich in der Sägekette verfangen und auf Sie schlagen oder Sie aus dem Gleichgewicht bringen.
- **Nur Holz sägen. Die Kettensäge nicht für Arbeiten verwenden, für die sie nicht bestimmt ist – Beispiel: verwenden Sie die Kettensäge nicht zum Sägen von Plastik, Mauerwerk oder Baumaterialien die nicht aus Holz sind.** Die Verwendung der Kettensäge für nicht bestimmungsgemäße Arbeiten kann zu gefährlichen Situationen führen.
- **Das elektromechanische Werkzeug ist nur an isolierten Griffen zu fassen, da die Sägekette eine verborgene Leitung oder die eigene Zuleitung berühren könnte.** Der Kontakt der Sägekette mit einem stromführenden Leiter kann verursachen, dass nicht isolierte Metallkomponenten des elektromechanischen Werkzeugs stromführend werden, was zu einem Stromunfall des Benutzers führen kann.
- Wir empfehlen, einen Trennschutzschalter mit einem Auslösestrom von 30 mA oder kleiner zu verwenden.
- **Tragen Sie die Kettensäge am vorderen Griff im ausgeschalteten Zustand, die Sägekette von Ihrem Körper abgewandt. Bei Transport oder Aufbewahrung der Kettensäge stets die Schutzabdeckung aufziehen.** Sorgfältiger Umgang mit der Kettensäge verringert die Wahrscheinlichkeit einer versehentlichen Berührung mit der laufenden Sägekette.

Ursachen und Vermeidung eines Rückschlags:

Rückschlag kann auftreten, wenn die Spitze der Führungsschiene einen Gegenstand berührt oder wenn das Holz sich biegt und die Sägekette im Schnitt festklemmt.

Eine Berührung mit der Schienenspitze kann in machen Fällen zu einer unerwarteten nach hinten gerichteten Reaktion führen, bei der die

Führungsschiene nach oben und in Richtung des Bedieners geschlagen wird.

Das Verklemmen der Sägekette an der Oberkante der Führungsschiene kann die Schiene rasch in Bedienerrichtung zurückstoßen.

Jede dieser Reaktionen kann dazu führen, dass Sie die Kontrolle über die Säge verlieren und sich möglicherweise schwer verletzen. Verlassen Sie sich nicht ausschließlich auf die in der Kettensäge eingebauten Sicherheitsvorrichtungen. Als Benutzer einer Kettensäge sollten Sie verschiedene Maßnahmen ergreifen, um unfall- und verletzungsfrei arbeiten zu können.

Ein Rückschlag ist die Folge eines falschen oder fehlerhaften Gebrauchs des Elektrowerkzeugs. Er kann durch geeignete Vorsichtsmaßnahmen, wie nachfolgend beschrieben, verhindert werden:

- **Halten Sie die Säge mit beiden Händen fest, wobei Daumen und Finger die Griffe der Kettensäge umschließen. Bringen Sie Ihren Körper und die Arme in eine Stellung, in der Sie den Rückschlagkräften standhalten können.** Wenn geeignete Maßnahmen getroffen werden, kann der Bediener die Rückschlagkräfte beherrschen. Niemals die Kettensäge loslassen.
- **Vermeiden Sie eine abnormale Körperhaltung und sägen Sie nicht über Schulterhöhe.** Dadurch wird ein unbeabsichtigtes Berühren mit der Schienenspitze vermieden und eine bessere Kontrolle der Kettensäge in unerwarteten Situationen ermöglicht.
- **Verwenden Sie stets vom Hersteller vorgeschriebene Ersatzschienen und Sägeketten.** Falsche Ersatzschienen und Sägeketten können zum Reißen der Kette und/oder zu Rückschlag führen.
- **Halten Sie sich an die Anweisungen des Herstellers für das Schärfen und die Wartung der Sägekette.** Zu niedrige Tiefenbegrenzer erhöhen die Neigung zum Rückschlag.

Weitere Sicherheitshinweise:

- Ist die Kette verdreht oder im Schnitt nicht ausgerichtet, so können die Zähne am hinteren Rand der Kette von oben an die Holzoberfläche anstoßen, die Kette springt aus dem Schnitt hinaus und die Säge wird zurück zum Nutzer geworfen.
- Sollte es zur Verklemmung der Kette kommen, oder sollte es aus irgendeinem Grund erforderlich sein die Kette zu lösen, schalten Sie die Säge ab und halten Sie die Säge im Werkstoff, bis die Kette komplett steht. Versuchen Sie nie, die Säge aus dem Schnitt hochzuheben oder

sie zurückzuziehen, solange die Kette nicht steht; in solchen Fällen kann ein Rückschlag erfolgen. Suchen Sie nach Ursachen der Kettenverklemmung und nach dem Weg, wie die Ursachen behoben werden können.

- Beim Neustart der Säge mit der Kette im Werkstück ist die Kette im Schnitt zu zentrieren und Sie müssen sicherstellen, dass die Zähne nicht an den Werkstoff anstoßen. Falls die Kette verklemmt ist, kann dies nach dem Neustart die Säge nach oben, aus dem Werkstück hinaus drücken oder es kann zum Rückschlag führen.
- Wenn Sie große Platten sägen, sorgen Sie für gute Auflage, um eine Kettenverklemmung und einen Rückschlag zu verhindern. Großflächige Platten tendieren durch ihr Eigengewicht zum Durchbiegen. Die Unterstützung ist unter der Platte beidseitig des Schnitts und in der Nähe der Plattenränder anzubringen.
- Verwenden Sie nie stumpfe oder beschädigte Ketten. Durch den Einsatz von unscharfen oder falsch eingestellten Ketten entsteht höhere Belastung, was zum Zerstören und zur anschließenden Verletzung führen kann.
- Bevor Sie anfangen zu sägen, sind die Einstellungshebel zum Ankippen und zur Winkeleinstellung der Führungsleiste genügend und zuverlässig festzuziehen. Wenn die Lage der Führungsleiste während des Sägens neu eingestellt wird, so kann es zum Verklemmen und zum Rückschlag führen.
- Tauchschnitte sind grundsätzlich nicht möglich, die Konstruktion mit der Schutzleiste ermöglicht dies nicht. Es ist untersagt, die Schutzleiste zu entfernen.
- **Beachten Sie, dass sich Ihre Hände im sicheren Abstand zum Schnitt und zur Kette befinden. Mit der anderen Hand halten Sie den Zusatzgriff fest.** Wenn Sie die Kette mit beiden Händen halten, können die Hände nicht verletzt werden.
- **Greifen Sie nicht unter das zu sägende Material.** Die Schutzleiste kann Sie nicht genügend gegen Berührung der Kette unter dem zu sägenden Werkstück schützen.
- **Das zu sägende Werkstück nie in der Hand oder über das Knie halten. Das Werkstück ist auf einem festen Untergrund zu befestigen.** Es ist wichtig, dass das zu sägende Werkstück ordnungsgemäß unterstützt ist und dass die Berührungsgefahr mit einem Körperteil, die Verklemmung der Kette bzw. der Kontrollverlust so weit wie möglich minimiert werden.

- **Beim Längsschnitt ist immer die Führungsleiste, die Führungsschiene bzw. der Parallelschlag zu verwenden.** Die Schnittgenauigkeit verbessert sich dadurch und die Gefahr der Kettenverklemmung sinkt.
- **Setzen Sie immer nur vom Hersteller empfohlene Kettenführungsleisten, Ketten und Kettenräder ein.** Die Leiste ist immer richtig zu befestigen.
- **Prüfen Sie die originale Kettenradabdeckung auf Vollständigkeit.** Sollte die originale Kettenradabdeckung unvollständig oder beschädigt sein, so darf sie nicht verwendet werden. Man darf sie auch nicht durch andere Bauteile ersetzen, z. B. durch Muttern. Das Spannsystem wurde speziell für Ihre Säge konstruiert, im Hinblick auf die optimale Funktion und auf Arbeitssicherheit.
- Bevor Sie die Säge auf dem Arbeitstisch oder auf dem Fußboden ablegen, prüfen Sie immer, ob die Kette stillsteht und dass die Säge an der Schutzleiste angelehnt liegt. Eine nicht geschützte, nachlaufende Kette verursacht einen Rückschlag und sägt alles durch, was im Wege steht. Berücksichtigen Sie die Zeit, welche nach dem Abschalten bis zum Kettenstillstand gebraucht wird. Es ist empfehlenswert, die Säge auf einer Ebene auf den Führungstisch bzw. den Systainer abzulegen.
- Die Schutzleiste ist ein fester Bestandteil der Maschine. Diese anzupassen, zu verkürzen oder zu demontieren wird untersagt. Achten Sie darauf, dass sie in der Ebene der Führungsleiste liegt, dass die Kette richtig gespannt ist und die Schutzleiste nicht berührt. Der Mindestabstand der Kette zur Schutzleiste beträgt 5 mm.
- Die Schutzleiste ist nur dann funktionsfähig, wenn sie in der Schnittnut liegt. Die Schutzleiste verhindert den Rückschlag bei kurzen Sägeschnitten nicht.
- Wenn die Schutzleiste verbogen ist, so ist mit der Säge nicht zu arbeiten.
- **Die Schutzleiste darf nicht entfernt oder modifiziert werden.**
- Wichtig ist die richtige Kettenspannung. Prüfen Sie die Kettenspannung bevor Sie beginnen zu arbeiten sowie fortlaufend während der Arbeit. Der Kettenvorschub ist so zu wählen, dass die Kette nicht gestoppt wird.
- Ketten mit Kettenzähnen für stationäre Maschinen dürfen nicht zum Einsatz kommen.
- Während des Sägens ist die gewählte Schnitttrichtung nicht gewaltsam zu ändern.
- Die Schutzabdeckungen und Schutzmittel dürfen generell nicht entfernt werden und ihre richtige Funktion darf nicht beeinträchtigt werden.
- Bevor Sie anfangen zu arbeiten, prüfen Sie den Stand des Schmieröls sowie die richtige Schmierfunktion.
- Sägen Sie keine Werkstücke, die für die Maschine zu groß oder zu klein sind.
- Einstich (Eintauchen) mit laufendem Werkzeug in volle, geschlossene Fläche ist untersagt. Verletzungsgefahr durch Rückschlag der Maschine!
- Beim Betrieb der Maschine in einem geschlossenen Raum ist für ausreichende Lüftung zu sorgen oder eine Absaugung zu verwenden. Sägen von gesundheitsschädlichen Werkstoffen, z. B. Asbest, ist zu vermeiden.
- Vom zu sägenden Material sind alle Fremdkörper, insbesondere aus Metall, zu entfernen, welche das Werkzeug beschädigen und Verletzungen verursachen können.
- Achtung beim Spanauswurf! Wenn der Spanauswurf verstopft wird, ist die Maschine auszuschalten und die Netzleitung aus der Steckdose zu ziehen. Erst wenn die Kette steht, kann man die Kettenradabdeckung abnehmen und die verstopfte Öffnung reinigen. Solange die Maschine nicht vollkommen stillsteht, darf man nicht in den Spanauswurf hineingreifen.
- Die Maschine ist erst dann einzuschalten, wenn sie auf dem zu sägenden Werkstück aufgesetzt ist. Beginnen Sie erst dann zu sägen, wenn die Maschine die volle Drehzahl erreicht hat.
- Die Maschine ist vom zu sägenden Werkstück erst dann zu entfernen, wenn die Kette stillsteht.
- Sorgen Sie für Ordnung auf Ihrem Arbeitsplatz. Unordnung auf dem Arbeitsplatz kann einen Arbeitsunfall zur Folge haben.
- Beachten Sie die Umgebungseinflüsse. Lassen Sie die Maschine nicht im Regen stehen und verwenden Sie sie nicht in feuchter oder nasser Umgebung. Sorgen Sie für gute Beleuchtung des Arbeitsplatzes und arbeiten Sie mit der Maschine nicht in der Nähe von brennbaren Flüssigkeiten und Gasen. Die warme Maschine ist dort nicht abzulegen, wo es zum Entflammen kommen könnte, und sie ist in sauberem Zustand zu halten.

- Prüfen Sie regelmäßig die bewegliche Zuleitung und im Falle einer Beschädigung lassen Sie diese in einer Fachwerkstatt austauschen. Die bewegliche Zuleitung nicht zum Tragen der Maschine nutzen und man darf sie daran nicht aus der Steckdose ausziehen. Das Kabel ist vor hohen Temperaturen, vor Öl und vor Übergängen über scharfen Kanten zu schützen.
- Die Werkzeuge sind sorgfältig zu pflegen. Nur mit scharfem und sauberem Werkzeug kann man besser und sicherer arbeiten. Mangelhafte, stumpfe Werkzeuge oder Werkzeuge mit ungeeigneten Maßen dürfen nicht eingesetzt werden. Beachten Sie die Hinweise zur Werkzeug-Wartung und zum Werkzeugwechsel.
- Wenn die Maschine nicht benutzt wird oder bei Reparatur bzw. Werkzeugwechsel ist der Stecker der beweglichen Zuleitung aus der Steckdose zu ziehen.
- Vor dem Einschalten der Maschine ist zu prüfen, ob die Führungsleiste richtig befestigt und die Kette richtig gespannt ist.
- Die Maschine nie mit laufender Kette tragen.
- Vermeiden Sie, dass sich der Schalter in der Position EIN verklemmt.
- Die Griffe sind sauber, frei von Öl, Fett oder Harz und ähnlichem zu halten.
- Im Freien sind nur die zulässigen und entsprechend bezeichneten Verlängerungskabel zu verwenden. Das Verlängerungskabel ist regelmäßig zu kontrollieren und bei Beschädigung sofort auszutauschen.
- Bei der Arbeit halten Sie Ihren Körper in normaler Arbeitsstellung. Sorgen Sie für einen festen Stand und halten Sie in jedem Augenblick das Körpergleichgewicht.
- Vor jedem Einsatz der Maschine sind alle Schutzabdeckungen und Elemente sowie die beweglichen Teile zu kontrollieren. Alle Teile müssen richtig angebracht und alle Bedingungen zum richtigen Betrieb der Maschine erfüllt sein. Beschädigte Schutzabdeckungen und Elemente sind sachgemäß in einer autorisierten Werkstatt zu reparieren oder auszutauschen. Beschädigte Schalter sind durch eine autorisierte Werkstatt auszutauschen. Verwenden Sie die Maschine nicht, wenn die Schalter nicht ein- oder ausgeschaltet werden können.
- Die bewegliche Zuleitung verlegen Sie so, dass sie vom Werkzeug nicht ergriffen werden kann und dass sie keine zusätzliche Gefahrenquelle ist, z. B. Stolpern.
- Wenn die Maschine nicht im Einsatz ist, so ist immer die Schutzabdeckung der Kette aufzusetzen, dies gilt auch beim Tragen der Maschine.
- Nach dem beendeten Schnitt und Ausschalten der Maschine ist die Maschine in der Arbeitsstellung solange zu halten, bis das Werkzeug vollkommen stillsteht.
- Wir empfehlen Ihnen, die Maschine auf den Führungstisch, bzw. Systainer abzulegen. So vermeiden Sie eine eventuelle Beschädigung der Kette und der Kettenführungsleiste.
- Während der Arbeit mit der Maschine dürfen sich im Arbeitsraum keine Personen aufhalten, insbesondere keine Kinder. Diesen unbefugten Personen ist auch die Berührung der Maschine und deren elektrischen Zuleitung verboten.
- Wenn die Maschine nicht eingesetzt wird, so ist sie sicher, trocken und abgeschlossen, außer Reichweite von Kindern und unbefugten Personen aufzubewahren.
- Verwenden Sie die Maschine zu keinem anderem als dem bestimmten Zweck. Der Einsatz der Maschine als stationäre Säge ist untersagt.
- Tragen Sie geeignete, enge Arbeitskleider. Empfohlen wird eine schnittfeste Schutzkleidung. Tragen Sie keinen Schmuck, keine Armbänder, Uhren usw., welche von den sich bewegenden Teilen ergriffen werden können. Beim Arbeiten im Freien empfehlen wir Gummihandschuhe und Arbeitsschuhe mit rutschfester Sohle. Falls Sie lange Haare haben, sind sie mit einem Haarnetz zu schützen.
- Verwenden Sie nur Zubehör oder Sonderzubehör, welches der Hersteller zur gegebenen Maschine anbietet.
- Reparaturen dürfen nur in einer autorisierten Werkstatt durch geschultes Personal und unter Einsatz von originalen Ersatzteilen vorgenommen werden. Für Schäden infolge des Einsatzes von ungeeigneten Teilen besteht keine Garantie.

5.3 Restrisiken

Auch beim empfohlenen Einsatz der Maschine und unter Einhaltung aller Sicherheitsvorschriften können aus Gründen der konstruktiven Anordnung der Maschine und deren Verwendung folgende Sicherheitsrisiken entstehen:

- Verletzung an Kettenzähnen beim Kettenwechsel.
- Verletzung bei Berührung der Kette im Sägebereich.
- Ergreifen der Kleidung von laufender Kette.

- Verletzung durch abfliegende Sägeabschnitte oder Werkzeugteile.
- Gefahr durch bewegliches Zuleitungskabel.
- Rückschlag durch Kettenverklemmung oder Arbeit mit der Leistenspitze.
- Gesundheitsgefährdende Konzentration von Holzstaub, wenn in nicht ausreichend gelüfteten Räumen gearbeitet wird.
- Verletzung durch Berührung von unter Spannung stehenden Teilen bei der Demontage der Maschine oder deren Teile und gleichzeitig nicht ausgezogenem Stecker der beweglichen Zuleitung aus der Steckdose.
- Gehörschäden bei langfristiger Arbeit ohne Gehörschutz.

5.4 Geräusch-/Vibrationsinformation

Meßwerte ermittelt entsprechend EN 60745.

Der A-bewertete Geräuschpegel des Gerätes beträgt typischerweise:

Schalldruckpegel $L_{PA} = 91 \text{ dB(A)}$
 Schallleistungspegel $L_{WA} = 102 \text{ dB(A)}$

Akustischer Ausgabewert gemäß festgeschriebener Richtlinie 2000/14/EG, Anhang VI gemessen.
 Gemessener Schallleistungspegel 102 dB(A)
 Unsicherheit $K = 3 \text{ dB}$
 Garantierter Schallleistungspegel 104 dB(A)
 Bewertungsverfahren der Konformität gemäß Anhang VI. Produktkategorie: 6.

Benannte Stelle:

SLG Prüf- und Zertifizierungs GmbH
 Burgstädter Straße 20
 09232 Hartmannsdorf
 Deutschland



ACHTUNG

Beim Arbeiten eintretender Schall

Schädigung des Gehörs

- ▶ Benutzen Sie einen Gehörschutz!

Die Hand-Arm-Vibration

ist typischerweise $a_{hv} = 3 \text{ m/s}^2$
 Unsicherheit $K = 2 \text{ m/s}^2$
 Die angegebenen Emissionswerte (Vibration, Geräusch)

- dienen dem Maschinenvergleich,
- eignen sich auch für eine vorläufige Einschätzung der Vibrations- und Geräuschbelastung beim Einsatz,

- repräsentieren die hauptsächlichen Anwendungen des Elektrowerkzeugs.

Erhöhung möglich bei anderen Anwendungen, mit anderen Einsatzwerkzeugen oder ungenügend gewartet. Leerlauf- und Stillstandszeiten der Maschine beachten!

6 Transport und Lieferung

Die Schwertsäge SSU 200 EB wird im einwandfreien und geprüften Zustand, verpackt im System geliefert. Der Ölbehälter der SSU 200 EB ist nicht mit Öl gefüllt. Nach der Anlieferung der Maschine packen Sie die Maschine sofort aus der Verpackung und prüfen sie auf eventuelle Beschädigungen während des Transports. Eine dem Transport zuzuführende Beschädigung ist sofort dem Spediteur zu melden.

6.1 Lagerung

Die verpackte Säge kann im trockenen und unbeheizten Lager lagern, wo die Temperatur $-5 \text{ }^\circ\text{C}$ nicht unterschreitet. Die ausgepackte Säge ist nur im trockenen, abgeschlossenen Lager aufzubewahren, wo die Temperatur $+5 \text{ }^\circ\text{C}$ nicht unterschreitet und wo keine schlagartigen Temperaturänderungen vorkommen.

7 Einstellung



ACHTUNG

- ▶ Alle Einstell- und Einrichttätigkeiten sind noch vor dem Einschalten der Maschine vorzunehmen.



WARNUNG

Unfallgefahr, Stromschlag

- ▶ Ziehen Sie vor allen Arbeiten an der Maschine stets den Netzstecker aus der Steckdose.

7.1 Ziehender Schnitt

Die Kettenleiste samt Schutzleiste kann man in der Längsrichtung um 10° nach hinten abkippen. Diese Einstellung wird insbesondere dann genutzt, wenn auf einmal mehrere hintereinander liegende Lagen gesägt werden. Ein Abdrücken des Werkzeugs und ein ungerader Schnitt werden dadurch vermieden.

- ▶ Den Hebel **[3-1]** (Abb. **[3a]**) nach oben lösen.
- ▶ Durch ziehen am Griff die Kettenleiste nach hinten abkippen und wieder mit dem Hebel **[3-1]** nach unten arretieren (Abb. **[3b]**).

7.2 Einstellung des Gehrungswinkels



WARNUNG

Bei Gehrungsschnitten ist die maximale Schnitttiefe begrenzt.

- ▶ Die Handschrauben [4-2] beidseitig lösen.
- ▶ Anhand der Skala [4-3] den Schnittwinkel auf den gewünschten Wert einstellen (die Skalenteilung beträgt 1°).
- ▶ Die Handschrauben [4-2] wieder festziehen.

7.3 Elektronik des Motors

Beschränkung des Anlaufstroms

Der elektronisch geregelte, stoßfreie Anlauf sorgt für den Anlauf der Maschine ohne Rückschlag. Bedingt durch den beschränkten Anlaufstrom der Maschine reicht die Sicherung von 16 A.

Drehzahlminderung beim Leerlauf

Beim Leerlauf der Maschine erfolgt durch die Elektronik eine Drehzahlminderung; dadurch reduziert sich auch die Geräuschintensität.

Konstante Drehzahl

Die Elektronik hält die Drehzahl während des Leerlaufs und unter Last konstant auf dem gleichem Wert; dies sorgt für einen gleichmäßigen Vorschub und gute Schnittqualität.

Elektronischer Überlastschutz

Bei extremer Überlast der Maschine schützt die Elektronik die Maschine vor Beschädigung. In so einem Fall wird der Motor gestoppt und läuft erst nach Wiederbetätigung des Schalters an.

Thermischer Überlastschutz

Zum thermischen Überlastschutz unter extremer langfristiger Überlast schaltet die Elektronik nach Erreichung der kritischen Temperatur den Motor in die Kühlungsbetriebsart um. Die Maschine ist nicht belastbar, sie läuft bei niedrigerer Drehzahl. Nach der Abkühlung, ca. nach 3–5 Minuten ist die Maschine wieder betriebsbereit und voll belastbar. Bei Maschinen, die durch den Betrieb warm werden, reagiert der thermische Überlastschutz entsprechend früher.

Vorwahl der Drehzahl

Anhand des Drehzahlreglers [1-14] kann man kontinuierlich die Drehzahlvorwahl vornehmen:

Stufe 1: 2200 min ⁻¹	Stufe 4: 3600 min ⁻¹
Stufe 2: 2600 min ⁻¹	Stufe 5: 4100 min ⁻¹
Stufe 3: 3200 min ⁻¹	Stufe 6: 4600 min ⁻¹

8 Inbetriebnahme

8.1 Einlegen der Sägekette



WARNUNG

Unfallgefahr, falls die Maschine bei unzulässiger Spannung oder Frequenz betrieben wird.

- ▶ Die Netzspannung und die Frequenz der Stromquelle müssen mit den Angaben auf dem Typenschild der Maschine übereinstimmen.
- ▶ In Nordamerika dürfen nur Festool Maschinen mit einer Spannungsangabe von 120 V eingesetzt werden.



WARNUNG

Beim Einlegen der Sägekette ist auf die richtige Lage der Kette zu achten. Die Kettenzähne müssen in der Position der Richtung der Kettendrehung sein, d. h. entsprechend der Markierung am Sägekörper.

Bei der Anlieferung der Maschine SSU 200 EB ist die Kette nicht auf der Führungsleiste aufgesetzt.

- ▶ Demontieren Sie die Abdeckung des Kettenrads [2-1] durch Drehen des Spannrad [2-2] gegen den Uhrzeigersinn, siehe Abb. [2].
- ▶ Setzen Sie die neue Kette [2-3] auf die Führungsleiste [2-4] und legen Sie diese in die Maschine ein. Die richtige Lage der Kettenzähne gem. der Drehrichtung ist zu beachten. Die Drehrichtung ist mit einem Pfeil am Maschinenkörper markiert und unter der Kettenradabdeckung befindet sich eine Markierung, welche zeigt, wie die Kette eingelegt wird.
- ▶ Die Führungskettenglieder am Kettenrad [2-8] ausrichten und mit dem Spannrad [2-9] so drehen (im Uhrzeigersinn zum Lösen – bei Ansicht von oben bewegt sich die Schraube nach oben, gegen den Uhrzeigersinn – bei Ansicht von oben bewegt sich die Schraube nach unten), dass die Öffnung in der Führungsleiste der Kette [2-5] auf dem Spannbolzen [2-6] einrastet.
- ▶ Anschließend die Kettenradabdeckung [2-1] auf die Befestigungsschraube [2-7] drauflegen und durch Spannradbetätigung [2-2] im Uhrzeigersinn festziehen.
- ▶ Vor dem vollständigen Festziehen ist die Kette richtig zu spannen, siehe Kapitel 11.1.

8.2 Füllen des Ölbehälters

Bei der Anlieferung der Maschine SSU 200 EB ist der Kettenschmierölbehälter leer. Vor der ersten Inbetriebnahme ist der Behälter mit Kettenschmieröl zu füllen, so dass die Dosierpumpe nicht beschädigt wird. Betreiben der Maschine mit nicht ausreichend gefülltem Ölbehälter bzw. mit nicht funktionierendem Schmiersystem führt zur Zerstörung der Dosierpumpe sowie des gesamten Sägewerkzeugs!

Der Verschluss des Ölbehälters [1-9] ist mit einer Öffnung mit einem Einlassventil zum Luftdruckausgleich versehen. Falls mit der Maschine anders als in waagerechter Lage gearbeitet wird, kann es dazu kommen, dass die Kette nicht geschmiert wird. Der Auslass des Ölbehälters befindet sich an den unteren Teil des Ölbehälters. Beim Umdrehen der Maschine kann die Pumpe kein Öl saugen. Der Ölstand im Behälter wird im Ölstandglas [1-8] angezeigt.

8.3 Netzanschluss



WARNUNG

Verletzungsgefahr beim Einsatz des Werkzeugs unter falscher Netzversorgung.

Die Schwertsäge SSU 200 EB darf nur an einphasiges Netz mit Wechselspannung 220-240V/50-60Hz angeschlossen werden. Die Maschine hat die Schutzklasse II gegen elektrischen Schlag nach EN 60745-1 und ist nach EN 55 014 funkentstört. Vergewissern Sie sich vor der Inbetriebnahme, dass die Spannung der Steckdose den Angaben auf dem Maschinenschild entspricht.

Die bewegliche Zuleitung kann man im Bedarfsfall wie folgt verlängern:

- Länge 20 m, Leiterquerschnitt 3 × 1,5 mm²
- Länge 50 m, Leiterquerschnitt 3 × 2,5 mm²

Verwenden Sie nur Kabel, die zum Einsatz im Freien bestimmt und entsprechend gekennzeichnet sind.

9 Betrieb



WARNUNG

Unfallgefahr, Stromschlag

- Ziehen Sie vor allen Arbeiten an der Maschine stets den Netzstecker aus der Steckdose.

9.1 Ein- und Ausschalten

Vor dem Einschalten der Maschine sind alle Befestigungs- und Spannmutter festzuziehen. Die Maschine mit beiden Händen anpacken und auf das zu sägende Werkstück so aufsetzen, dass die Kette frei und nach dem Einschalten nicht im Eingriff ist.

Einschalten

Seitlich am Griff die Einschaltsperrle [1-1] drücken und anschließend den Motorschalter [1-2] betätigen.

Ausschalten

Den Motorschalter [1-2] loslassen. Die Einschaltsperrle [1-1] geht in die Ausgangsstellung zurück und verhindert so ein unbeabsichtigtes Einschalten. Beim Ausschalten wird auch gleichzeitig die Bremse aktiviert, welche den Kettennachlauf wesentlich verkürzt.

Die Maschine vom Werkstück erst dann entfernen, wenn die Kette vollkommen stillsteht.

9.2 Regelung Schmierung der Kette und der Führungsleiste

Die Menge des Schmieröls kann anhand des Dosierrads [5-2] geregelt werden. Durch Drücken des Dosierrads [5-2] kann nach der Anzeige die Position 0, 1, 2 und MAX gegenüber der Strichmarke [5-1] eingestellt werden. **Die Position 0** ist die Mindestschmierung für saubere Schnitte, **darf jedoch nicht langfristig verwendet werden** und nach so einem Schnitt ist die Kette und die Leiste immer erhöht durchzuschmieren. Für einen langfristigen Betrieb ist die Mengeneinstellung der Stufe 2 und MAX geeignet.

9.3 Schnittanzeige

Beim Sägen **ohne Führungsschiene** – zur Festlegung der inneren Schnittkante der Kette sind alle Kettenanzeigen an dem Führungsschlitten zu nutzen:

- beim rechtwinkligen Schnitt, Anzeige 0° [4-1]
- beim Schrägschnitt:
 - Anzeige 45° [4-4]
 - Anzeige 60° [4-5]

Für die Festlegung der äußeren Schnittebene benutzen Sie den Schnittanzeiger [4-6].

Beim Sägen **mit Führungsschiene** – zur Festlegung der inneren Schnittkante der Kette ist **nur die Schnittanzeige 0° [4-1]** zu nutzen.

9.4 Parallelanschlag

Den Parallelanschlag [1-3] in die Halterungen im Führungsschlitten [1-6] einsetzen und mit Hand-schrauben [1-5] arretieren. Der Parallelanschlag

ermöglicht Parallelschnitte entlang einer parallel laufenden Kante.

9.5 Absaugung



WARNUNG

Gesundheitsgefährdung durch Stäube

- ▶ Nie ohne Absaugung arbeiten.
- ▶ Nationale Bestimmungen beachten.

10 Zubehör

Unten am Führungsschlitten ist die Maschine mit einer Längsnut zum Aufsetzen auf die Führungsschiene versehen. Dadurch kann man einfach und genau größere Zuschnitte herstellen.

10.1 Führungssystem

Zur einfachen und sicheren Handhabung beim Sägen von größeren Werkstücken sowie um genauere Winkelschnitte zu erreichen, empfiehlt sich der Einsatz des Führungssystems.

Dieses ermöglicht saubere Schnitte dank der genauen Maschinenführung entlang der angezeichneten Kante. Das harte Eloxieren der Schiene ermöglicht ferner einen leichteren Vorschub der Maschine und reduziert so die erforderliche Vorschubkraft bei gleichzeitigem besseren Arbeitsvorschritt. Das seitliche Spiel des Sägeschlittens auf der Führungsschiene kann mit den Distanzschrauben in den Zusatzgriffen [6-1] eingestellt werden.

10.2 Befestigen der Führungsschiene

Das Befestigen der Führungsschiene [7-1] erfolgt anhand von Schraubzwingen FSZ 300 [7-2] oder FS-RAPID/L [7-5], die in die dazu bestimmte Führungsnut (Abb. [7a]) eingesetzt werden. Dies ermöglicht einen sicheren Halt auch auf unebenen Flächen. Unten an der Führungsschiene sind rutschfeste Streifen angebracht, die sicheres Anlegen sicherstellen und Kratzer auf der Materialoberfläche verhindern.



ACHTUNG

Beim Sägen auf Gehrung kann das Werkzeug mit der Zwinge oder mit FS-RAPID/L kollidieren.

- ▶ Die Säge nur in so einem Winkel schwenken, dass die Kette mit der Zwinge nicht kollidiert.

10.3 Winkelanschlag (FS-AG-2)

Die Kombination der Führungsschiene und des stufenlos einstellbaren Winkelanschlags [7-3]

ermöglicht die Herstellung von genauen Winkelschnitten, z. B. bei Passungsarbeiten. Den Winkelanschlag nach Abb. [7b] anbringen. Auf der Skala kann der gewünschte Schnittwinkel eingestellt werden.

10.4 Einbau des Verbindungsstücks (FSV)

Je nach Einsatzfall und Größe des Werkstücks kann man mehrere Führungsschienen unter Nutzung des Verbindungsstücks [7-4] (Abb. [7c]) miteinander verbinden. Um eine feste Verbindung der Führungsschiene zu erreichen, kann man die Verbindungsfeder anhand von Schrauben in den entsprechenden Gewindelöchern arretieren.

10.5 Schnellspanner (FS-RAPID/L)

Die Führungsleiste kann man schnell anhand dieses Zubehörs [7-5] befestigen, welche in der unteren Nut eingesetzt wird. Die Befestigung erfolgt durch Drücken der Pistolentaste. Drücken der Arretierungstaste löst die Befestigung.



ACHTUNG

Beim Schneiden auf Gehrung kann das Werkzeug mit dem Griff des Schnellspanners kollidieren.

- ▶ Der Griff des Schnellspanners ist nach dem Festziehen links zum Werkstoff zu schwenken, dann kommt es auch bei maximaler Gehrung von 60° zu keiner Kollision.

11 Wartung und Pflege



WARNUNG

Unfallgefahr, Stromschlag

- ▶ Ziehen Sie vor allen Arbeiten an der Maschine stets den Netzstecker aus der Steckdose.
- ▶ Alle Wartungs- und Reparaturarbeiten, die eine Öffnung des Motorgehäuses erfordern, dürfen nur von einer autorisierten Kundendienstwerkstatt durchgeführt werden.



WARNUNG

Achtung! Verletzungsgefahr an den Zähnen der Kette!

Achtung! Verletzungsgefahr an scharfen Kanten der Führungsleiste!

- ▶ Vor dem Austausch des Schneidwerkzeugs ist der Stecker aus der Steckdose zu ziehen.
- ▶ Schutzhandschuhe tragen!



Kundendienst und Reparatur nur durch Hersteller oder durch Servicewerkstätten: Nächstgelegene Adresse unter: www.festool.de/service



Nur original Festool Ersatzteile verwenden! Bestell-Nr. unter: www.festool.de/service

Das Schneidwerkzeug der Schwertsäge SSU 200 EB hat einen Kettengliedabstand von $3/8''$ und die Treibglieder sind 1,3 mm dick. Der Einsatz von anderem Werkzeug unterliegt der ausdrücklichen Zustimmung des Maschinenherstellers. Der Kettengliedabstand muss identisch mit der Teilung des Kettenrads sowie mit dem Abstand der Führungsrolle der Kettenführungsleiste sein. Der komplette Schneidwerkzeugsatz besteht aus:

- a) Kettenrad **[8-3]**
- b) Kettenführungsleiste **[2-4]**
- c) Kette **[2-3]**

Die Standzeit des Schneidwerkzeugsatzes hängt vor allem von der Schmierung und Spannung der Kette ab. Aus diesem Grund ist die Kettenspannung vor dem Arbeitsbeginn sowie während der Arbeit zu kontrollieren und nachzustellen.

11.1 Kettenspannung

Bei leicht gelöster Kettenradabdeckung **[2-1]** das Spannrad **[2-9]** in die Pfeilrichtung + so lange drehen, bis die Unterseite der Kette eng an der Führungsleiste anliegt, siehe Abb. **[10]**. Anschließend die Kettenradabdeckung **[2-1]** durch Drehen des Spannrads **[2-2]** im Uhrzeigersinn fest anziehen. Die richtige Kettenspannung kontrollieren, indem man an der Unterseite der Kette leicht zieht, Abb. **[10]**. Nach der Entspannung muss die Kette in die ursprüngliche Position zurück gehen und eng an der Führungsleiste anliegen.

Ketten, die warm im Betriebszustand gespannt wurden, sind nach dem Arbeitsabschluss unbedingt zu entspannen. Bei der Abkühlung der gespannten Kette kommen große Schwindspannungen vor, welche die Maschine beschädigen könnten!

11.2 Wartung, Scharfschleifen der Kette

Wenn die Späne zu fein sind – Abb. **[11]**, so ist die Kette scharf zu schleifen.

11.3 Kettenschmierung

Der Ölbehälterinhalt beträgt 240 ml. Um einen hohen Verschleiß zu vermeiden, ist die Kette und ihre Führungsleiste während des Betriebs ununterbrochen zu schmieren. Die Schmierung erfolgt anhand der Dosierpumpe, welche die vorgewählte

Ölmenge in die Schmiernut der Führungsleiste dosiert. Es ist sehr wichtig, dass vor jedem Arbeitsbeginn der Ölstand in der Ölstandanzeige sowie die Funktionsfähigkeit der Kettenschmierung kontrolliert werden. Sollte der Ölstand in der Ölstandanzeige **[1-8]** an die untere Kante sinken, so ist Öl nachzufüllen.

Empfehlung:

Verwenden Sie nur das Öl zur Schmierung von Sägeketten. Altöl sowie Öle, welche nicht ausdrücklich als Kettenöle bezeichnet sind, dürfen nicht zum Einsatz kommen. Der Bereich des Ölverschlusses ist sorgfältig zu reinigen, bevor der Ölbehälter geöffnet wird! Späne und Staub die in den Behälter geraten, führen zur Verstopfung der Ölkanäle und dadurch zur ernsthaften Störung der Kettenschmierung! Biologisch abbaubare Öle zum Kettenschmieren haben in Folge ihrer Zusammensetzung eine niedrigere Schmierkraft und können nach einer längeren Betriebspause Verharzung der inneren Schmierkanäle verursachen. Daher ist die Empfehlung des Herstellers einzuhalten!

11.4 Wartung der Kettenführungsleiste

Einseitiger Verschleiß der Führungsleiste kann vermieden werden, indem man die Leiste nach jedem Schärfen der Kette umdreht. Gewölbte Außengleitflächen (Abb. **[9b]**) sind ein normaler Betriebsverschleiß. Überstehende Kanten an der Führungsschiene mit einer Flachfeile abnehmen. Ein Verschleiß der inneren Führungsflächen (Abb. **[9a]**) kommt bei nicht genügender Schmierung, bei falscher Kettenschmierung oder bei falscher Bedienung vor. Die Führungsleiste ist auszutauschen!

Die Kettenglieder dürfen keinesfalls den Nutboden der Führungsleiste berühren. Wenn die Kette den Nutboden berührt, so ist die Führungsleiste verschlissen und auszutauschen. Die Schmieröffnungen sowie die Nut der Führungsleiste sind stets sauber zu halten.

11.5 Wartung des Kettenrads

Die meisten Probleme mit der Kette liegen an der falschen Kettenspannung oder an verspätetem Austausch des Kettenrads. Ein verschlissenes Kettenrad zerstört sehr schnell den Rest des teuren Schneidwerkzeugsatzes. Am Austausch des Kettenrads ist keinesfalls zu sparen! Es ist empfehlenswert, das Kettenrad zusammen mit dem zweiten Kettenwechsel oder früher auszutauschen.

11.6 Austausch der Kette und der Kettenführungsleiste

- ▶ Die Maschine in Grundstellung 0° ausrichten und die Kettenradabdeckung [2-1] durch Drehen des Spannrad [2-2] im Uhrzeigersinn abnehmen, siehe Abb. [2].
- ▶ Die Kette [2-3] über das Kettenrad [2-8] überziehen und zusammen mit der Führungsleiste [2-4] abnehmen.
- ▶ Neue Kette [2-3] auf (neue) Führungsleiste [2-4] aufsetzen und in die Maschine einsetzen. Die richtige Lage der Kettenzähne zur Drehrichtung beachten. Die Drehrichtung ist auf dem Maschinenkörper mit einem Pfeil markiert und außerdem befindet sich unter der Kettenradabdeckung eine Markierung, wie die Kette eingelegt werden soll.
- ▶ Die Führungsglieder der Kette genau in die Kettenradzähne [2-8] einsetzen, mit dem Spannrad [2-9] drehen (im Uhrzeigersinn zum Lösen – bei Ansicht von oben bewegt sich die Schraube nach oben, gegen den Uhrzeigersinn – bei Ansicht von oben bewegt sich die Schraube nach unten) so, dass die Öffnung in der Führungsleiste der Kette [2-5] auf dem Spannbolzen [2-6] einrastet.
- ▶ Anschließend die Kettenradabdeckung [2-1] auf die Befestigungsschraube [2-7] drauflegen und durch Spannradbetätigung [2-2] im Uhrzeigersinn festziehen. Vor dem Festziehen ist die Kette richtig zu spannen!

11.7 Austausch des Kettenrads

- ▶ Die Kette mit der Führungsleiste nach der Beschreibung oben abnehmen.
- ▶ Mit Schraubenzieher die Sicherheitsbügelklemme [8-1] von der Spindel [8-4] entfernen, die Scheibe [8-2] und das Kettenrad [8-3] abnehmen.
- ▶ Nach dem Austausch das Kettenrad, Scheibe und Sicherung wieder einlegen.

11.8 Schmierung und Reinigung

Wir empfehlen, dass die Maschine regelmäßig gereinigt wird. Halten Sie die Maschine frei von Staub, Spänen, Harz und sonstigen Verunreinigungen. Bei Nutzung von lösungsmittelhaltigen Reinigungsmitteln kann es zur Beschädigung der lackierten Flächen oder der Kunststoffteile kommen. Falls solche Reinigungsmittel zum Einsatz kommen sollten, empfehlen wir, dass die Einwirkung erst auf einer kleinen, versteckten Fläche geprüft wird. Bei jedem Scharfschleifen oder beim Austausch des Schneidwerkzeugssatzes ist das

Innere der Abdeckung von Staub und Spänen zu befreien, die Führungsnut, die Schmieröffnungen und die Spannung der Kettenführungsleiste zu reinigen. Den drehbaren Absaugaufsatz nicht mit den Fingern reinigen! Die Luftlöcher der Motorhaube dürfen nicht verstopft sein!

11.9 Austausch der Kohlebürsten



WARNUNG

Um die Schutzklasse einzuhalten, muss man die Säge auf Sicherheit prüfen. Daher ist mit diesen Arbeiten eine berechnete elektrotechnische Fachwerkstatt zu beauftragen. Vor dem Beginn der Service-Arbeiten ist der Stecker der beweglichen Zuleitung aus der Steckdose zu ziehen!

Beauftragen Sie mit dem Austausch der Kohlebürsten, des Versorgungskabels usw. eine autorisierte Werkstatt. Ebenso nach einem Absturz der Maschinen ist die Maschine in eine autorisierte Werkstatt zu schaffen, um Gefahren seitens Elektrik oder Mechanik zu vermeiden.

Die Kontrolle der Kohlebürsten erfolgt nach ca. 200 Betriebsstunden. Die Kohlebürsten sind nach Abnahme der Haube zugänglich. Wenn die Kohlebürsten kürzer als 5 mm sind, so sind sie auszutauschen.

Die Maschine ist mit selbsttrennenden Kohlebürsten ausgerüstet, bei Erreichen der Mindestlänge werden sie automatisch getrennt. Es sind ausschließlich originale Kohlebürsten einzusetzen!

12 Umwelt

Werfen Sie Elektrowerkzeuge nicht in den Hausmüll! Führen Sie die Geräte, Zubehör und Verpackungen einer umweltgerechten Wiederverwertung zu. Beachten Sie dabei die geltenden nationalen Vorschriften.

Nur EU: Gemäß Europäischer Richtlinie über Elektro- und Elektronik-Altgeräte und Umsetzung in nationales Recht, müssen verbrauchte Elektrowerkzeuge getrennt gesammelt und einer umweltgerechten Wiederverwertung zugeführt werden.

Informationen zu REACH:

www.festool.com/reach

13 Fehlerbehebung

Problem	Mögliche Ursachen	Abhilfen
Maschine läuft nicht.	Keine Stromversorgung.	Sicherungen und Stromkabel prüfen.
	Verschlissene Kohlebürsten.	Kohlebürsten austauschen.
	Schalter verklemmt.	Einschaltsperr drücken.
	Nach Überlast.	Sicherungen prüfen.
Schnitt unsauber, Kette läuft seitlich weg.	Kettenvorschub zu groß.	Vorschub reduzieren.
	Werkzeug stumpf.	Kette Scharfschleifen, bzw. gegen neue ersetzen.
	Kette falsch scharfgeschliffen.	Kette austauschen.
zu große Kraft zum Schnittvorschub erforderlich.	Auflagefläche des Schlittens verunreinigt.	Schlitten reinigen.
	Werkzeug stumpf.	Kette Scharfschleifen, bzw. gegen neue ersetzen.
	Schnittvorschub zu groß.	Vorschub kleiner einstellen.
keine Kettenschmierung.	Verstopfte Schmierkanäle der Führungsleiste.	Führungsleiste reinigen.
	Defekte Öl-Dosierpumpe.	Pumpe austauschen (im autorisierten Service).
	Ölbehälter leer.	Säge-Kettenöl nachfüllen.
	Innere Ölkanäle der Maschine verstopft oder biologisches Öl verharzt.	Maschine reinigen (im autorisierten Service).



Sword saw SSU 200 EB
Original instruction

Table of contents

1	Technical data.....	21
2	Symbols.....	21
3	Operating elements	21
4	Applications.....	22
5	Safety instructions.....	22
6	Transport and delivery	26
7	Adjustment.....	26
8	Preparation for use	27
9	Operation.....	28
10	Accessories.....	29
11	Service and maintenance.....	29
12	Environment.....	31
13	Fault correction	32

1 Technical data

System voltage	220 – 240 V –
Network frequency	50 – 60 Hz
Rated input	1600 W
Movable supply	H07RN-F
Circuit breaker	15 – 16 A
	current protection
Pre-selection of number of rotations	•
Constant electronics	•
Electric safety brake	•
Restricted circuit power	•
Automatic lubrication of the guide reglet	•
Speed of sprocket wheel at the electronics set at the level of:	2200 – 4600 min ⁻¹
Maximum chain speed	10.6 m/s
Mutual inclination of the guide reglet	0° – 60°
Weight (tool included)	6.5 kg
Depth of the cut [Guide reglet 8" (20 cm)]	
at 0°	200 mm
at 15°	190 mm
at 30°	170 mm
at 45°	140 mm
at 60°	100 mm
Oil tank volume	~240 ml
Protection class	II / II

2 Symbols



Double insulation



Warning of general danger



Risk of electric shock



Use protective goggles!



Wear ear protection!



Wear a dust mask!



Use protective gloves!



Do not expose to rain!



Unplug the cord immediately if it is cut or damaged



Read the instructions



Acoustic output value



Not to be included in municipal refuse



Advice or tip

3 Operating elements

- [1-1] Safety lock
- [1-2] On/off button
- [1-3] Guide ruler
- [1-4] Guide bar cover
- [1-5] Manual clamp screw
- [1-6] Guide runner
- [1-7] Front auxiliary handle
- [1-8] Oil gauge
- [1-9] Oil cap
- [1-10] Rotary suction adaptor
- [1-11] Chain adjustment wheel
- [1-12] Oil feed adjuster
- [1-13] Clamping lever for reverse tilt lock
- [1-14] RPM selector
- [1-15] Rear auxiliary handle
- [1-16] Parallel stop
- [2-1] Chain sprocket cover
- [2-2] Fastening wheel
- [2-3] Chain
- [2-4] Guide bar
- [2-5] Hole for tension bolt

- [2-6] Tension bolt
- [2-7] Clamping bolt
- [2-8] Chain sprocket
- [2-9] Chain adjustment wheel
- [3-1] Clamping lever for reverse tilt lock
- [4-1] Cut indicator for 0°
- [4-2] Hand screw for cutting angle adjustment
- [4-3] Bevel indicator
- [4-4] Cut indicator for 45°
- [4-5] Cut indicator for 60°
- [4-6] Cut profile indicator for 0°
- [5-1] Oil level indicator
- [5-2] Oil feed adjuster
- [6-1] Distance screws
- [7-1] Guide rail
- [7-2] Gripper
- [7-3] Angle adjuster
- [7-4] Connecting spring
- [7-5] Quick clamp
- [8-1] Safety snap ring
- [8-2] Washer
- [8-3] Chain sprocket
- [8-4] Spindle

Accessories that are illustrated or described here are not always included in the scope of delivery.

The specified illustrations can be found at the beginning of the operating instructions.

4 Applications

4.1 Description

The SSU 200 EB sword saw was developed for multi-purpose carpentry work. The machine can make rectangular cuts and adjustable angle cuts to a depth of 200 mm. Various types of chains allow you to select the right tool for the job. A cutting angle as large as 60° can be set quickly and precisely using two tilting segments and a clearly legible bevel indicator. The machine is equipped with a pull-out guide ruler that can be placed on either side of the runner and guarantees a straight, accurate cut.

The guide bar can be quickly tilted back 10°. Chain tension can be comfortably adjusted using a wheel that is easily accessible from the main handle. A suitably shaped port for routing away sawdust keeps the machine clear and can be attached to a suction hose. During cutting, the chain receives optimal lubrication from the oil feed pump. Once turned on, the motor runs smoothly up to maximum RPM, thanks to an electronic control unit. The motor is electronically protected. In the event

of an accidental overload, it switches off automatically. If overloaded for a longer period, it switches to "cooling mode", during which the machine runs at a low cooling RPM, and once cooled, it returns to the normal operating mode. When the machine is turned off, an electric brake activates, which significantly shortens the machine's run-down time. Depending on the usage, this run-down time may vary considerably.

4.2 Tool properties

The SSU 200 EB sword saw is designed for transversal and shorter longitudinal cuts in dense, solid wood and similar materials. The machine is operated by a person who holds and guides it using designated handles; the basic grip is by the front auxiliary handle and the main handle. Holding the rear auxiliary handle is only permitted if there is no danger of kickback. Any other usage of this machine is considered improper. The machine is not designed for felling or trimming trees or bushes! The manufacturer of the machine is not responsible for any damages caused by its improper use. Risks associated with such use of the machine are borne solely by the user. The specified use of the machine also includes conforming to the operational, maintenance and repair conditions prescribed by the manufacturer. This machine must not be operated by people under 16 years of age.

5 Safety instructions



DANGER

All applicable rules concerning work safety, the safety guidelines stated in the chapter Safety Instructions, and all other generally applicable health and work principles must be adhered to without exception. The manufacturer is not liable for any damages caused by unauthorised alterations to this machine.

5.1 General safety instructions



WARNING! Read all safety warnings and all instructions. Failure to follow the warnings and instructions may result in electric shock, fire and/or serious injury.

Save all warnings and instructions for future reference.

The term „power tool“ in the warnings refers to your mains-operated (corded) power tool or battery-operated (cordless) power tool.

5.2 Machine-related safety instructions

- **Only for AS/NZS:** The tool shall always be supplied via residual current device with a rated residual current of 30 mA or less.
- **Keep all parts of the body away from the saw chain when the chain saw is operating. Before you start the chain saw, make sure that the saw chain is not contacting anything.** A moment of inattention while operating chain saws may cause entanglement of your clothing or body with the saw chain.
- **Always hold the chain saw with your right hand on the rear handle and your left hand on the front handle.** Holding the chain saw with a reversed hand configuration increases the risk of personal injury and should never be done.
- **Wear safety glasses and hearing protection. Further protective equipment for head, hands, legs and feet is recommended.** Adequate protective clothing will reduce personal injury by flying debris or accidental contact with the saw chain.
- **Do not operate a chain saw in a tree.** Operation of a chain saw while up in a tree may result in personal injury.
- **Always keep proper footing and operate the chain saw only when standing on fixed, secure and level surface.** Slippery or unstable surfaces such as ladders may cause a loss of balance or control of the chain saw.
- **Carry the insulation saw with the guide bar away from your body and the safety cover mounted.**
- **Follow instructions for lubrication, chain tension and changing accessories.** Improperly tensioned or lubricated chain may either break or increase the chance for kickback.
- **Keep handles dry, clean and free from oil and grease.** Greasy, oily handles are slippery causing loss of control.
- **When cutting a limb that is under tension be alert for spring back.** When the tension in the wood fibres is released the spring loaded limb may strike the operator and/or throw the chain saw out of control.
- **Use extreme caution when cutting brush and saplings.** The slender material may catch the saw chain and be whipped toward you or pull you off balance.
- **Cut wood only. Do not use chain saw for purposes not intended. For example: do not use chain saw for cutting plastic, masonry or non-wood building materials.** Use of the chain saw

for operations different than intended could result in a hazardous situation..

- **Hold the power tools on insulated gripping surfaces only, because the saw chain can come into contact with hidden power lines or with its own power cord.** Touching the saw chain with a "live" electrical conductor may cause the exposed metal parts of the electromechanical tool to become "live" and lead to injury of the user by electric shock.
- We recommend using a residual-current device with actuating current of 30 mA or less.
- **Carry the chain saw by the front handle with the chain saw switched off and away from your body. When transporting or storing the chain saw always fit the guide bar cover.** Proper handling of the chain saw will reduce the likelihood of accidental contact with the moving saw chain.

Causes and operator prevention of kickback

Kickback may occur when the nose or tip of the guide bar touches an object or when the wood closes in and pinches the saw chain in the cut.

Tip contact in some cases may cause a sudden reverse reaction, kicking the guide bar up and back towards the operator.

Pinching the saw chain along the top of the guide bar may push the guide bar rapidly back towards the operator.

Either of these reactions may cause you to lose control of the saw which could result in serious personal injury. Do not rely exclusively upon the safety devices built into your saw. As a chain saw user, you should take several steps to keep your cutting jobs free from accident od injury.

Kickback is the result of tool misuse and/or incorrect operating procedures or conditions and can be avoided by taking proper precautions as given below:

- **Maintain a firm grip, with thumbs and fingers encircling the chain saw handles, with both hands on the saw and position your body and arm to allow you to resist kickback forces.** Kickback forces can be controlled by the operator, if proper precautions are taken. Do not let go of the chain saw.
- **Do not overreach and do not cut above shoulder height.** This helps prevent unintended tip contact and enables better control of the chain saw in unexpected situations.
- **Use only replacement bars and chains specified by the manufacturer.** Incorrect replace-

ment bars and chains may cause chain breakage or kickback.

- **Follow the manufacturer's sharpening and maintenance instructions of the saw chain.** Decreasing the depth gauge height can lead to increased kickback.

Further safety instructions

- If the chain is skewed or not aligned with the cut, the teeth on the rear chain margin may strike the wood surface from the top, the chain may jump out of the cut and the saw may eject back toward the user.
- If the chain gets stuck, or if cutting has to be interrupted for any reason, release the switch control and hold the saw in place, in the material, unless the chain stops completely. Never attempt to lift the saw from the cut or pull it back if the chain is moving; otherwise kickback may occur. Look for the reason the chain got stuck and find a way to remedy it.
- If you restart the saw with the chain in the work piece, centre the chain in the cut groove and make sure the teeth do not strike the material. If the chain gets stuck, the saw may be pushed upwards from the work piece after restart, or kickback may occur.
- If you cut large boards, make sure you support them properly in order to avoid chain grip and kickback. Large boards have a tendency to bend under their own weight. The boards must be padded on both sides, close to the cut and near the margins.
- Do not use blunt or damaged chains. Chains that are not sharpened or adjusted properly cause excessive strain that may lead to destruction and possible injury.
- Before you start cutting, make sure the levers that determine the cover and tilt of the guide bar are tightened properly. If the guide bar position adjustment changes during cutting, it may get stuck and kickback may occur.
- Do not cut by "dipping into the material"; this is prevented by the guard plate assembly. The guard plate must not be removed.
- **Make sure your hands are at a safe distance from the cut location and from the chain. Grip the auxiliary handle with your other hand.** If you hold the saw with both hands, you cannot cut yourself.
- **Do not put your hands underneath the material you are cutting.** The guard plate cannot protect you fully from the chain underneath the piece you are cutting.

- **Never hold the piece you are cutting in your hand or over your knee. Fix the work piece on a firm base.** The piece that is being cut must be properly supported to minimise the risk of any part of your body coming into contact with it, getting the chain stuck or losing the control over the tool.
- **When cutting lengthwise, use the guide bar, guide ruler or parallel stop.** This improves the accuracy of the cut, and reduces the risk of getting stuck in it.
- **Always use the guide bar, the chain and the chain sprocket recommended by the manufacturer.** The bar must be properly secured.
- **Check to make sure the original chain sprocket cover is intact.** The original cover of the chain sprocket must not be used if damaged or incomplete, and must not be replaced with any other component, e.g., a nut. The clamping system must be designed with special consideration of your saw, taking into account optimal operation and work safety.
- Before placing the insulation saw on a workbench or on the floor, always make sure the chain is not moving, and the saw is leaning on the guard plate. When running down, an unprotected chain causes reverse motion of the saw and cuts everything in its path. Be aware of the time the chain needs to stop after the switch is released. The saw should be put away on a level surface on the guide runner.
- The guard plate is an integral part of the machine; it must not be modified, shortened or dismantled. Make sure it is aligned with the guide bar, and that the chain is tightened properly and does not touch the guard plate. The minimum distance of the chain from the guard plate is 5 mm, if the chain is already overstretched, it must be replaced with a new one.
- For the guard plate to work, it must be positioned in the cut groove. The guard plate is prone to kickback on short cuts.
- Do not work with the saw if the guard plate is bent.
- **The guard plate must not be removed or modified.**
- Proper chain tension is important. Check the chain tension before you start working and then continuously during the work. The cut movement must be selected so as to avoid chain stoppage.
- Never use chains whose cutting teeth angles are designed solely for stationary machines.

- Do not forcibly change the selected cut direction while cutting.
- Safety covers and devices must not be removed, and their proper operation must not be disabled.
- Before you start working, check the lubrication oil level and make sure the lubrication works.
- Do not cut pieces that are too big or too small for the tool.
- Absolutely never plunge the operating machine into fully enclosed surfaces. This poses a risk of kickback injury!
- When operating the tool in enclosed areas, it is necessary to provide sufficient ventilation or exhaust. Avoid cutting hazardous materials, such as asbestos.
- Remove all foreign particles from the material to be cut, especially metal, which will damage the tool and may lead to injury.
- Use caution when discarding sawdust! If the sawdust removal port is plugged, you must turn off the machine and unplug it. Only when the chain stops can the chain sprocket cover be removed and the plugged port cleaned. Never touch the sawdust removal port until the machine is at a total standstill.
- Turn the machine on only when it is placed on the piece to be cut. Do not start cutting before the machine reaches full RPM.
- Do not remove the machine from the cut piece before the chain has completely stopped.
- Keep your workplace in order. A messy workplace can cause a work injury.
- Beware of environmental factors. Do not leave the machine in the rain, and do not use it in a wet or humid environment. Ensure good lighting at your workplace and do not use the machine near flammable liquids or gases. Do not put the hot machine into an environment where ignition might occur, and keep the machine clean.
- Check the portable cord regularly and have it replaced at an authorised service centre if damaged. Do not use the portable cord to carry the machine or to pull the plug out of the socket. Protect the cord from high temperatures, oil and movement across sharp edges.
- Take good care of the tools. Only sharp, clean tools allow you to work better and safer. Do not use tools that are defective, blunt or of the wrong size. Follow the instructions for maintenance and replacement of the tools.
- If you are not using the machine, during repair or tool replacement, unplug the portable cord.
- Before switching the machine on, check that the plate is secured properly and that the chain is correctly tightened.
- Never carry the machine with the chain moving.
- Avoid getting the switch stuck in the ON position.
- Keep the grips and handles clean and free off any oil, grease, resin, etc.
- In open areas, use only permissible and appropriately marked extension cords. Regularly check the extension cord and when it is damaged, replace it immediately.
- During work, keep your body in a normal working position. Have a firm working stance and always maintain your balance.
- You must check all safety covers and accessories, as well as the moving parts before each use of the machine. All the parts must be properly assembled, and all conditions for proper operation of the machine must be met. Any damaged safety covers and accessories must be professionally repaired or replaced in an authorised service centre. Damaged switches must be replaced by an authorised service centre. Do not use the machine if the switch cannot be turned on and off.
- Place the portable cord so that the machine cannot snag it and so it does not pose any additional danger, e.g., stumbling.
- When not using the machine, always have the protective chain cover on; the same applies when carrying the machine.
- Once the cut is finished and the machine is switched off, keep the machine in the working position until the tool stops completely.
- We recommend putting the machine on the guide runner. This will help you avoid potential damage to the chain and the guide bar.
- While the machine is operating, all people, especially children, must stay clear of the work area. These unauthorised persons must not be allowed to touch the machine or its electrical cord.
- When you are not using the machine, keep it in a safe, dry, locked location out of the reach of children and unauthorised individuals.
- Do not use the machine for any purpose that it is not designed for. Using the machine as a stationary saw is forbidden.
- Wear suitable tight work clothes. Cut-resistant clothing is recommended. Do not wear any jew-

ellery, bracelets, watches, etc., that may get caught in the moving parts. For work in an open area we recommend wearing rubber gloves and work boots with anti-slip soles. If your hair is long, protect it with a net.

- Use only those accessories or special equipment that are offered for the machine by the manufacturer.
- All repairs must be performed only by an authorised service centre by properly qualified personnel, using original replacement parts. The warranty does not cover any damages caused by the use of any inappropriate parts.

5.3 Residual risks

Even if the machine is used to specification and all relevant safety regulations are followed, the following residual safety risks may nonetheless occur due to the design of the machine and its usage:

- Injury from the cutting teeth when replacing the chain.
- Injury from touching the chain on its cutting area.
- Catching clothes in the moving chain.
- Injury from flying scraps or parts of the machine.
- Danger that may be caused by the portable cord.
- Kickback caused by the chain or the operating the tip of the plate jamming.
- Concentration of sawdust jeopardising health in poorly ventilated areas.
- Injury from touching electrically charged parts when dismantling the machine or any part of it while the machine is still plugged in.
- Hearing damage from prolonged work without ear protectors.

5.4 Noise / Vibration Information

Measured values determined according to EN 60745.

Typically the A-weighted noise levels of the tool are:

Sound pressure level: $L_{PA} = 91 \text{ dB(A)}$
 Sound power level: $L_{WA} = 102 \text{ dB(A)}$

Acoustic output value measured according to established guideline 2000/14/EC, appendix VI.

Measured sound power level 102 dB(A)

Uncertainty K = 3 dB

Guaranteed sound power level 104 dB(A)

Evaluation methods for conformity in accordance with Annex VI. Product category: 6.

Named body:
 SLG Prüf- und Zertifizierungs GmbH
 Burgstädter Straße 20
 09232 Hartmannsdorf
 Germany



CAUTION

Operating noise

Damage to hearing

- Use ear protection!

The typical hand-arm vibration is $a_h = 3 \text{ m/s}^2$
 Uncertainty $K = 2 \text{ m/s}^2$

The specified emissions values (vibration, noise)

- are used to compare machines.
- They are also used for making preliminary estimates regarding vibration and noise loads during operation.
- They represent the primary applications of the power tool.

Increase possible for other applications, with other insertion tools or if not maintained adequately. Take note of idling and downtimes of machine!

6 Transport and delivery

The SSU 200 EB sword saw is delivered in perfect, tested condition, packed in a plastic systainer. The oil reservoir of the machine SSU 200 EB is not filled. When the machine is delivered, take it directly out of the packaging and check for potential damage during transport. Any damage caused during transport must be reported to the carrier immediately.

6.1 Storage

The packed sword saw can be stored in a dry storage area without a heating, where the temperature does not drop below $-5 \text{ }^\circ\text{C}$. Store the unpacked saw only in a dry closed storage where the temperature does not drop below $+5 \text{ }^\circ\text{C}$, and where sudden temperature changes are prevented.

7 Adjustment



CAUTION

- All adjustments and settings must be carried out before the machine is switched on.



WARNING

Risk of accident, electric shock

- ▶ Always pull the plug out of the socket before performing any type of work on the machine.

7.1 Tilting the guide bar lengthwise

The guide bar, including the guard plate, can be tilted 10° backward. This adjustment is mainly used when multiple layers are cut at the same time. It prevents resistance to the tool and an uneven cut.

- ▶ Release lever [3-1] upward (Fig. [3a]).
- ▶ By pulling the handle, tilt the guide bar backwards and secure it again with the lever [3-1] downward (Fig. [3b]).

7.2 Cutting angle adjustment



WARNING

For bevel cuts the maximum cutting depth is limited.

- ▶ Release the hand screws [4-2] on both sides.
- ▶ Using the bevel indicator [4-3], adjust the cutting angle to the required value (the bevel indicator is divided into 1° increments).
- ▶ Re-tighten the hand screws [4-2].

7.3 Motor electronics

Starting current limitation

Smooth, electronically controlled starting ensures that the machine starts without kickback. Due to the machine's limited starting current, a 16 A circuit breaker is sufficient.

Idle speed reduction

The electronics reduce the machine's RPM during idle, which also decreases wear to the motor and gears.

Constant electronics

Constant electronics maintain the RPM the same at idle and under load, which ensures uniform work movement and a high-quality cut.

Electronic overload protection

If the machine is extremely overloaded, electronic protection guards the motor from damage. In this case, the motor stops and resumes only after discharge, and after the switch is engaged again.

Thermal overload protection

To prevent overheating under an extreme long-term load, the safety electronics switch the motor

into cooling mode when the critical temperature is reached. The machine cannot be loaded, and it runs at reduced RPM. After cooling, the tool is once again prepared for operation and can be fully loaded in about 3–5 minutes. If the tool gets hot while running, the heat protection reacts correspondingly earlier.

RPM selection

Using the RPM regulator [1-14], it is possible to preselect the RPM continuously:

Level 1: 2200 min ⁻¹	Level 4: 3600 min ⁻¹
Level 2: 2600 min ⁻¹	Level 5: 4100 min ⁻¹
Level 3: 3200 min ⁻¹	Level 6: 4600 min ⁻¹

8 Preparation for use

8.1 Mounting the chain



WARNING

Risk of accident if the machine is operated using unauthorised voltages or frequencies.

- ▶ The mains voltage and the frequency of the power source must correspond with the specifications on the machine's name plate.
- ▶ In North America, only Festool machines with the voltage specifications 120 V/60 Hz may be used.



WARNING

When mounting the chain make sure it seats correctly. The cutting teeth must be positioned in the direction that conforms to the chain rotation, i. e., the mark shown on the body of the saw.

When the SSU 200 EB is delivered, the chain is not mounted on the guide bar.

- ▶ Remove the chain sprocket cover [2-1] by rotating the fastening wheels [2-2] counter clockwise, as shown in Fig. [2].
- ▶ Put a new chain [2-3] on the guide bar [2-4] and insert it into the machine. Maintain the proper position of the cutting teeth, according to the direction of rotation. The direction of rotation is indicated by an arrow on the body of the machine, and under the chain sprocket cover there is a symbol showing how the chain should be mounted.
- ▶ Place the guide elements of the chain onto the chain sprocket [2-8] and turn using the chain adjustment wheel [2-9] (when rotated clockwise as seen from above, the pin moves

upwards and releases; when rotated counter clockwise as seen from above, the pin moves downward) so that the opening on the guide bar [2-5] snaps into the tension bolt [2-6].

- ▶ Then put the chain sprocket cover [2-1] on the clamping bolt [2-7] and tighten by rotating the fastening wheel [2-2] clockwise.
- ▶ Before tightening it firmly, tension the chain correctly, as described in Section 11.1.

8.2 Filling the oil reservoir

When the SSU 200 EB is delivered, the lubrication oil reservoir is empty. Before using the machine, you must fill the tank with chain oil to prevent damage to the oil feed pump. If the machine is operated with an insufficiently filled oil reservoir or with a dysfunctional lubricating system, the oil feed pump will be damaged, as well as the tool's entire cutting assembly!

The oil reservoir cap [1-9] has an opening with a one-way suction valve for air pressure compensation. If you use the machine in other than the vertical position, the chain may not get lubricated. The outlet of the oil reservoir is located down at the back, and when the machine rotates, the pump is not able to suck up the oil. The quantity of oil in the reservoir is indicated by the level in the oil gauge [1-8].

8.3 Electrical connection



WARNING

If the tool is used with an incorrect power supply, there is a risk of injury.

The SSU 200 EB sword saw can only be connected to a single-phase power supply with 220-240V/50-60Hz alternating current. The machine has a class II protective covering according to EN 60745-1 and has noise suppression according to EN 55 014.

Before operating the machine, make sure that the voltage of the socket corresponds to the voltage information stated on the label of the machine.

The portable cord can be extended in the following manner, if necessary:

- Length 20 m, cross-section of wires 3×1.5 mm²
- Length 50 m, cross-section of wires 3×2.5 mm²

Use only appropriately marked extension cords intended for use outdoors.

9 Operation



WARNING

Risk of accident, electric shock

- ▶ Always pull the plug out of the socket before performing any type of work on the machine.

9.1 Switching on and off

Before switching the machine on, tighten all clamping and fixing bolts. Handle the machine with both hands, and put it on the cutting piece so that the chain is loose and will not stick inside the cut after activation.

To turn on

Press down on the safety lock [1-1] on the side of the handle [1-2] and then actuate the motor switch [1-2].

To turn off

Let up on the motor switch button [1-2]. The safety lock [1-1] returns to its initial position, which consequently prevents the unit from being switched on unintentionally. When the machine is turned off, an electric brake activates and significantly shortens the run-down time of the chain. Do not remove the machine from the cutting piece until the chain is at a standstill.

9.2 Controlling chain and guide bar lubrication

The quantity of lubricating oil can be controlled using a feed pump [5-2]. When you press the feed pump, [5-2] the 0, 1, 2 and MAX positions can be set at a notch [5-1]. **Position 0** ensures minimum lubrication for clean cuts, **but must not be used permanently**, and after such cuts the chain and plate must be lubricated with an increased quantity. For permanent operation the quantity should be set to level 2 and MAX.

9.3 Cut indicator

When cutting **without the guide rail**, adjust the chain's internal cutting plane using all of the indicators on the guide runner:

- Indicator 0° [4-1] for rectangular cuts
- For bevel cuts:
 - indicator 45° [4-4]
 - indicator 60° [4-5]

To determine the chain's external cutting plane, use cutting profile indicators [4-6].

For cutting **with the guide rail** adjust the chain's inner cutting plane using **only cut indicator 0° [4-1]**.

9.4 Guide ruler

Slide the guide ruler [1-3] into the holders in the runner [1-6] and secure it with the hand screws [1-5]. The guide ruler allows parallel cuts along an even edge.

9.5 Exhaust



WARNING

Dust hazard

- ▶ Dust can be hazardous to health. Always work with a dust extractor.
- ▶ Always read applicable national regulations before extracting hazardous dust.

10 Accessories

On the bottom part of the suction runner, the machine has a longitudinal groove for mounting on the guide rail. Thus larger dimensions can be made more easily and more precisely.

10.1 The guide system

When cutting larger work pieces, and to achieve accurate angled cuts, use of the guide system is recommended for easy and safe handling.

This allows clean cuts by accurately guiding the machine along a marked edge. Hard anodising of the guide bar makes moving the machine even easier, thus reducing the necessary slide force, and at the same time makes for a better working procedure. The saw runner's side clearance can be adjusted using the distance screws in the auxiliary handles [6-1].

10.2 Assembling the guide rail

The guide rail [7-1] is assembled using special clamps FSZ 300 [7-2] or FS-RAPID/L [7-5] to be inserted into the guide grooves designed for this particular purpose (Fig. [7a]). This allows a secure hold on uneven surfaces. Anti-slip strips are attached to the bottom of the guide bar, providing safe placement and preventing scratches to the material surface.



CAUTION!

If you cut with a tilted saw, the tool and the clamp bolt with the gripper or with FS-RAPID/L may collide.

- ▶ Tilt the saw at such an angle only to avoid collision of the chain with the clamp.

10.3 Assembling the angle guide (FS-AG-2)

The combination of the guide rail and the continuously adjustable angle unit [7-3] allows accurate angular cuts, e.g., for matching fits. Mount the angle unit as shown in Fig. [7b]. You can set the required cutting angle on the bevel indicator.

10.4 Assembling the connector (FSV)

Depending on the use and size of the work piece, multiple guide rails can be jointed together using a connecting spring [7-4] (Fig. [7c]). For firm connection of multiple guide rails the links can be affixed using the screws in the correspondingly threaded openings.

10.5 Assembling the quick clamp (FS-RAPID/L)

The guide rail can be mounted quickly using this device [7-5] slipped into the bottom groove. A firm mount is achieved by pressing the trigger, and release is achieved by pressing the stopping button.



CAUTION!

If you cut with the saw at an incline, the tool and the quick clamp handle may collide.

- ▶ The handle of the quick clamp must be turned to the left towards the material after tightening, thus preventing the collision even at the maximum tilt of 60°.

11 Service and maintenance



WARNING

Risk of accident, electric shock

- ▶ Always pull the plug out of the socket before performing any type of work on the machine.
- ▶ All maintenance and repair work which requires the motor housing to be opened, must only be carried out by an authorised service workshop.



WARNING

Caution! The chain cutting edges can cause injury.

Caution! The cutting edges of the guide bar can cause injury.

- ▶ Before replacing the tool cutting set, unplug the machine.
- ▶ Wear protective gloves!



Customer service and repair. Only through manufacturer or service workshops: Please find the nearest address at:

www.festool.co.uk/service



Use only original Festool spare parts! Order No. at: www.festool.co.uk/service

The SSU 200 EB sword saw cutting tool set's chain links are 3/8" apart, and their thickness is 1.3 mm. Other tool sets can be used only with explicit approval from the manufacturer. The spacing of the chain links must be identical to the spacing of the chain sprocket and to the spacing of the guide bar pulley.

The complete cutting tool set consists of:

- a) chain sprocket **[8-3]**
- b) guide bar **[2-4]**
- c) chain **[2-3]**

The cutting tool set's service life depends mainly on lubrication and chain tension. For this reason the chain tension must be checked and adjusted both before and during work.

11.1 Chain tension

With the cover of the chain sprocket **[2-1]** slightly released, rotate the chain adjustment wheel **[2-9]** in the direction of the + arrow until the bottom part of the chain hugs the guide bar of the chain, as shown in Fig. **[10]**. Then tighten the chain sprocket cover firmly **[2-1]** by turning the fastening wheel **[2-2]** clockwise. Check the chain for correct tension by slightly pulling the bottom part of the chain, as shown in Fig. **[10]**. Once released, the chain must return to the initial position and closely cling to the guide bar.

Chains that have been tightened while hot must be released when the work is finished. When the tightened chain has cooled, high tension occurs due to its shrinkage, which might cause damage to the machine!

11.2 Maintaining and sharpening the chain

The chain must be sharpened if the sawdust is too fine, see Fig. **[11]**.

11.3 Lubricating the chain

The oil reservoir capacity is 240 ml. To avoid heavy wear, the chain and its guide bar must be continuously lubricated during operation of the machine. Lubrication is provided by an oil feed pump, which delivers an optimal amount of oil into the lubrication groove in the guide bar. It is very important to check the oil reservoir level and the chain lubrication function before you start working. If the oil level **[1-8]** drops to the bottom indicator on the oil gauge, the oil must be replenished.

Recommendation:

Use only the oil intended for chain saw lubrication. The use of used oil or any oil not intended for chain lubrication is prohibited. Before opening the oil reservoir, carefully clean the area around the oil cap! Sawdust and chips that could get into the reservoir may block the oil channels, which can lead to a serious breakdown in chain lubrication! Due to their composition, biodegradable oils for chain lubrication have reduced lubricating ability, and a prolonged break in the operation of the machine might make the inner lubrication channels sticky. Therefore follow manufacturer recommendations!

11.4 Maintaining the guide bar

The one-sided wear of the guide bar can be prevented by turning it after each time the chain is sharpened. Worn-out outer guide surfaces (Fig. **[9b]**) are considered a normal operational wear. Use a fine, flat file to remove burred edges. The inner guide surfaces (Fig. **[9a]**) become worn due to insufficient lubrication, incorrect chain lubrication, or improper working procedure. The guide bar must be replaced!

Under no circumstances can the chain links touch the bottom of the guide bar channel. If the chain touches the bottom of the channel, the guide bar is so worn that it must be replaced. The lubrication ports and the guide bar channel (groove) must be clean at all times.

11.5 Maintaining the chain sprocket

Most difficulties with the chain are caused by incorrect chain tightening or late replacement of the chain sprocket. A worn chain sprocket can very quickly damage the good portion of an expensive cutting tool assembly. Don't be stingy about replacing the chain sprocket! It is recommended

that you replace the chain sprocket upon the second replacement of the chain or earlier.

11.6 Replacing the chain and guide bar

- ▶ Put the machine in the basic position and dismantle the chain sprocket cover [2-1] by rotating the fastening wheel [2-2] counter clockwise, as shown in Fig. [2].
- ▶ Stretch the chain [2-3] over the chain sprocket [2-8] and remove it together with the guide bar [2-4].
- ▶ Put a new chain [2-3] on a (new) guide bar [2-4] and insert it into the machine. Maintain the proper position of the cutting teeth, according to the direction of rotation. The direction of rotation is indicated by an arrow on the body of the machine, and under the chain sprocket cover there is a symbol showing how the chain should be mounted.
- ▶ Place the chain's guide links into the chain sprocket teeth [2-8] and turn using the chain adjustment wheel [2-9] (when rotated clockwise as seen from above, the pin moves upwards and releases; when rotated counter clockwise as seen from above, the pin moves downward) so that the opening on the guide bar [2-5] snaps onto the tension bolt [2-6].
- ▶ Then put the chain sprocket cover [2-1] on the clamping bolt [2-7] and tighten by rotating the fastening wheel [2-2] clockwise. Make sure the chain is tensioned correctly before tightening. Check the chain for correct tension!

11.7 Replacing the chain sprocket

Remove the chain and the guide bar as described above. Using a screwdriver, strip the snap safety ring [8-1] from the spindle [8-4], and remove the washer [8-2] and chain sprocket [8-3]. After replacement, put the washer and safety ring back on.

11.8 Lubrication and cleaning

We recommend cleaning the machine regularly. Remove dust, cuttings, resin and other impurities. Detergents that contain solvents can harm the painted surfaces or plastic parts. If you use such detergents, we recommend that you first test their effect on a small hidden surface. During maintenance or replacement of any part of the tool cutting set, clean the inside of the cover by removing the accumulated dust and cuttings, clean the guide groove, as well as the lubrication and tension ports of the chain's guide bar. Do not clean the rotary suction adaptor with your fingers!

The motor cover's ventilation ports must not be blocked!

11.9 Replacing the carbon brushes



WARNING

The saw must undergo safety inspection to maintain its protection category, and this work must be done at an authorised facility licensed to perform such work. Before servicing the tool, always unplug the cord from the socket!

Have an authorised service facility handle replacement of the brushes, power cord, etc. If the machine is dropped, it must be checked by an authorised service centre to prevent any electrical or mechanical hazard.

After approximately 200 operating hours, the brushes must be checked. The brushes are accessible after removal of the hood. The brushes must be replaced with new ones if they become shorter than 5 mm.

The machine is equipped with self-detaching brushes that come off automatically once the minimum length is reached. Use only original-equipment brushes!

12 Environment

Do not throw the power tool in your household waste! Dispose of the machine, accessories and packaging at an environmentally-responsible recycling centre! Observe the valid national regulations.

EU only: In accordance with the European Directive on waste electrical and electronic equipment and implementation in national law, used power tools must be collected separately and handed in for environmentally friendly recycling.

Information on REACH:

www.festool.com/reach

13 Fault correction

Problem	Cause	Solution
The machine will not run	No power supply	Check the safety fuses and the power cords
	Worn brushes	Replace the brushes
	Stuck switch	Press down on the safety lock
	When overloaded	Check the safety fuses
The cut is not clean; the chain goes to the side	Moves into cut too far	Reduce the movement
	Blunt tool	Sharpen the chain or replace it with a new one
	The chain is not sharpened properly	Replace the chain with a new one
Strong force required to move the machine into the cut	The supporting area of the runner is dirty	Clean it
	Blunt tool	Sharpen the chain or replace it with a new one
	Different qualities of wood	Adjust the size of the movement into the cut
	Moves into cut too far	Reduce the movement
The chain is not lubricated	Blocked lubrication grooves on the guide bar	Clean the guide bar
	Defective oil feed pump	Replace the pump (at an authorised service centre)
	Empty oil reservoir	Replenish chain oil
	The machine's inner oil channels are clogged or the bio oil has solidified	Clean the machine (at an authorised service centre)

F

Scie épee SSU 200 EB notice originale

Table des matières

1	Données techniques	33
2	Symboles.....	33
3	Éléments de contrôle.....	33
4	Domaine d'utilisation de la machine.....	34
5	Les consignes de sécurité	35
6	Transport et livraison	39
7	Réglage	39
8	Préparation avant utilisation	40
9	Utilisation	41
10	Les accessoires	42
11	Entretien et réparation.....	43
12	Environnement	45
13	Résolution de problèmes.....	45

1 Données techniques

Puissance absorbée	220 – 240 V –
Fréquence réseau	50 – 60 Hz
Puissance nominale	1600 W
Câble souple	H07RN-F
Disjoncteur	15 – 16 A
	protection
	ampèremétrique
Présélection du nombre de tours	•
Electronique constante	•
Frein de sûreté électronique	•
Limitation du courant de démarrage	•
Graissage automatique du guide	•
Tours du pignon pour chaîne à l'ajustement de l'électronique sur degré :	2200 – 4600 min ⁻¹
Vitesse maximum de la chaîne	10,6 m/s
Inclinaison du guide	0° – 60°
Poids (avec l'outil)	6,5 kg
Profondeur de coupe [Guide 8" (20 cm)]	
à 0°	200 mm
à 15°	190 mm
à 30°	170 mm
à 45°	140 mm
à 60°	100 mm
Capacité du réservoir d'huile	~ 240 ml
Classe de protection	II / II

2 Symboles



Double isolement



Avertissement de danger



Avertissement contre le risque d'électrocution



Utilisez les lunettes de protection !



Portez une protection acoustique !



Veillez à porter un masque anti-poussière !



Utilisez les gants de protection !



Exposition à la pluie interdite !



Débranchez immédiatement le cordon d'alimentation s'il est coupé ou endommagé !



Lisez le mode d'emploi / consignes de sécurité



Puissance acoustique



Ne pas mettre aux déchets communaux



Information, astuce

3 Éléments de contrôle

- [1-1] Bouton de sécurité anti-déclenchement
- [1-2] Bouton interrupteur
- [1-3] Règle de guidage
- [1-4] Protection du guide
- [1-5] Vis à main de la bride
- [1-6] Chariot de guidage
- [1-7] Poignée auxiliaire avant
- [1-8] Indicateur d'huile
- [1-9] Bouchon du réservoir d'huile
- [1-10] Raccord d'aspiration rotatif
- [1-11] Galet tendeur de chaîne
- [1-12] Galet de dosage d'huile
- [1-13] Poignée de serrage pour blocage de l'inclinaison
- [1-14] Présélection de tours
- [1-15] Poignée auxiliaire arrière
- [1-16] Butée d'arrêt parallèle
- [2-1] Protection du pignon à chaîne

- [2-2] Galet de serrage
- [2-3] Chaîne
- [2-4] Guide
- [2-5] Ouverture pour l'axe tendeur
- [2-6] Axe tendeur
- [2-7] Boulon de fixation
- [2-8] Pignon à chaîne
- [2-9] Galet tendeur de chaîne
- [3-1] Poignée de serrage pour blocage de l'inclinaison
- [4-1] Indicateur de coupe pour 0°
- [4-2] Vis à main pour ajustement de l'angle de coup
- [4-3] Echelle
- [4-4] Indicateur de coupe pour 45°
- [4-5] Indicateur de coupe pour 60°
- [4-6] Indicateur de découpage du tronçon pour 0°
- [5-1] Indication du niveau d'huile
- [5-2] Galet de dosage d'huile
- [6-1] Vis de délimitation
- [7-1] Guide
- [7-2] Mordache
- [7-3] Guide angulaire ajustable
- [7-4] Ressort connecteur
- [7-5] Dispositif de serrage rapide
- [8-1] Anneau de sûreté d'étrier
- [8-2] Cale
- [8-3] Pignon à chaîne
- [8-4] Broche

Les accessoires reproduits ou décrits dans cette notice ne sont pas forcément compris dans les fournitures.

Les illustrations indiquées se trouvent au début de la notice d'utilisation.

4 Domaine d'utilisation de la machine

4.1 Description de la machine

La scie épée SSU 200 EB est prévue pour un usage multiple lors des travaux de charpente. La machine peut réaliser des coupes rectangulaires et des coupes angulaires réglables en hauteur jusqu'à 200 mm. Les différents types de chaînes offrent la possibilité de sélectionner le bon outil selon les critères de chaque tâche. L'angle de coupe jusqu'à 60° peut être réglé rapidement et avec précision grâce aux deux segments basculants et une échelle facilement lisible. La machine est équipée d'une règle de guidage coulissante avec possibilité de montage sur les deux côtés de

la glissière de guidage, ce qui garantit une coupe précise et droite.

La glissière de chaîne peut être rabattue rapidement de 10° en arrière. La tension de la chaîne se règle confortablement sans outil à l'aide du galet tendeur facilement accessible en haut de la poignée principale. Une ouverture bien formée permet l'évacuation des sciures assure leur évacuation de la machine et peut être raccordée à un tuyau d'aspiration. Pendant le sciage la chaîne est suffisamment graissée par la pompe de dosage d'huile. Après la mise en marche de la machine l'unité de contrôle électronique assure une marche du moteur continue pour atteindre son régime maximum. Le moteur est protégé par un système électronique, en cas d'une soudaine surcharge du moteur, celui-ci est éteint automatiquement ; en cas d'une surcharge de longue durée le moteur passe en mode « refroidissement » et tourne au ralenti. Une fois refroidi, il retrouve son régime normal. A l'arrêt de la machine un frein électrique est activé, il permet de raccourcir la durée jusqu'à l'arrêt complet. Cette durée varie considérablement en fonction de la tâche exécutée.

4.2 Caractéristiques de l'outil

La scie SSU 200 EB est prévue pour des coupes transversales et des coupes courtes longitudinales dans du bois massif et dans des matériaux similaires. La machine est opérée par la personne qui la tient et la guide à l'aide des poignées spéciales, c'est-à-dire que la machine est tenue par la poignée auxiliaire avant et la poignée principale. Il est permis de la tenir par la poignée auxiliaire arrière uniquement s'il n'existe aucun danger de rebond. Toute autre utilisation est considérée comme une utilisation inappropriée pour cette machine. La machine n'est pas destinée à l'abattage ou au sciage d'arbres ou de buissons ! Le fabricant de la machine ne porte pas la responsabilité des dommages provoqués par une utilisation inappropriée. C'est l'utilisateur de la machine seul qui porte la responsabilité du risque d'une telle utilisation. Le respect des conditions d'utilisation, d'entretien et de réparation fixées par le fabricant fait partie intégrante du terme d'utilisation appropriée concernant la machine. Il est interdit aux personnes de moins de 16 ans d'utiliser cette machine.

5 Les consignes de sécurité



DANGER

Il est nécessaire de respecter sans conditions toutes les prescriptions légales en vigueur concernant la sécurité du travail, les consignes de sécurité indiquées dans le chapitre « Les consignes de sécurité », ainsi que tous les autres principes sanitaires et de travail en vigueur. Le fabricant n'est pas tenu responsable de tout dommages provoqués par la réalisation de modifications non autorisés sur la machine.

5.1 Consignes générales de sécurité



ATTENTION ! Lire toutes les consignes de sécurité et indications.

Le non-respect des avertissements et instructions indiqués ci-après peut entraîner un choc électrique, un incendie et/ou de graves blessures. **Conservez toutes les consignes de sécurité et notices pour une référence future.**

Le terme « outil » dans les avertissements fait référence à votre outil électrique alimenté par le secteur (avec cordon d'alimentation) ou votre outil fonctionnant sur batterie (sans cordon d'alimentation).

5.2 Avertissements concernant la scie épée SSU 200 EB

- **La scie en marche, gardez toutes les parties du corps loin de la chaîne de votre scie. Avant de mettre votre scie en marche, assurez-vous que la chaîne ne touche aucun élément quel qu'il soit.** Un moment d'inattention en utilisant la scie suffit pour que vos vêtements ou une partie de votre corps s'accroche à la chaîne.
- **Toujours tenir la poignée arrière de la scie à chaîne avec la main droite et la poignée avant avec la main gauche.** Tenir la scie à chaîne en inversant les mains augmente le risque d'accident corporel et il convient de ne jamais le faire.
- **Utilisez des lunettes de sécurité et une protection auditive. Il est conseillé de porter également une protection de tête, des mains, des jambes et des pieds.** Des vêtements de sécurité appropriés diminuent le risque de blessure par l'envol des parties détachées ou en cas de contact accidentel avec la chaîne de la scie.
- **N'utilisez pas la scie sur un arbre.** L'utilisation d'une scie en haut d'un arbre peut causer des blessures aux personnes. La machine n'est pas conçue pour une telle utilisation.
- **Gardez toujours une posture appropriée et utilisez la scie uniquement si vous vous trouvez sur une surface solide, sûre et plate.** Les surfaces glissantes ou peu stables, par ex. les échelles, peuvent provoquer une perte d'équilibre ou de contrôle de la machine.
- **Transportez la scie avec la lame à distance de votre corps et avec son cache de protection.**
- **Respectez les consignes de graissage, de tension de la chaîne et de remplacement des accessoires.** Une chaîne mal graissée ou mal tendue peut casser ou augmenter le risque de rebond.
- **Gardez les poignées sèches, propres et exemptes d'huile et de graisse.** Les poignées grasses avec des traces d'huile glissent et causent une perte de contrôle.
- **En taillant une branche sous tension, attendez-vous à ce qu'elle rebondisse.** Si la tension est libérée dans les fibres du bois, la branche peut toucher l'utilisateur et/ou celui-ci peut perdre le contrôle de la tronçonneuse.
- **Soyez particulièrement prudent en taillant des broussailles et de jeunes arbres.** Les branches fines peuvent se prendre dans la chaîne de la tronçonneuse et vous frapper ou vous faire perdre l'équilibre.
- **Scier uniquement du bois. Ne pas utiliser la tronçonneuse pour des travaux pour lesquels elle n'est pas prévue. Exemple : n'utilisez pas la tronçonneuse pour scier du plastique, pour la maçonnerie ou des matériaux de construction qui ne sont pas en bois.** L'utilisation de la tronçonneuse pour des travaux non conformes peut entraîner des situations dangereuses.
- **Tenir tout outil électrique uniquement par les surfaces de préhension isolées afin d'éviter que la chaîne de coupe entre en contact avec des fils électriques cachés ou son propre cordon d'alimentation.** Le contact de la chaîne de coupe avec un fil « sous tension » peut mettre « sous tension » les parties métalliques non isolées de l'outil électrique et provoquer un choc électrique sur l'opérateur.
- Il est conseillé d'utiliser un dispositif de protection contre les courants résiduels avec déclenchement à 30 mA ou moins.
- **Tenir la scie à chaîne par poignée avant avec mise hors tension de la scie à chaîne et à distance des parties du corps. Pendant le transport ou l'entreposage de la scie à chaîne, toujours la recouvrir du protecteur de chaîne.** Une manipulation appropriée de la

scie à chaîne réduira la probabilité du contact accidentel avec la chaîne coupante mobile.

Les causes de rebond et la façon de les éviter :

Le rebond peut se produire lorsque le nez ou la pointe du guide touchent un objet ou lorsque le bois se referme sur la chaîne de la scie dans la coupe. Le contact avec la pointe peut, dans certains cas, causer une soudaine réaction rétroactive et projeter le guide vers le haut et contre l'utilisateur de la scie. Le serrement de la chaîne de la scie au long de la pointe du guide peut pousser le guide brusquement vers l'utilisateur. Chacune de ces réactions peut causer une perte de contrôle de la scie et de graves blessures corporelles. Ne vous fiez pas uniquement aux dispositifs de sécurité intégrés à votre scie. En utilisant la scie, vous devez prendre plusieurs précautions afin de pouvoir effectuer vos travaux de sciage sans accident ni blessure. Les rebonds sont la cause d'une utilisation incorrecte de la machine ou de mauvaises conditions ou méthodes de travail. Ils peuvent être évités en respectant les consignes suivantes :

- **Tenez la poignée de votre scie fermement serrée avec les doigts et les pouces et placez votre corps et votre bras de façon à ce qu'ils vous permettent de supporter le choc d'un rebond.** La force d'un rebond peut être contrôlée par l'utilisateur si celui-ci respecte les consignes de sécurité. Ne pas laisser partir la scie à chaîne.
- **Ne travaillez jamais à une hauteur au-dessus des épaules.** Ceci permet d'éviter le contact spontané de la pointe et permet un meilleur contrôle de la scie dans des situations inattendues.
- **N'utilisez que les guides et les chaînes de recharge spécifiés par le fabricant.** Les guides et les chaînes non autorisés peuvent causer une rupture de la chaîne ou un rebond.
- **Respectez les instructions du fabricant concernant l'affûtage et l'entretien de la chaîne de votre scie.** La baisse de hauteur de la patte de limitation peut augmenter la force d'un rebond.

Consignes de sécurité additionnelles

- Si la chaîne est tournée ou n'est pas en ligne droite dans la coupure, les dents à l'arrière de la chaîne peuvent heurter la surface du bois au sommet, la chaîne saute de la coupe et la scie est projetée par contrecoup vers son utilisateur.

- Si la chaîne est coincée ou s'il est nécessaire, pour une raison quelconque, d'interrompre la coupe, relâchez l'interrupteur et gardez la scie en place dans le matériau jusqu'à ce que la chaîne s'arrête complètement. N'essayez jamais de dégager la scie de la coupe ou de la tirer en arrière si la chaîne est en mouvement. Ce genre de situation peut provoquer des rebonds. Cherchez les raisons du coincement de la chaîne et trouvez un moyen de les supprimer.
- Si vous remettez la scie en marche avec la chaîne dans la pièce d'ouvrage, mettez la chaîne bien au centre de l'entaille de la coupe et assurez-vous que les dents ne heurtent pas le matériau. Si la chaîne se coince, la scie peut être poussée hors de la pièce sciée vers le haut au redémarrage et provoquer ainsi un rebond.
- Si vous coupez des planches de grande taille, assurez-vous qu'elles soient suffisamment maintenues afin d'éviter que la scie ne se coince et provoque un rebond. Les grandes planches ont la tendance à plier sous leur propre poids. Les supports de la planche doivent être placés des deux côtés près de la coupe et près des bords.
- N'utilisez pas de chaînes émoussées ou abîmées. Les chaînes émoussées ou mal ajustées conduisent à une contrainte excessive qui peut provoquer des dommages matériels et corporels.
- Avant de procéder à la coupe, serrez suffisamment et proprement les poignées qui assurent le positionnement et l'inclinaison du guide. Le changement de la position du guide au cours de la coupe peut causer le coincement et le rebond.
- Ne sciez jamais en plongeant dans la matière. Vous en êtes empêché grâce à la plaque de protection qui doit donc TOUJOURS rester en place. Ne la retirez jamais.
- **Gardez vos mains à une distance sûre de la coupe et de la chaîne. Avec l'autre main serrez la poignée auxiliaire.** Si vous tenez la scie à deux mains, il est impossible que vous vous coupiez.
- **Ne mettez pas vos mains sous le matériau que vous coupez.** La plaque de protection ne peut pas vous protéger parfaitement contre un contact avec la chaîne sous la pièce coupée.
- **Ne tenez jamais la pièce coupée dans une main ou sur un genou. Fixez la pièce d'ouvrage sur une base solide.** Il est important que la pièce coupée soit proprement supportée et que le danger de contact avec une partie de corps, le

- coincement de la chaîne et la perte de contrôle soient minimisés.
- **Pour les coupes longitudinales utilisez toujours un guide, une règle de guidage ou une butée d'arrêt parallèle.** La précision de la coupe sera améliorée et le risque de coincement évité.
 - **Utilisez toujours le guide de la chaîne, la chaîne et le pignon à chaîne recommandés par le fabricant.** Le guide doit toujours être bien fixé.
 - **Vérifiez le bon état de la protection du pignon à chaîne d'origine.** La protection du pignon à chaîne d'origine ne doit pas être utilisée si elle est abîmée ou incomplète et ne doit pas être remplacée par une autre pièce, par ex. un écrou. Le système de fixation a été conçu spécifiquement pour votre scie en respectant le fonctionnement optimal et la sécurité du travail.
 - Avant de poser la scie sur le plan de travail ou par terre, vérifiez toujours si la chaîne n'est pas en mouvement et si la scie repose sur la plaque de protection. Au moment de l'arrêt, une chaîne non protégée peut provoquer un mouvement de recul de la scie et couper tout ce qui est sur son passage. Prenez en compte le temps dont a besoin la chaîne pour s'arrêter complètement après que l'interrupteur ait été relâché. Il est conseillé de poser la scie sur une surface plate sur le chariot de guidage.
 - La plaque de protection fait partie intégrante de la machine et il est interdit de la modifier, raccourcir ou démonter. Assurez-vous qu'elle soit alignée avec le guide-chaîne, que la chaîne soit correctement tendue et n'entre pas en contact avec la plaque de protection. La distance minimum entre la chaîne et la plaque de protection doit être de 5 mm, si la chaîne est trop tendue, elle doit être remplacée par une nouvelle.
 - Pour que la plaque de protection puisse remplir sa fonction, elle doit se trouver dans l'entaille de la coupe. La plaque de protection n'empêche pas les rebonds sur des coupes courtes.
 - N'utilisez pas la scie si la plaque de protection est pliée.
 - **Il est interdit d'enlever ou de modifier la plaque de protection.**
 - Une bonne tension de la chaîne est primordiale. Vérifiez la tension de la chaîne avant de commencer le travail puis régulièrement au cours du travail. Le mouvement de coupe doit être choisi afin d'éviter le coincement de la chaîne.
 - N'utilisez jamais une chaîne conçue pour les machines fixes d'établiss.
 - Ne modifier pas la direction de coupe lors du sciage.
 - Les dispositifs de protection ne doivent jamais être enlevés et leur fonctionnement correct ne doit pas être empêché.
 - Avant de commencer le travail, vérifiez le niveau d'huile graissage et si le graissage fonctionne correctement.
 - Ne sciez pas de pièces trop petites ou trop grandes pour la machine.
 - Ne plongez jamais la machine en marche dans des surfaces complètement pleines. Il aurait sinon risque de blessure par rebond !
 - Si la machine doit être utilisée dans une pièce fermée, il est nécessaire de prévoir un système d'aération ou d'aspiration suffisant. Evitez de scier des matières dangereuses telles que l'amiante par exemple.
 - Enlevez tous les corps étrangers de la pièce à couper, surtout les éléments en métal qui peuvent endommager la machine et provoquer des blessures.
 - Faites attention à la récupération des sciures ! Si l'orifice de récupération des sciures se bouche, vous devez arrêter la machine et la débrancher. Ce n'est qu'après l'arrêt complet de la chaîne que vous pourrez retirer la protection du pignon de chaîne et nettoyer l'orifice bouché. N'intervenez jamais sur l'orifice de récupération des sciures si la machine n'est pas complètement arrêtée.
 - Ne mettez pas la machine en marche avant de l'avoir placée sur la pièce coupée. Ne commencez pas à scier avant que la machine ait atteint son régime maximal.
 - N'enlevez pas la machine de la pièce coupée avant que la chaîne soit complètement arrêtée.
 - Gardez votre lieu de travail propre et rangé. Le désordre sur le lieu de travail peut causer un accident du travail.
 - Prenez en considération les facteurs environnants. Ne laissez pas la machine exposée à la pluie et ne l'utilisez pas dans un milieu humide. Veillez à ce que l'aire de travail soit bien éclairée et n'utilisez pas la machine à proximité de liquides inflammables ou de gaz combustibles ; ne placez pas la machine à un endroit où elle pourrait prendre feu ; gardez la machine propre.
 - Vérifiez régulièrement le cordon d'alimentation et faites-le remplacer s'il est endommagé.

N'utilisez pas le cordon pour porter la machine ni pour la débrancher. Protégez le câble contre les températures excessives, la graisse et les bords tranchants.

- Prenez soin de vos accessoires de coupe. Vous ne pouvez réaliser un travail soigné et sûr que si vos accessoires de coupe sont affûtés et propres. N'utilisez pas d'accessoires de coupe qui soient en mauvais état, émoussés ou de mauvaise dimension. Respectez toutes les consignes d'entretien et de remplacement des accessoires de coupe.
- Débranchez le cordon de la prise si vous n'utilisez pas la machine, si vous réparez ou remplacez un accessoire de coupe.
- Vérifiez, avant de mettre la machine en marche, si le guide est bien fixé et la chaîne bien tendue.
- Ne déplacez jamais la machine avec la chaîne en mouvement.
- Empêchez l'interrupteur de se coincer en position « allumé ».
- Maintenez les poignées propres, exemptes d'huile, de graisse, de résine, etc.
- A l'extérieur, n'utilisez que des rallonges autorisées dont le marquage est correct. Vérifiez régulièrement l'état de la rallonge et remplacez-la immédiatement si elle est endommagée.
- Au cours du travail tenez votre corps dans une position normale. Prenez une position stable et gardez votre corps en équilibre à chaque instant.
- Avant chaque utilisation de la machine vous devez vérifier l'état de tous les dispositifs de protection ainsi que de toutes les pièces mobiles. Toutes les pièces doivent être montées correctement et toutes les conditions pour assurer un bon fonctionnement de la machine doivent être remplies. Tous les dispositifs de protection endommagés doivent être réparés ou remplacés par des professionnels dans un centre de réparation agréé. Les interrupteurs endommagés doivent être remplacés par des professionnels. N'utilisez pas la machine si l'interrupteur ne peut pas être allumé et éteint.
- Positionnez le cordon de façon qu'il ne puisse pas entrer en contact avec la machine et qu'il ne provoque pas d'autres dangers (trébuchement par exemple).
- Si vous n'utilisez pas la machine ou si vous la déplacez, mettez toujours la protection de la chaîne.
- Après avoir réalisé la coupe et éteint la machine, tenez la machine dans la position de travail jusqu'à ce que l'outil s'arrête complètement.
- Nous vous conseillons de poser la machine sur le chariot de guidage. Vous éviterez ainsi un éventuel endommagement de la chaîne et du guide de chaîne.
- Lorsque la machine est en marche, tenez les tiers éloignés de la zone de travail, surtout les enfants. Ces personnes ne sont pas autorisées à toucher la machine ou son cordon électrique.
- Si vous n'utilisez pas la machine, gardez-la dans un endroit sûr, sec et fermé à clé, hors de la portée des enfants et des personnes non-qualifiées.
- N'utilisez la machine pour aucune autre application que celles pour lesquelles elle a été conçue. Il est interdit d'utiliser la machine comme une scie stationnaire.
- Portez des vêtements de travail appropriés, ne portez pas de vêtements amples. Il est conseillé de porter des vêtements résistants. Ne portez aucun bijou (bracelets, montre, etc...) qui pourraient être attrapés par les pièces mobiles. Si vous travaillez à l'extérieur, nous vous conseillons de porter des gants en caoutchouc et des chaussures avec semelle antidérapante. Si vous avez de longs cheveux, protégez-les par un filet.
- Utilisez exclusivement les accessoires standard ou spéciaux que le fabricant propose pour la machine en question.
- Les réparations doivent être effectuées exclusivement par des personnes qualifiées dans un atelier de réparation agréé qui utilisera des pièces de rechange d'origine. La garantie ne couvre pas les dommages causés par l'utilisation de pièces non autorisées.

5.3 Le risque résiduel

Même si l'utilisation indiquée de la machine est respectée, ainsi que toutes les consignes de sécurité, la nature même de la machine ainsi que son utilisation peuvent induire les risques suivants :

- Blessure par les dents de coupe lors de remplacement de la chaîne.
- Blessure causée par un contact avec la chaîne sur sa zone coupante.
- Vêtements attrapés par la chaîne en mouvement.
- Blessure due à l'envol des résidus de coupe ou de pièces de la machine.
- Risques causés par le câble d'alimentation souple.

- Rebond causé par une chaîne coincée ou par le travail avec la pointe du guide.
- Concentration de la poussière du bois dangereuse pour la santé en cas de travail dans des zones insuffisamment aérées.
- Blessure causée par un contact avec les pièces sous tension lors de démontage de la machine ou de ses pièces si la machine n'est pas débranchée.
- Endommagement de l'ouïe suite à un travail de longue durée sans protection auditive.

5.4 Bruits et vibrations

Valeurs de mesures obtenues conformément à la norme européenne 60745.

Les mesures réelles (A) des niveaux sonore de la machine sont:

Intensité de bruit : $L_{PA} = 91 \text{ dB(A)}$
 Niveau de bruit : $L_{WA} = 102 \text{ dB(A)}$

Valeur de la puissance acoustique mesurée suivant de la Directive 2000/14/CE, annexe VI en vigueur.

Niveau de puissance acoustique mesuré 102 dB(A)
 Incertitude $K = 3 \text{ dB}$

Niveau de puissance acoustique garanti 104 dB(A)
 Méthode de valorisation de la conformité selon annexe VI. Catégorie de produits : 6.

Organisme notifié :
 SLG Prüf- und Zertifizierungs GmbH
 Burgstädter Straße 20
 09232 Hartmannsdorf
 Allemagne



ATTENTION

Acoustique se produisant lors du travail

Endommagement de l'ouïe

- Utilisez une protection acoustique !

La vibration de l'avant-bras est $a_h = 3 \text{ m/s}^2$
 Incertitude $K = 2 \text{ m/s}^2$

Les valeurs d'émission indiquées (vibration, bruit)

- sont destinées à des fins de comparaisons entre les outils.
- Elles permettent également une estimation provisoire de la charge de vibrations et de la nuisance sonore lors de l'utilisation
- et représentent les principales applications de l'outil électrique.

Cependant, si la ponceuse est utilisée pour d'autres applications, avec d'autres outils de tra-

vail ou est insuffisamment entretenue, la charge de vibrations et la nuisance sonore peuvent être nettement supérieures. Tenir compte des temps de ralenti et d'immobilisation de l'outil !

6 Transport et livraison

La scie épée SSU 200 EB est fournie dans un état parfait prouvé par les essais, dans un Systainer plastique. Le réservoir d'huile de la machine SSU 200 EB n'est pas rempli d'huile. Après livraison, retirez immédiatement la machine de son emballage et vérifiez qu'elle n'a subi aucun dommage au cours du transport. Tout dommage occasionné par le transport doit être immédiatement signalé au livreur.

6.1 Stockage

Il est possible de stocker la machine emballée peut être stockée dans un entrepôt sec sans chauffage, où la température ne baisse pas sous $-5 \text{ }^\circ\text{C}$. La machine sans emballage doit être stockée dans un entrepôt sec et fermé, où la température ne baisse pas sous $+5 \text{ }^\circ\text{C}$ et où sont empêchés les brusques changements de température.

7 Réglage



ATTENTION

- Toutes les opérations de réglage et d'ajustement doivent être effectuées avant la mise en marche de la machine.



AVERTISSEMENT

Risque d'accident, électrocution

- Avant toute intervention sur la machine, débranchez le cordon d'alimentation.

7.1 Inclinaison longitudinale du guide-chaîne

Le guide-chaîne ainsi que la plaque de protection peuvent être inclinés de 10° vers l'arrière. Cette position est principalement utilisée lorsque plusieurs couches sont sciées en même temps. Elle permet d'éviter toute résistance et les coupes irrégulières.

- Libérez la poignée vers le haut **[3-1]** (fig. **[3a]**).
- En tirant la poignée inclinez le guide en arrière et bloquez à l'aide de la poignée **[3-1]** vers le bas (fig. **[3b]**).

7.2 Ajustement de l'angle de la coupe



AVERTISSEMENT

La profondeur de coupe est limitée pour les coupes d'angle.

- ▶ Libérez les vis à main [4-2] sur les deux côtés.
- ▶ A l'aide de l'échelle [4-3] ajustez l'angle désiré de la coupe (l'échelle des angles est divisée en 1°).
- ▶ Resserez les vis à main [4-2].

7.3 Electronique du moteur

Limitation du courant de démarrage

Le démarrage contrôlé électroniquement assure un démarrage de la machine sans rebond. Du fait de cette limitation du courant au démarrage, un disjoncteur de 16 A suffit.

Réduction des tours à vide

Le système électronique réduit le régime au ralenti, diminuant ainsi l'usure du moteur et de la transmission.

Electronique constante

L'électronique constante maintient le régime au ralenti et en cas de sous-charge ce qui un mouvement uniforme et un qualité de coupe de grande qualité.

Protection électronique en cas de surcharge

En cas de surcharge extrême de la machine la protection électronique protège le moteur contre un endommagement. Dans le cas présent le moteur s'arrête et se remet en marche une fois la surcharge supprimé quand l'interrupteur est à nouveau enclenché.

Protection contre les surchauffes

Afin d'éviter la surchauffe, le système électronique de sécurité fait passer le moteur en mode refroidissement dès que la température critique est atteinte. La machine ne peut pas monter en tours, elle reste au ralenti. Après son refroidissement, l'outil est prêt à fonctionner à nouveau et peut monter en régime après 3 à 5 minutes. Si l'appareil devient chaud en cours d'utilisation, la protection contre les surchauffes réagit également plus tôt.

Choix du régime moteur

A l'aide du régulateur de régime [1-14] vous pouvez présélectionner le régime en continu :

Niveau 1 : 2200 min ⁻¹	Niveau 4 : 3600 min ⁻¹
Niveau 2 : 2600 min ⁻¹	Niveau 5 : 4100 min ⁻¹
Niveau 3 : 3200 min ⁻¹	Niveau 6 : 4600 min ⁻¹

8 Préparation avant utilisation

8.1 Installation de la chaîne



AVERTISSEMENT

Risque d'accident si la machine est utilisée sur une tension ou fréquence d'alimentation inadaptée.

- La tension et la fréquence d'alimentation électrique doivent être conformes aux indications de la plaque signalétique.
- En Amérique du nord, utilisez uniquement les outils Festool fonctionnant sous une tension de 120 V/60 Hz.



AVERTISSEMENT

Lors de l'installation de la chaîne veillez à ce que sa position soit correcte. Les dents de coupe doivent être orientées dans le sens qui correspond au sens de la rotation de la chaîne, c'est-à-dire à la marque située sur le corps de la scie.

A la livraison de la SSU 200 EB la chaîne n'est pas installée sur le guide de la chaîne.

- ▶ Démontez la protection du pignon à chaîne [2-1] en tournant le galet de serrage [2-2] dans le sens inverse des aiguilles d'une montre, voir fig. [2].
- ▶ Installez la chaîne neuve [2-3] sur le guide de la chaîne [2-4] et insérez-le dans la machine. Respectez la position correcte des dents de coupe dans le sens de rotation. Le sens de rotation est indiqué par une flèche sur le corps de la machine et sous la protection du pignon à chaîne se trouve un symbole qui indique l'installation correcte de la chaîne.
- ▶ Installez les éléments de guidage de la chaîne sur le pignon à chaîne [2-8] et tournez le galet tendeur [2-9] (en tournant dans le sens des aiguilles d'une montre, vu d'en haut, vous détendez la chaîne – l'axe bouge vers le haut, en tournant dans le sens inverse des aiguilles d'une montre, vue d'en haut – l'axe bouge vers le bas) de façon à ce que l'ouverture sur le guide de la chaîne [2-5] monte sur l'axe tendeur [2-6].
- ▶ Ensuite, placez la protection du pignon de chaîne [2-1] sur le boulon de fixation [2-7] et serrez en tournant le galet de serrage [2-2] dans le sens des aiguilles d'une montre.

- ▶ Avant de serrer fermement, tendez correctement la chaîne, comme le décrit l'article 11.1.

8.2 Remplissage de réservoir d'huile

À la livraison de la SSU 200 EB, le réservoir d'huile de graissage de la chaîne est vide. Avant de mettre la machine en marche pour la première fois, vous devez remplir le réservoir d'huile de chaîne afin d'éviter d'endommager la pompe d'alimentation en huile. Le manque d'huile ou un système de lubrification défectueux peut endommager la pompe d'alimentation en huile ainsi que tout le système de coupe de l'appareil.

Le bouchon du réservoir d'huile [1-9] est muni d'une ouverture avec une soupape d'aspiration à voie unique pour compenser la pression d'air. Si vous utilisez la machine dans une position autre que horizontale, la chaîne n'est pas forcément graissée. L'ouverture d'accès au réservoir d'huile se situe à l'arrière en bas, si la machine est tournée, la pompe n'arrive pas à aspirer l'huile. Le niveau d'huile dans le réservoir est indiqué par le niveau de la jauge à huile [1-8].

8.3 Raccordement électrique



AVERTISSEMENT

Il existe un risque de blessure si l'alimentation électrique n'est pas correcte !

La scie épée SSU 200 EB doit être raccordée exclusivement à un réseau monophasé avec tension alternative 220-240V/50-60Hz. Cette machine dispose d'un système de protection de classe II, conformément à la norme EN 60745-1 et d'un système de silencieux conforme à la norme EN 55 014.

Avant de mettre la machine en marche assurez vous que la tension de la prise de courant correspond à celle indiquée sur la plaque signalétique de la machine.

En cas de besoin le câble souple peut être prolongé de façon suivante :

- Longueur 20 m, section des câbles 3×1,5 mm²
- Longueur 50 m, section des câbles 3×2,5 mm²

N'utilisez que des rallonges conçues pour une utilisation extérieure et proprement marquées.

9 Utilisation



AVERTISSEMENT

Risque d'accident, électrocution

- ▶ Avant toute intervention sur la machine, débranchez le cordon d'alimentation.

9.1 Allumage et arrêt

Avant de mettre la machine en marche, serrez tous les écrous de fixation et de serrage. Prenez la machine à deux mains et placez-la sur la pièce à couper de sorte que la chaîne soit libre et qu'elle ne soit pas coincée lors de la mise en marche.

Allumage

Appuyer sur le bouton de sécurité anti-déclenchement [1-1] latéralement sur la poignée et actionner ensuite le contacteur de moteur [1-2].

Arrêt

Relâchez l'interrupteur [1-2]. Le bouton de sécurité anti-déclenchement [1-1] revient à la position de départ empêchant ainsi un déclenchement involontaire. Lorsque la machine est arrêtée, un frein électrique se déclenche afin de réduire la durée jusqu'à l'arrêt complet de la chaîne.

Ne retirez pas la machine de la pièce coupée avant que la chaîne soit complètement arrêtée.

9.2 Commande de la lubrification de la chaîne et du guide-chaîne

La quantité d'huile de graissage peut être réglée grâce à la pompe d'alimentation [5-2]. Lorsque vous appuyez sur la pompe [5-2] vous pouvez ajuster la position 0, 1, 2 et MAX sur l'encoche [5-1]. La position 0 assure une lubrification minimum pour les coupes nettes, **mais elle ne doit pas être utilisée en permanence**, et après une telle coupe la chaîne et le guide doivent être graissés par une quantité élevée de l'huile. Pour une utilisation en continu, la quantité doit être réglée sur le niveau 2 ou MAX.

9.3 Indicateur de coupe

Si vous coupez **sans utiliser le guide**, réglez le plan de coupe interne de la chaîne en utilisant les indicateurs sur la règle de guidage :

- pour les coupes rectangulaires, indicateur 0° [4-1]
- pour les coupes angulaires :
 - indicateur 45° [4-4]
 - indicateur 60° [4-5]

Pour déterminer le plan de coupe externe de la chaîne, servez vous de l'indicateur de coupe [4-6].

Si vous coupez **avec le guide** – réglez le plan de coupe interne de la chaîne en utilisant **uniquement l'indicateur de la coupe 0° [4-1]**.

9.4 Règle de guidage

Insérez la règle de guidage [1-3] dans les supports de la glissière de guidage [1-6] et fixez-la à l'aide des vis à main [1-5]. La règle de guidage permet la réalisation des coupes parallèles le long de l'arête.

9.5 Evacuation



AVERTISSEMENT

Risques pour la santé dus aux poussières

- ▶ Les poussières peuvent être dangereuses pour la santé. Pour cette raison, ne travaillez jamais sans aspiration.
- ▶ Respectez toujours les prescriptions nationales en vigueur lors de l'aspiration de poussières dangereuses pour la santé.

10 Les accessoires

Sur la partie inférieure de la glissière de guidage se trouve une rainure longitudinale pour pouvoir être placée sur le guide. Les découpages plus grands peuvent ainsi être réalisés facilement et avec précision.

10.1 Système de guidage

Pour une manipulation facile et sûre lors du sciage des pièces d'ouvrage de grandes dimensions, ainsi que pour réussir les coupes sous un angle donné, il est conseillé d'utiliser le système de guidage.

Celui-ci permet une réalisation des coupes nettes grâce au guidage de la machine le long de l'arête tracée. L'anodisation du guide facilite l'avancée de la machine et diminue la force nécessaire, tout en assurant un mode travail plus efficace. Le jeu latéral de la glissière de la scie peut être réglé à l'aide des vis de délimitation [6-1] dans les poignées auxiliaires.

10.2 Montage du guide

Le montage du guide [7-1] est réalisé à l'aide de mordaches spéciales FSZ 300 [7-2] ou FS-RAPID/L [7-5], qui sont introduites dans les rainures spécifiquement conçues pour celles-ci (fig. [7a]). Un support sûr est ainsi assuré même en cas de surfaces non planes. Sur la partie inférieure du guide se trouvent des bandes antidérapantes qui assurent un contact sûr et empêchent un endommagement de la surface du matériau.



ATTENTION

En cas d'utilisation de la scie en position inclinée, l'outil et la mordache de serrage peuvent s'accrocher.

- ▶ Inclinez la scie de façon à éviter une collision entre la chaîne et la mordache.

10.3 Montage de la barre de guidage angulaire (FS-AG-2)

La combinaison du rail de guidage et du guide angulaire ajustable [7-3] permet une réalisation des coupes précises sous un angle donné, par ex. pour des travaux d'ajustement. Montez le guide angulaire selon la fig. [7b]. L'angle de la coupe peut être réglé sur l'échelle.

10.4 Montage de connecteur (FSV)

Selon l'utilisation et la taille de la pièce d'ouvrage plusieurs guides peuvent être reliés entre eux à l'aide raccord ressort [7-4] (fig. [7c]). Pour un raccordement fixe de plusieurs guides, les connecteurs peuvent être fixés à l'aide de vis dans les trous filetés correspondants.

10.5 Montage du dispositif de serrage rapide (FS-RAPID/L)

Le guide peut être fixé à l'aide de ce dispositif [7-5], introduit dans la rainure inférieure. Pour un raccordement fixe, appuyez sur la détente, pour la libérer, appuyez sur le bouton d'arrêt.



ATTENTION

En cas d'utilisation de la scie en position inclinée, l'outil et la poignée du dispositif de serrage rapide peuvent s'accrocher.

- ▶ Après le serrage, la poignée du dispositif de serrage rapide doit être tournée à gauche vers le matériel, une collision sera ainsi évitée même en cas d'inclinaison maximale de 60°.

11 Entretien et réparation



AVERTISSEMENT

Risque d'accident, électrocution

- ▶ Avant toute intervention sur la machine, débranchez le cordon d'alimentation.
- ▶ Toute opération de réparation ou d'entretien nécessitant l'ouverture du boîtier moteur ne peut être entreprise que par un atelier de service après-vente agréé.



AVERTISSEMENT

Attention ! Les sections tranchantes de la scie peuvent provoquer de graves blessures !

Attention ! Les bords tranchants du guide-chaîne peuvent provoquer de graves blessures !

- ▶ Débranchez la machine avant de remplacer les accessoires de coupe.
- ▶ Portez des gants de protection !



Seuls le fabricant et un atelier homologué sont habilités à effectuer **toute réparation ou service**. Les adresses à proximité sont disponibles sur :

www.festool.fr/services



Utilisez uniquement des pièces de rechange Festool d'origine. Référence sur www.festool.fr/services

Le pas des dents de la chaîne de la scie SSU 200 EB est de 3/8" et l'épaisseur des éléments de la chaîne est de 1,3 mm. D'autres accessoires de coupe peuvent être utilisés après approbation expresse du fabricant. Le pas des dents de la chaîne doit être identique avec celui du pignon à chaîne et celui du galet du guide-chaîne.

L'accessoire de coupe complet est composé de :

- a) pignon à chaîne **[8-3]**
- b) guide de la chaîne **[2-4]**
- c) la chaîne **[2-3]**

La durée de vie de l'accessoire de coupe dépend surtout du graissage et de la tension de la chaîne. C'est pour cette raison qu'il faut vérifier et régler la tension de la chaîne avant et pendant le travail.

11.1 Tension de la chaîne

Avec la protection du pignon à chaîne **[2-1]** légèrement détachée, tournez le galet tendeur **[2-9]** dans le sens de la flèche + jusqu'à ce que la partie inférieure de la chaîne adhère parfaitement au

guide de la chaîne, voir fig. **[10]**. Ensuite serrez la protection du pignon à chaîne **[2-1]** en tournant le galet de serrage **[2-2]** dans le sens des aiguilles d'une montre. Vérifiez la bonne tension de la chaîne en tirant légèrement sur la partie inférieure de la chaîne, voir fig. **[10]**. Une fois relâchée, la chaîne doit retourner dans sa position initiale et s'allonger sur le guide.

Les chaînes qui ont été tendues « à chaud » au cours du travail doivent être relâchées après le travail. Lors du refroidissement une tension importante est produite suite à la contraction de la chaîne, ce qui pourrait endommager la machine !

11.2 Entretien de la chaîne

La chaîne doit être affûtée si les sciures sont trop fines, fig. **[11]**.

11.3 Graissage de la chaîne

La capacité du réservoir d'huile est de 240 ml. Pour empêcher leur détérioration rapide, la chaîne et son guide doivent être graissés sans arrêt pendant l'utilisation de la machine. Le graissage est assuré par une pompe qui envoie une quantité suffisante d'huile dans la rainure de graissage du guide. Il est très important de vérifier le niveau d'huile et le fonctionnement du graissage de la chaîne avant chaque utilisation de la machine. Si le niveau d'huile **[1-8]** atteint sa limite inférieure, il faut ajouter de l'huile.

Recommandation :

Utilisez exclusivement l'huile conçue pour le graissage des chaînes de scies. Il est interdit d'utiliser des huiles usagées et des huiles qui ne seraient pas prévues pour la lubrification de chaînes. Avant d'ouvrir le réservoir d'huile, nettoyez la zone du bouchon. Les sciures, la poussière et les copeaux entrés dans le réservoir peuvent boucher les conduits d'huile et causer un dysfonctionnement dans la lubrification de la chaîne ! Les huiles biodégradables pour chaînes ont, du fait de leur composition, une capacité de graissage réduite et peuvent boucher les conduites de graissage en cas d'inutilisation prolongée. Respectez les consignes du fabricant !

11.4 Entretien du guide de chaîne

Vous pouvez empêcher l'usure du guide d'un seul côté si vous retournez le guide après chaque affûtage de la chaîne. L'écrasement des surfaces extérieures (fig. **[9b]**) est une usure normale. Enlevez les arêtes à l'aide d'une lime fine et plate. Une usure des surfaces intérieures (fig. **[9a]**) est causée par un manque de graissage ou un grais-

sage incorrect, ou bien par un mode de travail inapproprié. Le guide doit être remplacé !

Les éléments de la chaîne ne doivent en aucun cas toucher le fond de la rainure du guide. Si la chaîne touche le fond de la rainure, le guide est usé à tel point qu'il doit être remplacé. Les trous de graissage et la rainure du guide doivent toujours être propres.

11.5 Entretien du pignon à chaîne

La majorité des problèmes rencontrés avec la chaîne est provoquée par une mauvaise tension ou par le remplacement tardif du pignon à chaîne. Un pignon à chaîne usé peut très rapidement endommager une portion encore saine et un l'ensemble d'un accessoire de coupe très coûteux. Ne soyez pas avare quant il s'agit de remplacer le pignon à chaîne ! Il est conseillé de le remplacer lors du deuxième remplacement de la chaîne, voir plus tôt.

11.6 Remplacement de la chaîne et du guide

- ▶ Mettez la machine dans sa position de base à 0° et enlevez la protection du pignon à chaîne [2-1] en tournant le galet de serrage [2-2] dans le sens des aiguilles d'une montre. Voir Fig. [2].
- ▶ Tirez la chaîne [2-3] par dessus le pignon [2-8] et enlevez-la avec le guide [2-4].
- ▶ Installez la nouvelle chaîne [2-3] sur le (nouveau) guide de la chaîne [2-4] et insérez le tout dans la machine. Respectez la position correcte des dents de coupe dans le sens de rotation. Le sens de rotation est indiqué par une flèche sur le corps de la machine et sous la protection du pignon à chaîne se trouve un symbole qui indique l'installation correcte de la chaîne.
- ▶ Installez les éléments de guidage de la chaîne correctement dans les dents du pignon à chaîne [2-8] et tournez le galet tendeur [2-9] (en tournant dans le sens des aiguilles d'une montre, vu d'en haut, vous détendez la chaîne – l'axe bouge vers le haut, en tournant dans le sens inverse des aiguilles d'une montre, vue d'en haut – l'axe bouge vers le bas) de façon à ce que l'ouverture sur le guide de la chaîne [2-5] monte sur l'axe tendeur [2-6].
- ▶ Ensuite, placez la protection du pignon à chaîne [2-1] sur le boulon de fixation [2-7] et serrez en tournant le galet de serrage [2-2] dans le sens des aiguilles d'une montre. Avant de serrer fermement, tendez bien la chaîne. Vérifiez la bonne tension de la chaîne !

11.7 Remplacement du pignon à chaîne

- ▶ Enlevez la chaîne avec le guide, voir ci-dessus.
- ▶ A l'aide d'un tournevis enlevez l'anneau de sûreté [8-1] de l'axe [8-4], enlevez la rondelle [8-2] et le pignon à chaîne [8-3].
- ▶ Après avoir remplacé le pignon à chaîne, remettez la rondelle et l'anneau à leur place.

11.8 Graissage et nettoyage

Nous vous conseillons de nettoyer la machine régulièrement. Enlevez la poussière, les copeaux, la résine et les autres impuretés. Si vous utilisez des détergents contenant des solvants, vous pouvez endommager les surfaces vernies ou les parties en plastique. En cas d'utilisation de ces produits, nous vous conseillons de les essayer d'abord sur une petite partie du matériau peu visible. Lors de chaque affûtage ou remplacement d'une partie de l'accessoire de coupe, nettoyez l'intérieur du capot de la poussière et des copeaux, nettoyez la rainure de guidage, les ouvertures de graissage et le guide de la chaîne. N'utilisez pas vos doigts pour nettoyer le raccord d'aspiration rotatif ! Les trous de ventilation du capot de moteur ne doivent pas être bouchés !

11.9 Remplacement des balais de charbon



AVERTISSEMENT

Pour respecter la classe de protection de la scie, elle doit subir un contrôle de sécurité qui doit être réalisé par un organisme agréé. Avant d'intervenir sur la machine, débranchez-la toujours !

En ce qui concerne le remplacement des balais, du câble d'alimentation, etc., confiez votre machine à un centre agréé. La machine doit être confiée à un centre agréé en cas d'une chute, pour éviter les dangers de nature électrique ou mécanique. Après environ 200 heures de service un contrôle des balais doit être effectué. Les balais sont accessibles après l'enlèvement du capot. Les balais doivent être remplacés s'ils font moins de 5 mm. La machine dispose de balais auto-détachants qui assurent un détachage automatique dès qu'ils atteignent la longueur minimale. Utilisez exclusivement l'ensemble des balais d'origine !

12 Environnement

Ne jetez pas les outils électriques avec les ordures ménagères ! Éliminez l'appareil, les accessoires et l'emballage dans le respect de l'environnement, c'est-à-dire en les envoyant au recyclage ! Respectez en cela les dispositions nationales en vigueur.

Uniquement UE : selon la directive européenne relative aux appareils électriques et électroniques usagés et sa transposition en droit national, les outils électroportatifs usagés doivent être collectés à part et recyclés de manière écologique.

Informations à propos de REACH:

www.festool.com/reach

13 Résolution de problèmes

Panne	Cause	Solution
Il n'est pas possible de mettre la machine en route	Pas d'alimentation électrique	Vérifiez les fusibles et le cordon d'alimentation
	Brosses usées	Changez les brosses
	Interrupteur enrayé	Appuyer sur le bouton de sécurité anti-déclenchement
	Surcharge	Vérifiez les fusibles
La coupe n'est pas nette, la chaîne fuit sur le côté	Enfoncement trop loin dans l'entaille	Réduisez l'amplitude du mouvement
	Outil émoussé	Affûtez la chaîne ou remplacez-la
	La chaîne n'est pas affûtée correctement	Remplacez la chaîne
Un force importante est nécessaire pour déplacer la machine dans l'entaille	La surface d'appui du chariot est encrassée	Nettoyez-la
	Outil émoussé	Affûtez la chaîne ou remplacez-la
	Qualité du bois différente	Ajustez l'ampleur du mouvement dans l'entaille
	Enfoncement trop loin dans l'entaille	Réduisez l'amplitude du mouvement
La chaîne n'est pas graissée	Les conduits de graissage du guide sont bouchés	Nettoyez le guide
	Panne de la pompe d'alimentation en huile	Faites remplacer la pompe (par le service après-vente agréé)
	Réservoir d'huile vide	Remplissez le réservoir
	Conduits d'huile bouchés à l'intérieur de la machine ou huile biodégradables solidifiée	Faites nettoyer la machine (par le service après-vente agréé)


E

Sierra de cadena de carpintería SSU 200 EB manual original

Índice de contenidos

1	Datos técnicos.....	46
2	Símbolos.....	46
3	Elementos de control.....	46
4	Aplicaciones.....	47
5	Instrucciones de seguridad.....	47
6	Transporte y entrega.....	52
7	Configuración.....	52
8	Puesta en funcionamiento.....	53
9	Funcionamiento.....	54
10	Uso de accesorios.....	55
11	Mantenimiento y reparación.....	56
12	Medio ambiente.....	58
13	Eliminación de errores.....	58

1 Datos técnicos

Tensión	220 – 240 V~
Frecuencia de red	50 – 60 Hz
Alimentación nominal	1.600 W
Cable de alimentación	H07RN-F
Interruptor de circuito	15 – 16 A
	protección de corriente
Preselección del nº de vueltas	•
Electrónica constante	•
Freno eléctrico de seguridad	•
Limitación de corriente de arranque	•
Lubricación automática de la hoja guía	•
Velocidad de la cadena durante el ajuste gradual de la electrónica:	2.200 – 4.600 min ⁻¹
Velocidad máxima de cadena	10,6 m/s
Abatimiento de la hoja de la cadena	0° – 60°
Peso [incluyendo las herramientas]	6,5 kg
Profundidad de corte [hoja de guía 8" [20 cm]]	
a 0°	200 mm
a 15°	190 mm
a 30°	170 mm
a 45°	140 mm
a 60°	100 mm
Capacidad del depósito de aceite	~ 240 mL
Nivel de protección	II / 

2 Símbolos



Aislamiento doble



Aviso ante un peligro general



Peligro de electrocución



¡Use gafas protectoras!



¡Utilice protección de oídos!



¡Utilice mascarilla contra el polvo!



¡Use guantes protectores!



¡No lo exponga a la lluvia!



Desconecte inmediatamente el cable de la red eléctrica si muestra daños o se ha cortado



Lea la instrucción / indicaciones de seguridad



Valor de salida acústica



No pertenece a los residuos comunales



Indicación, consejo

3 Elementos de control

- [1-1] Bloqueo de conexión
- [1-2] Botón de encendido / apagado
- [1-3] Regla de guía
- [1-4] Cubierta de la hoja de guía
- [1-5] Tuerca de sujeción manual
- [1-6] Carro de guía
- [1-7] Mango adicional delantero
- [1-8] Indicador de aceite
- [1-9] Tapa del depósito de aceite
- [1-10] Adaptador de aspiración giratorio
- [1-11] Rueda de ajuste de la cadena
- [1-12] Rueda de dosificación de aceite
- [1-13] Manecilla de sujeción para el retén del brazo flexor
- [1-14] Preselección de revoluciones
- [1-15] Mango adicional trasero
- [1-16] Tope paralelo
- [2-1] Cubierta de las cadenas
- [2-2] Rueda de sujeción
- [2-3] Cadena

- [2-4] Hoja de guía
- [2-5] Orificio del perno de sujeción
- [2-6] Perno de sujeción
- [2-7] Tornillo de sujeción
- [2-8] Cadenilla
- [2-9] Rueda de ajuste de la cadena
- [3-1] Manecilla de sujeción para el retén del brazo flexor
- [4-1] Indicador de corte para 0°
- [4-2] Tuerca manual para la fijación de ángulo
- [4-3] Escala
- [4-4] Indicador de corte para 45°
- [4-5] Indicador de corte para 60°
- [4-6] Indicador de corte del fragmento para 0°
- [5-1] Indicador del nivel de aceite
- [5-2] Rueda de dosificación de aceite
- [6-1] Tornillos de distanciamiento
- [7-1] Hoja guía
- [7-2] Agarradera
- [7-3] Conductor de ángulo regulable
- [7-4] Resorte de unión
- [7-5] Ajustador rápido
- [8-1] Anillo de fijación
- [8-2] Arandela
- [8-3] Cadenilla
- [8-4] Cabezal

Los accesorios descritos e ilustrados en las instrucciones de servicio no siempre están comprendidos en el volumen de entrega.

Las figuras indicadas se encuentran al principio del manual de instrucciones.

4 Aplicaciones

4.1 Descripción

La sierra de cadena de carpintería SSU 200 EB ha sido desarrollada para usos polivalentes en trabajos de carpintería. Es posible realizar con la máquina cortes rectangulares y cortes angulares regulables de una profundidad de hasta 200 mm. Los diferentes tipos de cadenas le permiten seleccionar la máquina adecuada para cada fin. Es posible configurar el ángulo de corte hasta un valor de 60° de manera rápida y precisa con ayuda de dos segmentos abatibles y una escala de buena lectura. La máquina está dotada de una regla de guía desencajable que se puede acoplar a ambos lados del carro de guía, lo cual asegura un corte preciso y recto.

La hoja de la cadena puede abatirse rápidamente hacia atrás con una inclinación de 10°. La tensión de la cadena se puede ajustar cómodamente sin

la máquina con la rueda de tensión, fácilmente accesible desde arriba en el mango principal. Un orificio adecuadamente moldeado para la salida de serraduras garantiza la extracción de la máquina con toda seguridad y, en caso necesario, el uso del alargador de aspiración. Durante el corte, la cadena está lubricada de manera óptima mediante la bomba dosificadora de aceite. Tras encender la máquina, el motor se pone en marcha al máximo número de revoluciones con ayuda de la unidad electrónica de control. Los componentes electrónicos protegen el motor de diferentes modos. Si se superase el esfuerzo de potencia del motor, lo apagan automáticamente; cuando se produce una sobrecarga de larga duración, activan el régimen de enfriamiento, es decir, la máquina funciona con menos revoluciones para enfriarse y, cuando se enfría, vuelve al régimen de trabajo normal. Tras apagar la máquina, se activa un freno eléctrico que reduce significativamente el tiempo de interrupción del funcionamiento de la máquina. En función del modo de utilizado, se puede determinar este tiempo de interrupción del funcionamiento.

4.2 Propiedades de la herramienta

La sierra de cadena de carpintería SSU 200 EB ha sido diseñada para realizar cortes transversales y longitudinales cortos en maderas macizas y materiales similares. La máquina la acciona una persona que la sostiene y la maneja con ayuda de los mangos incluidos; la posición básica de sujeción se realiza con el mango adicional delantero y el mango principal. La sujeción desde atrás con el mango tan sólo debe realizarse cuando no haya riesgos de que se desplace hacia atrás. Cualquier otro uso se considerará un uso no adecuado para esta máquina. ¡La máquina no está diseñada para la tala de árboles o arbustos! El fabricante de la máquina no responde ante cualquier daño provocado por un uso indebido. El usuario será el único responsable de tales riesgos de utilización. La preservación de las condiciones de funcionamiento, mantenimiento y reparación establecidas por el fabricante también forman parte de los usos designados. Los menores de 16 años no deben manipular esta máquina.

5 Instrucciones de seguridad



PELIGRO

Es necesario, sin excepción alguna, respetar todas las disposiciones legales en el ámbito de la seguridad laboral y las instrucciones indicadas en

el capítulo Instrucciones de seguridad, así como aquellos otros principios de salud y trabajo generalmente aplicables. El fabricante no se hace responsable de ningún daño provocado por la realización de cambios no autorizados en la máquina.

5.1 Indicaciones generales de seguridad



¡ATENCIÓN! Lea íntegramente las instrucciones e indicaciones de seguridad.

El incumplimiento de dichas instrucciones e indicaciones puede dar lugar a descargas eléctricas, incendios o lesiones graves.

Guarde todas las indicaciones de seguridad e instrucciones para futuras referencias.

El término herramienta eléctrica empleado en las siguientes advertencias de peligro se refiere a herramientas eléctricas de conexión a la red (con cable de red) y a herramientas eléctricas accionadas por acumulador (o sea, sin cable de red).

5.2 Advertencias de seguridad para la sierra de cadena de carpintería SSU 200 EB

- **Cuando la sierra esté en funcionamiento, mantenga todas las partes del cuerpo fuera de la trayectoria de corte de la sierra. Antes de accionar la sierra de cadena, asegúrese de que la cadena no esté en contacto con nada.** Cuando las sierras de cadena están en funcionamiento, un leve descuido puede provocar que la cadena de la sierra enganche su ropa o su cuerpo.
- **Siempre sujete la sierra con la mano derecha por la empuñadura trasera y con la mano izquierda por la empuñadura delantera.** Sujetar la sierra de cadena con las manos en posición opuesta aumenta el riesgo de lesión y no debería usarse nunca.
- **Utilice gafas de seguridad y protectores de oídos. Se recomienda asimismo el uso de prendas de protección para la cabeza, las manos, las piernas y los pies.** El uso de las prendas de protección disminuye la posibilidad de que se produzcan daños personales por piezas que salgan despedidas o por el contacto accidental con la cadena de la sierra.
- **No utilice la sierra de cadena para trabajar en árboles.** Cuando se realizan tareas con la sierra de cadena encima de los árboles, pueden producirse daños personales. La máquina no está pensada para dicha utilización.
- **Póngase siempre en una postura adecuada y trabaje sólo con la sierra de cadena cuando se encuentre en una superficie firme, segura y recta.** Las superficies resbaladizas o ines-

tables, como por ejemplo escaleras, pueden provocar una pérdida de equilibrio o de control sobre la sierra de cadena.

- **Mantenga la sierra de cadena con la hoja de la cadena alejada del cuerpo y con la cubierta de protección puesta.**
- **Respete las instrucciones de lubricado, tensión de la cadena y cambio de accesorios.** Una tensión o un lubricado incorrecto puede provocar la rotura de la cadena o aumentar la posibilidad de que se desplace hacia atrás.
- **Mantenga los mangos secos, limpios y carentes de aceite y lubricante.** Los mandos grasientos o aceitosos son resbaladizos y pueden provocar la pérdida de control.
- **Al cortar una rama sometida a tensión, tenga en cuenta que hace resorte hacia atrás.** Cuando se libera la tensión de las fibras de madera, la rama sometida a tensión puede golpear al operario o hacerle perder el control de la sierra de cadena.
- **Tenga especial precaución al cortar maleza o árboles jóvenes.** El material fino puede enredarse en la cadena de la sierra, golpearle y hacerle perder el control.
- **Sierre solo madera. No utilice la sierra de cadena para realizar trabajos para los que no está diseñada, por ejemplo, para serrar plástico, mampostería o materiales de construcción que no sean de madera.** La utilización de la sierra de cadena para realizar trabajos diferentes a lo previsto puede dar lugar a situaciones peligrosas.
- **Sujetar las máquinas electro mecánicas sólo por sus superficies de sujeción aisladas ya que la cadena de sierra podrá tocar sus conductores internos o su cable de alimentación.** El contacto directo de la cadena de sierra con un conductor bajo tensión puede convertir las partes no aisladas en "vivas" y causar la electrocución.
- Le recomendamos que utilice un dispositivo de corriente residual con una corriente de activación de 30 mA o inferior.
- **Transporte la sierra de cadena apagada y alejada del cuerpo, cogiéndola por la empuñadura delantera. Al transportar o almacenar la sierra de cadena, siempre ponga la cubierta en su espada.** Sujetando la sierra de cadena de una manera correcta se limita la probabilidad de un contacto ocasional con la cadena en movimiento.

Causas del desplazamiento hacia atrás y modos de evitarlo:

El desplazamiento hacia atrás puede producirse cuando la cabeza o la punta de la hoja de guía tocan un objeto, o cuando se atraviesa la madera y se engancha la cadena de la sierra durante el corte. En algunos casos, el contacto con la punta puede causar una reacción hacia atrás imprevista, el desplazamiento de la hoja guía hacia arriba o hacia atrás, en la dirección del usuario. Si la cadena de la sierra se engancha a lo largo de la punta de la hoja de guía, esta puede desplazarse rápidamente hacia atrás en la dirección del usuario. Todas estas reacciones pueden hacer que pierda el control de la sierra, lo que puede conllevar graves daños personales. No se limite exclusivamente a los dispositivos de seguridad incluidos en la sierra. Como usuario de una sierra de cadena debe adoptar medidas adicionales para realizar sus trabajos de corte sin que ello conlleve riesgos de accidente o daños. El desplazamiento hacia atrás se produce por una utilización inadecuada de la máquina o por unos procesos o condiciones de trabajo inapropiadas y puede evitarse respetando adecuadamente las siguientes precauciones:

- **Sujete firmemente la herramienta poniendo el pulgar y los dedos en torno a los mangos de la sierra de cadena, con ambas manos en ella, y coloque su cuerpo y brazos de tal modo que pueda resistir la fuerza del desplazamiento hacia atrás.** El usuario puede controlar la fuerza del desplazamiento hacia atrás si respeta adecuadamente las recomendaciones de seguridad. No deje la sierra de cadena en marcha.
- **No supere la altura de los hombros.** Esto contribuye a evitar el contacto accidental con la punta de la sierra y le permite controlar mejor la sierra de cadena en situaciones imprevistas.
- **Utilice únicamente las hojas y cadenas de repuesto indicadas por el fabricante.** Si utiliza hojas o cadenas de repuesto incorrectas puede provocarse la rotura de la cadena o el desplazamiento hacia atrás.
- **Respete las instrucciones del fabricante sobre el afilado y el mantenimiento de la cadena de la sierra.** Si baja el nivel de lubricado, podrá producirse un mayor desplazamiento hacia atrás.

Indicaciones de seguridad adicionales

- Si la cadena se enrolla o se tuerce en el corte, los dientes de la parte trasera de la cadena pueden chocar desde arriba contra la superficie de la madera, la cadena puede saltar y la sierra

se desplazaría hacia atrás en la dirección del usuario.

- Si la cadena se queda atascada o, por cualquier motivo, es necesario interrumpir el corte, suelte el botón de control y sujete la sierra contra el material en el lugar donde estaba, hasta que el corte se detenga completamente. Nunca intente levantar la sierra del corte o echarla hacia atrás cuando la cadena esté en movimiento; en estos casos, podría desplazarse hacia atrás. Busque la causa del atascamiento de la cadena y el modo de evitar el problema.
- Si acciona de nuevo la sierra con la cadena en la pieza, centre la cadena en la ranura y asegúrese de que los dientes no golpean el material. Si la cadena se atasca, cuando se acciona de nuevo, la sierra puede desplazarse hacia arriba con respecto a la pieza o hacia atrás.
- Si corta grandes chapas, fijelas adecuadamente para evitar que la cadena se enganche o que la sierra se desplace hacia atrás. Las chapas grandes suelen moverse por su propio peso. Bajo la chapa, debe haber un soporte a los lados del corte y de los bordes.
- No utilice cadenas desafiladas o dañadas. Las cadenas desafiladas o incorrectamente colocadas provocan un desgaste excesivo, lo que puede conducir a la destrucción del equipo y a posibles daños relacionados.
- Antes de comenzar a cortar, las palancas de configuración de fijación e inclinación de la hoja guía deben estar adecuadamente apretadas. Si se varía la configuración de la posición de la hoja de guía durante el corte, la máquina podría atascarse o desplazarse hacia atrás.
- En principio, no corte "dentro de los materiales". Esto se evita mediante la configuración de la hoja de protección. No se puede adaptar la hoja de protección.
- **Preste atención para que sus manos permanezcan a una distancia segura del lugar del corte y de la cadena. La otra mano debe colocarla en el mango incluido.** Si sujeta la sierra con ambas manos, evitará que sufran cortes.
- **No toque debajo del material que esté cortando.** La hoja de protección no puede protegerle completamente frente al contacto con la cadena bajo la pieza cortada.
- **Nunca sujete la pieza que corte con las manos o sobre las rodillas. Coloque la pieza sobre una base firme.** Es importante que la pieza cortada esté debidamente fijada y que se reduzcan lo máximo posible los riesgos de

contacto con alguna parte del cuerpo, el atascamiento de la cadena o la pérdida de control de la máquina.

- **Si realiza un corte longitudinal, utilice siempre la hoja de guía, la regla de guía o el tope paralelo.** Así mejorará la precisión del corte y se reducirán las posibilidades de que se atasque peligrosamente el corte.
- **Utilice siempre la hoja guía, la cadena y las cadenillas recomendadas por el fabricante.** Siempre debe fijar adecuadamente la hoja.
- **Compruebe la integridad de la cubierta original de las cadenillas.** No debe emplearse la cubierta original cuando esté dañada o incompleta y no se deben emplear otras piezas para completarla, por ejemplo tuercas. El sistema de sujeción fue diseñado específicamente para su sierra con vistas a conseguir un funcionamiento óptimo y un trabajo seguro.
- Antes de colocar la sierra en la mesa o en la superficie de trabajo, compruebe siempre que la cadena no esté en movimiento y si la sierra se encuentra fijada a la hoja de protección. El funcionamiento de la cadena desprotegida causa un movimiento hacia atrás y provoca el corte de todo lo que encuentre en su camino. Tenga en cuenta el tiempo que tarda la cadena en pararse tras pulsar el botón. Se recomienda dejar la sierra en una superficie plana en la caja de guía.
- La hoja de protección forma parte de la máquina; por eso, está prohibido repararla, acortarla o desmontarla. Tenga cuidado de que la hoja de guía esté nivelada, que la cadena esté debidamente tensada y no toque la hoja de protección. La distancia mínima entre la cadena y la hoja de protección es de 5 mm; cuando se retira la cadena, es necesario cambiarla por otra nueva.
- Para que la hoja de protección funcione adecuadamente, debe colocarse en la ranura de corte. La hoja de protección no impide el desplazamiento hacia atrás cuando los cortes son cortos.
- No trabaje con la sierra cuando la hoja de protección se haya curvado.
- **No se puede adaptar o arreglar la hoja de protección.**
- Es importante tensar adecuadamente la cadena. Compruebe la tensión de la cadena antes de iniciar el trabajo y, después, regularmente durante el mismo. El ajuste del corte debe escogerse de modo que no provoque el deteni- miento de la cadena.
- No deben utilizarse cadenas cuyos dientes de corte tengan un ángulo de corte previsto únicamente para máquinas estacionarias.
- No cambie a la fuerza durante el corte la dirección de corte seleccionada.
- No se deben eliminar las cubiertas y los dispositivos de protección y no se debe impedir su correcto funcionamiento.
- Antes de iniciar el trabajo, controle el estado del aceite lubricante y compruebe que el lubricado es correcto.
- No corte piezas que sean demasiado grandes o demasiado pequeñas para la máquina.
- No descienda bruscamente la máquina en funcionamiento en una superficie completamente cerrada. ¡Hay peligro de accidente por el desplazamiento hacia atrás de la máquina!
- Durante el funcionamiento de la máquina en un espacio cerrado, asegúrese de que haya suficiente ventilación o utilice un extractor. Evite cortar materiales perjudiciales para la salud, como por ejemplo el asbesto.
- Quite del material que va a cortar todas las materias extrañas, especialmente de metal, que dañan la máquina y pueden provocar otros daños.
- ¡Preste atención a la salida de serraduras! En caso de que el orificio de salida de las serraduras quede atascado, debe apagar la máquina y extraer la clavija de alimentación eléctrica del enchufe. Sólo cuando la cadena se haya parado podrá quitar la tapa protectora y limpiar el orificio atascado. No toque nunca el orificio de salida de aserraduras si la máquina no está completamente parada.
- Encienda la máquina sólo cuando esté ajustada sobre el trozo a cortar. Empiece con el corte cuando la máquina alcance el número máximo de revoluciones.
- Retire la máquina del trozo cortado sólo cuando la cadena esté parada.
- Mantenga ordenado su lugar de trabajo. El desorden en el lugar de trabajo puede provocar accidentes laborales.
- Preste atención a la influencia del entorno. No deje la máquina bajo la lluvia y no la utilice en un entorno húmedo o mojado. Asegúrese de que haya buena iluminación en el lugar de trabajo y no utilice la máquina cerca de líquidos o gases inflamables, no permita que la máquina recaliente el medio donde pueda provocar daños y mantenga la máquina limpia.

- Controle regularmente el cable de alimentación y haga que lo cambien en caso de deterioro en un servicio técnico especializado. No utilice el cable de alimentación para transportar la máquina o para extraer las clavijas del enchufe. Proteja el cable de temperaturas altas, aceite y pasos sobre bordes afilados.
- Mantenga cuidadosamente la máquina. Para trabajar mejor y con mayor seguridad, debe mantener la máquina limpia y afilada. No debe utilizar máquinas defectuosas, desafiladas o de medidas inadecuadas. Preste atención a las instrucciones de mantenimiento y cambio de la máquina.
- Cuando no utilice la máquina, o bien durante la reparación o cambio de la misma, extraiga las clavijas del cable de alimentación del enchufe.
- Antes de encender la máquina compruebe que la hoja esté firmemente instalada y la cadena debidamente apagada.
- No transporte nunca la máquina con la cadena en marcha.
- Evite que el botón se quede atascado en la posición de encendido.
- Mantenga los mangos y asas limpios y carentes de aceite, grasa, resinas y similares.
- Al aire libre, utilice siempre únicamente los cables de alargamiento y sustitúyalos inmediatamente en caso de deterioro. Controle regularmente el cable de alargamiento y reemplácelo inmediatamente en caso de deterioro.
- Durante el trabajo, mantenga una postura del cuerpo normal para el trabajo. Adopte una postura de trabajo firme y mantenga en todo momento el equilibrio del cuerpo.
- Antes de cada utilización debe controlar todas las cubiertas y dispositivos de protección, así como las piezas móviles. Todas las piezas deben estar correctamente montadas y deben cumplirse todas las condiciones que aseguren el correcto funcionamiento de la máquina. Los dispositivos y las cubiertas de protección deteriorados deben ser reparados por un profesional o reemplazados por el servicio técnico autorizado. Los interruptores deteriorados deben ser reemplazados por el servicio técnico especializado. No utilice la máquina si no puede encender y apagar el interruptor.
- Coloque el conducto móvil de tal modo que no pueda atraparla la máquina y que no represente ningún otro riesgo, por ejemplo de enganche.
- Cuando no utilice la máquina, deje siempre la cubierta de protección puesta sobre la cadena; esto se aplica asimismo cuando la transporte.
- Tras finalizar el corte y apagar la máquina, mantenga la misma en posición de trabajo hasta que se detenga completamente.
- Le recomendamos que coloque la máquina en el la caja de guía. De esta manera, evitará el posible deterioro de la cadena y de la hoja guía de la cadena.
- Durante el trabajo con la máquina no debe encontrarse en el espacio de trabajo ninguna persona, especialmente niños. Igualmente, se prohíbe que estas personas no autorizadas toquen la máquina y su alimentación eléctrica.
- Cuando no vaya a utilizar la máquina, guárdela en un lugar seguro, seco y bajo llave, fuera del alcance de los niños y de personas no autorizadas.
- No utilice la máquina para fines a los que no está destinada. Está prohibida la utilización de la máquina como sierra estacionaria.
- Utilice una vestimenta de trabajo adecuada y ajustada. Se recomiendan prendas contra cortes. No se ponga joyas, pulseras, relojes y similares, que pudieran engancharse en las piezas en movimiento. Cuando se trabaje al aire libre, le recomendamos que lleve guantes de goma y botas de trabajo con suela no resbaladiza. Si tiene el pelo largo, recójaselo con una redecilla.
- Utilice sólo aquellos accesorios o accesorios especiales que ofrece el fabricante para cada máquina en concreto.
- Las reparaciones deben ser realizadas sólo en un servicio técnico autorizado por operarios cualificados y utilizando recambios originales. La garantía no cubre aquellos daños causados por la utilización de piezas inadecuadas.

5.3 Otros riesgos

Incluso si se utiliza la máquina del modo indicado y se respetan todas las normas oportunas de seguridad, pueden surgir los siguientes riesgos de seguridad residuales por causas de la composición de la construcción de la máquina y su utilización:

- Lesión producida por un diente cortante durante el cambio de la cadena.
- Lesión producida por el contacto con la cadena en la zona de corte.
- Enganche de la vestimenta en la cadena en marcha.
- Lesión por fragmentos cortados o partes de la máquina que salgan despedidos.

- Peligro causado por la conducción de alimentación variable.
- Golpe de retorno producido por un atascamiento de la cadena o por la punta de la hoja.
- Concentración de polvo de madera, resultante del trabajo en espacios insuficientemente ventilados, y perjudicial para la salud.
- Lesión por contacto con las partes que se encuentran bajo tensión eléctrica durante el desmontaje de la máquina o de sus partes sin desenchufar anteriormente los enchufes de alimentación variable.
- Daños al oído durante trabajos de larga duración sin protectores auditivos.


5.4 Información sobre ruidos y vibraciones

Determinación de los valores de medición según norma EN 60745.

El nivel de ruido de la máquina es de normalmente:
 nivel presión acústica $L_{PA} = 91 \text{ dB(A)}$
 nivel de potencia de sonido $L_{WA} = 102 \text{ dB(A)}$

Valor acústico de salida medido de conformidad con la directiva establecida 2000/14/CE, anexo VI.
 Nivel de potencia acústica medido: 102 dB(A)
 Incertidumbre $K = 3 \text{ db}$
 Nivel de potencia acústica garantizado: 104 dB(A)
 Procedimiento de evaluación de la conformidad de acuerdo con el Anexo VI. Categoría de productos: 6.

Organismo que recibe la notificación:
 SLG Prüf- und Zertifizierungs GmbH
 Burgstädter Straße 20
 09232 Hartmannsdorf
 (Alemania)



CUIDADO

El ruido que se produce durante el trabajo puede dañar el oído

► ¡Utilice protección de oídos!

La vibración en la mano del usuario es normalmente $a_h = 3 \text{ m/s}^2$
 Incertidumbre $K = 2 \text{ m/s}^2$
 Las emisiones especificadas (vibración, ruido)

- sirven para comparar máquinas,
- son adecuadas para una evaluación provisional de los valores de vibración y ruido en funcionamiento

- y representan las aplicaciones principales de la herramienta eléctrica.

Ampliación posible con otras aplicaciones, mediante otras herramientas o con un mantenimiento inadecuado. Tenga en cuenta la marcha en vacío y los tiempos de parada de la máquina.


6 Transporte y entrega

La sierra de cadena SSU 200 EB se entrega probada, en perfecto estado y embalada en un envase Systainer de plástico. El depósito de aceite de la máquina SSU 200 EB no está lleno de aceite. Tras la entrega de la máquina, sáquela inmediatamente de la caja y controle que no haya sufrido daños durante el transporte. Informe inmediatamente al transportista acerca de los daños causados durante el transporte.

6.1 Almacenaje

Puede almacenar la máquina con embalaje en un almacén seco, sin calefacción, donde la temperatura no descienda por debajo de los $-5 \text{ }^\circ\text{C}$. La máquina sin embalaje se podrá almacenar únicamente en un almacén seco y cerrado donde la temperatura no descienda por debajo de los $+5 \text{ }^\circ\text{C}$ y donde no se produzcan cambios repentinos de temperatura.


7 Configuración



ADVERTENCIA

Peligro de accidente, electrocución

► Antes de realizar cualquier trabajo en la máquina debe desconectar el enchufe de la red.



CUIDADO

► Todas las operaciones de ajuste y configuración deben realizarse antes de encender la máquina.

7.1 Abatimiento longitudinal de la hoja de la cadena

Es posible abatir longitudinalmente hacia atrás con un ángulo de 10° la hoja de la cadena, incluido el listón de protección. Esta configuración se utiliza normalmente cuando se cortan al mismo tiempo varias capas situadas unas sobre otras. De esta manera, se evitan empujones de la máquina y que el corte no salga recto.

- Afloje hacia arriba la manecilla **[3-1]** (fig. **[3a]**).

- ▶ Agarrando el mango, incline la hoja de la cadena hacia atrás y asegure de nuevo la manecilla **[3-1]** hacia abajo (fig. **[3b]**).

7.2 Configuración del ángulo de corte



ADVERTENCIA

En el corte oblicuo, la profundidad máxima del corte está limitada.

- ▶ Afloje a mano los tornillos **[4-2]** en ambos lados.
- ▶ Con la escala **[4-3]**, fije el ángulo de corte en el valor deseado (la escala de ángulos está dividida en niveles de 1°).
- ▶ Apriete de nuevo a mano los tornillos **[4-2]**.

7.3 Electrónica del motor

Limitación de corriente de arranque

La unidad electrónica de impulso continuo garantiza el impulso de la máquina sin que se desplace hacia atrás. Debido a la fuente de impulso limitada, la máquina funciona sólo con 16 A.

Disminución de revoluciones en vacío

La unidad electrónica disminuye el número de revoluciones de la máquina cuando funciona en vacío; de este modo, se reduce el ruido y el uso del motor y de la transmisión.

Electrónica constante

La electrónica constante mantiene el número de revoluciones durante el funcionamiento en vacío y con carga, al mismo valor; esto garantiza un adecuado desplazamiento durante el trabajo y un corte de calidad.

Protección electrónica durante una sobrecarga

Cuando se produce una sobrecarga extrema, la protección electrónica de la máquina evita que el motor se dañe. En tales casos, mantiene el estado del motor y sólo lo enciende cuando se alivie la carga y se pulse de nuevo el botón de encendido.

Protección térmica durante una sobrecarga

Para proteger la máquina durante un sobrecalentamiento por una carga extrema y duradera, la unidad electrónica de seguridad del motor conmuta el motor para hacer frente a las temperaturas críticas al régimen de refrigeración. No se puede cargar la máquina cuando funciona con revoluciones reducidas. Tras el enfriamiento al cabo de unos 3–5 min., la máquina estará de nuevo lista para funcionar con carga plena. Cuando las máquinas se recalientan por el funcionamiento, se activa la protección térmica en el momento adecuado.

Preselección del nº de revoluciones

Con el regulador de revoluciones **[1-14]**, se puede regular de manera precisa el número de revoluciones:

Nivel 1: 2.200 min ⁻¹	Nivel 4: 3.600 min ⁻¹
Nivel 2: 2.600 min ⁻¹	Nivel 5: 4.100 min ⁻¹
Nivel 3: 3.200 min ⁻¹	Nivel 6: 4.600 min ⁻¹

8 Puesta en funcionamiento

8.1 Montaje de la cadena



ADVERTENCIA

Peligro de accidente en caso de utilizar la máquina con una tensión o frecuencia incorrectas.

- ▶ La tensión de la red y la frecuencia de la red eléctrica deben coincidir con los datos que figuran en la placa de tipo.
- ▶ En América del Norte las máquinas Festool sólo pueden utilizarse con una tensión de 120 V/60 Hz.



ADVERTENCIA

Preste atención principalmente a que la cadena esté en la posición adecuada. Los dientes de corte deben estar en una posición de dirección que coincida con la dirección de giro de la cadena, es decir, de conformidad con la marca colocada en la superficie de la sierra.

En el momento de la entrega de la máquina SSU 200 EB, la cadena no está instalada en la hoja de guía.

- ▶ Desmonte la cubierta de la cadena **[2-1]** girando la rueda de sujeción **[2-2]** en el sentido contrario de las agujas del reloj; consulte la fig. **[2]**.
- ▶ Coloque la nueva cadena **[2-3]** en la hoja de guía de la cadena **[2-4]** e introdúzcala en la máquina. Mantenga la posición correcta de los dientes de corte de acuerdo con el sentido de rotación. El sentido de rotación está marcado con una flecha en la superficie de la máquina y bajo la cubierta de la cadena hay una marca que indica dónde debe instalarse la cadena.
- ▶ Fije los elementos conductores en la cadena **[2-8]** y con la ruedecilla de tensión **[2-9]** gire (afloje girando en el sentido de las agujas del reloj según se ve desde arriba y el perno se mueve hacia arriba, girando en el sentido contrario a las agujas del reloj según se ve desde arriba, el perno se mueve hacia abajo),

de modo que el orificio de la hoja de guía de la cadena [2-5] coincida en el perno de tensión [2-6].

- ▶ Después, coloque la cubierta de las cadenas [2-1] en el tornillo de sujeción [2-7] y gire y apriete la ruedecilla de sujeción [2-2] en el sentido de las agujas del reloj.
- ▶ Antes del ajuste firme y adecuado, tense la cadena del modo indicado en el punto 11.1.

8.2 Llenado del depósito de aceite

En el momento de la entrega de la máquina SSU 200 EB, el depósito de aceite lubricador de la cadena está vacío. Antes de poner en marcha la máquina, debe llenar el depósito con aceite para la cadena para evitar que se produzca la inutilización de la bomba dosificadora de aceite. El funcionamiento de la máquina con el depósito de aceite inadecuadamente llenado, o con un sistema de lubricado que no funcione, provoca la destrucción de la bomba dosificadora de aceite e incluso de toda la sierra!

La tapa del depósito de aceite [1-9] tiene un orificio con una válvula de aspiración de una sola dirección para equilibrar la presión de aire. Cuando no trabaje en una posición horizontal, es posible que la cadena no se lubrique adecuadamente. La entrada del orificio del depósito de aceite se encuentra en la parte trasera inferior; cuando se gira la máquina, la bomba no puede dosificar el aceite. La cantidad de aceite en el depósito se puede comprobar observando el indicador de nivel de aceite [1-8].

8.3 Conexión a la red eléctrica



ADVERTENCIA

Se pueden producir daños cuando se utiliza la herramienta con una conexión inapropiada a la red.

La sierra de cadena SSU 200 EB debe conectarse únicamente a una red monofásica con una tensión alterna de 220–240 V/50–60 Hz. La máquina tiene protecciones de clase II de prevención de daños a la red eléctrica de conformidad con la norma EN 60745-1 y posee un supresor de interferencias de radio conforme con la norma EN 55 014.

Antes de poner la máquina en funcionamiento, asegúrese de que la tensión en el enchufe coincide con los datos de tensión indicados en la etiqueta de la máquina.

En función de las necesidades, se puede alargar el cable de alimentación de la siguiente manera:

- longitud de 20 m, diámetro de los cables conductores 3×1,5 mm²
- longitud de 50 m, diámetro de los cables conductores 3×2,5 mm²

Utilice únicamente cables de alargamiento destinados al uso exterior y que estén debidamente indicados.

9 Funcionamiento



ADVERTENCIA

Peligro de accidente, electrocución

- ▶ Antes de realizar cualquier trabajo en la máquina debe desconectar el enchufe de la red.

9.1 Encendido y apagado

Antes de encender la máquina apriete todas las tuercas de sujeción y fijación. Agarre la máquina con ambas manos y colóquela en la pieza que piensa cortar, de manera que la cadena quede libre y tras el encendido no esté todavía cortando.

Encendido

Presionar el bloqueo de conexión [1-1] lateralmente por el mango y accionar a continuación el interruptor del motor [1-2].

Apagado

Suelte el botón de conexión del motor [1-2]. El bloqueo de conexión [1-1] vuelve a la posición de inicio y evita de este modo la conexión accidental. Tras apagar la máquina, se activa simultáneamente un freno que reduce significativamente el tiempo de interrupción del funcionamiento de la cadena.

Retire la máquina del trozo cortado sólo cuando la cadena esté completamente parada.

9.2 Regulación de la lubricación de la cadena y de la hoja de guía

La cantidad de aceite de lubricación se puede regular con la rueda de dosificación [5-2]. Moviendo la rueda de dosificación [5-2], se puede seleccionar según las indicaciones la posición 0, 1, 2 y MAX según las marcas [5-1]. **La Posición 0** garantiza la cantidad mínima de lubricante para un corte limpio; **no obstante, no se puede utilizar continuamente** y tras un corte de este tipo se debe lubricar la cadena y la hoja guía con una mayor cantidad. Para un funcionamiento a más largo plazo, lo mejor es seleccionar el nivel 2 y MAX.

9.3 Indicador de corte

Durante el corte **sin hoja de guía** – para el ajuste del nivel de corte interior, utilice todos los indicadores de corte del carro de guía:

- para cortes rectangulares, indicador 0° [4-1]
- para cortes transversales:
 - indicador 45° [4-4]
 - indicador 60° [4-5]

Para ajustar el nivel de corte exterior de la cadena, utilice el indicador de corte en el fragmento [4-6].

Durante el corte **con la hoja de guía** – para el ajuste del nivel de corte interior, utilice **únicamente el indicador de corte 0°** [4-1].

9.4 Regla de guía

Introduzca la regla guía [1-3] en la ranura del carro de guía [1-6] y apriete manualmente los tornillos [1-5]. La regla de guía permite realizar cortes paralelos a lo largo de unos bordes paralelos.

9.5 Extractor



ADVERTENCIA

Consecuencias perjudiciales para la salud a causa del polvo

- ▶ El polvo puede ser perjudicial para la salud. Poreste motivo, no trabaje nunca sin aspiración.
- ▶ Durante la aspiración de polvo perjudicial para la salud, respete siempre las normativas nacionales.

Para la aspiración de astillas o polvo, puede conectar el adaptador de aspiración de rosca [1-10] al orificio para utilizar un aspirador habitual.

10 Uso de accesorios

En la parte inferior del carro de guía, la máquina tiene una ranura longitudinal para la utilización en la hoja de guía. Permite añadir de manera sencilla y precisa complementos de mayor tamaño.

10.1 Sistema de guía

Para conseguir una manipulación sencilla y segura, durante el corte, de piezas mayores, así como para un corte más preciso según un determinado ángulo, le recomendamos emplear el sistema de guía .

Este permite la realización de cortes limpios, pues la máquina va de manera precisa por los trazos marcados. La oxidación electrolítica dura de la hoja de guía permite adelantar más fácilmente la

máquina y, por consiguiente, disminuye la fuerza de empuje necesaria para lograr un mejor proceso de trabajo. Los juegos laterales del carro de la sierra se pueden ajustar con los tornillos de distanciamiento del mango adicional [6-1].

10.2 Montaje de la hoja de guía

El montaje de la hoja de guía [7-1] se realiza con unas mordazas especiales FSZ 300 [7-2] o FS-RAPID/L [7-5], que se introducen en las ranuras de guías indicadas (fig. [7a]). Así se consigue un ajuste seguro incluso en superficies desiguales. En la parte inferior de la hoja de guía están enganchadas unas tiras para evitar el deslizamiento, que garantizan una colocación suficientemente segura y evitan que se raye la superficie de los materiales.



CUIDADO

Durante el corte con la sierra abatida, la máquina puede golpearse y las mordazas pueden cerrarse.

- ▶ Únicamente incline la sierra en un ángulo tal que no se golpee en la mordaza.

10.3 Montaje del conductor de ángulos (FS-AG-2)

La combinación de la hoja guía y el conductor de ángulos regulable [7-3] permite el acabado de cortes precisos de acuerdo con un ángulo, por ejemplo para tareas de ajuste. Monte el conductor de ángulos de conformidad con la fig. [7b]. En la escala puede ajustar el ángulo de corte deseado.

10.4 Montaje de las uniones (FSV)

Según la utilización y el tamaño de las piezas, se pueden añadir más hojas de guías con un resorte de unión [7-4] (fig. [7c]). Para unir firmemente varias hojas de guía, las uniones se pueden fijar con tornillos en los orificios de rosca correspondientes.

10.5 Montaje de la sujeción rápida (FS-RAPID/L)

La hoja de guía se puede fijar rápidamente con este dispositivo [7-5], deslizada en las ranuras inferiores. Para una fijación firme, se puede apretar el botón de la pistola; para liberarlo, se suelta el botón de retención.



CUIDADADO

Durante el corte con la sierra abatida, la máquina puede golpearse y los mangos de sujeción rápida.

- ▶ Tras el ajuste, debe girar el mango de sujeción rápida hacia la izquierda en dirección del material, después no se golpeará ni siquiera en la inclinación máxima de 60°.

11 Mantenimiento y reparación



ADVERTENCIA

Peligro de accidente, electrocución

- ▶ Antes de realizar cualquier trabajo en la máquina debe desconectar el enchufe de la red.
- ▶ Todos los trabajos de mantenimiento y reparación que exijan abrir la carcasa del motor solamente pueden ser llevados a cabo por un taller autorizado.



ADVERTENCIA

¡Cuidado! ¡Existe el riesgo de daños con los bordes de corte!

¡Cuidado! ¡Existe riesgo de daños con los bordes afilados de la hoja de guía de la cadena!

- ▶ Antes de cambiar las piezas del conjunto de herramientas de corte, desconecte las clavijas del enchufe.
- ▶ ¡Utilice guantes de protección!



El Servicio de atención al cliente y reparaciones solo está disponible por parte del fabricante o de los talleres de reparación: encuentre la dirección más próxima a usted en:

www.festool.es/servicio



Utilice únicamente piezas de recambio Festool originales. Referencia en: www.festool.es/servicio

El conjunto de herramientas de corte de la sierra de cadena SSU 200 EB tiene un espaciado entre los eslabones de la cadena de 3/8" y un grosor de los eslabones de 1,3 mm. La utilización de otros conjuntos de herramientas está condicionada exclusivamente por la conformidad del fabricante de la máquina. El espaciado entre los eslabones de la cadena coincide con el espaciado de la roldana de la hoja de guía de la cadena.

El conjunto de corte completo se compone de:

- a) cadenillas **[8-3]**
- b) hoja de guía de la cadena **[2-4]**
- c) cadena **[2-3]**

La duración del conjunto de herramientas de corte depende principalmente del lubricado y de la tensión de la cadena. Por este motivo, se debe controlar y ajustar el tensado de la cadena antes de iniciar un trabajo y durante el mismo.

11.1 Tensado de la cadena

Afloje ligeramente la cubierta de las cadenillas **[2-1]** y gire la ruedecilla de tensión **[2-9]** en el sentido de las agujas del reloj y hasta que la parte inferior de la cadena se ciña ajustadamente a la hoja de guía; consulte la fig. **[10]**. Después, apriete la cubierta de las cadenillas **[2-1]** girando la rueda de sujeción **[2-2]** en el sentido de las agujas del reloj para apretarla firmemente. Compruebe la correcta tensión de la cadena, de manera que tire suavemente de la parte inferior de la cadena según se ilustra en la fig. **[10]**. Después de que se afloje, la cadena debe volver a la posición original y ceñirse ajustadamente a la hoja de guía.

Tras finalizar el trabajo, es necesario aflojar incondicionalmente las cadenas que fueron tensadas en estado de funcionamiento y que se calentaron. Durante el enfriamiento de la cadena tensada, y por influencia de la contracción se produce una gran tensión que podría dañar la máquina!

11.2 Mantenimiento y afilado de la cadena

Es necesario afilar la cadena cuando las limaduras estén demasiado finas, fig. **[11]**.

11.3 Lubricado de la cadena

La capacidad del depósito de aceite es de 240 ml. Para evitar un consumo elevado, la cadena y su hoja de guía deben estar, durante el funcionamiento de la máquina, continuamente lubricados. La lubricación la realiza la bomba dosificadora de aceite, que proporciona la cantidad de aceite necesaria a la ranura de lubricado de la hoja de guía. Es muy importante que controle, antes de cada trabajo, el estado del aceite observando el indicador de nivel de aceite y la efectividad del lubricado de la cadena. Si el nivel de aceite desciende en el indicador de nivel **[1-8]** hasta su límite inferior, será necesario rellenar el depósito de aceite.

Recomendación:

Utilice únicamente el aceite, pensado para el lubricado de la cadena de la sierra. No se deben utilizar aceites viejos ni aceites que no estén explícitamente indicados como aceites para el lu-

bricado de cadenas. ¡Antes de abrir el depósito de aceite limpie cuidadosamente alrededor del tapón! ¡Aquellas aserraduras, polvo y astillas que pudieran introducirse en el depósito pueden provocar el atascamiento de los canales de aceite y, de esta forma, producir una seria interrupción del lubricado de la cadena! Los aceites biológicamente desechables para el lubricado de la cadena poseen, como resultado de su composición, una capacidad de lubricado menor y pueden producir, tras una pausa prolongada en la utilización de la máquina, la adhesión de los canales interiores de lubricado. Por lo tanto, ¡respete las recomendaciones del fabricante!

11.4 Mantenimiento de la hoja de guía de la cadena

Es posible evitar el desgaste de una sola cara de la hoja de guía si después de cada afilado de la cadena se le da la vuelta a la hoja de guía. La deformación de las superficies deslizantes exteriores (fig. [9b]) es un desgaste normal producido por el funcionamiento. Elimine los bordes deformados con una lima suave. Se produce un desgaste de las superficies de guía interiores (fig. [9a]) cuando el lubricado es insuficiente, incorrecto o tras un proceso de trabajo inadecuado. ¡Es necesario reemplazar la hoja de guía!

En ningún caso los eslabones de la cadena deben tocar el fondo de la ranura de la hoja de guía. Si la cadena llegara a tocar el fondo de la ranura, la hoja de guía se desgastará tanto que será necesario reemplazarla. Los orificios de lubricado y la ranura de la hoja de guía deben estar siempre limpios.

11.5 Mantenimiento de las cadenillas

La mayoría de los problemas con las cadenillas se deben a una tensión inapropiada de la cadena o a una sustitución tardía de las cadenillas. Las cadenillas desgastadas pueden deteriorar rápidamente otras partes caras y en buen estado del conjunto de herramientas de corte. ¡No intente ahorrar dinero a la hora de cambiar la rueda de la cadena! Se le recomienda cambiar las cadenillas con el segundo cambio de cadena, lo antes posible.

11.6 Cambio de la cadena y de la hoja de guía de la cadena

- ▶ Ajuste la máquina en la posición inicial 0° y retire la cubierta de la cadena [2-1] girando la rueda de sujeción [2-2] en el sentido contrario a las agujas del reloj. Consulte la fig. [2].

- ▶ Saque la cadena [2-3] de la rueda de la cadena [2-8] y retirela junto con la hoja de guía [2-4].
- ▶ Coloque la nueva cadena [2-3] en la hoja de guía (nueva) de la cadena [2-4] e introdúzcala en la máquina. Mantenga la posición correcta de los dientes de corte de acuerdo con el sentido de rotación. El sentido de rotación está marcado con una flecha ubicada en la superficie de la máquina y, además, bajo la cubierta de la cadena se encuentra una marca que indica dónde debe instalarse la cadena.
- ▶ Coloque firmemente los elementos conductores de la cadena en los dientes de las cadenillas [2-8] y con la ruedecilla de tensión [2-9] gire (afloje girando en el sentido de las agujas del reloj según se ve desde arriba y el perno se mueve hacia arriba, girando en el sentido contrario de las agujas del reloj según se ve desde arriba, el perno se mueve hacia abajo), de modo que el orificio de la hoja de guía de la cadena [2-5] encaje en el perno de tensión [2-6].
- ▶ Después, coloque la cubierta de las cadenas [2-1] en el tornillo de sujeción [2-7] y gire y apriete la ruedecilla de sujeción [2-2] en el sentido de las agujas del reloj. Antes de ajustar firmemente, tense correctamente la cadena. ¡Compruebe que la tensión de la cadena es correcta!

11.7 Cambio de las cadenillas

- ▶ Quite la cadena con la hoja de guía, tal como se indica más arriba.
- ▶ Con un destornillador, retire el anillo de fijación [8-1] del husillo [8-4], el enganche [8-2] y la cadenilla [8-3].
- ▶ Tras cambiar la cadenilla, coloque de nuevo el enganche y el anillo de fijación.

11.8 Lubricado y limpieza

Le recomendamos que limpie regularmente la máquina. Elimine el polvo, las astillas, la resina y cualquier otra suciedad. Si utiliza detergentes que contengan disolventes, puede producirse un deterioro de las superficies pintadas o de las piezas de plástico. Si utiliza un detergente de este tipo, le recomendamos que pruebe antes estos productos en alguna superficie pequeña oculta. Cada vez que afile o cambie alguna pieza del conjunto de herramientas de corte, quite del interior de la cubierta el polvo y las astillas acumuladas, limpie la ranura de guía, los orificios de lubricado y de sujeción de la hoja de guía de la cadena. ¡No limpie con los dedos el alargador del adaptador

de aspiración! ¡Los orificios de ventilación de la cubierta del motor no deben atascarse!

11.9 Sustitución de las escobillas de carbono



ADVERTENCIA

Para mantener el nivel de protección, debe controlar la sierra desde el punto de vista de la seguridad; esta tarea debe realizarse en un centro electrotécnico especializado que pueda realizar esta tarea. ¡Antes de iniciar cualquier trabajo de reparación, extraiga la clavija del cable de alimentación del enchufe!

Para la sustitución de las escobillas, el cable conductor y otras piezas, lleve la máquina a un servicio técnico autorizado. Asimismo, confíe la máquina a un servicio técnico autorizado cuando se caiga, para evitar que surjan riesgos eléctricos o mecánicos.

Tras alrededor de 200 horas de funcionamiento, realice un control de las escobillas. Puede acceder a las escobillas retirando la cubierta. Es necesario renovar las escobillas cuando tengan una longitud inferior a 5 mm.

La máquina incluye escobillas autodesconectables que aseguran la conexión automática hasta que alcanzan la longitud mínima. ¡Utilice exclusivamente escobillas originales!

12 Medio ambiente

¡No desechar las herramientas eléctricas junto con los residuos domésticos! Recicle el aparato, los accesorios y el embalaje de forma respetuosa con el medio ambiente. Tenga en cuenta la normativa vigente del país.

Solo UE: De acuerdo con la Directiva europea sobre residuos de aparatos eléctricos y electrónicos y su transposición a la legislación nacional, las herramientas eléctricas usadas deben recogerse por separado y reciclarse de forma respetuosa con el medio ambiente.

Información sobre REACH:

www.festool.com/reach

13 Eliminación de errores

Avería	Causa	Eliminación
No es posible poner la máquina en marcha	No hay entrada de corriente	Controle los fusibles y la conducción de alimentación
	Escobillas desgastadas	Reemplace las escobillas
	Interruptor atascado	Presionar el bloqueo de conexión
	Sobrecarga	Controle los fusibles
El corte no es limpio, la cadena se desliza hacia un lado	Desplazamiento en el corte demasiado grande	Cambie el desplazamiento
	Herramienta desafilada	Afile la cadena, y en su caso, cámbiela por otra nueva
	La cadena no está correctamente afilada	Cambie la cadena por otra nueva
Necesidad de un gran esfuerzo en el desplazamiento de la máquina por el corte	La superficie de apoyo del carro está sucia	Límpiala
	Herramienta desafilada	Afile la cadena o, en caso necesario, cámbiela por otra nueva
	Diferentes propiedades de la madera	Adecue el tamaño del desplazamiento por el corte
	Desplazamiento en el corte demasiado grande	Cambie el desplazamiento
La cadena no está lubricada	Canales de lubricado de la hoja de guía atascados	Limpie la hoja de guía
	Bomba dosificadora de aceite defectuosa	Cambie la bomba (en un servicio técnico autorizado)
	Depósito de aceite vacío	Rellene con aceite para cadena
	Los canales de aceite interiores de la máquina están atascados o contienen aceite biológico	Limpie la máquina (en un servicio técnico autorizado)



Mortasatrice a catena SSU 200 EB istruzioni originali

Indice

1	Dati tecnici	59
2	Simboli	59
3	Comandi	59
4	Settori per l'uso della macchina.....	60
5	Istruzioni di sicurezza	60
6	Trasporto e fornimento.....	65
7	Impostazione	65
8	Messa in funzione	66
9	Funzionamento	67
10	Utilizzo degli accessori	67
11	Manutenzione e cura.....	68
12	Ambiente	70
13	Rimozione dei difetti	71

1 Dati tecnici

Tensione di rete	220 - 240 V ~
Frequenza di rete	50 - 60 Hz
Potenza nominale assorbita	1600 W
Conduttore flessibile	H07RN-F
Protezione	15 - 16 A
	contro correnti
Preselezione del numero di rotazioni	•
Elettronica costante	•
Freno di sicurezza elettrico	•
Limitazione della corrente di avviamento	•
Lubrificazione automatica del listello di guida	•
Rotazioni della ruota a catena impostando l'elettronica al livello:	2200 - 4600 min ⁻¹
Velocità massima della catena	10,6 m/s
Inclinazione del listello di guida	0° - 60°
Peso (compreso lo strumento)	6,5 kg
Profondità di taglio [Listello di guida 8" (20 cm)]	
a 0°	200 mm
a 15°	190 mm
a 30°	170 mm
a 45°	140 mm
a 60°	100 mm
Volume del serbatoio dell'olio	~ 240 ml
Classe di protezione	II / □

2 Simboli



Isolamento doppio



Avvertenza di pericolo generico



Avvertenza sulle scosse



Utilizzate gli occhiali protettivi!



Indossare cuffie antirumore!



Usare il respiratore antipolvere!



Utilizzate i guanti protettivi!



Non esporre alla pioggia!



In caso di danneggiamento o perforazione dell'alimentazione mobile, scollegare immediatamente la spina dalla presa elettrica



Leggete le istruzioni/avvertenze di sicurezza



Valore di uscita acustica



Non fa parte dei rifiuti comunali



Avvertenza, consiglio

3 Comandi

- [1-1] Blocco di inserimento
- [1-2] Tasto di commutazione
- [1-3] Regolo
- [1-4] Copertura del listello di guida
- [1-5] Vite manuale del morsetto
- [1-6] Corsoio
- [1-7] Impugnatura anteriore aggiuntiva
- [1-8] Indicatore del livello dell'olio
- [1-9] Chiusura del serbatoio dell'olio
- [1-10] Boccaglio di aspirazione girevole
- [1-11] Rotella di tensione della catena
- [1-12] Rotella per il dosaggio dell'olio
- [1-13] Leve di fissaggio per l'arresto della curvatura
- [1-14] Preselezione delle rotazioni
- [1-15] Impugnatura posteriore aggiuntiva
- [1-16] Bloccaggio parallelo
- [2-1] Copertura della catenella
- [2-2] Rotella di tensione

- [2-3]** Catena
- [2-4]** Listello di guida
- [2-5]** Foro per il bullone di fissaggio
- [2-6]** Bullone di fissaggio
- [2-7]** Vite di fissaggio
- [2-8]** Catenella
- [2-9]** Rotella di tensione della catena
- [3-1]** Leve di fissaggio per l'arresto della curvatura
- [4-1]** Indicatore del taglio per 0°
- [4-2]** Vite manuale per impostare l'angolo di taglio
- [4-3]** Scala
- [4-4]** Indicatore del taglio per 45°
- [4-5]** Indicatore del taglio per 60°
- [4-6]** Indice di sezione del taglio per 0°
- [5-1]** Indicatore della quantità di olio
- [5-2]** Rotella di dosaggio della quantità d'olio
- [6-1]** Viti di delimitazione
- [7-1]** Listello di guida
- [7-2]** Morsetto
- [7-3]** Conduttura regolabile dell'angolo
- [7-4]** Molla di congiunzione
- [7-5]** Fissatore rapido
- [8-1]** Anello di sicurezza filettato
- [8-2]** Supporto
- [8-3]** Catenella
- [8-4]** Mandrino

Gli accessori illustrati o descritti nelle istruzioni per l'uso non sono sempre compresi nella fornitura. Le figure indicate nel testo si trovano all'inizio delle istruzioni per l'uso.

4 Settori per l'uso della macchina

4.1 Descrizione della macchina

La mortasatrice a catena SSU 200 EB è stata progettata per diversi ambiti di utilizzo nei lavori di carpenteria. Mediante tale macchina si possono effettuare tagli ad angolo retto fino ad una profondità di 200 mm. I diversi tipi di catene garantiscono la possibilità di scegliere la macchina giusta per ogni scopo d'uso. È possibile impostare velocemente e precisamente l'angolo di taglio fino a 60° mediante due segmenti ribaltabili e una scala ben leggibile. La macchina è munita di listello di guida allungabile, che si può installare su entrambi i lati dei corsoi, e quindi garantisce un taglio preciso e dritto.

Il listello della catena si può rapidamente ribaltare all'indietro di 10°. La tensione della catena si imposta comodamente senza la macchina,

mediante la rotella di tensione, che è facilmente accessibile in alto sull'impugnatura principale. Il foro ben praticato per lo smaltimento dei trucioli garantisce la loro espulsione sicura dalla macchina e l'eventuale installazione di un tubo di aspirazione. Durante il taglio, la catena è lubrificata ottimamente mediante la pompa di dosaggio dell'olio. Dopo l'accensione della macchina, il motore si avvia già al massimo dei giri grazie all'unità di comando elettronica. L'Elettronica protegge il motore, in caso di eventuale superamento improvviso del carico del motore, esso viene automaticamente spento, un caso di sovraccarico prolungato, viene commutato al cosiddetto regime di raffreddamento, la macchina funziona a rotazioni ridotte fino al completo raffreddamento e poi torna al normale regime di lavoro. Spegnendo la macchina si attiva il freno elettrico, che in sostanza riduce il tempo di fine corsa della macchina. Secondo il principio d'uso, il tempo di fine corsa può variare sensibilmente.

4.2 Proprietà della macchina

La mortasatrice a catena SSU 200 EB è destinata a tagli trasversali e longitudinali brevi di legno pieno massiccio e materiali simili. La macchina viene azionata da una persona che la tiene e la guida utilizzando le apposite impugnature, quella anteriore aggiuntiva e quella principale. L'impugnatura posteriore di ausilio va usata solo se non c'è pericolo di rinculo. Qualunque altro utilizzo sarà considerato come inadatto alla macchina. La macchina non è destinata all'abbattimento ed al taglio di alberi o arbusti! Il produttore non risponderà dei danni provocati dall'utilizzo inappropriato della macchina. Un simile utilizzo è solo a rischio e pericolo dell'utente della macchina. Per l'utilizzo proprio vale anche il rispetto delle condizioni di esercizio, assistenza e di riparazione stabilite dal produttore. I minori di 16 anni non possono azionare questa macchina.

5 Istruzioni di sicurezza



PERICOLO

È necessario rispettare rigorosamente tutte le norme di legge in vigore relative alla sicurezza sul lavoro, le istruzioni di sicurezza riportate nel capitolo Istruzioni di sicurezza, nonché tutti gli altri principi generali relativi alla salute ed al lavoro. Il produttore non è responsabile dei danni causati dalle modifiche non autorizzate alla macchina.

5.1 Indicazioni generali sulla sicurezza



ATTENZIONE! È assolutamente necessario leggere attentamente tutte le avvertenze di sicurezza e le istruzioni. Eventuali errori nell'adempimento delle avvertenze e delle istruzioni qui di seguito riportate potranno causare scosse elettriche, incendi e/o lesioni gravi.

Conservare tutte le avvertenze di sicurezza e i manuali per riferimenti futuri.

Il termine «elettroutensile» utilizzato nelle avvertenze di pericolo si riferisce ad utensili elettrici alimentati dalla rete (con linea di allacciamento) ed ad utensili elettrici alimentati a batteria (senza linea di allacciamento).

5.2 Avvertenze di sicurezza per la mortasatrice a catena SSU 200 EB

- **Se la mortasatrice è in azione, tenere tutte le parti del corpo lontane dalla catena. Prima di avviare la mortasatrice, assicurarsi che la catena non tocchi nulla.** Un attimo di disattenzione, durante l'esercizio della mortasatrice, può provocare l'impigliamento della mortasatrice nei vestiti o nel corpo.
- **Reggere sempre la sega a catena con la mano destra sull'impugnatura posteriore e con la sinistra sull'impugnatura anteriore.** L'impugnare la sega con le mani in posizione contraria aumenta il rischio di lesioni alle persone e non dovrebbe mai essere fatto.
- **Utilizzare gli occhiali di protezione e proteggere l'udito. Si raccomandano altri dispositivi di protezione per la testa, le mani, le gambe ed i piedi.** Gli indumenti di protezione adeguati riducono il rischio di infortunio dovuto a particelle vaganti o al contatto accidentale con la catena della mortasatrice.
- **Non utilizzare la mortasatrice a catena sugli alberi.** Lavorare con la mortasatrice a catena sugli alberi può provocare infortuni. La macchina non è destinata ad un simile utilizzo.
- **Assumere sempre la giusta posizione e lavorare con la mortasatrice a catena solo se ci si trova su una superficie salda, sicura e piana.** Le superfici scivolose o instabili, ad es. le scale, possono provocare la perdita di equilibrio o del controllo della mortasatrice.
- **Tenere la mortasatrice a catena con il listello della catena lontana dal corpo e con la protezione adeguata.**
- **Rispettare le istruzioni per la lubrificazione, la tensione della catena e la sostituzione degli accessori.** Una catena con la tensione o la lu-

brificazione scorretta può spezzarsi o aumentare il rischio di rinculo.

- **Mantenere l'impugnatura asciutta, pulita e priva di olio e lubrificanti.** L'impugnatura grassa e oleosa diventa scivolosa e provoca la perdita del controllo.
- **Un ramo sottoposto a tensione meccanica può, quando tagliato, proiettarsi violentemente all'indietro.** La forza elastica del ramo accumulata dalle fibre del legno può scaricarsi improvvisamente contro la motosega o contro l'operatore facendogli perdere il controllo della macchina.
- **Prestare particolare attenzione durante il taglio di arbusti e alberi giovani.** Il legno di spessore sottile può impigliarsi nella catena della sega e venire scagliato contro l'operatore o la motosega causando un'alterazione della posizione di equilibrio assunta.
- **Tagliare solo legno. Non usare la motosega per lavori per i quali non è predisposta, come ad es. il taglio di plastiche, muri o materiali edili non di legno.** L'uso della motosega per lavori non consoni può creare situazioni pericolose.
- **Reggete sempre gli elettroutensili solamente sulle superfici isolate di impugnatura, poiché la catena della sega può toccare cavi elettrici nascosti o il proprio cavo di alimentazione.** Il contatto della catena della sega con un cavo in tensione può mettere sotto tensione le parti metalliche non isolate, causando la folgorazione dell'operatore.
- Raccomandiamo di utilizzare un dispositivo di protezione con corrente di partenza pari a 30 mA o minore.
- **Trasportare la sega a catena reggendola per l'impugnatura anteriore, con la sega spenta e lontana dal corpo. Nel trasportare o depositare la sega a catena, apporre sempre la copertura sulla lama guida.** Reggendo correttamente la sega a catena si riduce la possibilità di contatto involontario con la catena di taglio in movimento.

Cause del rinculo e modalità per limitarlo:

Il rinculo può insorgere se il naso o la punta del listello di guida tocca un oggetto o quando il legno si chiude e la mortasatrice si blocca durante il taglio. Il contatto della punta può in alcuni casi provocare un'improvvisa reazione, per cui il listello di guida si muove rapidamente prima verso l'alto e poi verso l'utente. Il blocco della mortasatrice alla punta del listello può spingere

rapidamente il listello stesso all'indietro verso l'utente. Ognuna di queste reazioni può provocare la perdita di controllo della mortasatrice, con conseguenti infortuni gravi. Non ci si deve affidare esclusivamente ai dispositivi di sicurezza di cui la mortasatrice è munita. In quanto utenti della mortasatrice bisogna intraprendere determinate azioni, per effettuare i tagli senza incidenti o infortuni. Il rinculo è conseguenza dell'utilizzo errato della macchina o di procedimenti o condizioni di lavoro errati e può essere evitato rispettando le seguenti misure:

- **Tenere l'impugnatura saldamente, il pollice e le altre dita di entrambe le mani cingono l'impugnatura della mortasatrice a catena e collocare il corpo ed il braccio in modo da poter resistere alla forza del rinculo.** La forza del rinculo può essere controllata se l'utente rispetta le corrette misure di sicurezza. Non far lavorare a vuoto la sega a catena.
- **Non tagliare ad un'altezza superiore a quella delle spalle.** In questo modo si evita il contatto involontario della punta e si permette un migliore controllo della mortasatrice a catena nelle situazioni impreviste.
- **Utilizzare solo listelli e catene di ricambio specificati dal produttore.** Listelli e catene di ricambio inadatti possono provocare la lacerazione della catena o il rinculo.
- **Rispettare le istruzioni del produttore per la molatura e la manutenzione della mortasatrice a catena.** La riduzione dell'altezza della base delimitativa può portare ad un aumento di forza del rinculo.

Altre avvertenze di sicurezza

- Se la catena è avvolta o non equilibrata durante il taglio, i denti del bordo posteriore della catena possono colpire dall'alto la superficie del legno, la catena viene respinta e la mortasatrice rimbalza verso l'utente.
- Se la catena si incaglia o è necessario per qualunque motivo interrompere il taglio, allentare il comando del commutatore e tenere la mortasatrice nel pezzo tagliato finché la catena non si ferma completamente. Mai tentare di levare la mortasatrice dal pezzo tagliato o di tirarla, se la catena è in movimento; in tali casi si può avere il rinculo. Cercare le cause dell'incaglio della catena e le modalità per rimuoverle.
- Se riavviate di nuovo la mortasatrice nel pezzo, centrare la catena nell'incavo del taglio e assicurarsi che i denti non cozzino col materiale. Se la catena si incaglia, può essere spinta verso

l'alto riavviando la mortasatrice o si può avere un rinculo.

- Se si tagliano grandi pannelli, fissarli bene per evitare il blocco della catena ed il rinculo. I grandi pannelli hanno la tendenza a contorcersi per il loro stesso peso. Sotto il pannello ci devono essere dei supporti su ambo i lati vicino al taglio ed ai bordi.
- Non utilizzare catene spuntate o danneggiate. Le catene non affilate o impostate erroneamente provocano sforzi eccessivi che possono portare alla distruzione ed all'eventuale infortunio.
- Prima di cominciare a tagliare, le leve che garantiscono l'impostazione della chiusura e dell'inclinazione del listello di guida devono essere ben serrate. Se si modifica l'impostazione della posizione del listello di guida durante il taglio, la catena si può incagliare e si può avere un rinculo.
- Non va assolutamente effettuato il taglio mediante "affondamento nel materiale", non lo permette la struttura con il listello di protezione. È vietato rimuovere il listello di protezione.
- **Prestare particolare attenzione affinché le mani siano ad una distanza di sicurezza dal punto di taglio e dalla catena. L'altra mano stringe l'impugnatura aggiuntiva.** Se si tiene la mortasatrice con entrambe le mani, non ne rischiate il taglio.
- **Non infilare la mano sotto il materiale che si taglia.** Il listello di protezione non può proteggere dal contatto della catena sotto il pezzo tagliato.
- **Non tenere mai il pezzo da tagliare in mano o sulle ginocchia. Fissare il pezzo su una base solida.** È importante che il pezzo da tagliare sia ben fissato ad una base e che il rischio di contatto con parti del corpo, l'incaglio della catena e la perdita di controllo siano ridotti al minimo.
- **In caso di taglio longitudinale utilizzare sempre il listello di guida, il regolo o il bloccaggio parallelo.** Si migliora così la precisione di taglio e si riduce il pericolo di incaglio durante il taglio.
- **Utilizzare sempre il listello di guida della catena, le catenelle e le catene raccomandate dal produttore.** Il listello va sempre fissato per bene.
- **Controllare la completezza della copertura originale della catenella.** La copertura originale della catenella non può essere utilizzata se è danneggiata o incompleta e non può esse-

- re sostituita da un altro pezzo, ad esempio un dado. Il sistema di fissaggio è stato costruito appositamente per questa mortasatrice, per un funzionamento ottimale e per la sicurezza sul lavoro.
- Prima di riporre la mortasatrice sul tavolo da lavoro o sul pavimento, controllare che la catena non sia in movimento e che la mortasatrice non giaccia sul listello di protezione. La catena in moto non protetta provoca il movimento della mortasatrice che taglia tutto quello che trova sulla sua strada. Verificare quanto tempo ci vuole prima che la catena si fermi dopo aver allentato il commutatore. Si raccomanda di deporre la mortasatrice su una superficie piana e con i corsoi rivolti verso il basso.
 - Il listello di protezione è una parte fissa della macchina, è vietato ripararlo, accorciarlo o smontarlo. Prestare particolare attenzione, affinché sia al livello del listello di guida, la catena sia correttamente stretta e non tocchi il listello di protezione. La distanza minima della catena dal listello di protezione è 5 mm, se la catena è già logora, è necessario sostituirla con una nuova.
 - Affinché il listello di protezione sia funzionante, deve trovarsi nell'incavo di taglio. Il listello di protezione non limita il rinculo in caso di tagli brevi.
 - Non lavorare con la mortasatrice se il listello di protezione è curvo.
 - **È vietato rimuovere o modificare il listello di protezione.**
 - È importante il corretto serraggio della catena. Controllare il serraggio della catena prima di cominciare il lavoro ed anche durante il lavoro stesso. Il movimento di taglio deve essere scelto in modo che non comporti l'arresto della catena.
 - Le catene i cui denti abbiano angoli di taglio destinati solo a macchine fisse, non vanno utilizzate.
 - Non modificare repentinamente la direzione di taglio durante il taglio stesso.
 - Le coperture ed i mezzi di protezione non vanno rimossi e non va compromesso il loro corretto funzionamento.
 - Controllare prima di cominciare il lavoro lo stato dell'olio lubrificante ed assicurarsi che la lubrificazione funzioni.
 - Non tagliare pezzi che sono troppo grandi o piccoli per la macchina.
 - È vietato utilizzare la macchina in azione in superfici piene chiuse. C'è il rischio di infortunio dovuto a rinculo della macchina!
 - Durante l'utilizzo della macchina in ambienti chiusi, assicurare la necessaria aerazione o utilizzare l'aspirazione. Evitare il taglio di materiali dannosi alla salute, ad esempio l'amianto.
 - Rimuovere dal materiale tagliato tutti i corpi estranei, in particolare quelli di metallo, che danneggiano la macchina e possono provocare infortuni.
 - Attenzione alla rimozione dei trucioli! Se si intasa il foro per lo smaltimento dei trucioli, la macchina va spenta e va tolta la spina dalla presa. Quando la catena si ferma, è possibile rimuovere la copertura della catenella e liberare il foro intasato. Non infilare il dito nel foro per rimuovere i trucioli finché la macchina non è completamente ferma.
 - Accendere la macchina solo quando è sul pezzo da tagliare. Cominciare il taglio solo quando la macchina è a pieni giri.
 - Rimuovere la macchina dal pezzo taglio solo quando la catena è ferma.
 - Mantenere in ordine il posto di lavoro. Il disordine può provocare infortuni.
 - Dedicate attenzione alle influenze dell'ambiente circostante. Non lasciare la macchina sotto la pioggia e non utilizzarla in ambienti bagnati o umidi. Assicurare sul posto di lavoro una buona illuminazione e non utilizzare la mortasatrice nei pressi di liquidi infiammabili o gas, non poggiare la macchina calda in un luogo in cui si potrebbe generare un incendio, tenere pulita la macchina.
 - Controllare regolarmente la conduttura mobile e farla sostituire in caso di danno da specialisti. Non utilizzare la conduttura mobile per portare la macchina e per staccare la spina dalla presa. Proteggere il cavo dalle temperature calde, dall'olio e dagli spigoli appuntiti.
 - Avere cura della macchina. Si può lavorare meglio ed in maggiore sicurezza con macchine affilate e pulite. Non utilizzare macchine difettose, spuntate o inadatte. Rispettare le istruzioni per la manutenzione e la sostituzione delle parti.
 - Se non si utilizza la macchina, durante la riparazione o durante la sostituzione delle parti, staccare la spina della conduttura mobile dalla presa.

- Prima di accendere la macchina, controllare che il listello sia regolarmente fissato e la catena ben stretta.
- Non spostare la macchina se la catena è in movimento.
- Evitare che il commutare si inceppi nella posizione di accensione.
- Mantenere le impugnature ed i manici puliti e privi di olio, grassi, resine, ecc.
- Utilizzare all'aperto solo prolunghe ammesse e opportunamente identificate. Le prolunghe vanno controllate regolarmente e in caso di danneggiamento vanno immediatamente sostituite.
- Durante il lavoro mantenere una normale posizione del corpo. Assumere una posizione salda e tenere sempre in equilibrio il corpo.
- Prima di ogni utilizzo della macchina bisogna controllare tutte le coperture ed i mezzi di protezione, nonché le parti mobili. Tutte le parti devono essere montate correttamente e devono essere soddisfatte tutte le condizioni per garantire il funzionamento corretto della macchina. Le coperture ed i mezzi di protezione danneggiati devono essere riparati da uno specialista o sostituiti in un centro assistenza autorizzato. I commutatori danneggiati devono essere sostituiti da specialisti. La macchina non va utilizzata se il commutare non si può accendere e spegnere.
- Deposare la condotta mobile in modo che non si impigli alla macchina e non sia fonte di altri rischi, ad esempio l'inciampo.
- Se non si utilizza la macchina, tenere sempre inserita la copertura di protezione della catena, anche in caso di spostamento della macchina.
- Alla fine del taglio e dopo lo spegnimento della macchina, tenere la macchina stessa in posizione di lavoro, finché non si ferma completamente.
- Raccomandiamo di deposare la macchina con i corsoi rivolti verso il basso. In questo modo si impedisce l'eventuale danneggiamento della catena e del listello di guida.
- Durante il lavoro con la macchina non si devono trovare estranei sul posto di lavoro, in particolare bambini. Gli estranei non possono inoltre toccare la macchina e la sua condotta elettrica.
- Se non si utilizza la macchina, deporla in un luogo sicuro, asciutto e chiuso a chiave, lontano dalla portata dei bambini e delle persone non autorizzate.
- Non utilizzare la macchina per scopi a cui non è destinata. È vietato utilizzare la macchina come mortasatrice fissa.
- Utilizzare indumenti di lavoro adatti e resistenti. È consigliato utilizzare indumenti antitaglio. Non indossare gioielli, braccialetti, orologi, ecc., che possono impigliarsi nelle parti mobili. In caso di lavoro all'aperto si raccomanda di indossare guanti di gomma e calzature da lavoro con suola antiscivolo. Se si hanno capelli lunghi, proteggerli con una reticella.
- Utilizzare solo gli accessori ordinari e speciali offerti dal produttore.
- Le riparazioni vanno effettuate solo nei centri assistenza autorizzati, da parte di specialisti appositamente formati e con l'utilizzo di pezzi di ricambio originali. La garanzia non si applica per i danni sorti dall'utilizzo di pezzi non adatti.

5.3 Rischio residuo

Anche nel caso di utilizzo corretto della macchina e di rispetto di tutte le norme di sicurezza, a causa della struttura della macchina e del suo uso, sussistono ancora i seguenti rischi:

- Infortunio dovuto ai denti di taglio durante la sostituzione della catena.
- Infortunio in caso di contatto con la parte tagliente della catena.
- Impigliamento degli indumenti nella catena in moto.
- Infortunio dovuto alle particelle vaganti o a pezzi vaganti della macchina.
- Pericoli dovuti alla condotta mobile.
- Colpo dovuto all'inceppo della catena o alla punta del listello.
- Concentrazione di polvere lignea dannosa per la salute, in caso di lavoro in ambiente non sufficientemente aerati.
- Infortunio in caso di contatto della parte sotto tensione elettrica smontando la macchina o una sua parte, senza togliere la spina dalla presa.
- Danni all'udito in caso di lavoro prolungato senza protezione delle orecchie.

5.4 Informazioni sulla rumorosità e sulla vibrazione

Valori misurati conformemente alla norma EN 60745.

La misurazione A del livello di pressione acustica dell'utensile è di solito di:

Livello di rumorosità $L_{PA} = 91 \text{ dB(A)}$
 Potenza della rumorosità $L_{WA} = 102 \text{ dB(A)}$

Valore di uscita acustica misurato in base alla linea guida stabilita 2000/14/CE, appendice VI.
Livello misurato di potenza acustica 102 dB(A)
Tolleranza $K = 3$ dB
Livello garantito di potenza acustica 104 dB(A)
Processo di valutazione della conformità secondo l'allegato VI. Categoria prodotti: 6.

Organismo notificato:
SLG Prüf- und Zertifizierungs GmbH
Burgstädter Straße 20
09232 Hartmannsdorf
Germania



ATTENZIONE

Suono risultante dal lavoro Danneggiamento dell'udito

- Utilizzare protezioni acustiche!

Le vibrazioni sull'elemento mano-braccio di solito sono $a_h = 3 \text{ m/s}^2$
Tolleranza $K = 2 \text{ m/s}^2$
I valori di emissione indicati (vibrazioni, rumorosità)

- hanno valore di confronto tra le macchine,
- permettono una valutazione provvisoria del carico di rumore e di vibrazioni durante l'uso,
- rappresentano l'attrezzo elettrico nelle sue applicazioni principali.

Valori maggiori sono plausibili con altre applicazioni, con altri utensili e in caso di scarsa manutenzione. Osservare i tempi di pausa e di funzionamento a vuoto della macchina!

6 Trasporto e fornimento

La mortasatrice a catena SSU 200 EB viene consegnata in stato integro e già testata, imballata in systainer di plastica. Il serbatoio dell'olio della macchina SSU 200 EB è vuoto. Dopo la consegna della macchina, rimuoverla immediatamente dall'imballo e controllare se, durante il trasporto, non sia stata danneggiata. Comunicare immediatamente al trasportatore l'eventuale danno sorto durante il trasporto.

6.1 Immagazzinamento

La mortasatrice imballata si può immagazzinare in un magazzino asciutto senza riscaldamento, dove la temperatura non scende sotto i -5 °C. Conservare la mortasatrice già sballata solo in un magazzino asciutto e chiuso, dove la temperatura

non scende sotto i $+5$ °C e dove sono impediti gli improvvisi sbalzi di temperatura.

7 Impostazione



AVVERTENZA

Pericolo di incidenti, scossa elettrica

- Prima di eseguire qualsiasi operazione sulla macchina estrarre sempre la spina dalla presa.



ATTENZIONE

- Tutte le istruzioni di regolazione ed impostazione devono essere eseguite prima di accendere la macchina.

7.1 Inclinazione longitudinale del listello della catena

Il listello della catena e il listello di protezione si possono inclinare longitudinalmente all'indietro di 10° . Si utilizza tale impostazione soprattutto se si tagliano più strati contemporaneamente. Si impedisce così che la macchina venga respinta e che il taglio sia dritto.

- Allentare la leva **[3-1]** girandola verso l'alto (fig. **[3a]**).
- Tirando l'impugnatura, inclinare all'indietro il listello della catena e stringere la leva **[3-1]** girandola verso il basso (fig. **[3b]**).

7.2 Impostazione dell'angolo di taglio



AVVERTENZA

Per i tagli trasversali la profondità è limitata.

- Allentare le viti manuali **[4-2]** su ambo i lati.
- Con l'ausilio della scala **[4-3]** impostare l'angolo di taglio al valore desiderato (ad ogni tacca della scala corrisponde un angolo di 1°).
- Stringere nuovamente le viti manuali **[4-2]**.

7.3 Elettronica del motore

Limitazione della corrente di avvio

L'avvio fluido guidato elettronicamente garantisce l'avvio della macchina senza contraccolpi. Grazie alla corrente limitata di avvio della macchina, basta una protezione da 16 A.

Riduzione dei giri a vuoto

L'elettronica riduce il numero di giri a vuoto della macchina; in questo modo si riduce il rumore e l'usura del motore e degli ingranaggi.

Electronica costante

L'elettronica costante mantiene il numero di giri allo stesso valore, in caso di funzionamento a vuoto e in caso di carico; questo garantisce un movimento uniforme ed un taglio di qualità.

Protezione elettronica in caso di sovraccarico

In caso di estremo sovraccarico della macchina, la protezione elettronica impedisce il danneggiamento del motore. In tal caso il motore resta fermo e parte solo una volta alleggerito e una volta riattivato il commutatore.

Protezione termina in caso di sovraccarico

Per la protezione dal surriscaldamento in caso di costante carico estremo, l'elettronica di sicurezza commuta il motore al regime di raffreddamento, se si raggiungono temperature critiche. La macchina non si può caricare, si muove a giri ridotti. Dopo il raffreddamento, passati circa 3–5 min., la macchina è di nuovo pronta all'uso e pienamente caricabile. Se la macchina è surriscaldata, la protezione termica agisce con adeguato anticipo.

Preselezione del numero di giri

Con l'ausilio del regolatore di giri [1-14], si può preselezionare il numero di giri:

Grado 1: 2200 min ⁻¹	Grado 4: 3600 min ⁻¹
Grado 2: 2600 min ⁻¹	Grado 5: 4100 min ⁻¹
Grado 3: 3200 min ⁻¹	Grado 6: 4600 min ⁻¹

8 Messa in funzione

8.1 Inserimento della catena



AVVERTENZA

Pericolo di incidenti, se la macchina viene azionata con una tensione o una frequenza diverse da quelle ammesse.

- La tensione di rete e la frequenza della sorgente elettrica devono coincidere con le indicazioni sulla targhetta.
- Nel Nord America è consentito esclusivamente l'impiego di elettrotensili Festool con tensione 120 V/60 Hz.



AVVERTENZA

Al momento di inserire la catena, prestare attenzione alla sua corretta posizione. I denti devono essere nella direzione corrispondente a quella della rotazione della catena, cioè al simbolo posto sul corpo della mortasatrice.

La macchina SSU 200 EB viene fornita con la catena non inserita nel listello di guida.

- Smontare la copertura della catenella [2-1], girando la rotella di fissaggio [2-2] in senso antiorario, vedi fig. [2].
- Inserire la catena nuova [2-3] nel listello di guida [2-4] e poi nella macchina. Rispettare la posizione corretta dei denti di taglio secondo la direzione di rotazione. La direzione di rotazione è indicata da una freccia sul corpo della macchina e, sotto la copertura della catenella, c'è il simbolo che indica come va inserita la catena.
- Gli elementi guida della catena vanno fissati alla catenella [2-8], quindi girare la rotella di fissaggio [2-9] (girando in senso orario si allenta – il perno si muove verso l'alto, girando in senso antiorario – il perno si muove verso il basso), in modo che il foro del listello di guida della catena [2-5] coincida con il perno di fissaggio [2-6].
- Poi porre la copertura della catenella [2-1] sulla vite di fissaggio [2-7] e, girando la rotella di fissaggio [2-2] in senso orario, serrare.
- Prima di stringere completamente, fissare correttamente la catena, come descritto all'articolo 11.1.

8.2 Riempimento del serbatoio dell'olio

La macchina SSU 200 EB viene consegnata con il serbatoio dell'olio vuoto. Prima della prima messa in funzione della macchina, bisogna riempire il serbatoio con l'olio, per evitare il danneggiamento della pompa di dosaggio dell'olio. L'azione della macchina con un serbatoio dell'olio non sufficientemente pieno, eventualmente con un sistema di lubrificazione non funzionante, provoca il danneggiamento della pompa di dosaggio dell'olio dell'intera macchina!

La chiusura del serbatoio dell'olio [1-9] è munita di un foro con valvola di aspirazione unidirezionale, per equilibrare la pressione dell'aria. Se si lavora con la macchina in una posizione diversa da quella orizzontale, la catena potrebbe non essere lubrificata. Il foro di uscita del serbatoio dell'olio è posto dietro in basso, se la macchina è girata, la pompa non può aspirare olio. La quantità di olio nel serbatoio è indicata dall'indicatore di livello dell'olio [1-8].

8.3 Connessione alla rete



AVVERTENZA

Pericolo di infortuni nel caso la macchina venga alimentata da una tensione scorretta.

La mortasatrice a catena SSU 200 EB si può collegare solo ad una rete monofase a tensione alternata 220-240V/50-60Hz. La macchina ha una protezione di II classe contro le scosse elettriche ai sensi della norma EN 60745-1 ed è schermata contro le radiazioni ai sensi della norma EN 55 014.

Prima della messa in funzione della macchina, assicurarsi che la tensione nella presa corrisponda ai dati di tensione indicati sull'etichetta della macchina.

La conduttura mobile si può prolungare secondo le necessità nel modo seguente:

- Lunghezza 20 m, sezione dei conduttori $3 \times 1,5 \text{ mm}^2$
- Lunghezza 50 m, sezione dei conduttori $3 \times 2,5 \text{ mm}^2$

Utilizzare solo le prolunghie che sono destinate all'uso esterno e sono opportunamente identificate.

9 Funzionamento



AVVERTENZA

Pericolo di incidenti, scossa elettrica

- Prima di eseguire qualsiasi operazione sulla macchina estrarre sempre la spina dalla presa.

9.1 Accensione e spegnimento

Prima di accendere la macchina, stringere tutti i dadi di fissaggio. Impugnare la macchina con entrambe le mani e impostarla sul pezzo da tagliare in modo che la catena sia libera e non tagli subito dopo l'accensione.

Accensione

Premere il blocco di inserimento [1-1] sul lato della presa e quindi azionare l'interruttore del motore [1-2].

Spegnimento

Liberare il tasto di commutazione del motore [1-2]. Il blocco di inserimento [1-1] ritorna in posizione di partenza, impedendo così un inserimento involontario. Al momento di spegnere si attiva contemporaneamente il freno che riduce notevolmente la fine corsa della catena.

Rimuovere la macchina dal pezzo tagliato solo quando la catena è del tutto ferma.

9.2 Regolazione della lubrificazione della catena e del listello di guida

Si può regolare la quantità di olio lubrificante mediante la rotella di dosaggio [5-2]. Dopo aver allentato la rotella di dosaggio [5-2], si può secondo l'indicatore, impostare la posizione 0, 1, 2 e MAX rispetto al cursore [5-1]. La **posizione 0** garantisce la minima quantità di lubrificante per tagli puliti, **non si deve però usare in maniera costante** e, dopo ogni taglio del genere, è sempre necessario lubrificare la catena ed il listello con una quantità maggiore. Per l'utilizzo costante della mortasatrice è opportuno impostare la quantità al grado 2 e MAX.

9.3 Indicatore di taglio

In caso di taglio **senza listello di guida** – per stabilire il piano interno di taglio della catena, utilizzare tutti gli indicatori di taglio sui corsoi:

- per i tagli ad angolo retto, indicatore 0° [4-1]
- per i tagli trasversali:
 - indicatore 45° [4-4]
 - indicatore 60° [4-5]

Per stabilire il livello esterno di taglio della catena, utilizzare l'indice di sezione del taglio [4-6].

In caso di taglio **con il listello di guida** – per stabilire il piano interno di taglio della catena, utilizzare **solo l'indicatore di taglio 0° [4-1]**.

9.4 Regolo

Infilare il regolo [1-3] nei supporti dei corsoi [1-6] e fissarlo con le viti manuali [1-5]. Il regolo permette tagli paralleli lungo lo spigolo parallelo.

9.5 Aspirazione



AVVERTENZA

Pericolo per la salute provocato dalle polveri

- Le polveri possono essere nocive alla salute. Per questo motivo non lavorate mai senza l'aspirazione.
- Quando aspirate polveri nocive alla salute osservate sempre le disposizioni nazionali.

10 Utilizzo degli accessori

Nella parte inferiore dei corsoi la macchina ha un incavo longitudinale per inserire il listello di guida. In questo modo si possono realizzare facilmente e precisamente tagli più grandi.

10.1 Sistema di guida

Per una manipolazione facile e sicura durante il taglio di pezzi più grandi, nonché per ottenere tagli perfetti sotto l'angolo, si consiglia di utilizzare il sistema di guida.

Esso permette tagli puliti, dati dalla guida precisa della macchina lungo lo spigolo tracciato. L'ossidazione elettrolitica del listello di guida permette inoltre uno spostamento più semplice della macchina e riduce dunque la forza necessaria allo spostamento con una migliore procedura di lavoro. I corsi laterali della mortasatrice si possono impostare mediante le viti di delimitazione nelle impugnature aggiuntive [6-1].

10.2 Montaggio dei listelli di guida

Il montaggio del listello di guida [7-1] si effettua utilizzando i morsetti speciali FSZ 300 [7-2] o FS-RAPID/L [7-5], che infilano negli incavi appositi di guida (fig. [7a]). In questo modo viene permessa una tenuta sicura anche in superfici non piane. Nella parte bassa del listello di guida, vengono fissate strisce antiscivolo, che garantiscono un'applicazione sicura ed impediscono di graffiare la superficie dei materiali.



ATTENZIONE

Se si taglia con la mortasatrice obliqua si può avere la collisione fra la macchina e il morsetto di fissaggio.

- ▶ Inclinare la mortasatrice solo per un angolo tale che non provochi la collisione della macchina col morsetto.

10.3 Montaggio della guida dell'angolo (FS-AG-2)

La combinazione del listello di guida con una guida dell'angolo liberamente impostabile [7-3] permette la realizzazione di tagli precisi sotto l'angolo, ad esempio per lavori di rettifica. Montare la guida dell'angolo secondo la fig. [7b]. Sulla scala si può impostare l'angolo di taglio desiderato.

10.4 Montaggio della giuntura (FSV)

Secondo l'utilizzo e la dimensione del pezzo si possono collegare più listelli di guida utilizzando una molla di giunzione [7-4] (fig. [7c]). Per congiungere più listelli di guida si possono fissare le molle mediante viti nei corrispondenti fori filettati.

10.5 Montaggio del fissatore rapido (FS-RAPID/L)

Il listello di guida si può rapidamente fissare mediante questo dispositivo [7-5], infilato nell'incavo inferiore. Viene fissato dopo aver premuto il tasto della pistola, viene liberato premendo il tasto di arresto.



ATTENZIONE

In caso di taglio con mortasatrice obliqua può aver luogo la collisione fra la macchina ed il manico del fissatore rapido.

- ▶ Il manico del fissatore rapido, una volta serrato, va girato a sinistra del materiale, in questo modo la collisione non avrà luogo neanche all'inclinazione massima di 60°.

11 Manutenzione e cura



AVVERTENZA

Pericolo di incidenti, scossa elettrica

- ▶ Prima di eseguire qualsiasi operazione sulla macchina estrarre sempre la spina dalla presa.
- ▶ Tutte le operazioni di manutenzione e riparazione per le quali è necessario aprire l'alloggiamento del motore devono essere eseguite solamente da un'officina per l'Assistenza Clienti autorizzata.



AVVERTENZA

Attenzione! Pericolo di infortunio causato dalla lama della catena!

Attenzione! Pericolo di infortunio causato dallo spigolo appuntito del listello di guida!

- ▶ Prima di sostituire parti della sega per materiale isolante, staccare la spina dalla presa.
- ▶ Indossare guanti protettivi!



Servizio e riparazione solo da parte del costruttore o delle officine di servizio autorizzate. Le officine più vicine sono riportate di seguito:

www.festool.it/servizio



Utilizzare solo ricambi originali Festool!
Cod. prodotto reperibile al sito:
www.festool.it/servizio

Il sistema di taglio della mortasatrice a catena SSU 200 EB ha una distanza fra gli elementi della

catena di 3/8" e uno spessore degli elementi stessi pari a 1,3 mm. L'utilizzo di altri sistemi di taglio è subordinato al consenso esplicito del produttore della macchina. La distanza fra gli elementi della catena deve corrispondere a quella della ruota della catena e a quella del rullino di guida del listello di guida della catena.

Il sistema completo di taglio è composto da:

- a) una catenella **[8-3]**
- b) un listello di guida della catena **[2-4]**
- c) una catena **[2-3]**

La durata del sistema di taglio dipende soprattutto dalla lubrificazione e dal fissaggio della catena. Per questo motivo bisogna controllare e regolare il fissaggio della catena prima di cominciare e durante il lavoro.

11.1 Fissaggio della catena

Allentando leggermente la copertura della catenella **[2-1]** giriamo la rotella di fissaggio **[2-9]** in direzione della freccia + finché la parte inferiore della catena non aderisce al listello di guida della catena, vedi fig. **[10]**. Poi stringiamo la copertura della catenella **[2-1]** girando la rotella di fissaggio **[2-2]** in senso orario. Controllare il fissaggio corretto della catena, tirando leggermente la parte inferiore della catena, come illustrato in fig. **[10]**. Dopo essersi allentata, la catena dovrebbe tornare alla posizione iniziale e aderire al listello di guida.

La catena fissata nel posto di lavoro ancora calda, va allentata alla fine del lavoro. Raffreddandosi, la catena, a causa della contrazione per l'eccessiva tensione, potrebbe provocare danni alla macchina!

11.2 Manutenzione, molatura della catena

La catena va molata, se i trucioli sono troppo sottili fig. **[11]**.

11.3 Lubrificazione della catena

Il volume del serbatoio dell'olio è 240 ml. Per evitarne l'usura, la catena ed il suo listello di guida devono essere lubrificati costantemente durante il funzionamento della macchina. La lubrificazione è garantita dalla pompa di dosaggio dell'olio, che dosa la quantità prestabilita di olio nell'incavo di lubrificazione del listello di guida. È molto importante, prima di cominciare il lavoro, controllare lo stato dell'olio nell'indicatore del livello ed il funzionamento della lubrificazione della catena. Se il livello dell'olio nell'indicatore **[1-8]** scende sotto lo spigolo inferiore, è necessario aggiungere altro olio.

Suggerimento:

Utilizzare solo l'olio, destinato alla lubrificazione delle catene della morsa-trattrice. L'olio vecchio e l'olio non identificato esplicitamente come olio per lubrificare le catene, non va usato. Prima di aprire il serbatoio dell'olio, pulire accuratamente il tappo! I trucioli, la polvere e le schegge, che potrebbero essere finite nel serbatoio, possono intasare i canali dell'olio, e quindi una guasto grave della lubrificazione della catena! Gli oli biodegradabili per la lubrificazione della catena hanno, a causa della loro composizione, una ridotta capacità lubrificante e possono provocare, se la macchina non viene usata per un lungo periodo, l'incollatura dei canali interni. Rispettare dunque le raccomandazioni del produttore!

11.4 Manutenzione del listello di guida

L'usura unilaterale del listello di guida si può impedire, se, dopo ogni molatura della catena, il listello di guida viene girato. La callosità delle superfici esterne scorrevoli [fig. **[9b]**] è un normale logoramento dovuto all'uso. Gli spigoli usurati si possono correggere mediante una lima piatta delicata. Le superfici di guida interne [fig. **[9a]**] si usurano in caso di lubrificazione insufficiente, lubrificazione errata della catena o di procedure di lavoro inadatte. Il listello di guida va sostituito! I componenti della catena non devono in nessun caso toccare il fondo dell'incavo del listello di guida. In caso contrario, il listello di guida viene usurato tanto da rendere necessaria la sostituzione. I fori per la lubrificazione e l'incavo del listello di guida devono essere sempre puliti.

11.5 Manutenzione della catenella

La maggior parte dei problemi con la catena è causata dall'errato fissaggio della catena o dalla tardiva sostituzione della catenella. La catenella usurata però distrugge molto rapidamente la parte non danneggiata del sistema di taglio. Non rinviare mai la sostituzione della ruota della catena! Si raccomanda di sostituire la catenella insieme alla catena o anche prima.

11.6 Sostituzione della catena e del listello di guida

- ▶ Impostare la macchina alla posizione di base 0° e rimuovere la copertura della catenella **[2-1]** girando la rotella di fissaggio **[2-2]** in senso antiorario, vedi fig. **[2]**.
- ▶ Far passare la catena **[2-3]** attraverso la sua ruota **[2-8]** e rimuoverla insieme al listello di guida **[2-4]**.

- ▶ Infilare la nuova catena **[2-3]** nel (nuovo) listello di guida della catena **[2-4]** e inserirla nella macchina. Rispettare la giusta posizione dei denti di taglio secondo la direzione di rotazione. La direzione di rotazione è indicata dalla freccia sul corpo della macchina, e sotto la copertura della catenella c'è il simbolo che indica la giusta sistemazione della catena.
- ▶ Gli elementi di guida della catena vanno inseriti esattamente nei denti della catenella **[2-8]** e poi giriamo la rotella di fissaggio **[2-9]** (girando in senso orario, allentiamo – il perno si muove verso l'alto, girando in senso antiorario – il perno si muove verso il basso), in modo che il foro sul listello di guida della catena **[2-5]** coincida con il perno di fissaggio **[2-6]**.
- ▶ Poi mettiamo la copertura della catenella **[2-1]** sulla vite di fissaggio **[2-7]** e, girando la rotella di fissaggio **[2-2]** in senso orario, serriamo. Prima di stringere bene, fissiamo correttamente la catena. Controllare la corretta posizione della catena!

11.7 Sostituzione della catenella

- ▶ Rimuovere la catena con il suo listello di guida, come descritto sopra.
- ▶ Rimuovere l'anello di sicurezza filettato **[8-1]** dal mandrino **[8-4]** con un cacciavite, rimuoverne il supporto **[8-2]** e la catenella **[8-3]**.
- ▶ Dopo la sostituzione della catenella rimettere il supporto e l'anello di sicurezza.

11.8 Lubrificazione e pulizia

Raccomandiamo di pulire regolarmente la macchina. Rimuovere la polvere, le schegge, le resine e le altre impurità. Se si utilizzano detergenti a base di solventi, si possono danneggiare le parti smaltate o in plastica. Se si utilizzano tali detergenti, raccomandiamo di provare gli effetti di detti detergenti su una piccola superficie nascosta. Durante ogni molatura o sostituzione delle parti del sistema di taglio, rimuovere dall'interno della copertura la polvere e i trucioli, pulire gli incavi di guida, i fori per la lubrificazione e il fissaggio del listello di guida della catena. Non pulire con le dita il bocchaglio di aspirazione girevole! I fori di aerazione della copertura del motore non devono essere intasati!

11.9 Sostituzione delle spazzole di carbone



AVVERTENZA

Per conservare la classe di protezione, la mortasatrice va controllata dal punto di vista della sicurezza, pertanto tali lavori vanno effettuati in un centro elettrotecnico specializzato, autorizzato ad effettuare tali lavori. Prima di cominciare qualsiasi lavoro di assistenza, staccare la spina dalla presa!

Per sostituire le spazzole, il cavo di conduzione, ecc., affidare la macchina ad un centro assistenza autorizzato. È inoltre necessario affidare la macchina ad un centro assistenza autorizzato in caso di caduta della macchina, per limitare l'insorgenza di pericoli elettrici o meccanici.

Dopo circa 200 ore di lavoro, va effettuato il controllo delle spazzole. Le spazzole sono accessibili dopo aver rimosso il coperchio. Le spazzole vanno sostituite con spazzole nuove, se misurano meno di 5 mm.

La macchina è munita di spazzole autoscollegabili, che garantiscono la sconnessione automatica se viene raggiunta la lunghezza minima. Utilizzare solo il set originale di spazzole!

12 Ambiente

Non gettare gli elettrodomestici nei rifiuti domestici! Provvedere ad uno smaltimento ecologico dell'elettrodomestico, degli accessori e dell'imballaggio! Osservare le indicazioni nazionali in vigore. **Solo UE:** nel rispetto della direttiva europea in materia di apparecchiature elettriche ed elettroniche usate e delle rispettive leggi nazionali derivatene, gli elettrodomestici devono essere raccolti separatamente e introdotti nell'apposito ciclo di smaltimento e recupero a tutela dell'ambiente.

Informazioni su REACH:

www.festool.com/reach

13 Rimozione dei difetti

Difetto	Causa	Rimozione
La macchina non si può mettere in moto	Non c'è la corrente elettrica	Controllare le sicure e l'adduzione
	Spazzole consumate	Sostituire le spazzole
	Interruttore bloccato	Premere il blocco di inserimento
	Dopo il sovraccarico	Controllare le sicure
Il taglio non è pulito, la catena si sposta di lato	Il movimento della catena è troppo grande	Ridurre lo spostamento
	Utensile non tagliente	Affilare la catena, eventualmente sostituirla con una nuova
	La catena non è affilata correttamente	Sostituire la catena con una catena nuova
È necessaria molta forza per muovere la macchina ed effettuare il taglio	La superficie di appoggio delle slite non è pulita	Pulire
	Utensile non tagliente	Affilare la catena, eventualmente sostituirla con una nuova
	Caratteristiche del legno diverse	Addattare la grandezza del movimento nel taglio
	Il movimento del taglio troppo grande	Ridurre il movimento
Il taglio non viene lubrificato	I canaletti per la lubrificazione del listello di guida otturati	Pulire il listello di guida
	La pompa ad olio con il dosatore difettosa	Sostituire la pompa (nel centro d'assistenza autorizzato)
	Il serbatoio ad olio vuoto	Riempire con olio per le catene
	Canali interni per l'olio intasati o pieni di olio biologico	Pulire la macchina (nel centro d'assistenza autorizzato)

NL

Timmermanskettingzaag SSU 200 EB oorspronkelijke gebruiksaanwijzing

Inhoud

1	Technische gegevens.....	72
2	Symbolen.....	72
3	Bedieningselementen.....	72
4	Gebruiksdoel van de machine.....	73
5	Veiligheidsinstructies.....	73
6	Vervoer en levering.....	78
7	Instelling.....	78
8	Ingebruikname.....	79
9	Gebruik.....	80
10	Accessoires gebruiken.....	81
11	Onderhoud en service.....	81
12	Speciale gevaarsomschrijving voor het milieu.....	84
13	Opheffen van fouten.....	84
1	Tekniska specificationer.....	85

1 Technische gegevens

Netspanning	220 – 240 V
Netfrequentie	50 – 60 Hz
Nominaal vermogen	1600 W
Losse stroomkabel	H07RN-F
Zekering	15 – 16 A
	stroomzekering

Instelbaar toerental	•
Constante elektronica	•
Elektrische veiligheidsrem	•
Softstart	•
Automatische smering van kettingzwaard	•
Toerental kettingwiel bij instellen elektronica op versnelling:	2200 – 4600 min ⁻¹
Maximale kettingsnelheid	10,6 m/s
Kantelbaar kettingzwaard	0° – 60°
Gewicht (met gereedschap)	6,5 kg
Zaagdiepte [Kettingzwaard 8" (20 cm)]	
bij 0°	200 mm
bij 15°	190 mm
bij 30°	170 mm
bij 45°	140 mm
bij 60°	100 mm
Volume oliereservoir	~240 ml
Veiligheidsklasse	II / II

2 Symbolen



Dubbele isolering



Waarschuwing voor algemeen gevaar



Waarschuwing voor schok



Gebruik schutbril!



Draag gehoorbescherming!



Draag een stofmasker!



Gebruik beschermende handschoenen!



Niet blootstellen aan regen!



Ingeval van beschadiging of doorsnijding van de stroomkabel onmiddellijk de stekker van het elektrische net loskoppelen



Handleiding / aanwijzingen lezen



Akoestische uitgangswaarde



Niet in huisafval



Aanwijzing, tip

3 Bedieningselementen

- [1-1] Inschakelblokkering
- [1-2] Netschakelaar
- [1-3] Geleidelijnaal
- [1-4] Afschermkap kettingzwaard
- [1-5] Handschroef voor opspannen
- [1-6] Geleideslee
- [1-7] Extra handvat voor
- [1-8] Olieaflezer
- [1-9] Dop oliereservoir
- [1-10] Draaibaar afzuigstuk
- [1-11] Wieltje voor spannen van ketting
- [1-12] Wieltje instelling oliedosering
- [1-13] Spanhendeltje voor vergrendeling van naar achter kanteling
- [1-14] Toerentalregelaar
- [1-15] Extra handvat achter
- [1-16] Parallelaanslag
- [2-1] Afschermkap kettingwiel
- [2-2] Spanwieltje
- [2-3] Ketting
- [2-4] Kettingzwaard

- [2-5] Opening voor spanpin
- [2-6] Spanpin
- [2-7] Spanschroef
- [2-8] Kettingwiel
- [2-9] Wieltje voor spannen van ketting
- [3-1] Spanhendeltje voor vergrendeling van naar achter kanteling
- [4-1] Wijzer van snede voor 0°
- [4-2] Handschroef voor instelling zaaghoek
- [4-3] Schaal
- [4-4] Wijzer van snede voor 45°
- [4-5] Wijzer van snede voor 60°
- [4-6] Indicator spaansnede voor 0°
- [5-1] Merkje oliehoeveelheid
- [5-2] Wieltje voor dosering oliehoeveelheid
- [6-1] Begrenzingschroeven
- [6-1] Geleider
- [7-2] Klem
- [7-3] Verstelbare hoekgeleider
- [7-4] Verbindingsveer
- [7-5] Snelspanner
- [8-1] Beugel borging
- [8-2] Onderlegging
- [8-3] Kettingwiel
- [8-4] Spil

In de gebruiksaanwijzing afgebeeld en beschreven toebehoren wordt niet altijd standaard meegeleverd.

De vermelde afbeeldingen staan in het begin van de gebruiksaanwijzing.

4 Gebruiksdoel van de machine

4.1 Machinebeschrijving

De timmermanskettingzaag SSU 200 EB is ontwikkeld voor multifunctioneel gebruik bij werken aan houten constructies. Met de machine kan men rechthoekig zagen en verstelbare hoeksnedes maken tot een diepte van 200 mm. Verschillende typen kettingen maken het kiezen van een juist gereedschap mogelijk, voor elke toepassing. De zaaghoek tot 60° kan snel en nauwkeurig worden ingesteld, met behulp van twee uitklapbare segmenten en een goed afleesbare schaal. De machine is van een uitschuifbaar geleideliniaal voorzien, dat aan beide zijkanen van de geleideslee kan worden gezet en voor een nauwkeurige, rechte zaaglijn zorgt.

Het kettingzwaard kan snel met 10° naar achter worden gekanteld. De kettingspanning is gemakkelijk zonder gereedschap in te stellen, met behulp van een wieltje dat boven op het belang-

rijkste handvat gemakkelijk te bedienen is. Een goed gevormde opening voor het wegvallen van zaagsel zorgt voor verwijdering van zaagsel van de machine en maakt het mogelijk de slang van de afzuiging aan te sluiten. Gedurende het zagen wordt de ketting optimaal gesmeerd door de olie-doseerpomp. Na het aanzetten van de machine loopt de motor geleidelijk aan m.b.v. de elektronische besturingseenheid, tot het maximale toerental. Elektronica beschermt de motor, bij eventuele plotselinge overschrijding van de motorbelasting wordt deze automatisch uitgezet, bij een langdurige overbelasting wordt er naar de zgn. koelingmodus overgeschakeld, de machine loopt bij lage koelingsnelheid en pas na het afkoelen keert in de gebruikelijke werkmodus. Bij het uitzetten van de machine wordt een elektrische motorrem geactiveerd, die de uitlooptijd van het gereedschap aanzienlijk vermindert. Afhankelijk van het gebruikte principe kan deze tijd sterk verschillen.

4.2 Eigenschappen van het gereedschap

De timmermanskettingzaag SSU 200 EB is bestemd voor dwars- en kort langszagen in vol, massief hout en vergelijkbare materialen. De machine wordt door een persoon bediend die het vasthoudt en met behulp van handvaten geleid, dwz. de gebruikelijke wijze van vasthouden is op het extra handvat voor en het handvat middenin. De machine mag slechts dan op het extra handvat achter worden vastgehouden, als er geen gevaar dreigt van de terugslag. Enig ander gebruik wordt als een voor deze machine niet bedoeld gebruik worden beschouwd. De machine is niet bestemd voor het kappen en zagen van bomen of struiken! De machinefabrikant is niet aansprakelijk voor enige door het niet bedoelde gebruik veroorzaakte schade. Het risico van een dergelijk gebruik wordt door de machinegebruiker gedragen. Het opvolgen van de door de fabrikant vastgestelde bedrijfs-, service- en reparatievoorwaarden hoort ook bij het bedoelde gebruik van de machine. Personen jonger dan 16 jaar mogen deze machine niet bedienen.

5 Veiligheidsinstructies



GEVAAR

Het is beslist noodzakelijk alle geldende wettelijke voorschriften betreffende de arbeidsveiligheid op te volgen, alsook de in hoofdstuk Veiligheidsinstructies genoemde veiligheidsinstructies en overige algemeen van kracht zijnde principes voor gezondheidsbescherming en arbeid. De fa-

Oorzaken van terugslag en hoe de gebruiker die kan beperken:

De terugslag kan voorkomen wanneer de top van het zaagzwaard een voorwerp raakt of wanneer het hout sluit en de kettingzaag in de snede gaat klemmen. Het aanraken van de top kan in sommige gevallen een plotselinge reactie veroorzaken, het gooien van het zaagzwaard omhoog en terug naar de gebruiker. Het inklemmen van de zaag-ketting langs de top van het zaagzwaard kan het zaagzwaard snel terugduwen in de richting van de gebruiker. Elke dergelijke reactie kan tot gevolgen hebben dat u de controle over de zaag verliest, wat een ernstige verwonding kan veroorzaken. Vertrouw niet uitsluitend op de veiligheidsuitrusting, ingebouwd in de zaag. Als gebruiker van een kettingzaag moet u meer stappen ondernemen om het zaagwerk zonder ongevallen of letsels te verrichten. De terugslag is het gevolg van een verkeerd gebruik van het gereedschap en/of verkeerde werkprocessen of -omstandigheden en kan door degelijk opvolgen van de hierna genoemde maatregelen worden belet:

- **Houd het handvat vast, met duimen en vingers om de handvatten van de kettingzaag heen, met beide handen op de zaag en het lichaam en armen zo gehouden dat die het mogelijk maken de kracht van een terugslag op te vangen.** De kracht van de terugslag kan door de gebruiker onder controle worden gehouden, mits hij goede veiligheidsmaatregelen opvolgt. Laat de kettingzaag niet draaien.
- **Nooit te ver en nooit hoger dan de schouders zagen.** Dit helpt een onbedoelde aanraking van een voorwerp door de zaagtop te voorkomen en maakt een betere controle over de kettingzaag in onverwachte situaties mogelijk.
- **Gebruik slechts door de fabrikant gespecificeerde zaagzwaarden en kettingen bij verandering.** Niet geschikte zaagzwaarden en kettingen kunnen het breken van de ketting of de terugslag tot gevolg hebben.
- **Volg de instructies van de fabrikant op voor wat het slijpen en onderhoud van de zaagketting betreft.** De verlaging van het beperkingvoetje betekent een verhoogde kans op terugslag.

Bijkomende veiligheidsvoorschriften

- Wanneer de ketting verdraaid is of niet recht in de snede ligt, kunnen de tanden aan de achterkant van de ketting van boven tegen het hout slaan en de ketting springt uit de snede en de zaag slaat terug naar de gebruiker.

- Wanneer de ketting vast blijft zitten of wanneer het zagen van welke reden ook moet worden onderbroken, maakt de schakelaar los en houd de zaag op plaats in het materiaal totdat de ketting helemaal stopt. Nooit proberen de zaag uit de snede op te tillen of terug te trekken, zolang de ketting in beweging is; in zulke gevallen kan een terugslag plaatsvinden. Zoek naar oorzaken van het vastklemmen van de ketting en naar manieren hoe de oorzaken kunnen worden voorkomen.
- Wanneer u de zaag met de ketting in het werkstuk aan moet zetten, centreer de ketting in de gleuf van de snede en controleer of de tanden niet tegen het materiaal slaan. Als de ketting vast komt te zitten, kan de zaag na herstarten omhoog uit het werkstuk worden geduwd of er kan een terugslag komen.
- Bij het zagen van grote platen moeten die goed worden ondersteund, om het klemmen van de ketting en de terugslag te vermijden. Grote platen buigen vaak onder eigen gewicht. Onder elke plaat moeten steunen worden aangebracht, aan beide kanten dicht bij de snede en dicht bij de zijkanten.
- Gebruik geen stompe of beschadigde kettingen. Niet geslepen of verkeerd ingestelde kettingen vragen veel meer werkinzet, wat tot destructie en vervolgens tot een letsel kan leiden.
- Voor u gaat zagen moeten de hendeltjes, die de verstelling naar achter en de kanteling van het zaagzwaard vergrendelen, voldoende en betrouwbaar aangetrokken. Als de positie van het zaagzwaard in de loop van het zagen plaatsvindt, kan die gaan klemmen of terugslaan.
- Ga principieel nooit zagen door „in het materiaal te duiken“, de constructie met de beschermende strip maakt het niet mogelijk. Het is verboden de beschermende strip af te halen.
- **Let op en houd uw handen op een veilige afstand van de plaats van het zagen en van de ketting. Goud met de tweede hand het extra handvat goed vast.** Als u de zaag met beide handen vasthoudt, kunt u niet in eigen handen snijden.
- **Steek uw handen niet onder het te zagen materiaal.** De beschermende strip kan u niet volledig afschermen tegen het aanraken van de ketting onder het te zagen stuk.
- **Houd het te zagen stuk nooit in hand of over de knie. Bevestig het werkstuk op een vaste fundering.** Het is belangrijk dat het te zagen stuk degelijk ondersteund wordt en dat het gevaar

- van de aanraking van een lichaamsdeel, van het klemmen van de ketting of het verlies van de controle zo minimaal mogelijk is.
- **Gebruik bij het langzagen altijd de geleider, geleidelijnaal of parallel aanslag.** De nauwkeurigheid van het zagen wordt beter en het gevaar van blijven klemmen in de snede wordt minder.
 - **Gebruik altijd door de fabrikant aangeraden zaagzwaard, ketting en kettingwiel.** Het zwaard moet altijd degelijk vastgezet zijn.
 - **Controleer de volledigheid van de originele afschermkap van het kettingwiel.** De originele afschermkap van het kettingwiel mag niet worden gebruikt indien beschadigd of onvolledig en mag met geen ander deel worden vervangen, bijv. een moer. Het spansysteem is speciaal voor uw zaag geconstrueerd met inachtneming van een optimale werking en arbeidsveiligheid.
 - Controleer steeds voor het neerleggen van de zaag op een werktafel of vloer of de ketting niet in beweging is en of de zaag tegen de beschermende strip aanligt. De uitlopende ketting zonder afscherming veroorzaakt een terugslag van de zaag en snijdt in alles wat die aanraakt. Besef altijd goed hoe lang het na het uitzetten duurt tot de ketting stilstaat. Het is raadzaam de zaag op een recht oppervlak van de geleideslee af te leggen.
 - De beschermende strip maakt een vast deel uit van de machine, het is verboden deze aan te passen, af te korten of te demontieren. Zorg ervoor dat die gelijk loopt met het kettingzwaard, dat de ketting juist is aangespannen en de strip niet aanraakt. Minimumafstand tussen de ketting en de beschermende strip bedraagt 5 mm, wordt de ketting losser door slijtage, moet die worden vervangen met een nieuwe.
 - Wil de beschermende strip functioneel zijn, moet die in de gleuf van de zaagsnede zitten. De beschermende strip vermijdt niet de terugslag bij korte zaagsneden.
 - Als de beschermende strip verbogen is, gebruik de zaag niet meer.
 - **Het is verboden de beschermende strip af te halen of aan te passen.**
 - De juiste kettingspanning is belangrijk. Controleer de kettingspanning vóór en tijdens het werken met de zaag. Beweging in de zaagsnede moet zo worden gekozen dat de ketting niet tot stilstand komt.
 - Zaagkettingen met tanden waar de zaaghoeken uitsluitend voor het zagen op stationaire machines zijn bestemd, mogen niet worden gebruikt.
 - Verander de gekozen zaagrichting tijdens het zagen niet met geweld.
 - Beschermkappen en -middelen mogen principieel niet verwijderd worden en de juiste functie ervan mag niet onmogelijk gemaakt worden.
 - Controleer voor het begin van de werkzaamheden de stand van de smeerolie en controleer of het smeren goed werkt.
 - Zaag geen stukken die voor de machine te groot of te klein zijn.
 - Het is verboden het lopende gereedschap in een vol, gesloten oppervlak in te steken (in te duwen). Gevaar van letsel door terugslag van de machine!
 - Zorg bij gebruik van de machine in een gesloten ruimte voor een afdoende ventilering, gebruik eventueel een afzuiging. Vermijd het zagen van de voor gezondheid gevaarlijke materialen, bijv. asbest.
 - Verwijder van het te zagen materiaal alle vreemde voorwerpen, vooral metalen, die het gereedschap beschadigen en letsel kunnen veroorzaken.
 - Let op het verwijderen van zaagsel! Wanneer de opening voor het afvoeren van zaagsel verstopt raakt, zet de machine uit en trek de stekker uit het stopcontact. Pas als de ketting stil staat mag de beschermkap van het kettingwiel worden afgehaald en de verstopte opening vrijgemaakt. Steek uw handen nooit in de opening voor het wegvallen van zaagsel zolang de machine niet volkomen stil staat.
 - Zet de machine dan pas aan, wanneer het te zagen stuk opgezet is. Begin te zagen pas dan als de machine op volle toeren draait.
 - Haal de machine van het te zagen stuk pas dan als de ketting stil staat.
 - Houd uw werkplek netjes op orde. Wanorde op de werkplek kan een arbeidsongeval tot gevolg hebben.
 - Let op invloeden van de omgeving. Laat de machine nooit in de regen staan en gebruik die nooit in een natte of vochtige omgeving. Zorg voor een goede verlichting van de werkplaats en gebruik de machine niet in de buurt van brandbare vloeistoffen of gassen, lag de verhitte machine niet weg in een omgeving, waar een ontvlaming kan ontstaan, houd de machine schoon.

- Controleer regelmatig de stroomkabel en laat het indien nodig in een vakbekwame service vervangen. Gebruik de stroomkabel niet voor het dragen van de machine en uittrekken van de stekker uit het stopcontact. Bescherm de kabel tegen hoge temperaturen, olie en scherpe randen.
- Verzorg de gereedschappen goed. U kunt beter en veiliger slechts met geslepen en schone gereedschappen werken. Gebruik nooit gebrekkige, stompe of qua afmeting ongeschikte gereedschappen. Volg de instructies op betreffende het onderhoud en vervanging van gereedschappen.
- Wordt de machine niet gebruikt, bij reparatie of vervanging van gereedschap, trek de stekker van de stroomkabel uit het stopcontact.
- Controleer voor het aanzetten van de machine of de strip degelijk vast zit en de ketting goed gespannen.
- Verplaats de machine nooit met lopende ketting.
- Vermijd het vast komen zitten van de schakelaar in de positie „aan”.
- Houd de handvatten en -grepen schoon en vrij van olie, vetten, hars en derg.
- Gebruik in open ruimtes slechts toegestane en daarvoor aangemerkte verlengkabels. Controleer de verlengkabel regelmatig en vervang die onmiddellijk bij beschadiging.
- Blijf tijdens het werken in de normale lichaamshouding. Sta bij het werken goed vast en houd steeds evenwicht.
- Controleer voor elk gebruik van de machine alle beschermkappen en -middelen, net als alle beweegbare delen. Alle onderdelen moeten op de juiste wijze zijn gemonteerd en alle voorwaarden voor een juiste werking van de machine moeten worden nageleefd. Beschadigde beschermkappen en -middelen moeten vakbekwaam gerepareerd of vervangen worden, in een erkende servicewerkplaats. Beschadigde schakelaars moeten door een vakbekwame service worden vervangen. Gebruik de machine niet, wanneer de schakelaar niet aan en uit kan.
- Leg de stroomkabel zodanig neer dat het door het gereedschap niet kan worden aangeraakt en dat het geen ander gevaar veroorzaakt, bijv. struikelen.
- Staat de machine buiten gebruik, laat altijd de beschermkap van de ketting opzitten, ook tijdens het verplaatsen van de machine.
- Houd na het afmaken van de zaagsnede en uitzetten van de machine deze zo lang in de werkpositie, tot het gereedschap in stilstand komt.
- Wij raden u aan de machine op de geleideslee af te leggen. Zo voorkomt u eventuele beschadiging van de ketting en het zaagzwaard.
- Gedurende de werkzaamheden met de machine mogen binnen de werkruimte geen onbevoegde personen verblijven, vooral geen kinderen. Het is ook verboden de machine en de stroomkabel door onbevoegden te laten hanteren.
- Zolang de machine niet gebruikt is, bewaar die op een veilige, droge en afgesloten plaats buiten bereik van kinderen en onbevoegden.
- Gebruik de machine niet voor andere dan daarvoor bedoelde doelen. Het is verboden de machine als stationaire zaag te gebruiken.
- Draag gepaste en sluitende werkkleding. Aangeraden is de snijvaste kleding te dragen. Draag geen sieraden, armbanden, horloge en derg., die door bewegende delen gegrepen kunnen worden. Bij werkzaamheden in open ruimte adviseren wij rubberen handschoenen en werkschoenen met antislipzolen te dragen. Doe lang haar in een netje vast.
- Gebruik slechts onderdelen of aparte accessoires, die bij de machine door de fabrikant worden aangeboden.
- Reparaties mogen slechts in een erkende servicewerkplaats worden uitgevoerd, door geschoold personeel, met gebruik van originele onderdelen. De garantie is niet van toepassing op schade die door gebruik van ongeschikte delen is veroorzaakt.

5.3 Restriscio

Ook in geval van voorgeschreven gebruik van de machine en de opvolging van alle betreffende veiligheidsvoorschriften kunnen naar aanleiding van de machineconstructie en het machinegebruik de volgende restriscio's qua veiligheid dreigen:

- Letsel door zaagtanden bij vervanging van de ketting.
- Letsel door contact met de ketting in de buurt van de zaagsnede.
- Grijpen van kleding door de lopende ketting.
- Letsel door afspringende afgezaagde stukjes of gereedschapsdelen.
- Gevaar vanuit de stroomkabel.
- Terugslag naar aanleiding van het vastklemmen van de ketting of werken met de top van het zaagzwaard.

- De gezondheid bedreigende hoge concentratie van houtstof bij werkzaamheden in een onvoldoend geventileerde ruimte.
- Letsel door contact met delen onder elektrische spanning tijdens demontage van de machine of onderdelen ervan, wanneer de stekker niet uit het stopcontact is getrokken.
- Gehoorbeschadiging bij langdurig werk zonder oorbeschermers.

5.4 Informatie over geluid en vibratie

Meetwaarden vastgesteld volgens EN 60745.

Het kenmerkende A-gewaardeerde geluidsniveau van de machine bedraagt:

Geluidsdrukniveau $L_{PA} = 91 \text{ dB(A)}$
 Geluidsvermogeniveau $L_{WA} = 102 \text{ dB(A)}$

Akoestische uitgangswaarde gemeten volgens vastgestelde richtlijn 2000/14/EG, appendix VI.

Gemeten geluidsdrukniveau 102 dB(A)

Onzekerheid $K = 3 \text{ dB}$

Gegarandeerd geluidsdrukniveau 104 dB(A)

Beoordelingsprocedure van de conformiteit volgens bijlage VI. Productcategorie: 6.

Aangewezen plaats:

SLG Prüf- und Zertifizierungs GmbH

Burgstädter Straße 20

09232 Hartmannsdorf

Duitsland



LET OP

Geluid dat bij het werk optreedt

Beschadiging van het gehoor

► Draag gehoorbescherming!

Kenmerkend is dat

de hand-arm vibratie is $a_h = 3 \text{ m/s}^2$

Onzekerheid $K = 2 \text{ m/s}^2$

De aangegeven emissiewaarden (trilling, geluid)

- zijn geschikt om machines te vergelijken,
- om tijdens het gebruik een voorlopige inschatting van de trillings- en geluidsbelasting te maken
- en gelden voor de belangrijkste toepassingen van het persluchtgereedschap.

Hogere waarden zijn mogelijk bij andere toepassingen, met ander inzetgereedschap of bij onvoldoende onderhoud. Neem de vrijloop- en stilstandtijden van de machine in acht!

6 Vervoer en levering

De kettingzaag SSU 200 EB wordt in perfecte en geteste staat afgeleverd, verpakt in plastic systeem. Oliereservoir van de machine SSU 200 EB wordt leeg geleverd. Haal de machine na de levering direct uit de verpakking en controleer of die tijdens het vervoer eventueel niet beschadigd raakte. Beschadigingen die tijdens het transport ontstaan zijn, moeten direct aan de transporteur worden gemeld.

6.1 Opslag

Verpakte zaagmachine kan in een droge opslagplaats zonder verwarming worden opgeslagen, mits de temperatuur niet lager dan -5 °C blijft. Niet verpakte zaagmachine slechts in een droge, afgesloten opslagplaats bewaren, waar de temperatuur niet lager dan $+5 \text{ °C}$ blijft en waar geen plotselinge temperatuurschommelingen voorkomen.

7 Instelling



WAARSCHUWING

Gevaar voor ongevallen, elektrische schokken

► Haal vóór alle werkzaamheden aan de machine altijd de stekker uit het stopcontact.



LET OP

► Alle handelingen in verband met in- en verstellen moeten nog voor het aanzetten van de machine plaatsvinden.

7.1 Kettingzwaard in de lengte kantelen

Het kettingzwaard kan inclusief de beschermende strip in de lengte met 10° naar achter worden gekanteld. Deze instelling wordt vooral gebruikt, wanneer meerdere achter elkaar liggende lagen gezaagd worden. Dit vermijdt het afdrukken van het gereedschap en houdt de zaagsnede recht.

- Haal het hendeltje **[3-1]** (fig. **[3a]**) los omhoog.
- Door aan het handvat te trekken het kettingzwaard in de richting naar achter kantelen en opnieuw met het hendeltje **[3-1]** vergrendelen, in de richting omlaag (fig. **[3b]**).

7.2 Zaaghoek instellen



WAARSCHUWING

Bij schuine zaagsneden geldt een maximum diepte van de zaagsnede.

Maak aan beide kanten de handschroeven [4-2] los. M.b.v. de schaal [4-3] de zaaghoek op de gewenste waarde instellen (schaal is per 1° opgedeeld). Handschroeven [4-2] opnieuw aantrekken.

7.3 Elektronica van de motor

Softstart

Elektronisch gestuurde traploze aanloop zorgt voor het opstarten zonder terugslag. Dankzij de stroombeperking tijdens de softstart is de zekering van 16 A voldoende.

Vermindering van onbelast toerental

Elektronica vermindert het toerental van de machine bij onbelast draaien; daarmee wordt het geluid minder alsook de slijtage van de motor en transmissies.

Constance elektronica

Constance elektronica houdt het toerental bij onbelast draaien en bij belasting op gelijke waarde; dit zorgt voor een gelijkmatige werkverschuiving en zaagsnede van goede kwaliteit.

Elektronische bescherming bij overbelasting

Bij extreme overbelasting van de machine wordt de motor tegen beschadiging elektronisch beschermd. In dat geval blijft de motor stilstaan en begint pas na het ontlasten en na opnieuw aanzetten via de schakelaar te lopen.

Warmtebescherming bij overbelasting

De veiligheidselektronica schakelt bij extreme constante belasting bij het bereiken van de kritieke temperatuur de motor over in koelingmodus, ter bescherming tegen oververhitting. De machine kan niet belast worden, deze loopt bij verminderd toerental. Na het afkoelen, over ca 3–5 min., is de machine opnieuw klaar voor bedrijf en volledig belastbaar. Bij de door bedrijf verhitte machines reageert de warmtebescherming op een adequate wijze al eerder.

Vooraf instelbaar toerental

M.b.v. de toerentalregelaar [1-14] kan vooraf het toerental gelijkmatig worden gekozen:

Stand 1: 2200 min ⁻¹	Stand 4: 3600 min ⁻¹
Stand 2: 2600 min ⁻¹	Stand 5: 4100 min ⁻¹
Stand 3: 3200 min ⁻¹	Stand 6: 4600 min ⁻¹

8 Ingebruikname

8.1 Ketting opzetten



WAARSCHUWING

Gevaar voor ongevallen wanneer de machine met een ontoelaatbare spanning of frequentie wordt gebruikt.

- De netspanning en de frequentie van de stroombron dienen met de gegevens op het typeplaatje overeen te stemmen.
- In Noord-Amerika mogen alleen Festool-machines met een spanningsopgave van 120 V/60 Hz worden ingezet.



WAARSCHUWING

Zorg bij het opzetten van de ketting voor de juiste positie. De zaagtanden moeten in de richting van het draaien van de ketting liggen, dwz. volgens het merkje dat op het zaaglichaam is aangebracht.

De machine SSU 200 EB wordt zonder opgezette ketting geleverd.

- ▶ Demonteer de beschermkap van het kettingwiel [2-1] door het spanwielletje [2-2] tegen de richting van de klok te draaien, zie fig. [2].
- ▶ Zet de nieuwe ketting [2-3] op het kettingzwaard [2-4] en zet die dan in de machine. Volg de juiste positie (richting) van de zaagtanden conform de draairichting op. De draairichting is door middel van een pijltje op het zaaglichaam aangeduid en onder het afschermkapje van het kettingwiel is een merkje, hoe de ketting opgezet moet worden.
- ▶ Zet de kettingschakels op het kettingwiel [2-8] en draai met het spanwielletje [2-9] (met draaien met de klok mee, gezien van bovenaan, wordt de ketting losser – de pin beweegt omhoog, met draaien tegen de klok in – beweegt de pin omlaag), zodat de opening op het kettingzwaard [2-5] op de spanpin [2-6] invalt.
- ▶ Zet daarna het kapje van het kettingwiel [2-1] op de spanschroef [2-7] en trek het aan door het draaien met het spanwielletje [2-2] met de klok mee.
- ▶ Voor vast aantrekken de ketting op de juiste spanning brengen, zoals in artikel 11.1 staat beschreven.

8.2 Oliereservoir vullen

De machine SSU 200 EB wordt met leeg reservoir voor kettingsmeerolie geleverd. Voor de eerste ingebruikname van de machine moet het oliereservoir met kettingolie worden gevuld, anders kan de doseerpomp van olie beschadigd/vernield. Wanneer de machine met onvoldoend gevuld oliereservoir, eventueel met niet werkend smeersysteem wordt gebruikt, heeft het de onherstelbare schade aan de olidoseerpomp tot gevolg alsook aan de hele set zaaggereedschap! Dop van oliereservoir [1-9] is van een opening met een één richting zuigklep voorzien, om de luchtdruk in evenwicht te brengen. Werkt u met de machine in andere dan horizontale positie, kan het gebeuren dat de ketting niet wordt gesmeerd. De uitlaat van het oliereservoir is beneden achter geplaatst, bij het verdraaien van de machine kan de pomp geen olie zuigen. Oliepeil in het reservoir wordt d.m.v. olieaflezer [1-8] aangegeven.

8.3 Netaansluiting



WAARSCHUWING

Letselgevaar bij onjuiste voeding van het gereedschap vanuit het stroomnet.

De kettingzaag SSU 200 EB mag slechts op een eenfasenet met wisselspanning 220-240V/50-60Hz aangesloten worden. De machine heeft beschermingsklasse II tegen letsel door elektrische stroom volgens EN 60745-1 en is radio ontstoord volgens EN 55 014.

Controleer voor de ingebruikname van de machine of de spanning in het stopcontact met de op het typeplaatje van de machine genoemde gegevens correspondeert.

De stroomkabel kan naargelang worden verlegd als volgt:

- Lengte 20 m, kabeldikte $3 \times 1,5 \text{ mm}^2$
- Lengte 50 m, kabeldikte $3 \times 2,5 \text{ mm}^2$

Gebruik slechts dergelijke verlengkabels, die voor buitengebruik zijn bestemd en als zodanig aangemerkt.

9 Gebruik



WAARSCHUWING

Gevaar voor ongevallen, elektrische schokken

- Haal vóór alle werkzaamheden aan de machine altijd de stekker uit het stopcontact.

9.1 Aan- en uitzetten

Zet vóór het aanzetten van de machine alle bevestigings- en spanmoeren vast. Pak de machine met beide handen aan en zet deze op het te zagen werkstuk zodanig dat de zaagketting vrij is en na het aanzetten niet in de zaagsnede zit.

Aanzetten

Aan de zijkant op de greep de inschakelblokkering [1-1] indrukken en vervolgens de motorschakelaar [1-2] bedienen.

Uitzetten

Laat de schakelaar van de motor [1-2] los. De inschakelblokkering [1-1] gaat naar de uitgangspositie terug en verhindert zo een onbedoelde inschakeling. Bij het uitzetten wordt gelijktijdig de rem geactiveerd, die de uitloop van de ketting aanzienlijk verkort.

Haal de machine van het te zagen werkstuk pas dan, als de ketting helemaal stil staat.

9.2 Smering van ketting en kettingzwaard instellen

De hoeveelheid van de smeeroilie kan m.b.v. het doseerwielletje [5-2] worden ingesteld. Na het indrukken van het doseerwielletje [5-2] kan volgens de wijzer de positie 0, 1, 2 of MAX t.a.v. de maatstreep [5-1] worden veresteld. **Positie 0** zorgt voor minimale hoeveelheid smeeroilie voor schone zaagsneden, **echter mag niet constant worden gebruikt** en na een dergelijke snede moet de ketting altijd en het kettingzwaard met nog meer olie worden gesmeerd. Voor continu werking is de instelling van de hoeveelheid op 2 en MAX het beste.

9.3 Wijzer van zaagsnede

Bij het zagen **zonder geleider** – alle voor het bepalen van het binnenste zaagvlakke van de ketting bedoelde wijzers op de geleideslee gebruiken:

- Bij rechthoekige zaagsneden, wijzer 0° [4-1]
- Bij schuine zaagsneden:
 - wijzer 45° [4-4]
 - wijzer 60° [4-5]

Gebruik voor het bepalen van het uitwendige snijvlak van de ketting de indicator spaansnede [4-6].

Bij het zagen **met geleider** (; fig. [8]) – **slechts de wijzer van snede 0° [4-1]** voor het bepalen van het binnenste zaagvlakke van de ketting gebruiken.

9.4 Geleideliniaal

Schuif de geleideliniaal [1-3] in de houders op de geleideslee [1-6] en bevestig die m.b.v. de hand-schroeven [1-5]. De geleideliniaal maakt parallelzagen langs de parallelrand.

9.5 Afzuiging



WAARSCHUWING

Gevaar voor de gezondheid door stof

- ▶ Stof kan gevaarlijk zijn voor de gezondheid. Werkdaarom nooit zonder afzuiging.
- ▶ Volg bij het afzuigen van gezondheidsbedreigende stoffen altijd de nationale voorschriften.

10 Accessoires gebruiken

Aan de onderkant van de geleideslee is op de machine in de lengte een inkeping voor het opzetten van de geleider. Zo kunnen eenvoudig en nauwkeurig grotere zaagwerken worden gedaan.

10.1 geleidesysteem

Het wordt aangeraden omwille van een eenvoudige en veilige hantering van grote werkstukken alsook van het bereik van nauwkeurige zaagsneden onder een bepaalde hoek, het geleidesysteem te gebruiken.

Dit systeem maakt schone zaagsnede mogelijk, doordat de machine precies langs de aangegeven rand wordt geleid. Dankzij de hard geëloxeerde geleider kan de machine gemakkelijk schuiven met minder krachtinspanning en tevens beter werkproces. De zijdelingse speling van de zaagslee kan m.b.v. begrenzingschroefjes in de extra handvatten [6-1] worden ingesteld.

10.2 Montage van geleider

De montage van de geleider [7-1] wordt met gebruik van speciale klemmen FSZ 300 [7-2] of FS-RAPID/L [7-5] uitgevoerd, die in de daarvoor bestemde geleidergleuven (fig. [7a]) worden ingeschoven. Zo kunnen ook ongelijke vlakken veilig ondersteund worden. Aan de onderkant van de geleider zijn antislipstroken aangebracht, die voor een veilig neerleggen zorgen en het bekrassen van het materiaaloppervlak voorkomen.



LET OP

Bij het zagen met gekantelde zaagmachine kan het gereedschap met de bevestigingsklem in collisie komen.

- ▶ Kantel de zaagmachine slechts binnen een dergelijke hoek dat de ketting en klem niet in collisie kunnen komen.

10.3 Montage van hoekgeleider (FS-AG-2)

De combinatie van de geleider met de traploos verstelbare hoekgeleider [7-3] maakt nauwkeurige zaagsneden onder bepaalde hoek mogelijk, bijv. voor aansluitwerken. Monteer de hoekgeleider volgens de afbeelding [7b]. Op de schaal kan de gewenste zaaghoek worden ingesteld.

10.4 Montage van verbinding (FSV)

Naargelang gebruik en grootte van werkstuk kunnen meerdere geleiders met elkaar worden verbonden, met gebruikmaking van de verbinding sveer [7-4] (fig. [7c]). Om een vaste verbinding van meerdere geleiders te krijgen kunnen de verbindingen m.b.v. schroeven worden gefixeerd, in de corresponderende schroefgaten.

10.5 Montage van snelspanner (FS-RAPID/L)

M.b.v. dit hulpmiddel [7-5] kan de geleider snel worden bevestigd, door het in de onderste gleuf te schuiven. Na het indrukken van pistoolknop wordt het vastgezet, na het indrukken van de vergrendelingsknop wordt de spanner losgemaakt.



LET OP

Bij het zagen met gekantelde zaagmachine kan het gereedschap met het handvat van de snelspanner in collisie komen.

- ▶ Het handvat van de snelspanner moet na het vastzetten naar links naar het materiaal worden gedraaid, dan kan geen collisie komen, ook niet bij maximale kanteling van 60°.

11 Onderhoud en service



WAARSCHUWING

Gevaar voor ongevallen, elektrische schokken

- ▶ Haal vóór alle werkzaamheden aan de machine altijd de stekker uit het stopcontact.
- ▶ Alle onderhouds- en reparatiewerkzaamheden waarvoor het vereist is de motorbehuizing te openen, mogen alleen door een geautoriseerde onderhoudswerkplaats worden uitgevoerd.



WAARSCHUWING

Let op! Gevaar van letsel door zaagtanden van de ketting!

Let op! Gevaar van letsel door scherpe randen van het kettingzwaard!

- ▶ Haal steeds de stekker uit het stopcontact vóór elke vervanging van een deel van de gereedschapset.
- ▶ Draag beschermende handschoenen!



Klantenservice en reparatie alleen door producent of servicewerkplaatsen: Dichtstbijzijnde adressen op:

www.festool.nl/service



Alleen originele Festool-reserveonderdelen gebruiken! Bestelnr. op: www.festool.nl/service

De gereedschapset van de kettingzaag SSU 200 EB heeft kettingschakels met 3/8" steek en kettingschakels met dikte van 1,3 mm. Het gebruik van andere gereedschapsets is afhankelijk van de uitdrukkelijke toestemming van de fabrikant van deze machine. De steek van de kettingschakels moet gelijk zijn aan de steken van het kettingwiel en aan de steek van de geleidekatrol van het kettingzwaard.

Complete gereedschapset van de zaagmachine bestaat uit:

- a) kettingwiel **[8-3]**
- b) kettingzwaard **[2-4]**
- c) ketting **[2-3]**

De levensduur van de gereedschapset hangt het meest af van de smering en kettingspanning. Daarom moet de kettingspanning vóór en tijdens het werken worden gecontroleerd en ingesteld.

11.1 Kettingspanning

Het kapje van het kettingwiel **[2-1]** lichtelijk losmaken en met het spanwiel **[2-9]** in de richting van het pijltje + net zolang draaien, tot de onderkant van de ketting nauw tegen het kettingzwaard aansluit, zie fig. **[10]**. Daarna het afdekkapje van het kettingwiel **[2-1]** vast aantrekken door het spanwiel **[2-2]** met de klok mee te draaien. Controleer de juiste spanning van de ketting door lichtelijk aan de onderkant aan de ketting te trekken volgens fig. **[10]**. Na het loslaten moet de ketting in de oorspronkelijke positie terugkeren en nauw tegen het zwaard aansluiten.

Kettingen die bij warmgedraaide stand werden gespannen moeten na het voltooiën van het werk

beslist worden losgemaakt. Bij het afkoelen van een gespannen ketting gaat deze krimpen en grote spanning veroorzaken, die schade aan de machine kan brengen!

11.2 Onderhoud, ketting slijpen

De ketting moet worden geslepen zodra het zaagsel veels te fijn wordt, fig. **[11]**.

11.3 Ketting smeren

Het oliereservoir bevat 240 ml. Om een grote slijtage tegen te gaan moet de ketting en het kettingzwaard gedurende de werking van de machine onafgebroken gesmeerd. De smering wordt door een oliedoseerpomp verzorgd, die de ingestelde hoeveelheid olie in de smeergleuf van het zwaard pompt. Het is zeer belangrijk vóór het werken elke keer het oliepeil in de olieaflezer en de werking van het smeren van de ketting te controleren. Als het oliepeil in de olieaflezer **[1-8]** tot de onderkant zakt, moet de olie worden bijgevuld.

Advies:

Gebruik slechts olie, bestemd voor het smeren van zaagkettingen. Oude oliën en oliën die niet uitdrukkelijk als olie voor ketting zijn aangeduid, mogen niet worden gebruikt. Maak het reservoir rondom de dop schoon, nog voordat u de dop afhaalt! Zaagsel, stof en spanen die in het reservoir zouden vallen, kunnen het verstopping van oliekanaaltjes veroorzaken, en zo een ernstige storing bij het smeren van de ketting! Biologisch afbreekbare oliën voor het smeren van kettingen hebben als gevolg van de samenstelling een mindere smeercapaciteit en kunnen na een langere stilstand van de machine het verstopping van inwendige smeerkanaaltjes veroorzaken. Volg daarom de adviezen van de fabrikant op!

11.4 Onderhoud van kettingzwaard

Eenzijdige slijtage van het zwaard kan worden vermeden door elke keer na het slijpen van de ketting het zwaard om te keren. Het indrukken van uitwendige glijvlakken (fig. **[9b]**) is een gewone bedrijfslijtage. Verwijder de opstaande randen m.b.v. een platte veil. De geleidevlakken aan de binnenkant (fig. **[9a]**) worden versleten bij onvoldoend smeren, door verkeerd smeren van de ketting of door onjuist werkproces. Het kettingzwaard moet worden vervangen!

Kettingenschakels mogen in geen geval de bodem van de gleuf op het zwaard aanraken. Als de ketting de bodem van de gleuf wel aanraakt, is het zwaard zo versleten dat het moet worden vervangen. Smeergaten en -gleuf van het zwaard moeten permanent schoon zijn.

11.5 Onderhoud van kettingwiel

Meeste problemen met ketting komen door verkeerde spanning van de ketting of door te late vervanging van het kettingwiel. Een versleten kettingwiel zal zeer snel het resterende onbeschadigde deel van dure gereedschapset beschadigen. Spaar beslist nooit op verkeerde plaats en vervang het kettingwiel op tijd! Er wordt geadviseerd het kettingwiel samen met de tweede vervanging van de ketting vervangen of eerder.

11.6 Ketting en kettingzwaard vervangen

- ▶ Zet de machine in de basisstand 0° en haal de schermkap van het kettingwiel [2-1] eraf door met het spanwielletje [2-2] tegen de klok in te draaien. Zie fig. [2].
- ▶ Haal de ketting [2-3] over het kettingwiel [2-8] en haal het samen met het zwaard [2-4] eraf.
- ▶ Zet een nieuwe ketting [2-3] op (een nieuw) kettingzwaard [2-4] en zet die in de machine. Houd de zaagtanden in de juiste positie volgens de draairichting. De draairichting is met een pijltje op het machinelichaam aangeduid, en bovendien onder het kapje van het kettingwiel is een merkje hoe de ketting opgezet moet worden.
- ▶ De geleideschakels van de ketting precies in tanden van het kettingwiel [2-8] zetten en m.b.v. het spanwielletje [2-9] draaien (met de klok mee, gezien van bovenaf, losmaken – de pin beweegt omhoog, tegen de klok in, gezien van boven, beweegt de pin omlaag) zodat de opening op het kettingzwaard [2-5] op de spanpin [2-6] invalt.
- ▶ Daarna het kapje van het kettingwiel [2-1] op de spanschroef [2-7] zetten en met het spanwielletje [2-2] met de klok mee draaien en aantrekken. Voordat het vastgedraaid wordt, moet de ketting goed worden gespannen. Controleer of de ketting goed gespannen zit!

11.7 Kettingwiel vervangen

- ▶ Haal de ketting en het kettingzwaard eraf, zoals hiervoor beschreven.
- ▶ Haal met een schroevendraaier de beugel borgring [8-1] van de spil [8-4] af, haal het onderzetting [8-2] af en het kettingwiel [8-3].
- ▶ Na de vervanging het kettingwiel terugzetten, net als de onderzetting en de borgring.

11.8 Smeren en schoonmaken

Wij adviseren de machine regelmatig schoonmaken. Verwijder stof, spanen, hars en overig vuil. Als u schoonmaakmiddelen met oplosmiddelen gebruikt, kunnen de gelakte oppervlakken of

plastic delen worden beschadigd. Wilt u dergelijke schoonmaakmiddelen gebruiken, raden wij u aan om de werking daarvan als eerst op een klein onzichtbaar oppervlak uit te testen. Elke keer als er een onderdeel van de gereedschapset wordt geslepen of vervangen, de binnenkant van de schermkap van opgehoopte stof en spanen vrijmaken, de geleidegleuf, gaten voor het smeren en spannen van het kettingzwaard schoonmaken. Het draaibaar afzuigstuk niet met de vingers schoonmaken! Ventilatiegaten van de motorkap mogen niet verstoppen!

11.9 Koolborstels vervangen



WAARSCHUWING

Om de beschermingsklasse te behouden moet de zaagmachine uit het oogpunt van de veiligheid worden gecontroleerd, daarom moeten deze werkzaamheden in een vakbekwame elektrotechnische werkplaats worden verricht, met bevoegdheid dit werk uit te voeren. Haal de stekker van de stroomkabel uit het stopcontact voordat u aan servicewerkzaamheden begint!

Om de borstels, stroomkabel en derg. te vervangen, vertrouw de machine aan een erkende service toe. Ook na het vallen van de machine moet deze aan een erkende service worden gebracht, om een elektrisch of mechanisch gevaar te vermijden.

Na ca 200 werkuren worden de borstels gecontroleerd. De borstels zijn na het afhalen van het scherm toegankelijk. De borstels moeten door nieuwe worden vervangen zodra die korter dan 5 mm zijn.

De machine is van zelf loskoppelbare borstels voorzien, die na het bereiken van een minimumlengte automatisch loskoppelen. Gebruik uitsluitend de originele set borstels!

12 Speciale gevaaromschrijving voor het milieu

Geef elektrisch gereedschap niet met het huisvuil mee! Voer het apparaat, de accessoires en de verpakking op milieuvriendelijke wijze af! Neem daarbij de geldende nationale voorschriften in acht.

Alleen EU: Volgens de Europese richtlijn inzake gebruikte elektrische en elektronische apparaten en de omzetting hiervan in de nationale wetgeving dienen oude elektrische apparaten gescheiden te worden ingezameld en op milieuvriendelijke wijze te worden afgevoerd.

Informatie voor REACH:

www.festool.com/reach

13 Opheffen van fouten

Storing	Oorzaak	Oplossing
Machine wil niet aanslaan	Geen stroom	Controleer de zekeringen en stroomkabel
	Borstels zijn versleten	Vervang de borstels
	Schakelaar zit vast	Inschakelblokkering indrukken
	Na een overbelasting	Controleer de zekeringen
Ketting is niet schoon, ketting loopt zijwaarts	Te grote verschuiving in de zaagsnede	Verminder het schuiven
	Gereedschap is bot	Slijp de ketting, vervang die eventueel door een nieuwe
	Ketting is verkeerd geslepen	Vervang de ketting door een nieuwe
Verschuiven van de machine in de zaagsnede vereist een grote krachtinspanning	Steunvlak van de slee is verontreinigd	Maak het schoon
	Gereedschap is bot	Slijp de ketting, vervang die eventueel door een nieuwe
	Hout met verschillende eigenschappen	Pas het schuiven in de zaagsnede aan
	Te grote verschuiving in de zaagsnede	Maak het schuiven minder
Ketting wordt niet gesmeerd	Smeerkanaaltjes van het zwaard zijn verstopt	Maak het kettingzwaard schoon
	Oliedoseerpomp is gebrekkig	Vervang de pomp (in erkende service)
	Oliereservoir is leeg	Vul de kettingolie bij
	Inwendige oliekanaaltjes van de machine zijn verstopt of biologische olie is verhard	Maak de machine schoon (in erkende service)



Motorsåg SSU 200 EB bruksanvisning i original

Innehåll

2	Symboler	85
3	Styrenheter	85
4	Maskinens användningsområde	86
5	Säkerhetsföreskrifter	86
6	Transport och leverans	90
7	Inställningar	90
8	Förberedelse för användning	91
9	Användning	92
10	Använda tillbehör	93
11	Skötsel och underhåll	93
12	Miljö	95
13	Felsökning	96
1	Tekniskt tiedot	97

1 Tekniska specifikationer

Strömstyrka	220 – 240 V~
Nätfrekvens	50 – 60 Hz
Nominell strömförbrukning	1600 W
Flyttbar strömtillförsel	H07RN-F
Säkring	15 – 16 A
	strömskydd
Förval för varvtal	•
Konstantelektronik	•
Elektrisk säkerhetsbroms	•
Begränsning av startström	•
Automatisk smörjning av ledlisten	•
Kedjehjulets varvtal vid justering av elektroniken till nivån:	2200 – 4600 min ⁻¹
Maximal kedjehastighet	10,6 m/s
Lutning av ledlist	0° – 60°
Vikt (med verktyg)	6,5 kg
Skärdjup [Ledlist 8" (20 cm)]	
vid 0°	200 mm
vid 15°	190 mm
vid 30°	170 mm
vid 45°	140 mm
vid 60°	100 mm
Oljebehållarens volym	~240 ml
Skyddsklass	II / ◻

2 Symboler



Dubbel isolering



Varning för allmän risk



Varning för elstötar



Använd skyddsglasögon!



Bär alltid hörselskydd!



Använd munskydd!



Använd skyddshandskar!



Får inte utsättas för regn!



Vid eventuella defekter eller skärskador på elkabeln, dra omedelbart ut kontakten ur uttaget



Läs bruksanvisningen / anvisningarna



Akustiskt utgångsvärde



Tillhör inte till kommunalavfall



Information, tips

3 Styrenheter

- [1-1] Tillkopplings spärr
- [1-2] Tryckknapp för strömbrytare
- [1-3] Ledlinjal
- [1-4] Skydd för ledlisten
- [1-5] Handskruv för fästen
- [1-6] Glidskena
- [1-7] Främre extrahållare
- [1-8] Oljemärke
- [1-9] Lock till oljebehållaren
- [1-10] Vridbar utsagningsstillsats
- [1-11] Hjul för spänning av kedjan
- [1-12] Hjul för dosering av oljemängd
- [1-13] Spännpak för lutningsjustering
- [1-14] Förval av varvtal
- [1-15] Bakre extrahållare
- [1-16] Parallellstopp
- [2-1] Kedjeskydd
- [2-2] Spännhjul
- [2-3] Kedja
- [2-4] Ledlist
- [2-5] Öppning för spännapp

- [2-6] Spänntapp
- [2-7] Spännskruv
- [2-8] Kedja
- [2-9] Hjul för spänning av kedjan
- [3-1] Spännspek för lutningsjustering
- [4-1] Skärvisare för 0°
- [4-2] Handskruv för inställning av skärvinkel
- [4-3] Gradskala
- [4-4] Skärvisare för 45°
- [4-5] Skärvisare för 60°
- [4-6] Skärvisare med utskär för 0°
- [5-1] Märke för oljenivå
- [5-2] Hjul för dosering av oljemängd
- [6-1] Ställskruv
- [7-1] Ledlist
- [7-2] Tving
- [7-3] Inställningsbar vinkelledning
- [7-4] Kopplingsfjäder
- [7-5] Snabbfästning
- [8-1] Segersäkringsring
- [8-2] Mellanlägg
- [8-3] Sågsvärd
- [8-4] Spindel

I bruksanvisningen avbildat och beskrivet tillbehör ingår inte alltid i leveransen.

De angivna bilderna finns i början av bruksanvisningen.

4 Maskinens användningsområde

4.1 Beskrivning av maskinen

Motorsågen SSU 200 EB har tagits fram för olika typer av användning vid snickeriarbeten. Maskinen kan användas för att utföra vinkelräta skär och inställningsbara vinkelskär till ett djup av 200 mm. Olika typer av kedjor garanterar möjlighet att välja rätt verktyg för varje användningsområde. Skärvinkel på upp till 60° kan ställas in snabbt och exakt med hjälp av två fällbara segment och en lättläslig gradskala. Maskinen är utrustad med matningsledlinjal som kan användas på bägge sidorna, och garanterar ett rakt skär. Kedjelisten kan snabbt lutas 10° bakåt. Spänning av kedjan görs bekvämt utan verktyg med hjälp av spännhjulet, som är lätt åtkomligt på handtagets ovansida. En lämpligt formad öppning för utkast av sågspån garanterar att spånen forslas ut ur maskinen och ett eventuellt utslag med slang. Under sågning smörjs kedjan optimalt med en oljedoseringspump. Efter att maskinen startats körs motorn igång med hjälp av den elektroniska styrenheten till maximalt varvtal. Elektroniken

skyddar motorn och vid en eventuell överbelastning stängs den automatiskt av. Vid överbelastning övergår maskinen s. k. kyläge, då maskinen körs med lågt kylvarvtal och återgår till normalt driftsläge först efter att den kylts ned. Vid avstängning aktiveras den elektriska bromsen, som sänker avstängningstiden betydligt. Med hänsyn till driftsläge kan avstängningstiderna skilja sig betydligt.

4.2 Verktygens egenskaper

Motorsågen SSU 200 EB är avsedd för tvärskär och för kortare längsgående skär i massivt trä och liknande material. Maskinen skall hanteras av personer som håller och styr den med hjälp av de anvisade handtagen, det s. k. grundgreppet sitter bakom tilläggs-handtaget och huvudhandtaget. Grundgreppet sitter bakom det bakre stödhandtaget. Att bära i bakre stödhandtaget är endast tillåtet om risk för bakåtslag är uteslutet. Varje annan typ av användning räknas som en typ av användning som maskinen inte är avsedd för. Maskinen är inte avsedd för att fälla träd eller buskar! Tillverkaren ansvarar inte för några skador som är en följd av olämpligt bruk av maskinen. Risker som uppstår i och med sådan användning bärs uteslutande av maskinens användare. Till maskinens avsedda användning hör också att användaren respekterar de av tillverkaren fastställda drifts-, service-, och reparationsvillkoren. Personer under 16 år får inte använda maskinen.

5 Säkerhetsföreskrifter



FAROR

Det är absolut nödvändigt att respektera all tillämplig lagstiftning avseende arbetssäkerhet, säkerhetsföreskrifter som anges i kapitlet Säkerhetsföreskrifter, samt alla övriga allmänt tillämpliga principer om hälsa och arbetssäkerhet. Tillverkaren ansvarar inte för skador som uppstår till följd av icke tillåtna förändringar på maskinen.

5.1 Allmänna säkerhetsanvisningar



OBS! Läs alla säkerhetsföreskrifter och **anvisningar**.

Om du inte rättar dig efter varningarna och anvisningarna kan det leda till elektriska överslag, brand och/eller allvarliga kroppsskador.

Förvara alla säkerhetsanvisningar och bruksanvisningar för framtida bruk.

Nedan använt begrepp "Elverktyg" hänför sig till nätdrivna elverktyg (med nätsladd) och till batteridrivna elverktyg (sladdlösa).

5.2 Skyddsvarningar för motorsågmaskin SSU 200 EB

- **Om sågen är i bruk skall alla kroppsdelar hållas borta från sågkedjan. Innan sågen startas, ska ni säkerställa att kedjan inte vidrör någonting.** En stunds ouppmärksamhet när sågen är i bruk kan medföra att klädesplagg eller kroppsdelar fastnar i sågkedjan.
- **Håll alltid motorsågen med höger hand på det bakre handtaget och vänster hand på det främre handtaget.** Om motorsågen hålls omvänt ökar det risken för personskada, därför ska den inte hållas omvänt.
- **Använd skyddsglasögon och hörselskydd. Ytterligare skyddsutrustning rekommenderas för huvud, händer, ben och fötter.** Vederbörlig skyddsutrustning minskar riskerna för personskador i händelse av flygande delar eller oavsiktlig beröring av sågkedjan.
- **Arbeta inte med motorsågen i träd.** Användning av motorsågen vid arbete i träd kan leda till kroppsskada. Maskinen är inte avsedd för sådan användning.
- **Inta alltid korrekt arbetsställning och arbeta endast med motorsågen om du står på ett fast, säkert och plant underlag.** Hala eller instabila underlag som t. ex. stegar kan orsaka förlust av balansen eller kontrollen över motorsågen.
- **Bär motorsågen med kedjelisten på behörigt avstånd från kroppen och med påsatt säkerhetsskydd.**
- **Respektera instruktionerna för smörjning, kedjespänning och byte av tillbehör.** Felaktig spänning eller smörjning kan leda till att kedjan går av eller öka risken för bakåtslag.
- **Håll handtaget torrt, rent och fritt från olja och smörjmedel.** Fettsmorda och inoljade handtag är hala och kan orsaka förlust av kontrollen.
- **Räkna med en rekyl när du kapar en spänd gren.** När spänningen i träfibrerna frigörs kan den spända grenen smälla till användaren, som då kan tappa kontrollen över kedjesågen.
- **Man måste vara extra försiktigt med det när man kapar sly och unga träd.** Det tunna materialet kan fastna i sågkedjan och slå till dig eller få dig ur balans.
- **Såga endast i trä.** Använd inte sågen för arbeten som den inte är avsedd för. Kedjesågen får till exempel inte användas för sågning av plast, murverk eller byggmaterial som inte är av trä. Farliga situationer kan uppstå om man använder kedjesågen för ändamål som den inte är avsedd för.

- **Håll det elektromekaniska verktyget i de isolerade greppytorna eftersom borrverktyget kan vidröra en dold ledning eller sin egen elsladd.** Om motorsågen kommer åt en strömledning, kan det göra att det elektromekaniska verktygets oisolerade metalldelar blir strömledande och det kan leda till att användaren skadas av elstöt.
- Vi rekommenderar användning av strömskydd med driftsström på 30 mA eller mindre.
- **Transportera motorsågen avstängd genom att hålla den från kroppen i det främre handtaget. Trä alltid på skyddsfodralet på bladet vid transport eller vid förvaring.** Genom att hålla motorsågen på rätt sätt begränsas risken för kontakt med den rörliga kedjan.

Orsaker till bakåtslag och hur man kan begränsa dem:

- Bakåtslag kan inträffa när spetsen på ledlisten vidrör bearbetningsämnet eller när träet sluter sig och klämmer till motorsågen i skäret. När spetsen vidrör materialet kan det i vissa fall orsaka en hastig bakåtrörelse som kastar ledlisten i riktning mot användaren. När träet sluter sig längsmed spetsen av ledlisten kan detta innebära att ledlisten hastigt trycks ut i riktning mot användaren. Var och en av dessa reaktioner kan innebära att ni tappar kontrollen över sågen, vilket kan resultera i svåra personskador. Lita inte uteslutande på säkerhetsanordningarna som är inbyggda i sågen. Som användare av motorsågen ska du vidta alla möjliga säkerhetsåtgärder för att kunna använda motorsågen utan olyckor eller skador. Bakåtslag är resultat av felaktig användning av verktyg och felaktiga arbetsmetoder eller förutsättningar och går att förhindra genom att noga följa de instruktioner som anges nedan:
- **Håll stadigt i motorsågen med tummen och fingrarna runt handtaget, med båda händerna på sågen, och placera din kropp och armar så att de kan stå emot kraften av ett bakåtslag.** Bakåtslagets krafter kan kontrolleras av användaren om nödvändiga säkerhetsåtgärder vidtagits. Låt inte motorsågen gå på tomgång.
 - **Lyft inte och såga inte över axelhöjd.** Detta hjälper till att förhindra att spetsen vidrörs oavsiktligt och ger en större kontroll av motorsågen i oväntade situationer.
 - **Använd endast reservlister och kedjor som godkännts av tillverkaren.** Olämpliga reservlister och kedjor kan leda till att kedjan slits sönder eller bakåtslag.

- **Respektera tillverkarens instruktioner för hantering och underhåll av motorsågen.** En sänkning av begränsningsklackarna kan leda till ett ökat bakåtslag.

Ytterligare säkerhetsanvisningar

- Om sågen är vriden eller ojämn i skäret, kan tänderna i kedjans bakre ände slå i trädets yta ovanifrån, kedjan kan hoppa ur skäret och sågen kan då slungas ut mot användaren.
- Om kedjan fastnar eller om sågningen av någon anledning måste avbrytas, slå då av strömbrytaren och håll sågen på plats i materialet tills det att sågen stannat helt. Försök aldrig att lyfta sågen ur skäret eller dra den bakåt om kedjan är i rörelse; i sådana fall kan bakåtslag inträffa. Sök efter orsaken till att kedjan fastnat och hitta ett sätt att få loss den.
- Om du startar om sågen med skäret i bearbetningsobjektet, ska kedjan centreras i skäret och säkerställ att den inte skär i materialet. Om den fastnar i skäret kan sågen vid återstarten pressas uppåt eller så kan man få ett bakåtslag.
- Om ni sågar större skivor, se då till att stötta dem för att förhindra att sågen kläms och bakåtslag. Stora skivor har en tendens att böja sig under sin egen vikt. Det ska finnas underlägg under skivan på båda sidor, nära kanten och nära skäret.
- Använd inte slöa eller skadade kedjor. Oslipade eller felaktigt inställda kedjor orsakar överbelastning som kan leda till att sågen förstörs och eventuella skador.
- Innan ni börjar såga, säkerställ att spakarna som säkrar inställningen av nedfällning och lutning av ledlisterna ordentligt åtdragna. Om ledlisternas inställning ändras under sågningen kan sågen fastna och orsaka bakåtslag.
- Sågning med "nedsänkning i materialet" skall principiellt undvikas, detta förhindras med hjälp av skyddslisten. Det är förbjudet att avlägsna skyddslisten.
- **Se till att hålla dina händer på säkert avstånd från kapningsplatsen och från kedjan. Ta tag i hjälphandtaget med den andra handen.** Om du håller sågen med båda händerna kan du inte komma till skada.
- **Placera inte händerna under det materialet som sågas.** Skyddslisten kan inte skydda dig helt och hållet mot kedjan som befinner sig under det arbetsstycke du sågar.
- **Håll aldrig det arbetsstycke du sågar i handen eller över knäet. Lägg arbetsstycket på**

ett fast underlag. Det är viktigt att det arbetsstycke som sågas hålls fast ordentligt för att minimera risken för att någon del av din kropp kommer i kontakt med arbetsstycket, att kedjan fastnar eller att du tappar kontrollen över verktyget.

- **Vid långsgående skär ska alltid ledlist eller parallellstopp användas.** Det förbättrar skärets precision och minskar risken för att fastna i skäret.
- **Använd alltid ledlist, kedja och kedjedrev som rekommenderas av användaren.** Listen skall alltid fästas ordentligt.
- **Kontrollera att skyddet för kedjedrevet är komplett.** Kedjedrevets originalskydd får inte användas om det är skadat eller ofullständigt och det får inte ersättas med andra delar, t. ex. muttrar. Fastläsningsanordningen ska konstrueras speciellt för din såg, med tanke på optimal funktion och säkerhet i arbetet.
- Innan sågen placeras på arbetsbänk eller golv, se alltid till att kedjan inte är i rörelse och att sågen ligger stödd mot skyddslisten. Oskyddad kedja i rörelse orsakar bakåtslag och skär allt som kommer i dess väg. Var medveten om hur lång tid det tar för kedjan att stanna efter att ni slagit av strömbrytaren. Sågen bör placeras på ett plant underlag på glidskenan.
- Skyddslisten är en fast del av maskinen, det är förbjudet att förändra, förkorta eller avlägsna den. Se till att den är parallell med ledlisten, att kedjan är rätt spänd och inte vidrör skyddslisten. Minsta avstånd mellan kedjan och skyddslisten är 5 mm, om kedjan börjar bli uttjänd skall den bytas ut mot en ny.
- För att skyddslisten skall vara funktionell måste den placeras i skärspåret. Skyddslisten skyddar inte mot bakåtslag vid korta skär.
- Använd inte sågen om skyddslisten är skev.
- **Det är förbjudet att avlägsna eller ändra skyddslisten.**
- Det är viktigt att spänna kedjan på ett korrekt sätt. Kontrollera att kedjan är rätt spänd innan arbetet påbörjas och sedan under arbetets gång. Ingång i skär skall ske på ett sådant sätt att kedjan inte stannar.
- Kedjor vars tänder har skärvinklar som är avsedda för stationära maskiner får inte användas.
- Byt inte skärriktning med våld under sågningen.
- Skyddsskåpor och utrustning ska inte avlägsnas och deras funktion får inte begränsas.

- Innan arbetet påbörjas skall smörjoljenivån kontrolleras och se till att smörjfunktionen fungerar.
- Såga inte arbetsstycken som är för stora eller för små för maskinen.
- För aldrig in och sänk inte ner en maskin i drift i helt slutna ytor. Det kan innebära risk för bakåtslag!
- Vid arbete med maskinen i slutna utrymmen, var god säkerställt att det finns tillräcklig ventilation eller använd lämplig utsug. Undvik att såga farliga material som t. ex. asbest.
- Avlägsna alla främmande föremål från det material som ska sågas, framför allt metallföremål som skadar verktyget och kan orsaka skador.
- Var försiktig med spånutkastet! Om öppningen till spånutkastet täpps igen ska maskinen stängas av och elkontakten dras ut. Först när kedjan stannat är det möjligt att avlägsna kedjeskyddet och rengöra öppningen. Vidrör aldrig öppningen till spånutkastet om maskinen inte är helt stillastående.
- Sätt igång maskinen först när den placerats på det arbetsstycke som ska sågas. Börja såga först när maskinen uppnått fullt varvtal.
- Ta inte bort sågen från arbetsstycket förrän kedjan stannat helt och hållet.
- Håll ordning på arbetsplatsen. En stökig på arbetsplats kan orsaka arbetsskador.
- Observera eventuella miljöfaktorer! Lämna inte maskinen ute i regn och använd den inte i fuktiga eller blöta miljöer. Se till att arbetsplatsen är väl belyst och använd inte maskinen i närheten av brandfarliga vätskor eller gaser. Placera inte den varma maskin i miljöer där gnistbildning kan uppstå och håll maskinen ren.
- Kontrollera den bärbara elkabeln regelbundet och se till att ett auktoriserat servicecenter byter ut den skadade delen vid eventuell defekt. Använd inte elkabeln för att bära maskinen eller dra ut kontakten. Skydda kabeln från höga temperaturer, olja och se till att den inte dras över vassa kanter.
- Hantera maskinen försiktigt. Man arbetar alltid bättre med ett vasst och rent verktyg. Det är förbjudet att använda defekta, slöa verktyg eller verktyg med olämpliga dimensioner. Respektera instruktionerna för underhåll och verktygsbyte.
- Om maskinen inte används, vid reparation eller vid byte av verktyg, dra alltid ut elkabeln ur eluttaget.
- Innan verktyget tas i drift, kontrollera alltid att listen är ordentligt fäst och att kedjan är ordentligt spänd.
- Bär aldrig omkring maskinen när kedjan är i rörelse.
- Förhindra att strömbrytaren fastnar i påslaget läge.
- Håll handtag och fästen rena och fria från olja, kåda smörj fett o. dyl.
- Vid arbete utomhus skall endast tillåtna och vederbörligt märkta förlängningskablar användas. Förlängningskabeln skall kontrolleras regelbundet och vid skada ska den omedelbart bytas ut.
- Ställ dig i normal arbetsställning vid arbete. Stå stadigt och håll balansen i varje ögonblick.
- Kontrollera alla skyddskåpor och tillbehör liksom de rörliga delarna före varje användningstillfälle av maskinen. Alla delar skall vara korrekt monterade och alla villkor för säker drift skall vara uppfyllda. Defekta skyddskåpor och tillbehör ska repareras eller bytas ut av behörig personal från en auktoriserad verkstad. Skadade strömbrytare får endast bytas av behörig servicepersonal. Maskinen får inte användas om strömbrytaren inte går att slå av och på.
- Den rörliga elkabeln ska placeras så att den inte kan linda in sig i verktyget och inte heller ge upphov till andra risker, t. ex. att någon snubblar över den.
- Om maskinen inte används, se alltid till att kedjeskyddet är på. Detta gäller även när maskinen förflyttas.
- När sågningen avslutats och maskinen stängts av ska den hållas i arbetsläge tills det att maskinen stannar fullständig.
- Vi rekommenderar att maskinen ställs av på glidskenan. På så sätt förhindras eventuella skador på kedjan och kedjans ledlistor.
- Under arbetet får inga obehöriga personer vistas inom arbetsområdet, detta gäller framför allt barn. Obehöriga personer får inte heller vidröra maskinen eller elkablarna.
- Om maskinen inte används skall den förvaras på en säker, torr och låst plats som är oåtkomlig för barn och andra obehöriga personer.
- Använd inte maskinen för ändamål som den inte är avsedd för. Det är förbjudet att använda sågen som en stationär såg.

- Använd lämpliga åt slutande skyddskläder. Klädsel som står emot skärskador rekommenderas. Bär inte smycken, armband, armbandsur eller liknande eftersom de kan fastna i de rörliga delarna. Vid arbete utomhus rekommenderar vi användning av gummihandskar och arbetsskor med halksäkra sulor. Om ni har långt hår ska det skyddas med hårnät.
- Använd endast sådan utrustning eller specialutrustning som rekommenderats av tillverkaren.
- Reparationsarbeten får endast utföras i en auktoriserad serviceverkstad av utbildad personal och med användning av originaldelar. Garantin täcker inte skador som uppstått genom användning av olämpliga delar.

5.3 Kvarstående risk

Även vid respekterande av de uppställda bruksanvisningarna och alla vederbörliga säkerhetsregler kan det p.g.a. konstruktionsskäl och användning uppstå nedanstående risker:

- Skärskador vid byte av kedja.
- Skärskador vid beröring av kedjan i skärområdet.
- Kläder som fastnar när kedjan är i rörelse.
- Skador som uppstår p.g.a. ut flygande materialrester eller maskindelar.
- Fara som kan uppstå av den rörliga elkabeln.
- Bakåtslag som uppstår när kedjan kläms eller vid arbete med spetsen på listen.
- En skadlig koncentration av trädamm vid arbete i otillräckligt ventilerade lokaler.
- Skador som uppstår vid beröring av delar som är späningsförda vid isärmontering av maskinen eller dess delar medan maskinen fortfarande är ansluten till eluttaget.
- Hörselskador vid arbete under längre perioder utan hörselskydd.

5.4 Ljud-/vibrationsdata

Mätvärdena har tagits fram baserade på EN 60745.

HA-värdet av maskinens ljudnivå utgör:

Ljudnivå $L_{PA} = 91 \text{ dB(A)}$
Ljudeffektnivå $L_{WA} = 102 \text{ dB(A)}$

Akustiskt utgångsvärde som uppmätts enligt de fastställda riktlinjerna 2000/14/EG, bilaga VI.

Uppmätt ljudeffektnivå 102 dB(A)
Osäkerhet $K = 3 \text{ dB}$
Garanterad ljudeffektnivå 104 dB(A)
Överensstämmelsen utvärderas enligt bilaga VI.
Produktkategori: 6.

Aktuellt ställe:

SLG Prüf- und Zertifizierungs GmbH
Burgstädter Straße 20
09232 Hartmannsdorf
Tyskland



OBS

Ljuden som uppstår under arbetet skadar hörseln!

► Använd hörselskydd!

Vibration i hand/arm är

$$a_h = 3 \text{ m/s}^2$$

Osäkerhet

$$K = 2 \text{ m/s}^2$$

De angivna emissionsvärdena (vibration, ljud)

- används för maskinjämförelse,
- kan även användas för preliminär uppskattning av vibrations- och bullernivån under arbetet,
- representerar elverktygets huvudsakliga användningsområden.

Värdena kan öka vid andra användningsområden, med andra verktyg eller otillräckligt underhåll. Observera maskinens tomgång- och stilleståndstider!

6 Transport och leverans

Motorsågen SSU 200 EB levereras i felfritt och testat skick och är förpackad i ett plastemballage. Maskinens oljebehållare SSU 200 EB är inte fylld med olja. Vid leverans ska maskinen omedelbart packas upp ur förpackningen och kontrolleras för att upptäcka eventuella transportskador. Skador som uppstått under transporten skall omedelbart anmälas till speditören.

6.1 Förvaring

Den förpackade sågen kan förvaras i en torr lagerlokal där temperaturen inte sjunker under $-5 \text{ }^\circ\text{C}$. Uppackad såg förvaras endast i en torr, stängd lagerlokal där temperaturen inte sjunker under $+5 \text{ }^\circ\text{C}$ och där den inte är utsatt för plötsliga temperaturförändringar.

7 Inställningar



VARNING

► Innan något som helst arbete utförs på verktyget dra ur kontakten ur elnätet.



VARNING

Olycksrisk, elstötar

- ▶ Dra alltid ut nätkontakten ur eluttaget före alla arbeten.

7.1 Längsgående fällbar kedjelist

Kedjelisten inklusive skyddslisten kan fällas på längden 10° i riktning bakåt. Denna inställning används framför allt vid sågning på varandra liggande lager. Detta förhindrar att verktyget trycks ut och ojämnt sågskär.

- ▶ Frigör i riktning uppåt med spaken [3-1] (bild [3a]).
- ▶ Drag i handtaget och fäll kedjelisten i riktning bakåt och säkra den sedan med spaken [3-1] i riktning nedåt (bild [3b]).

7.2 Inställning av skärvinkel



VARNING

Vid sneda skär är skärdjupet begränsat.

- ▶ Lossa handskruvarna [4-2] på bägge sidor.
- ▶ Med hjälp av gradskalan [4-3] ställs skärvinkeln in till önskat djup (vinkelgradskalan är indelad i gradvisa ökningarna på 1°).
- ▶ Dra åt handskruven [4-2] igen.

7.3 Motorelektronik

Begränsning av startströmmen

Den elektroniska styrningen garanterar en mjuk start utan bakåtslag. Med hänsyn till den begränsade startströmmen räcker en säkring på 16 A.

Sänkning av varvtal vid tomgång

Elektroniken sänker varvtalet vid tomgång; i och med det minskar bullret och även slitaget på motor och växellåda.

Konstantelektronik

Konstantelektroniken varvtalet på samma värde vid tomgång och vid belastning; detta garanterar en jämn drift och sågning av hög kvalitet.

Elektroniskt skydd vid överbelastning

Vid extrem överbelastning av maskinen skyddar det elektriska skyddet motorn från att ta skada. I sådant fall slår motorn av och startar inte förrän överbelastningen avtar och startströmbrytaren slås på.

Värmeskydd vid överbelastning

Som skydd för överhettning vid extremt långvariga överbelastningar slår säkerhetselektroniken

i kritiska lägen över i kyläge. Det blir omöjligt att belasta maskinen och den går på lågt varvtal. Efter avkylningen, ca 3–5 minuter, är maskinen åter redo att användas på full belastning. När maskinen värms upp under drift reagerar värmeskyddet redan tidigare.

Förval av varvtal

Med hjälp av varvtalsregleraren [1-14] går det att följtsamt ändra varvtalen:

Nivå 1: 2200 min ⁻¹	Nivå 4: 3600 min ⁻¹
Nivå 2: 2600 min ⁻¹	Nivå 5: 4100 min ⁻¹
Nivå 3: 3200 min ⁻¹	Nivå 6: 4600 min ⁻¹

8 Förberedelse för användning

8.1 Montering av kedjan



VARNING

Om maskinen används med otillåten spänning eller frekvens, finns risk för olyckor.

- Strömkällans nätspänning och frekvens måste stämmas överens med uppgifterna på märkplåten.
- I Nordamerika får du bara använda Festool-maskiner med märkspänning 120 V/60 Hz.



VARNING

Vid isättning av kedjan se till att den är i rätt position. Sågtänderna skall vara riktade i en riktning som motsvarar riktningen på kedjans rotation d.v.s. märket som finns på sågens kropp.

Vid leverans av maskinen SSU 200 EB är inte kedjan isatt i ledlisten.

- ▶ Ta av kedjeskyddet [2-1] vrid spännhjulet [2-2] moturs, se bild [2].
- ▶ Sätt i en ny kedja [2-3] i ledlisten [2-4] och sätt i den i maskinen. Ställ in rätt läge på sågtänderna med hänsyn till rotationsriktningen. Rotationsriktningen markeras med en pil på maskinkroppen och under kedjeskyddet finns en bild på hur kedjan ska placeras.
- ▶ Kedjans ledelement ställs in på kedjeledningen [2-8] och spännhjulet [2-9] vrids (med medurs vridning sett ovanifrån) lossar man – tappen rör sig uppåt, med moturs vridning sett ovanifrån – rör sig tappen nedåt) så att öppningen i kedjans ledlist [2-5] passar på spänntappen [2-6].
- ▶ Sedan sätts kedjeskyddet [2-1] på spänskruven [2-7] och genom att vrida på spännhjulet [2-2] medurs drar man åt.

- Innan första åtdragningen skall kedjan spännas ordentligt enligt beskrivningen i artikel 11.1.

8.2 Fyllning av oljebehållaren

Vid leverans av maskinen SSU 200 EB är smörj-oljebehållaren tom. Innan maskinen tas i drift för första gången måste man fylla på behållaren med kedjeolja för att inte oljedoseringspumpen skall gå sönder. Användning av maskinen med otillräckligt påfylld oljebehållare eller med defekt smörjsystem orsakar förstörelse av oljedoseringspumpen och hela sågmaskinens mekanik! Locket till oljebehållaren [1-9] är utrustat med en envägs sugventil för utjämning av lufttrycket. Om maskinen används i annat än vågrätt läge kan det leda till att kedjan inte smörjs. Oljebehållarens utsläppsöppning är placerad nere på baksidan, vid vridning av maskinen upp och ner kan pumpen inte suga upp olja. Oljemängden i behållaren signaleras av nivån i oljemätaren [1-8].

8.3 Elanslutning



VARNING

Det finns risk för skada om verktyget används med ett felaktigt nätaggregat.

Motorsågen SSU 200 EB får endast användas i enfasnät med växelström 220-240V/50-60Hz. Maskinen är utrustad med ett klass II skydd mot olyckor med elektrisk ström enligt EN 60745-1 och är skyddad mot störning av radiovågor enligt EN 55 014.

Innan maskinen tas i drift, kontrollera att spänningen i uttaget överensstämmer med spänningen på maskinbrickan.

Den rörliga kabeln kan förlängas efter behov på följande sätt:

- Längd 20 m, listens diameter 3 × 1,5 mm²
- Längd 50 m, listens diameter 3 × 2,5 mm²

Använd endast sådana förlängningskablar som är avsedda för utomhusbruk och är vederbörligen märkt.

9 Användning



VARNING

Olycksrisk, elstöt

- Dra alltid ut nätkontakten ur eluttaget före alla arbeten.

9.1 Start och avstängning

Innan man startar maskinen dra åt alla fäst- och spännmuttrar. Maskinen fattas med bägge händerna och placeras mot arbetsstycket så att kedjan är fri och att den inte befinner sig i skäret när sågen startas.

Start

Tryck på tillkopplingsspärren [1-1] på handtaget och sedan på motorbrytaren [1-2].

Avstängning

Släpp motorströmbrytaren [1-2]. Tillkopplings-spärren [1-1] går tillbaka till utgångsläget och förhindrar en oavsiktlig tillkoppling. Vid avstängning aktiveras samtidigt bromsen som betydligt förkortar kedjans stopptid.

Maskinen tas ut ur skäret först när kedjan är fullständigt stilla.

9.2 Reglering av smörjning av kedja och led-lister

Mängden smörjolja kan regleras med hjälp av doseringshjul [5-2]. Efter tryck på doseringshju-let [5-2] går det enligt visaren att ställa in lägena 0, 1, 2 a MAX mot skåran [5-1]. **Läget 0** säkerställer minimal mängd smörjning för rena skär, **den får dock inte användas under längre tid** och man skall alltså, efter sådan sågning, smörja listen med ökad mängd. För längre tids smörjning är det lämpligt att ställa in mängden på läge 2 och MAX.

9.3 Skärvisare

Vid sågning utan ledlist – för inställning av kedjans inre sågskär används alla skärindikationer på glidskenan:

- Vid rätvinkliga skär, visaren 0° [4-1]
- Vid sneda skär:
 - visaren 45° [4-4]
 - visaren 60° [4-5]

För justering av den yttre skärgränsen för kedjan använd skärvisaren för utskär [4-6].

Vis sågning med ledlist (; bild [8]) för inställning av inre skärplan på kedjan använd **endast skär-vinkelvisare 0° [4-1]**.

9.4 Ledlinjal

Ledlinjalen [1-3] sätts in i hållaren i glid-skenan [1-6] och fästs med handskruvorna [1-5]. Ledlinjalen möjliggör parallellskär längs paral-lella kanter.

9.5 Utsug



VARNING

Hälsorisk på grund av damm

- ▶ Damm kan vara hälsofarligt. Arbeta därför aldrig utan utsug.
- ▶ Följ alltid nationella föreskrifter för utsug av hälsofarligt damm.

10 Använda tillbehör

På ledskenans nedre sida har maskinen ett långsgående spår för montering på ledlisten. I och med et går lätt och exakt att genomföra större skär.

10.1 Ledsystemet

För enkel och säker hantering av större bearbetningsobjekt liksom mer precisa skär under vinkeln rekommenderas att man använder ledsystemet .

Den möjliggör rena skär, genom en exakt ledning av maskinen längsmed markerade kanter. Den hårdeloxerade ledlisten möjliggör vidare en lättare matning av maskinen och minskar i och med det den nödvändiga matarkraften och bidrar till att underlätta arbetet. Sidoglapp för såggejden kan förhindras med spärrskruven i tilläggshållarna [6-1].

10.2 Montering av ledlist

Montering av ledlist [7-1] görs med användning av specialtingar FSZ 300 [7-2] eller FS-RAPID/L [7-5], som sätts i, för ändamålet specialgjorda, spår (bild [7a]). På så sätt möjliggörs säker hållning även vid ojämna ytor. På ledlistens nedre sida finns anti-halkkränder fästa som säkrar säker placering och förhindrar att man skrapar materialet.



OBS

Vid sågning med lutad såg kan verktyget kollidera med spänntvingarna.

- ▶ Sågen får endast lutas i sådan vinkel så att kedjan inte kolliderar med tvingen.

10.3 Montage av vinkelledning (FS-AG-2)

En kombination av ledlist och fullt justerbar vinkelledning [7-3] möjliggör utförandet av precisa skär under vinkeln, t.ex. vid passningsarbete. Vinkelledningen monteras enligt bild [7b]. På vinkelgradvisaren kan man ställa in den önskade skärvinkeln.

10.4 Montage av kopplingar (FSZ 300)

Efter användning och storlek på bearbetningsobjektet kan man koppla samman flera ledlistor genom att använda kopplingsfjädrar [7-4] (bild [7c]). För en fast koppling av flera ledlistor kan man fästa kopplingarna med skruvar med motsvarande gängöppningar.

10.5 Montering av snabbfäste (FS-RAPID/L)

Ledlisten kan snabbt fästas medhjälp av denna anordning [7-5], som sätts i det undre spåret. För ett fast fäste trycker man på pistolknappen, för lossning trycker man på justeringsknappen.



OBS

Vid sågning med lutad såg kan kollision uppstå mellan verktyget och snabbfästets handtag.

- ▶ Snabbfästets handtag skall därför, efter åtdragning, vridas till vänster mot materialet, efter det kan ingen kollision inträffa ens vid maximal lutning 60°.

11 Skötsel och underhåll



VARNING

Olycksrisk, elstötar

- ▶ Dra alltid ut nätkontakten ur eluttaget före alla arbeten.
- ▶ Endast auktoriserade serviceställen får utföra det underhåll och de reparationer, som kräver att man öppnar motorhuset.



VARNING

OBS! Risk för skärsår på kedjeegen!

OBS! Risk för skärskador ledlistens vassa kanter!

- ▶ Vid byte av sågverktyg, dra ut kontakten ur uttaget.
- ▶ Använd skyddshandskar!



Service och reparation ska endast utföras av tillverkaren eller serviceverkställen. Se följande adress:

www.festool.se/service



Använd bara Festools originalreservdelar! Art.nr nedan: www.festool.se/service

Motorsågen SSU 200 EB har en kedjelängd på 3/8" och en tjocklek på kedjelänkarna på 1,3 mm. Villkoren för användning av annan utrustning är ett uttryckligt godkännande från maskinens tillverkare. Kedjans längd skall överensstämma med omkretsen på kedjehjulet och med längden på kedjans ledlist.

Den kompletta sågenheten består av:

- a) sågsvärd **[8-3]**
- b) kedjans ledlist **[2-4]**
- c) kedja **[2-3]**

Motorsågens livslängd är till största delen beroende på smörjningen och spänningen av kedjan. Av detta skäl skall kedjans spänning kontrolleras och justeras innan och under arbetets gång.

11.1 Spänning av kedjan

Efter att försiktigt lättat på skyddet till sågsvärdet **[2-1]** vrider man spännhjulet **[2-9]** i pilens riktning + tills det att kedjans nedre del ligger tätt mot ledlisten, se bild **[10]**. Sedan dras skyddet till svärdet åt **[2-1]** med att vrida på spännhjulet **[2-2]** i medurs riktning. Kontrollera att kedjan är ordentligt spänd genom att lätt dra i kedjans nedre del som på bild **[10]**. Efter att ha lossats skall kedjan återställas i ursprungsläge och ligga tätt intill ledlisten.

Kedjor som spänts i uppvärmt driftsläge skall lossas på efter avslutat arbete. Under avkylningen av kedjan inträffar p.g.a. krympning en högre spänning som kan skada maskinen!

11.2 Underhåll, slipning av kedjan

Kedjan skall slipas om sågspånen är för små bild **[11]**.

11.3 Smörjning av kedjan

Oljebehållarens volym är 240 ml. För att hindra slitage skall kedjan och ledlisten vara smorda oupphörligen när maskinen används. Smörjningen utförs av oljedoseringspumpen, som ger den valda mängden olja till ledlistens oljebana. Det är mycket viktigt att ni, innan verktyget tas i bruk, kontrollerar oljenivån i oljemätaren och kedjans smörjningsfunktion. Om oljenivån i oljemätaren **[1-8]** sjunker under den lägre nivån skall man fylla på olja.

Rekommendation:

Använd endast olja som är avsedd för att smörja sågkedjor. Gammal olja och olja som inte är avsedd för smörjning av sågkedjor får inte användas. Innan man öppnar oljebehållaren skall man noggrant omkring oljelocket! Sågspån, flisor och damm som skulle kunna komma i behållaren skulle kunna orsaka stopp i oljekanalerna och i

och med det allvarligt skada kedjesmörjningen! Biologiskt nedbrytbar olja för kedjesmörjning har som resultat av sin sammansättning en förminskad smörjningseffekt och kan om motorsågen inte används under en längre period orsaka igen-täppning av de inre smörjkanalerna. Respektera därför tillverkarens rekommendationer!

11.4 Underhåll av ledlisten

Ensidigt slitage av ledlisten kan undvikas om man efter varje slipning av kedjan vänder på ledlisten. Tryck på de yttre glidytorna (bild **[9b]**) är normalt driftsslitage. De uttryckta kanterna kan avlägsnas med en fin plan fil. Slitage av de inre glidytorna (bild **[9a]**) uppstår vid otillräcklig smörjning, felaktig smörjning av kedjan eller vid felaktig drift. Ledlisten skall då bytas!

Kedjans länkar får under inga omständigheter vidröra botten på ledlisten. Om kedjan vidrör botten är ledlisten så sliten att det är nödvändigt att byta den. Smörjöppningarna och spåret i ledlisten skall hållas rena.

11.5 Underhåll av sågsvärdet

De flesta problem med kedjan har sina orsaker i en felaktigt spänd kedja eller att kedjan inte bytts i tid. Ett slitet sågsvärd kan också mycket fort förstöra en felfri del av verktygsuppsättningen. Snåla inte med byten av kedjehjulet! Det rekommenderas att sågsvärdet byts i och med andra kedjebytter eller tidigare.

11.6 Byte av kedja och ledlistor

- ▶ Ställ maskinen i utgångsläge 0° och ta av kedjeskyddet **[2-1]** genom att vridspännhjulet **[2-2]** moturs, se bild **[2]**
- ▶ Tar ni av kedjan **[2-3]** över kedjehjulet **[2-8]** och tillsammans med ledlisten **[2-4]** tar ni ut dem.
- ▶ Sätt i en ny kedja **[2-3]** på (den nya) ledlisten **[2-4]** och sätt in den i maskinen. Se till att sågtänderna är i rätt läge enligt rotationsriktningen. Rotationsriktningen är markerad med en pil på maskinhölet och dessutom finns en markering under sågsvärdsskyddet om hur kedjan skall placeras.
- ▶ Kedjans ledelement lägger man i sågsvärdets tänder **[2-8]** och med spännhjulet **[2-9]** vrider man (med en vridning i medurs riktning sett ovanifrån lossar man – tappen rör sig uppåt, vridning moturs sett ovanifrån – tappen rör sig nedåt) så att öppningen på ledlisten **[2-5]** sitter på spänntappen **[2-6]**.
- ▶ Sedan sätter man på svärdsskyddet **[2-1]** på spännskruven **[2-7]** och med en vridning av

spännhjulet [2-2] medurs drar man sedan åt. Vid ordentlig åtdragning spänns kedjan korrekt. Kontrollera att kedjan är ordentligt spänd!

11.7 Sågsvärd

- ▶ Ta ur kedjan ur ledlisten som beskrivs ovan.
- ▶ Med en skruvmejsel tas säkringsringen ut [8-1] från spindeln [8-4], ta ut mellanlägget [8-2] och sågsvärdet [8-3].
- ▶ Efter svärdsbytet sätter man tillbaka mellanlägget och säkringsringen.

11.8 Smörjning och rengöring

Vi rekommenderar att maskinen rengörs regelbundet. Avlägsna damm, flis, kåda och andra orenheter. Om du använder rengöringsmedel som innehåller lösningsmedel, kan det orsaka skador på de lackerade ytorna eller på plastdelarna. Om du använder sådana rengöringsmedel rekommenderar vi att du testat påverkan av dessa medel på en liten undangömd yta. Vid varje slipning eller vid byte av delar till motorsågen, rengör skyddets inre från damm och flisor, rengör ledspåret, öppningarna för smörjning och spänning av ledlisten. Den vridbara utsugningstillsatsen skall inte rengöras med fingrarna! Ventilationsöppningarna i motorskyddet får inte vara igentäppta!

11.9 Byte av kolborstar



VARNING

För att bibehålla skyddsklassen skall sågen kontrolleras av säkerhetshänsyn och detta arbete skall utföras av specialiserad firma som är auktoriserad att göra detta. Innan man påbörjar servicearbeten skall elkabeln alltid dras ur uttaget!

Byte av borstar, elkablar o.dyl. skall anförtros auktoriserade servicefirmor. Likaså är skall man överlämna maskinen till auktoriserad servicefirma om den har fallit i marken för att förhindra elektriska eller mekaniska risker.

Efter ca. 200 timmar skall borstarna kontrolleras. Borstarna finns åtkomliga efter avlägsnande av huven. Borstarna skall bytas mot nya om dom är kortare än 5 mm.

Maskinen är utrustad med självavstängande borstar som garanterar automatisk avstängning vid minimilängd. Använd endast originaluppsättning av borstarna!

12 Miljö

Kasta inte elverktygen i hushållsavfallet! Ta med maskin, tillbehör och förpackning till återvinningsstation när de är uttjänta! Följ gällande nationella föreskrifter.

Endast EU: Enligt EU-direktivet om uttjänt el- och elektronikutrustning och omsättning till nationell lagstiftning måste förbrukade elverktyg källsorteras och återvinnas på ett miljövänligt sätt.

Information om REACH:

www.festool.com/reach

13 Felsökning

Fel	Orsak	Åtgärd
Det går inte att ta maskinen i drift	Finns ingen strömtillförsel	Kontrollera säkringar och kabel till strömtillförseln
	Slitna borstar	Byt borstar
	Blockerad strömbrytare	Tryck på tillkopplingsspärren
	Efter överbelastning	Kontrollera säkringarna
Skäret är inte rent, skäret drar åt sidan	För snabb ingång i skäret	Minska ingångshastigheten
	Slött verktyg	Slipa verktyget eller eventuellt byt det mot ett nytt
	Kedjan är felslipad	Byt kedjan mot en ny
Stor kraftansträngning krävs för inkörning av sågen i skäret	Glidskenan är nedsmutsad	Rengör den
	Slött verktyg	Slipa verktyget eller eventuellt byt det mot ett nytt
	Träet har olika egenskaper	Anpassa sågtrycket till skäret
	För stort sågtryck i skäret	Minska sågtrycket
Kedjan är inte smord	Igentäppta smörjkanaler i ledlisten	Rengör ledlisten
	Fel på oljedoseringspumpen	Byt pumpen (hos auktoriserad service)
	Tom oljebehållare	Fyll på kedjeolja
	Inre oljekanalerna igentäppta eller fulla med biologisk olja	Rengör maskinen (hos auktoriserad service)



Ketjusaha SSU 200 EB – alkuperäiset ohjeet

Sisällys

2	Symbolit	97
3	Käyttöosat	97
4	Konesovellutuksen alue	98
5	Turvallisuusohjeet	98
6	Kuljetus ja toimitus	102
7	Säätäminen	102
8	Käyttöönotto	103
9	Toiminta	104
10	Laitteiden käyttö	105
11	Huolto ja kunnossapito	105
12	Ympäristö	107
13	Virheiden korjaus	108
1	Teknische data	109

1 Tekniset tiedot

Järjestelmän jännite	220 – 240 V~
Verkkoston frekvenssi	50 – 60 Hz
Mitattu syöttö	1600 W
Liikkuva virtajohdin	H07RN-F
Varmistus	15 – 16 A
	virran sulake
Kiertojen määrän esivalinta	•
Vakioelektronikat	•
Sähköturvajarru	•
Eristetty virtapiiriin teho	•
Ketjulevyn automaattinen voitelu	•
Seuraavalle tasolle asetetun hammaspyörän nopeus elektronikassa:	2200 – 4600 min ⁻¹
Maksimi ketjunopeus	10,6 m/s
Ketjulevyn molemminpuolinen kallistus	0° – 60°
Paino [työvälineen kanssa]	6,5 kg
Sahaussyvyys [Ketjulevy 8" [20 cm]]	
kun 0°	200 mm
kun 15°	190 mm
kun 30°	170 mm
kun 45°	140 mm
kun 60°	100 mm
Öljysäiliön tilavuus	~ 240 ml
Turvallisuusluokka	II / III

2 Symbolit



Kaksoiseristys



Varoitus yleisestä vaarasta



Sähköiskun vaara



Käytä suojalaseja!



Käytä kuulonsuojaimia!



Käytä hengityssuojainta!



Käytä suojakäsineitä!



Älä aseta alttiiksi sateelle!



Virtajohdon vahingoittuessa tai katketessa irrota pistotulppa välittömästi pistorasista



Lue ohjeet/huomautukset



Äänitaso



Ei kuulu kunnallijätteisiin



Ohje, vihje

3 Käyttöosat

- [1-1] Käynnistysalpa
- [1-2] Kytkinpainike
- [1-3] Suuntalista
- [1-4] Ketjulevyn päällyys
- [1-5] Manuaalinen kiristysruuvi
- [1-6] Ohjauskelkka
- [1-7] Lisäetukahva
- [1-8] Öljymittari
- [1-9] Öljysäiliön kansi
- [1-10] Kiertoimuliitin
- [1-11] Ketjun kiristin
- [1-12] Öljymäärän annostin
- [1-13] Kiristysvipu taaksetaivutuslukolle
- [1-14] Kiertojen määrän esivalinta
- [1-15] Lisätakakahva
- [1-16] Rinnakkainen pysäytys
- [2-1] Ketjupyörän kansi
- [2-2] Kiinnityspyörä
- [2-3] Ketju
- [2-4] Ketjulevy
- [2-5] Vetopultin aukko

- [2-6] Vetopyörä
- [2-7] Kiinnityspultti
- [2-8] Ketjupyörä
- [2-9] Ketjun kiristin
- [3-1] Kiinnitysvipu taaksetaivutuslukolle
- [4-1] Leikkauksen osoitin 0°:lle
- [4-2] Käsiruuvi kulmanleikkaus säätöihin
- [4-3] Asteikko
- [4-4] Leikkauksen osoitin 45°:lle
- [4-5] Leikkauksen osoitin 60°:lle
- [4-6] Sahausmerkki 0° varten
- [5-1] Öljymäärän merkki
- [5-2] Öljymäärän annostin
- [6-1] Etäruuvit
- [7-1] Ketjulevy
- [7-2] Tarrain
- [7-3] Säädettävä kulmaohjain
- [7-4] Sidejousi
- [7-5] Pikalaitteet
- [8-1] Pikaturvarengas
- [8-2] Tiivisterengas
- [8-3] Ketjupyörä
- [8-4] Kara

Käyttöohjeissa kuvatut lisätarvikkeet eivät välttämättä sisälly toimitukseen.

Mainitut kuvat ovat käyttöohjeen alussa.

4 Konesovellutuksen alue

4.1 Koneen kuvaus

Ketjusaha SSU 200 EB on kehitetty monipuoliseen käyttöön puualan töissä. Koneella voi suorittaa suorakulmasahausta ja sahausta säädettävässä kulmassa 200 mm syvyyteen saakka. Erilaiset ketjusarjat mahdollistavat oikean työvälineen valinnan jokaista käyttötarkoitusta varten. Sahauskulma arvoon 60° saakka voidaan asettaa nopeasti ja tarkasti molemmille puolille kahden kallistussegmentin ja helposti luettavan asteikon avulla. Kone on varustettu ulosvedettävällä suuntauslistalla, joka voidaan asettaa kelkan molemmille puolille ja joka varmistaa tarkan, suoran sahausksen.

Ketjulevy voidaan nopeasti kallistaa 10° taaksepäin. Kireys säädetään vaivattomasti kiristimellä, johon pääsee helposti käsiksi pääkahvasta. Sopivasti muotoiltu sahanpurun ulosheitoaukko varmistaa purun luotettava pois siirtämisen koneelta ja imaukon mahdollisen kiinnittämisen. Sahauksen aikana voitelee öljyn annostelupumpu ketjua ihanteellisesti. Koneen käynnistytyn jälkeen nostaa elektroninen ohjausyksikkö

moottorin kierrokset tasaisesti maksimiarvoon. Elektronitkiat suojaavat moottoria, moottorin mahdollisesti ylittäessä kuormituksen seuraava moottorin automaattinen pysähtyminen, jos se ylikuormittuu pidemmäksi ajaksi seuraa niin kutsuttu jäähdystystilaan kytkeytyminen, jolloin kone käy alhaisella jäähdystyskierrolla ja, sen jäähdyttä se vaihtaa normaaliin työtilaan. Pysäytettäessä kone elektroninen jarru aktivoituu, joka lyhentää huomattavasti työvälineen loppuunkäyntiaikaa. Toimintaperiaatteesta riippuen tämä loppuunkäyntiaika voi vaihdella suuresti.

4.2 Työkalun ominaisuudet

Ketjusaha SSU 200 EB on tarkoitettu täyden masšiivisen puun ja samanlaisten materiaalien poikittaiseen ja lyhyeen pitkittaiseen sahausseen. Konetta käyttävä henkilö pitää ja ohjaa sitä siihen tarkoitetuilla kahvoilla, esim. peruskiinneohta on lisäetukahvan ja pääkahvan kohdissa. Lisäkahvan pito on sallittua ainoastaan, jos takapotkun vaaraa ei ole. Mitä tahansa muuta käyttöä pidetään tälle koneelle sopimattomana käyttönä. Kone on suunniteltu puiden ja pensaiden kaatamiseksi ja leikkaamiseksi! Koneen valmistaja ei vastaa mistään koneen sopimattoman käytön aiheuttamista vahingoista. Koneen sopimattomasta käytöstä johtuvat riskit ovat ainoastaan koneen käyttäjän vastuulla. Koneen oikeaan käyttöön kuuluu myös valmistajan asettamien käyttö-, huolto-, ja korjausohjeiden noudattaminen. Alle 16 vuotiaat ihmiset eivät saa käyttää tätä konetta.

5 Turvallisuusohjeet



VAARA

On tärkeä noudattaa ehdottomasti kaikkia työturvallisuuteen liittyviä lakisääteisiä määräyksiä, luvussa Turvallisuusohjeet esitetyjä ohjeita, sekä muita yleisiä terveysnsuojelu- ja työperiaatteita. Valmistaja ei vastaa mistään koneeseen luvatta tehtyjen muutosten aiheuttamista vahingoista.

5.1 Yleiset turvaohjeet



HUOMIO!: Kaikki turvaohjeet ja ohjeet täytyy lukea. Alla olevien turvaohjeiden ja ohjeiden noudattaminen laiminlyönti saattaa johtaa sähköiskuun, tulipaloon ja/tai vakavaan loukkaantumiseen.

Säilytä kaikki turvaohjeet ja käyttöohjeet huolellisesti.

Turvallisuusohjeissa käytetty käsite "sähkötyökalu" käsittää verkkokäyttöisiä sähkötyökaluja

(verkkojohdolla) ja akkukäyttöisiä sähkötyökaluja (ilman verkkojohtoa).

5.2 Ketjusahan SSU 200 EB turvallisuuteen liittyvät varoitukset

- **Jos ketjusaha on päällä, pidä kätesi ja jalkasi ketjusahan ulottuvilta. Varmista, ennen kuin kytket ketjusahan päälle, ettei se koske mihinkään.** Tarkkaamattomuuden hetkellä, jolloin ketjusaha on päällä, se voi johtaa vaatteidesi tai kehosi juuttumisen sahan ketjun väliin.
- **Pidä ketjusahaa aina oikealla kädellä takakahvasta ja vasemmalla kädellä etukahvas-ta.** Ketjusahan pitäminen kädet päinvastaisilla kahvoilla lisää tapaturmavaaraa, eikä sitä siksi koskaan pitäisi tehdä.
- **Silmän ja korvan suojaus. Lisäsuojavarusteiden käyttö päässä, käsissä ja jaloissa on suositeltu.** Sopivat suojavarusteet vähentävät henkilön vammautumisriskin poislentävistä osista johtuen tai vahingossa tapahtuvan kosketuksen ketjusahaan.
- **Älä käytä ketjusahaa puussa.** Ketjusahalla työskentely puussa voi johtaa henkilövammautumiseen. Koneetta ei ole suunniteltu tällaiseen käyttöön.
- **Asetu aina sopivaan asentoon ja työskentele ketjusahalla vain, jos seisot vakaalla, turvallisel-la ja tasaisella pinnalla.** Kaikki liukkaat tai epävakaat pinnat, kuten tikkaat, jne., voivat aiheuttaa tasapainon menetyksen tai ketjusahan hallinnan menetyksen.
- **Kuljeta ketjusahaa siten, että ketjulevy on kaukana kehostasi ja suojos on ketjun päällä.**
- **Noudata voitelu, ketjun kiristys ja varaosien vaihto-ohjeita.** Huonosti kiristetty tai voideltu ketju voi katketa tai lisätä takaiskun vaaraa.
- **Pidä kahvat kuivina, puhtaina ja poista öljy ja rasva.** Rasvatut tai öljytyt kahvat ovat liukkaat ja voivat aiheuttaa hallinnan menetyksen.
- **Muista jännityksen alaista oksaa sahatessasi, että se voi kimmahtaa takaisinpäin.** Kun puukuituja puristava jännitys vapautuu, jännityksen alainen oksa voi osua koneen käyttäjään ja/tai aiheuttaa ketjusahan hallinnan menettämisen.
- **Ole erityisen varovainen sahatessasi alusmet-sikköä ja nuoria puita.** Ohut materiaali voi juut-tua sahaketjuun ja iskeytyä sahan käyttäjään tai aiheuttaa tasapainon menettämisen.
- **Sahaa vain puuta. Älä käytä ketjusahaa sel-laisiin töihin, joihin sitä ei ole tarkoitettu – esimerkiksi: älä käytä ketjusahaa muovin, tiiliseinän tai ei-puisten rakennusmateriaalien sahaamiseen.** Ketjusahan käyttäminen määrää-

ystenvastaisiin töihin voi aiheuttaa vaarallisia tilanteita.

- **Pidä sähkötyökalusta kiinni vain sen eriste-tyistä osista, sillä ketjusaha voi koskettaa pii-llossa olevaan sähköjohtoon tai omaan virta-johtoonsa.** Ketjusahan kosketus jännitteiseen johtimeen voi johtaa jännitteen sähkötyökalun eristämättömiin metalliosiin ja aiheuttaa työkalun käyttäjälle sähköiskun.
- Suosittelemme 30 mA tai pienemmällä toimin-tavirralla varustetun vikavirtasuojan käyttöä.
- **Kanna ketjusahaa etukahvasta kiinni pitäen etäällä varalostasi ja moottori sammutet-tuna. Aseta aina ketjusahan kuljetuksen tai varastoinnin yhteydessä suojus terälaippaan.** Ketjusahan ohjeiden mukaisella kiinni pitämi-sellä voidaan rajoittaa tahattoman liikkuvaan sahaketjuun kosketuksen mahdollisuutta.

Takaiskun syyt ja näiden välttämisen menetelmät:

Takaisku voi sattua, kun ohjauslista nokka tai kärki koskee esineeseen tai kun puu sulkeutuu ja ketjusahan kahvat juuttuvat loveen. Joissakin tapauksissa kärkeen koskettaminen voi aiheuttaa välittömän käänteisen reaktion, jolloin ohjauslis-ta heittäytyy ylöspäin ja taakse käyttäjään päin. Tarraamalla ketjusahaan ohjauslistaa pitkin voi vetää ohjauslistan taakse käyttäjään päin. Jokai-nen näistä reaktioista voi aiheuttaa sahan hal-linnan menettämisen, joka voi johtaa vakavaan henkilövammaan. Älä turvaudu aina ketjusahaasi rakennettuihin turvallisuuslaitteisiin. Ketjusahan käyttäjänä sinun on otettava monta varoitimen-pidettä leikkaustoiminnan suorittamiseksi ilman onnettomuuksia tai vammoja. Takaisku on työka-lun sopimattoman käytön tai väärin työmenetel-mien tai olosuhteiden seuraus, ja se voidaan vält-tää noudattamalla alla kuvattuja ohjeita oikein:

- **Pidä kahvasta vahvasti siten, että peukalo-si ja sormesi ovat ketjusahan kahvan ympä-rillä, molemmat kädet ovat sahall, ja aseta kehosi ja käsivartesi siten, että mahdollistat takaiskuvoimien eston.** Käyttäjä voi ehkäistä takaiskun voiman, mikäli kaikkia turvallisuus-toimenpiteitä noudatetaan. Älä jätä ketjusahaa käymään tarpeettomasti.
- **Älä aseta limittäin ja liekkia olkapääsi kor-keuden yläpuolella.** Tämä ehkäisee kärjen ei-toivotun kosketuksen ja antaa paremman mahdollisuuden ketjusahan hallinnalle odot-tamattomissa tilanteissa.
- **Käytä ainoastaan valmistajan määräämiä varalistoja- ja ketjuja.** Kaikki sopimattomat

varalistat- ja ketjut voivat aiheuttaa ketjun katkeamisen tai takaiskun.

- **Noudata valmistajan ohjeita kejusajan teroituksesta ja ylläpidosta.** Syvyyssmittarin putoaminen voi johtaa suurempaan takaiskuun.

Lisäturvaohteita

- Jos ketju on vääntynyt tai sitä ei ole limitetty leikkauksessa, takaketjun reunan hampaat voivat iskeytyä puun pintaan ylhäältä, ketju pompaisee pois viilosta ja saha hypähtää taakse käyttäjään päin.
- Jos ketju takertuu tai jos leikkaus on keskeytettävä jostain syystä, vapauta kytkimen ohjauselementti ja pidä materiaalissa olevaa sahaa paikallaan, kunnes ketju pysähtyy täysin. Älä koskaan yritä nostaa sahaa lovesta tai vetää taakse, jos ketju liikkuu; muuten voi ilmetä takaisku. Etsi ketjun takertumisen syy ja menetelmiä sen poistamiseksi.
- Jos käynnistät sahan, kun ketju on työkappaleessa, aseta ketju leikkausloven keskelle ja varmista, että hampaat eivät koske materiaaliin. Jos ketju takertuu, sahaa voidaan työntää ylöspäin työkappaleesta uudelleenkäynnistykseen jälkeen, tai takaisku voi ilmetä.
- Jos leikkaat suuria lautoja varmista, että tuet niitä sopivasti, välttääksesi ketjun tarttumisen ja takaiskun. Suurilla lautoilla on taipumus taittua oman painonsa vuoksi. Lautat on topattava molemmin puolin, lähellä lovea ja reunoja.
- Älä käytä tylppää tai vahingoittunutta ketjua. Teroittamattomat tai epäsovivasti säädetyt terät aiheuttavat liiallisen rasituksen, joka voi johtaa tuhoon ja seurauksena mahdolliseen vammautumiseen.
- Ennen leikkauksen aloittamista varmista, että ohjauslistan päällyksen ja kaltevuuden varmistavat vivut on kiristetty sopivasti. Jos ohjauslistan aseman säätö muuttuu leikkauksen aikana, se voi takertua ja takaisku voi ilmetä.
- Älä leikkaa "upottamalla materiaaliin", se ei ole ohjauslistalla varustetun rakenteen sallima. Suojakatetta ei saa poistaa.
- **Varmista, että kätesi ovat turvallisuudella etäisyydellä leikkauspisteestä ja ketjusta. Tartu lisäkahaan toisella kädelläsi.** Jos pidät sahasta molemmin käsin, et voi leikata itseäsi.
- **Älä pistä kättäsi leikattavan materiaalin alle.** Suojakate ei pysty suojaamaan sinua täysin ketjulta leikkaukskappaleen alla.

- **Älä koskaan pidä leikattavaa kappaletta kädessäsi tai polvesi yli. Kiinnitä leikkaukskappale vakaalle pinnalle.** Leikattava kappale on tuettava sopivasti voidaksesi vähentää sen riskiä, että jokin ruuminosasi koskettaa siihen, ketju takertuu tai menetät työkalun hallinnan.
- **Pituussuuntaisen leikkauksen tapauksessa käytä ohjauslistaa, suuntalistaa tai rinnakkaispysähtymistä.** Näin leikkauksen tarkkuus paranee ja juuttumisriski loveen vähenee.
- **Käytä aina valmistajan suosittelemaa ketjun ohjauslistaa, ketjua ja ketjulaikkaa.** Lista on kiinnitettävä kunnolla.
- **Tarkista alkuperäinen ketjulaikan päällystyksen täydellisyys vuosiksi.** Alkuperäistä ketjulaikan päällystyä ei saa käyttää, jos se vahingoittuu tai ei ole täysi, eikä sitä saa vaihtaa mihin tahansa toiseen osaan, esim. mutteriin. Puristusjärjestelmä on suunniteltava erityisesti sahaasi huomioiden, ottaen huomioon ihanteellisen toiminnan ja työturvallisuuden.
- Ennen ketjusahan sijoittamista työpenkkiin tai lattialle varmista aina, että ketju ei liiku, ja saha nojaa suojakatteeseen. Suojaamaton käynnissäoleva ketju aiheuttaa sahan vastakkaisen liikkeen ja leikkaa kaiken, joka tulee seen tielle. Huomioi ketjun pysähtymiseen tarpeellinen aika, kun kytkin on vapautettu. Saha tulisi laittaa pois ohjauskelkan tasaiselta pinnalta.
- Suojakate on koneen kiinnitetty osa, sitä ei saa muuttaa, lyhentää tai poistaa. Varmista, että se on rinnastettu ohjauslistan kanssa, ketju on kiristetty hyvin eikä se ota suojakatteeseen. Ketjun minimietäisyys suojakatteeseen on 5 mm, jos ketju on jo vedetty pois, se on vaihdettava uuteen.
- Suojakatteen toimimiseksi se on sijoitettava leikattuun loveen. Suojakate ei välttämättä takaiskuja oikosulkujen tapauksessa.
- Jos et työskentele ketjusahalla, suojakate on taitettava.
- **Suojakatetta ei saa poistaa tai muuttaa.**
- Ketjun korjausjännitys on tärkeä. Tarkista ketjun jännitys ennen kuin aloita työskentelyn ja myöskin jatkuvasti työskentelyn aikana. Vaihto leikkauksen on valittava ketjun tukoksen välttämiseksi.
- Niitä ketjuja, leikkuuhampaan kulmia, jotka on suunniteltu liikkumattomille lähteille, ei saa käyttää.
- Älä muuta väkisin valittua leikkaussuuntaa leikkauksen aikana.

- Suojakansia ja menetelmiä ei saa poistaa ja niiden sopivaa toimintaa ei saa ehkäistä.
- Ennen kuin aloitat työskentelyn tarkista voiteluöljyn tila ja varmista, että voitelu toimii.
- Älä leikkaa paloja, jotka ovat liian suuria tai pieniä työkalulle.
- Käynnissä olevan työkalun upottaminen täysin suljettuun alueeseen on kiellettyä. Koneen takaisku voi aiheuttaa vammautumisriskin!
- Jos käytät työkalua aidatulla alueella, riittävä tuuletus tai tyhjennys on tarpeen. Vältä vahingollisia leikkausmateriaaleja, kuten asbestia.
- Poista kaikki vieraat osat leikkausmateriaalista, erityisesti metalliset, jotka vahingoittavat työkalua ja saattavat johtaa vammautumiseen.
- Tarkkaile sahanpurun ulosheitoa! Jos sahanpurun ulosheitoaukko tukkeutuu, on koneesta katkaistava virta ja virtajohdon pistoke vedettävä irti pistorasiasta. Suojakate voidaan poistaa ja tukkeutunut aukko puhdistaa vasta, kun ketju on pysähtynyt. Älä koskaan koske sahanpurun ulosheitoaukkoon, ennen kuin kone on kokonaan pysähtynyt.
- Käynnistä kone vasta kun se on asetettu sahattavalle kappaleelle. Aloita sahaaminen vasta, kun kone saavuttaa täydet kierrokset.
- Poista kone sahattavalta kappaleelta vasta, kun ketju on täysin pysähtynyt.
- Pidä työpaikkasi järjestyksessä. Epäjärjestys työpaikalla voi aiheuttaa työtaturman.
- Kiinnitä huomiota ympäristötekijöihin. Älä jätä konetta sateeseen äläkä käytä sitä märässä tai kosteassa ympäristössä. Huolehdi työpaikan hyvästä valaistuksesta äläkä käytä konetta herkästi syttyvien nesteiden tai kaasujen läheisyydessä, ja pidä konetta puhtaana.
- Tarkista liikkuvat virtajohdot säännöllisesti ja vaihda ne valtuutetussa huoltopisteessä vahingoittumisen tapauksessa. Älä käytä liikkuvia virtajohtoja koneen kantamiseen ja pistokkeen vetämiseen istukasta. Suojaa kaapelia korkealta lämpötilalta, öljyltä ja terävien reunojen siirrolta.
- Pidä hyvää huolta työkaluista. Vain terävillä ja puhtailla työkaluilla työskentely mahdollista paremman ja turvallisemman työskentelyn. Älä käytä viallisia, tylppiä ja mitaltaan sopimattomia työkaluja. Noudata ylläpito- ja työkalun vaihto-ohjeita.
- Vedä liikkuvan virtajohdon pistoke pistorasiasta jos konetta ei käytetä sekä korjauksen ja työvälineen vaihdon aikana.
- Ennen koneen päällekytkemistä tarkista listan sopiva kiinnitys ja ketju sopivan jännityksen vuoksi.
- Älä koskaan kannaa konetta ketjun pyöriessä.
- Estä katkaisimen tarttuminen paealla asentoon.
- Pidä kädensijat ja kahvat puhtaina ja vapaina öljystä, rasvasta, hartsista, jne.
- Käytä ulkotioissa vain sallittuja ja asianmukaisesti merkittyjä jatkojohtoja. Tarkista jatkojohto säännöllisesti ja vaihda vahingoittunut johto heti.
- Säilytä työn aikana vartalon normaali työasento. Ota tukeva työasento ja säilytä joka hetkellä vartalon tasapaino.
- Kaikkien suojakatteiden ja -laitteiden sekä liikkuvien osien toiminta on tarkistettava ennen koneen jokaista käyttökertaa. Kaikkien osien oltava oikein asennettuja ja kaikki koneen oikean käytön varmistavat ehdot on oltava täytetty. Vahingoittuneet suojakatteet ja -laitteet on jätettävä valtuutetun huoltokorjaamon korjattavaksi ja vaihdettavaksi. Vahingoittuneet katkaisimet on vaihdettava asiantuntevassa huollossa. Älä käytä konetta, jos käynnistyskatkaisin ei toimi kunnolla.
- Sijoita liikkuva virtajohto niin, ettei työväline voi osua siihen ja ettei se aiheuttaisi muuta vaaraa, esim. kompastumismahdollisuutta.
- Pidä ketjun suojuksen aina päällä, jos konetta ei käytetä; sama pätee koneen kuljetuksen tapauksessa.
- Kun leikkaus on valmis ja kone pois päältä, pidä konetta työasennossa, kunnes työkalu pysähtyy täysin.
- Suosittelemme, että laitat koneen ohjauskelkan päälle. Näin voit välttää ketjun ja ohjausketjulelyn mahdollisen vaaran.
- Koneen kanssa työskennellessä ihmiset, erityisesti lapset, eivät saa oleskella työpaikalla. Nämä asiaankuulumattomat henkilöt eivät saa koskea koneeseen ja sen virtalähteeseen.
- Kun konetta ei käytetä, jätä se turvalliseen, kiviin ja lukittavaan paikkaan lasten ja asiaankuulumattomien henkilöiden ulottumattomiin.
- Älä koskaan käytä konetta tehtäviin, joihin sitä ei ole tarkoitettu. Koneen käyttäminen kiinteänä sahana on kielletty.
- Käytä sopivaa vartalonmukaista työasua. Suositellaan leikkauksen estävää suojavaatetusta. Älä pidä koruja, ranneketjuja, rannekkelloa, yms., jotka voisivat tarttua liikkuviin osiin. Työskenneltäessä ulkotiloissa on suositeltava käyttää kumikäsineitä ja luistamattomalla

pohjalla varustettuja työkenkiä. Suojele pitkiä hiuksia hiusverkolla.

- Käytä vain valmistajan kyseiseen koneeseen suosittelemia varusteita ja lisävarusteita.
- Korjauksia saavat suorittaa vain valtuutetun huoltokorjaamon koulutetut työntekijät alkuperäisiä varaosia käyttäen. Takuu ei kata vahinkoja, jotka aiheutuvat sopimattomien osien käytöstä.

5.3 Muut turvallisuusriskit

Myös konetta oikein käytettäessä ja kaikkia asi-
aankuuluvia turvallisuusohjeita noudatettaessa
voi koneen rakenteesta ja käytöstä aiheutua seu-
raavat turvallisuusriskit:

- Ketjun hampaiden aiheuttama loukkaantumi-
nen ketjua vaihdettaessa.
- Loukkaantuminen kosketettaessa ketjuun sen
sahasalueella.
- Vaatteiden tarttuminen pyörivään ketjuun.
- Lentävien puunkappaleiden tai työvälineen osi-
en aiheuttama loukkaantuminen.
- Liikkuvan virtajohdon aiheuttama vaara.
- Ketjun kiinnitarttumisen tai listan kärjen toi-
minnan aiheuttama takaisku.
- Terveydelle vaarallinen ilman puupölypitoisuus
työskenneltäessä riittämättömästi tuuletetuis-
sa paikoissa.
- Loukkaantuminen kosketettaessa osaa jossa
on sähkövirta konetta tai sen osaa purettaessa
kun liikkuvaa virtajohtoa ei ole irrotettu pistora-
siasta.
- Kuulon vahingoittuminen työskenneltäessä
kauemmin ilman kuulosuojaimia.

5.4 Melu-/tärinätieto

Mitta-arvot annettu EN 60745 mukaan.

Yleensä työkalun A-luokan melutaso:

Melutaso $L_{PA} = 91 \text{ dB(A)}$
Äänenvoimakkuus $L_{WA} = 102 \text{ dB(A)}$

Äänitaso mitattu määritetyn 2000/14/EY, liitteen
VI mukaisesti.

Mitattu äänentehotaso 102 dB(A)
Epävarmuus $K = 3 \text{ dB}$
Taattu äänentehotaso 104 dB(A)
Vaatimustenmukaisuuden arviointimenetelmä
liitteen VI mukaan. Tuotekategoria: 6.

Ilmoitettu laitos:

SLG Prüf- und Zertifizierungs GmbH
Burgstädter Straße 20
09232 Hartmannsdorf
Saksa



HUOM.

Työskenneltäessä syntyy melua

Kuulovaurioiden vaara

- Käytä kuulosuojia!

Tyypillisesti käsivarren tärinä on $a_h = 3 \text{ m/s}^2$
Epävarmuus $K = 2 \text{ m/s}^2$

Ilmoitetut päästöarvot (tärinä, melu)

- ovat koneiden keskinäiseen vertailuun,
- soveltuvat myös käytön yhteydessä syntyvän
tärinä- ja melukuormituksen alustavaan arvi-
ointiin,
- edustavat sähkötyökalun pääasiallisia käyttö-
sovelluksia.

Arvot voivat kasvaa muiden käyttösovellusten,
muiden käyttötarvikkeiden tai riittämättömän
huollon takia. Huomioi koneen tyhjäkäynti- ja
seisonta-ajat!

6 Kuljetus ja toimitus

Ketjusaha SSU 200 EB toimitetaan virheettö-
mässä kunnossa ja koekäytettynä ja muoviseen
systainer-pakkaukseen pakattuna. Koneen SSU
200 EB öljysäiliössä ei ole öljyä. Toimituksen tul-
tua poista kone heti pakkauksesta ja tarkista, ettei
se ole vahingoittunut kuljetuksen aikana. Ilmoita
kuljetuksen aikana tapahtuneesta vahingoittumi-
sesta heti kuljetusliikkeelle.

6.1 Säilytys

Pakattua ketjusahaa voidaan säilyttää lämmittä-
mättömässä kuivassa varastossa, jossa lämpö-
tila ei laske alle -5 °C . Pakkaamatonta konetta
voidaan säilyttää vain kuivassa varastossa, jossa
lämpötila ei laske alle $+5 \text{ °C}$, ja jossa ei tapahdu
äkkillisiä lämpötilan muutoksia.

7 Säättäminen



HUOM.

- Kaikki säättämistyöt ja asetukset on suoritet-
tava ennen koneen käynnistämistä.



VAROITUS

Onnettomuusvaara, sähköiskun vaara

- Vedä verkkopistoke aina irti pistorasiasta,
ennen kuin alat suorittamaan koneeseen
liittyviä töitä.

7.1 Ketjulevyn pitkittäinen kallistus

Ketjulevyä voi yhdessä suojalevyn kanssa kallistaa pitkittäissuunnassa 10° taaksepäin. Tätä asetusta käytetään ennenkaikkea sahattaessa kerralla useampia päällekkäisiä kerroksia. Niin vältetään työvälineen siirtyminen ja epätasainen sahaus.

- ▶ Löysää vipua **[3-1]** ylöspäin (kuv. **[3a]**).
- ▶ Vetämällä kahvaa kallistat ketjulevyä taaksepäin ja varmistat sen taas vivulla **[3-1]** alaspäin (kuv. **[3b]**).

7.2 Leikkauskulman säätäminen



VAROITUS

Vinon leikkauksen tapauksessa maksimi leikkaussyvyys on rajoitettu.

- ▶ Vapauta käsiruuvit **[4-2]** molemmilla puolilla.
- ▶ Säädä asteikkoä käyttämällä **[4-3]** leikkauskulma haluttuun arvoon (kulma-asteikko jae-taan 1°).
- ▶ Kiristä käsiruuvit uudelleen **[4-2]**.

7.3 Moottorin elektroniikka

Eristetty virtapiirin teho

Virtapiirin virtauksen sähkönhallinta suojaa työkalun virtapiirin ilman taaksepäin pysähtymistä. 16 A:sen rajoitetun virtatehon tehon vuoksi suoja on riittävä.

Tyhjäkäynnin vähentäminen

Elektroniikka vähentää koneen tyhjäkäyntinopeutta; näin moottorin ja hammaspyörien melu ja kuluminen vähenee myöskin.

Vakioelektroniikat

Vakioelektroniikat pitävät kiertonopeudet tyhjäkäynnissä ja samassa arvossa latauksen alla joka varmistaa tasaisen työvuoron ja laatuleikkauksen.

Elektroniikan ylikuormitusuojaus

Moottorin pitkän käyttöiän varmistaa elektroninen ylikuormitusuojaus. Tässä tapauksessa moottori pysähtyy ja käynnistyy vain jos purattu ja kun katkaisin käännetään taas päälle.

Ylilämpenemissuojaus

Suojaat konetta ylilämpenemiseltä ylikuormituksen alla siten, että turvallisuuselektroniikat kytkävät moottorin jäähdystilaan, kun kriittinen lämpötila saavutetaan. Koneetta ei voida lastata, se käy vähennetyllä kiertonopeudella. Kun se on jäähtynyt, työkalu on taas valmis toimintaa ja täysin lastattavissa noin 3–5 minuutin sisällä. Kun työkalu lämpenee toiminnan aikana, ylilämpenemissuoja reagoi sen mukaan aikaisemmin.

Kiertojen määrän esivalinta

Säätölaitteen avulla **[1-14]** on mahdollista esivalita kiertojen määrä jatkuvasti:

Aste 1: 2200 min ⁻¹	Aste 4: 3600 min ⁻¹
Aste 2: 2600 min ⁻¹	Aste 5: 4100 min ⁻¹
Aste 3: 3200 min ⁻¹	Aste 6: 4600 min ⁻¹

8 Käyttöönotto

8.1 Ketjun kiinnittäminen



VAROITUS

Onnettomuusvaara, jos konetta käytetään kielletyllä jännitteellä tai taajuudella.

- Virtalähteen verkkojännitteen ja taajuuden täytyy olla yhdenmukainen konekilvessä annettujen tietojen kanssa.
- Pohjois-Amerikassa voidaan käyttää vain Festool-koneita, joiden jännite on 120 V / 60 Hz.



VAROITUS

Ketjua kiinnitettäessä varmista, että se istuu hyvin. Leikkaushampaiden on sijoitettava siihen suuntaan, joka mukautuu ketjun kiertoliikkeen suuntaan, esim. sahan runkon sijoitettu merkki.

Kun SSU 200 EB kone toimitetaan, ketju ei ole kiinnitetty ketjulevyyn.

- ▶ Jos purkaat ketjupyörän suojan **[2-1]** kiertämällä kiinnityspyöriä **[2-2]** vastapäivään, kuten kuv. **[2]** osoittaa.
- ▶ Laita uusi ketju **[2-3]** ketjulevyyn **[2-4]** ja sijoita koneeseen. Pidä leikkaushampaan sopiva asento yllä kiertosuunnan mukaisesti. Kiertosuunta on merkitty nuolella koneen runkoon ja ketjupyörän suojuksen alla löytyy merkki, joka näyttää, kuinka ketju tulisi kiinnittää.
- ▶ Sijoita ketjun ohjauselementit ketjulaikalle **[2-8]** ja käännä ketjun kiristintä käyttämällä **[2-9]** (kierrä myötäpäivään ylhäältä katsoen vapauttaaksesi – tappi liikkuu ylöspäin, kiertämällä vastapäivään ylhäältä katsoen – tappi liikkuu alaspäin) jotta ohjausketjulevyn aukko **[2-5]** napsahtaa vetopulttiin **[2-6]**.
- ▶ Laita sitten ketjupyörän suojuus **[2-1]** kiinnityspultin päälle **[2-7]** ja kiristä kiertämällä kiinnityspyörää **[2-2]** myötäpäivään.
- ▶ Ennen sopivaa kiinnitystä kiristä ketju kunnolla, kuten Jaksossa 11.1 kuvataan.

8.2 Öljysäiliön täyttäminen

Kun SSU 200 EB kone toimitetaan, ketkun voiteluöljyn säiliö on tyhjä. Ennen koneen ensimmäistä käyttöönottoa sinun on täytettävä koneöljyn säiliö välttääksesi öljypumpun annostelun vahingoittumisen. Jos konetta käytetään riittämättömällä öljyllä säiliössä tai vahingoittuneella voitelujärjestelmällä, öljyn annostelupumppu vahingoittuu, kuten myös koko työkalun leikkausasetus!

Öljysäiliön suljin [1-9] annetaan avaamalla yksisuuntainen imuventtiili ilmanpaineen korvikkeelle. Jos käytät konetta muussa, kuin pystysuorassa asennossa, ketju ei saa tarpeeksi voitelua. Öljysäiliön ulostulo sijoittuu taka-alaosaan, kun kone pyörii, pumppu ei kykene imemään öljyä. Öljymäärä säiliössä viestitään öljymittarissa olevan tason avulla [1-8].

8.3 Yhteys virransyöttöön



VAROITUS

Jos työkalua käytetään väärällä virransyötöllä, ilmenee vammautumisriski.

SSU 200 EB ketjusaha voidaan kytkeä ainoastaan yksivaiheiseen virransyöttöön, jossa on 220-240V/50-60Hz vaihtovirtajännite. Koneessa on suojaava peite II, EN 60745-1 mukaisesti ja siinä on radion tukahdutus, EN 55 014 mukaisesti. Varmista ennen koneen käyttöönottoa, että pistorasian jännite vastaa koneen tyyppikilven jännitetietoja.

Liikkuvaa virtajohtoa voidaan tarpeen mukaan jatkaa seuraavalla tavalla:

- Pituus 20 m, johtimien poikkileikkaus 3×1,5 mm²
 - Pituus 50 m, johtimien poikkileikkaus 3×2,5 mm²
- Käytä vain ulkokäyttöön tarkoitettuja ja asianmukaisesti merkittyjä jatkojohtoja.

9 Toiminta



VAROITUS

Onnettomuusvaara, sähköiskun vaara

- Vedä verkkopistoke aina irti pistoraslasta, ennen kuin alat suorittamaan koneeseen liittyviä töitä.

9.1 Käynnistäminen ja pysäyttäminen

Kiristä kaikki kiinnitys- ja kiristysmutterit ennen koneen käynnistämistä. Tartu koneeseen molemmilla käsillä ja aseta se sahattavalle kappaleelle

niin, että ketju on vapaana eikä sahaa heti käynnistettäessä.

Käynnistäminen

Paina kahvan sivulla olevaa käynnistysalppaa [1-1] ja sen jälkeen moottorin kytkintä [1-2].

Pysäyttäminen

Vapauta moottorin katkaisin [1-2]. Käynnistysalppa [1-1] siirtyy takaisin lähtöasentoon ja estää moottorin tahattoman käynnistämisen. Pysäytyksessä aktivoituu samalla jarru, joka huomattavasti lyhentää loppuunkäyntiä.

Poista kone sahattavalta kappaleelta vasta, kun ketju on täysin pysähtynyt.

9.2 Ketjun ja ketjulevyn voitelu

Voiteluöljyn määrää voidaan hallita annostinta käyttämällä [5-2]. Kun painat annostinta [5-2] 0, 1, 2 ja MAX-asetmat voidaan säätää lävistinmerkillä [5-1]. **Asema 0** varmistaa voitelun minimimäärän suoralle leikkaukselle, **mutta sitä ei tule käyttää jatkuvasti** ja aina vain sellaisen leikkauksen tapauksessa ketju ja levy on voideltava suuremmalla määrällä. Jatkuvan toiminnan tapauksessa määrä pitäisi asettaa tasoon 2 ja MAX.

9.3 Sahauksen osoitin

Jos leikataan ilman ketjulevyä – sisäleikkaustason säätämiseksi käytetään kaikkia kelkan osoittimia:

- Osoitin 0° [4-1] suorakulmaisille leikkauksille
- Viistoleikkauksille:
 - osoitin 45° [4-4]
 - osoitin 60° [4-5]

Käytä sahausmerkkiä [4-6] ketjun ulkoisen leikkauksen asettamiseen.

Jos leikataan ketjulevyllä – ketjun sisäleikkaustason säätämiseksi **käytä vain 0° leikkausosointia [4-1]**.

9.4 Suuntalista

Työnnä suuntalista [1-3] kelkassa oleviin pitiimiin [1-6] ja varmista käsiruuveilla [1-5]. Suuntalistan avulla voit suorittaa rinnakkaisia leikkauksia rinnakkaisia reunoja pitkin.

9.5 Tyhjennys



VAROITUS

Pöly aiheuttaa vaaraa terveydelle

- ▶ Pöly voi olla terveydelle haitallista. Älä sen vuoksi missään tapauksessa työskentele ilman imuria.
- ▶ Noudata terveydelle vaarallisen pölyn imuroinnissa aina maakohtaisia määräyksiä.

10 Laitteiden käyttö

Imukelkan alaosassa koneessa on pituussuuntainen ura ketjulevyn kiinnittämiseksi. Näin voidaan suorittaa suurempia tärinoitä helpommin ja tarkemmin.

10.1 -ohjausjärjestelmä

Suurempien työkappaleiden leikkaamiseksi ja tarkkojen leikkausten saavuttamiseksi kulmassa, ohjausjärjestelmän käyttöä suositellaan helpon ja turvallisen käsittelyn saavuttamiseksi.

Tämä mahdollistaa suorat leikkaukset, jotka ovat koneen merkittyä reunaa pitkin tarkan ohjauksen määrittämät. Ketjulevyn kova anodisointi helpottaa koneen liikuttamista, näin vähentämällä tarpeellista liukutehoa ja samalla paremman työtoimenpiteen varmistamalla. Sahakelkan liukuväliä voidaan säätää etäisyysruuveilla lisäkahvoissa [6-1].

10.2 Ketjulevysarja

Ketjulevy [7-1] kiinnitetään erikoiskiinnittimiä soveltamalla FSZ 300 [7-2] tai FS-RAPID/L [7-5] jotka kiinnitetään nimenomaiseen tarkoitukseen suunniteltujen ketjulevyjen loveihin (kuv. [7a]). Tämä varmistaa epätasaisten pintojen turvallisen pidon. Liukunestonauhat kiinnitetään ketjulevyn alaosaan, joka tarjoaa riittävän sovellutuksen ja ehkäisee materiaalin pinnan naarmuuntumisen.



HUOM.

Jos leikkaat viistosahalla, työkalu ja kiristyspultti saattavat törmätä yhteen.

- ▶ Kallista saha sellaiseen kulmaan, jossa voit välttää ketjun ja kiristimen yhteen törmäyttämisen.

10.3 Kulmaopassarja (FS-AG-2)

Ketjulevyn ja jatkuvasti säädettävän kulmaohjaimen yhdistelmän [7-3] avulla voit suorittaa tarkat leikkaukset kulmassa, esim. yhteensopivien töiden tapauksessa. Kiinnitä kulmaohjain kuv. [7b]

osoitetulla tavalla. Voit asettaa tarpeellisen leikkaukskulman asteikossa.

10.4 Yhdysidesarja (FSV)

Riippuen työkappaleen käytöstä ja koosta, monitasoiset ketjulevyt voidaan liittää yhteen liitosjousia käyttämällä [7-4] (kuv. [7c]). Monitasoisten ketjulevyjen kiinteiden yhteyksien tapauksessa linkit voidaan kiinnittää ruuveilla kussakin uhkaavassa raossa.

10.5 Pikalaitesarja (FS-RAPID/L)

Ketjulevy voidaan kiinnittää nopeasti tämän laitteen avulla [7-5], työntämällä alauraan. Luja kiinnittyminen saavutetaan painamalla pistoolipainiketta, irrotus saavutetaan painamalla lukituspainiketta.



HUOM.

Jos leikkaat sahalla kallistetussa asennossa, työkalu ja pikakiinnityskahva saattavat törmätä yhteen.

- ▶ Pikakiinnityskahva on kierrettävä vasemmalle materiaaliin pain kiristykseen jälkeen, näin välttää yhteen törmäyttämisen jopa 60° maksimikaltevuuden tapauksessa.

11 Huolto ja kunnossapito



VAROITUS

Onnettomuusvaara, sähköiskun vaara

- ▶ Vedä verkkopistoke aina irti pistorasiasta, ennen kuin alat suorittamaan koneeseen liittyviä töitä.
- ▶ Kaikki sellaiset huolto- ja korjaustyöt, jotka vaativat moottorin kotelon avaamisen, on aina annettava valtuutetun huoltokorjaamon tehtäväksi.



VAROITUS

Varoitus! Ketjun leikkausterien vammautumisen vaara!

Varoitus! Ketjulevyn leikkausterien vammautumisen vaara!

- ▶ Ennen työkalun leikkaussarjan vaihtoa vedä sähköjohto virtalähteestä.
- ▶ Pue suojelekäsiin!



Huolto ja korjaus vain valmistajan tehtaalla tai huoltokorjaamoissa: katso sinua lähinnä oleva osoite kohdasta: www.festool.fi/huolto



Käytä vain alkuperäisiä Festool- varaosia! Tilausnumero kohdassa: www.festool.fi/huolto

SSU 200 EB ketjusahan leikkaustyökalusarjalla on 3/8" ketjuelementtivälit ja ketjuelementtien paksaus on 1,3 mm. Toisen työkalusarjan käyttö riippuu työkalun valmistajan selvästä myöntymyksestä. Ketjuelementtien välin on oltava samankokoinen, kuin ketjupyörän välin sekä ketjulevyn ketjuväkipyörän välin.

Täydellinen leikkaustyökalusarja koostuu:

- a) ketjupyörästä **[8-3]**
- b) ketjulevystä **[2-4]**
- c) ketjusta **[2-3]**

Leikkaustyökalun huoltoikä riippuu pääasiassa ketjun voitelusta ja kireydestä. Tästä syystä ketjun kierys on tarkistettava ja säädettävä ennen käyttöä ja myöskin käytön aikana.

11.1 Ketjun kiristys

Jos ketjupyörän kansi **[2-1]** löystyy hieman, kierrä ketjun kiristintä **[2-9]** nuolen + suuntaan, kunnes ketjun alaosa on vieräytysten ketjun kejtulevyn kanssa, kuten kuv. **[10]** osoitetaan. Kiristä sitten ketjupyörä lujasti **[2-1]** kiertämällä kiinnityspyörää **[2-2]** myötäpäivään. Tarkista ketjun oikea kireys vetämällä ketjun alaosa hieman, kuten kuv. **[10]** osoitetaan. Kun kerran irrotettu, ketjun on palattava alkuperäiseen asemaansa ja oltava tiukasti ketjulevyn vieressä.

Kaksi lämpimässä tilassa kiristettyä ketjua on vapautettava kun työ on valmis. Kun kiristetty ketju on jäähtynyt, ilmenee suurjännite kutistuman vuoksi, joka saattaa aiheuttaa vahinkoa koneeseen!

11.2 Ketjun ylläpito ja teroitus

Ketju on teroitettava, jos sahanpuru on liian hienoa, katso kuv. **[11]**.

11.3 Ketjun voitelu

Öljysäiliön tilavuus on 240 ml. Suuren kulumisen välttämiseksi on ketjua ja sen ketjulevyä koneen käytön aikana jatkuvasti voideltava. Voitelusta huolehtii öljyn annostelupumppu, joka antaa optimaalisen määrän öljyä ketjulevyn voitelu-uraan. On hyvin tärkeää aina ennen työskentelyn aloittamista tarkistaa öljyn määrä öljymerkistä ja ketjun voitelun toiminta. Jos öljyn pinta laskee **[1-8]** öljymerkin alareunan tasolle, on öljyä lisättävä.

Suosittelu:

Käytä ainoastaan sahan ketjuun suunniteltu -öljyä. Vanhaa öljyä tai öljyä, jota ei ole merkitty nimenomaisesti ketjujen voiteluun tarkoitetuksi, ei saa käyttää. Puhdista huolellisesti öljytulpan ympäristö ennen öljysäiliön avaamista! Sahanpuru ja lastut, jotka voisivat joutua säiliöön, voisivat aiheuttaa öljykanavien tukkeutumisen ja ketjun voitelun vakavan häiriön! Biologisesti hävitettävillä ketjunvoiteluöljyillä on koostumuksensa vuoksi huonompi ja ne voivat koneen käytön pidemmän tauon aikana aiheuttaa sisäisten voitelukanavien tukkeutumisen. Noudata siksi valmistajan suositusta!

11.4 Ketjulevyn huolto

Ketjulevyn yksipuolista kulumista voidaan välttää kääntämällä ketjulevyä jokaisen ketjun teroituksen yhteydessä. Ulkoisten liukupintojen leviäminen (kuv. **[9b]**) on normaalia käytöstä johtuvaa kulumista. Poista levinneet särmit hienolla suoralla viilalla. Sisäisten liukupintojen kuluminen (kuv. **[9a]**) johtuu ketjun riittämättömästä tai vääräntaisesta voitelusta tai väärästä työmenettelystä. Ketjulevy on vaihdettava!

Ketjun nivelet ei missään tapauksessa saa koskettaa ketjulevyn uran pohjaa. Jos ketju koskettaa uran pohjaa, on ketjulevyä niin kulunut, että se on vaihdettava. Voiteluaukkojen ja ketjulevyn uran on aina oltava puhtaat.

11.5 Ketjupyörän huolto

Suurin osa ketjuongelmista johtuu ketjun väärästä kiereydestä tai ketjupyörän liian myöhäksi jätetystä vaihdosta. Liian kulunut ketjupyörä kuitenkin pilaa hyvin nopeasti kalliin sahaustyövälinesarjan muut vahingoittumattomat osat. Älä siis säästä ketjupyörän vaihdossa! On suositeltua vaihtaa ketjupyörä ketjun toisen vaihdon aikana, tai aikaisemmin.

11.6 Ketjun ja ketjulevyn vaihto

- Aseta kone perusasettoon ja poista ketjupyörä suoja **[2-1]** kiertämällä kirististryörää **[2-2]** vastapäivään kuv. **[2]** osoittamalla tavalla.
- Venytä ketju **[2-3]** ketjupyörän yli **[2-8]** ja poista se yhdessä ketjulevyn kanssa **[2-4]**.
- Laita uusi ketju **[2-3]** (uuteen) ketjulevyn **[2-4]** ja sijoita koneeseen. Pidä leikkaushampaan sopiva asento yllä kiertosuunnan mukaisesti. Kiertosuunta on merkitty nuolella koneen runkoon ja ketjupyörän suojuksen alla löytyy merkki, joka näyttää, kuinka ketju tulisi kiinnittää.

- Sijoita ketjun ohjauselementit ketjulaikan hampaaseen [2-8] ja käännä ketjun kiristintä käyttämällä [2-9] (kierrä myötäpäivään ylhäältä katsoen vapauttaaksesi – tappi liikkuu ylöspäin, kiertämällä vastapäivään ylhäältä katsoen – tappi liikkuu alaspäin) jotta ohjauksetjulevyn aukko [2-5] napsahtaa vetopulttiin [2-6].
- Laita sitten ketjupyörän suojus [2-1] kiinnityspultin päälle [2-7] ja kiristä kiertämällä kiinnityspyörää [2-2] myötäpäivään. Varmista, että ketju on venytetty oikein ennen kiristämistä. Tarkista ketjun oikea kireys!

11.7 Ketjulevyn suojan vaihto

Poista ketju ja ketjulevy ylhäällä kuvatulla tavalla. Poista napsahdus tukirengas ruuvimeisselillä [8-1] tapista [8-4], poista tiivisterengas [8-2] ja ketjupyörä [8-3]. Vaihdon jälkeen laita tiivisterengas ja tukirengas takaisin päälle.

11.8 Voitelu ja puhdistus

On suositeltavaa puhdistaa kone säännöllisesti. Poista pöly, pihka ja muut epäpuhtaudet. Liuottimia sisältävien puhdistusaineiden käyttö voi vahingoittaa maalattuja pintoja tai muoviosia. Tällaisia puhdistusaineita käytettäessä on suositeltavaa kokeilla aineen vaikutusta ensin johonkin pieneen katteen alla olevaan pintaan. Puhdista huoltojen tai työkalun leikkaussarjan osien vaihdon aikana suojan sisäosa poistamalla kerääntynyt pöly ja puupalaset, puhdista ohjaus-ura sekä voiteluaukot ja ketjulevyn kiristin. Älä puhdista kiertoisuovintia sormillasi! Moottorin suojan tuuletusaukkoja ei saa estää!

11.9 Hiiliharjojen vaihto



VAROITUS

Kone on tarkistettava suojeluluokan ylläpidon turvallisuuden vuoksi, ja näin kaikki toimenpiteet on suoritettava valtuutetussa työpajassa, jolla on tämänlaisten toimintojen lisenssi. Vedä liikkuvan virtajohdon pistoke pistorasiasta ennen kaikkien huoltotöiden aloittamista!

Jätä valtuutetun huoltopisteen huoleksi hiiliharjojen, syöttökaapeleiden, jne. vaihto. Jos kone pudotetaan, sen on tarkistettava valtuutettu huoltopiste kaikkien sähköisten ja mekaanisten vaarojen välttämiseksi.

Harjat on tarkistettava noin 200 toimintatunnin jälkeen. Harjoihin pääsee konepellin poistamalla. Harjat on vaihdettava uusiin, jos se lyhenee alle 5 mm:seksi.

Kone on varustettu itsekiinnittyvillä harjoilla, jotka irtoavat automaattisesti, kun minimipituus on saavutettu. Käytä vain alkuperäisiä irrotettavia harjoja!

12 Ympäristö

Sähkötyökaluja ei saa hävittää talousjätteen mukana! Toimita käytöstä poistettu kone, lisätarvikkeet ja pakkaus ympäristöä säästävään kierrätykseen. Noudata maakohtaisia määräyksiä.

Vain EU: käytöstä poistettuja sähkö- ja elektroniikkalaitteita koskevan eurooppalaisen direktiivin ja sitä vastaavan kansallisen lainsäädännön mukaan loppuun käytetyt sähkötyökalut täytyy kerätä erikseen talteen ja toimittaa ympäristöä säästävään kierrätykseen.

REACH:iin liittyvät tiedot:

www.festool.com/reach

13 Virheiden korjaus

Vika	Syy	Korjaaminen
Kone ei käynnisty	Ei tule virtaa	Tarkista sulakkeet ja virran tulojohto
	Kuluneet harjat	Vaihda harjat
	Kiinnitarttunut katkaisin	Paina käynnistyssalpaa
	Kone ollut ylikuormitettu	Tarkista sulakkeet
Sahausjälki ei ole puhdas, ketju vetää sivulle	Liian suuri sahauksen siirtonepeus	Hidasta siirtonopeutta
	Tylsä työväline	Teroita ketju tai vaihda se uuteen
	Ketju on väärin teroitettu	Vaihda ketju uuteen
Suuri voimantarve koneen siirrossa sahauksessa	Kelkan tukipinta on likainen	Puhdista se
	Tylsä työväline	Teroita ketju tai vaihda se uuteen
	Puun erilaiset ominaisuudet	Sopeuta sahauksen siirtonopeus tilanteeseen
	Liian suuri sahauksen siirtonopeus	Hidasta siirtonopeutta
Ketjun voitelu ei toimi	Ketjulevyn voitelukanavat ovat tukossa	Puhdista ketjulevy
	Viallinen öljyn annostelupumppu	Vaihda pumppu (valtuutetussa huollossa)
	Tyhjä öljyäiliö	Lisää ketjuöljyä
	Koneen sisäiset öljykanavat ovat tukossa	Puhdista kone (valtuutetussa huollossa)



Tømmerkædesav SSU 200 EB original brugsanvisning

Indhold

2	Symboler	109
3	Betjeningskomponenter	109
4	Anvendelsesområder	110
5	Sikkerhedsregler	110
6	Transport og levering	114
7	Indstilling	114
8	Ibrugtagning	115
9	Drift	116
10	Brug af tilbehør	117
11	Service og vedligeholdelse	117
12	Miljø	119
13	Fejlafhjælpning	120
1	Tekniske data	121

1 Tekniske data

Netspænding	220 – 240 V ~
Netfrekvens	50 – 60 Hz
Nominelt forbrug	1600 W
Fleksibelt strømkabel	H07RN-F
Sikring	15 – 16 A
	strømbeskyttelse
Forvalg af omdrejninger	•
Konstantelektronik	•
Elektrisk sikkerhedsbremse	•
Begrænsning af startstrøm	•
Automatisk smøring af sværd	•
Kædehulets omløbshastighed ved indstilling af elektronikken til trin:	2200 – 4600 min ⁻¹
Maksimal kædehastighed	10,6 m/s
Vinkelindstilling af sværdet	0° – 60°
Vægt (inkl. værktøj)	6,5 kg
Snitdybde [Sværd 8" (20 cm)]	
ved 0°	200 mm
ved 15°	190 mm
ved 30°	170 mm
ved 45°	140 mm
ved 60°	100 mm
Oliebeholder	~ 240 ml
Beskyttelsesklasse	II / II

2 Symboler



Dobbelt isolering



Advarsel om generel fare



Advarsel om elektrisk stød



Brug beskyttelsesbriller!



Brug høreværn!



Brug støvmaske!



Brug beskytteshandsker!



Må ikke udsættes for regn!



Hvis strømledningen beskadiges, eller hvis du saver i den, træk omgående stikket ud af stikkontakten



Læs vejledning / anvisninger



Akustisk udgangsværdi



Bortskaffes ikke sammen med kommunalt affald



Bemærk, tip

3 Betjeningskomponenter

- [1-1] Startspærre
- [1-2] Udløser
- [1-3] Føringslineal
- [1-4] Sværdbeskytter
- [1-5] Håndskruer til fastspænding
- [1-6] Føringssslæde
- [1-7] Ekstra frontgreb
- [1-8] Oliestandsglas
- [1-9] Låg på oliebeholderen
- [1-10] Drejelig udsugningsstuds
- [1-11] Kædestrammerhjul
- [1-12] Hjul til regulering af olie
- [1-13] Håndtag til fastlåsning i bagudhælden-
de position
- [1-14] Forvalg af omdrejninger
- [1-15] Ekstra baggreb
- [1-16] Parallelanslag
- [2-1] Afskærmning af kædehullet
- [2-2] Fastspændingshjul
- [2-3] Kæde

- [2-4] Føringsliste
- [2-5] Hul til kædestrammerbolt
- [2-6] Kædestrammerbolt
- [2-7] Fastspændingsskrue
- [2-8] Kædehjul
- [2-9] Kædestrammerhjul
- [3-1] Håndtag til fastlåsning i bagudhælden-
de position
- [4-1] Snitvisning ved 0°
- [4-2] Håndskrue til indstilling af skærevinkel
- [4-3] Skala
- [4-4] Snitvisning for 45°
- [4-5] Snitvisning for 60°
- [4-6] Snitviser for kantning ved 0°
- [5-1] Oliemængdemærke
- [5-2] Hjul til regulering af olie
- [6-1] Afstandsskrue
- [7-1] Føringsliste
- [7-2] Skruetvinge
- [7-3] Indstilleligt vinkelstyr
- [7-4] Forbindelsesfjeder
- [7-5] Lynfastspænding
- [8-1] Fjedertåsering
- [8-2] Spændeskive
- [8-3] Kædehjul
- [8-4] Spindel

Tilbehør, som er illustreret og beskrevet i betjeningsvejledninger, er ikke altid indeholdt i leveringen.

De angivne illustrationer findes i tillægget til brugsanvisningen.

4 Anvendelsesområder

4.1 Beskrivelse af maskinen

Kædesav SSU 200 EB er udviklet til allround brug inden for tømrerarbejde. Saven kan både anvendes til retvinklede snit og indstillelige geringsnit ved skæredybde op til 200 mm. Med flere forskellige kædetyper har du mulighed for at vælge det rigtige værktøj til enhver opgave. Skærevinkel op til 60° indstilles hurtigt og præcist ved hjælp af to vippestykker og en let aflæselig skala. Saven er udstyret med en udskydelig føringslineal, der kan anbringes på begge sider af føringssslæden, og som sikrer et præcist og lige snit.

Sværdet kan let vippe 10° bagover. Kædens stramhed justeres bekvemt og nøglefrit ved hjælp af et kædestrammerhjul, der er let tilgængeligt øverst på hovedgrebet. Det praktiske hul til udkastning af savsmuld sikrer en pålidelig bortledning af savsmuld fra saven og er egnet til eventuel

tilslutning af en udsugningsslange. Under savningen smøres kæden efter behov via en oliepumpe. Efter opstart af saven øges motoromdrejningerne trinløst til maksimum ved hjælp af en elektronisk styreenhed. Elektronikdelen beskytter motoren således at denne slukkes automatisk ved en pludselig overbelastning eller går over til såkaldt køle-drift ved en længerevarende overbelastning, dvs. motoren kører på lave omdrejninger for at køle ned, og først derefter genoptages den almindelige drift. Ved slukning af saven udløses en el-bremse, der forkorter betydeligt standsetiden. Afhængigt af den anvendte metode kan denne tid variere betragteligt.

4.2 Savens egenskaber

En tømmerkædesav SSU 200 EB er beregnet til tværsnit og kortere længdesnit i massivt træ og træliggende materialer. Operatøren skal føre saven ved at holde i de dertil beregnede greb, som udgangspunkt i det ekstra frontgreb og i hovedgrebet. Det er kun tilladt at holde fast i det ekstra baggreb, hvis ikke der er risiko for tilbagekast. Enhver anden anvendelse vil blive betragtet som ureglementeret brug. Saven må ikke benyttes til fældning og beskæring af træer og buske! Producenten er ikke ansvarlig for skader, der skyldes ureglementeret brug. Brugeren alene bærer risiko ved en sådan brug. Reglementeret brug omfatter også overholdelse af producentens anvisninger vedrørende drift, vedligeholdelse og reparationer. Personer under 16 år må ikke betjene saven.

5 Sikkerhedsregler



FARE

Samtlige gældende lovbestemmelser vedrørende arbejdssikkerhed, sikkerhedsanvisninger i kapitlet "Sikkerhedsregler" samt alle generelle sundhedsmæssige og arbejdsmæssige regler skal altid overholdes. Producenten er ikke ansvarlig for skader, der skyldes uautoriserede ændringer på maskinen.

5.1 Generelle sikkerhedsanvisninger



OBS! Læs alle sikkerhedsanvisninger og instrukser. I tilfælde af manglende overholdelse af advarslerne og instrukserne er der risiko for elektrisk stød, brand og/eller alvorlige personskader.

Opbevar alle sikkerhedsanvisninger og vejledninger til senere brug.

Det i advarselshenvisningerne benyttede begreb „el-værktøj“ refererer til netdrevet el-værktøj (med netkabel) og akkudrevet el-værktøj (uden netkabel).

5.2 Sikkerhedsanvisninger for brug af tømmerkædesaven SSU 200 EB

- **Hold alle kropsdele væk fra savkæden mens den kører. Tjek før opstart af saven, at kæden ikke er i berøring med andre genstande.** Et øjeblik uopmærksomhed kan resultere i, den kørende kæde tager fat i dit tøj eller din krop.
- **Hold altid savens bagerste greb med din højre hånd og savens forreste greb med din venstre hånd.** Hvis du bytter om på hænderne, forøges risikoen for personskader. Det omvendte greb bør derfor aldrig bruges.
- **Brug sikkerhedsbriller og høreværn. Det anbefales at benytte supplerende værnemidler på hovedet, hænderne, benene og fødderne.** Passende arbejdstøj mindsker risiko for personskader fra bortslyngede partikler eller ved utilsigtet kontakt med savkæden.
- **Undlad at bruge savkæden oppe i et træ.** Arbejde med kædesaven oppe i et træ kan føre til personskader. Saven må ikke anvendes til dette formål.
- **Sørg altid for en korrekt kropstilling under arbejdet. Kædesaven må kun benyttes, hvis operatøren står på et fast, sikkert og lige underlag.** Glatte eller ustabile underlag og fodstøtter, herunder stiger, kan forårsage, at operatøren mister balancen eller kontrollen over kædesaven.
- **Bær kædesaven med sværdet pegende væk fra kroppen og med påsat sværdbeskytter.**
- **Overhold anvisninger vedrørende smøring, kædestramning og udskiftning af tilbehøret.** Ved forkert smøring eller opstramning kan kæden springe, og risikoen for tilbagekast forøges.
- **Hold grebene tørre, rene, fri for olie og smøremidler.** Fedtede greb med oliepletter er glatte og medfører tab af herredømmet.
- **Ved skæring af en gren, som er under spænding, skal du regne med, at denne svirper tilbage.** Når spændingen i træfibrene sættes fri, kan den spændte gren ramme brugeren og/eller medføre, at denne mister kontrollen over kædesaven.
- **Vær særlig forsigtig, når du saver i underskov og unge træer.** Det tynde materiale kan sætte sig fast i savkæden og svirpe tilbage på dig eller bringe dig ud af balance.

- **Sav kun i træ. Anvend ikke kædesaven til opgaver, som den ikke er beregnet til – f.eks.: anvend ikke kædesaven til savning i plast, murværk eller byggematerialer, som ikke er af træ.** Anvendelse af kædesaven til ikke-bestemmelsesmæssige opgaver kan medføre farlige situationer.
- **El-mekanisk værktøj skal holdes i de isole-rede greb, fordi savkæden kan komme til at røre ved en skjult ledning eller sit eget strømkabel.** Kontakt mellem savkæden og en leder med strøm i kan medføre, at ikke-isolerede metaldele på det el-mekaniske værktøj bliver strømførende og kan forårsage stød og personskader.
- Det anbefales at bruge en fejlstrømsafbryder med udløsestrøm på 30 mA eller mindre.
- **Kædesaven skal bæres i det forreste greb i slukket tilstand og med sværdet pegende væk fra kroppen. Ved transport eller opbevaring af kædesaven sættes altid skærmen på sværdet.** Ved at holde kædesaven korrekt nedsættes risikoen for en tilfældig kontakt med den kørende savkæde.

Årsager til og forebyggelse af tilbagekast:

Tilbagekast kan forekomme, når savsværdets næse eller spids kommer i kontakt med en anden genstand eller hvis træet lukker om sværdet og klemmer kæden i snittet. Berøring med sværdspiden kan udløse en pludselig modreaktion, hvor sværdet slynges opad og tilbage mod brugeren. Hvis savkæden klemmes langs sværdspiden, kan det føre til, at sværdet lynhurtigt springer op mod operatøren. Begge disse reaktioner kan forårsage, at operatøren mister herredømmet over saven, hvad der kan resultere i alvorlige personskader. Stol ikke blind på de indbyggede sikkerhedsanordninger i din sav. Som operatør af en kædesav skal du tage visse forholdsregler for at undgå uheld eller kvæstelser under arbejdet med saven. Tilbagekast skyldes enten forkert håndtering af saven, forkert arbejdsmetode eller mangelfulde arbejdsforhold, og de kan forebygges ved at overholde nedenstående regler:

- **Hold fast om grebet, tommelfingeren og fingrene skal lukkes om grebene. Hold saven med begge hænder og indtag en stabil stilling, så både din krop og din arm kan klare stødet ved et eventuelt tilbagekast.** Energien fra tilbagekastet kan styres, så længe sikkerhedsreglerne overholdes. Husk at slukke for kædesaven.
- **Undlad at save over skulderhøjde.** Således undgår du en uønsket berøring med spidsen

mod andre genstande, og du har bedre kontrol over saven i uventede situationer.

- **Brug kun reservesværd og savkæder efter producentens specifikationer.** Ved brug af uegnede savsværd og savkæder er der risiko for tilbagekast, eller at kæden springer.
- **Følg producentens anvisninger vedrørende slibning og vedligeholdelse af savkæden.** Mindsket højde af spåntanden kan øge risiko for tilbagekast.

Yderligere sikkerhedsanvisninger

- Hvis kæden er fordrejet eller skæv i forhold til snittet, kan tænderne på kædens bagkant gå imod træets overflade fra oven, kæden springer op af snittet og saven slynges tilbage mod operatøren.
- Hvis kæden sætter sig fast, eller hvis savningen skal afbrydes af en anden grund, frigør kontaktens styrekomponeent og hold saven nede i emnet til kæden står helt stille. Lad være med at løfte saven fra snittet eller tvinge den tilbage, mens kæden kører, i disse tilfælde kan der forekomme et tilbagekast. Undersøg årsager til, at kæden har sat sig fast og hvordan de kan fjernes.
- Hvis du igangsætter saven på ny med kæden i emnet, sørg for, at kæden er i midten af savsnittet og at tænderne ikke støder imod emnet. Hvis kæden sætter sig fast, kan det ske, at saven ved igangsættelse tvinges ud af emnet, og der er risiko for tilbagekast.
- Ved savning af store plader skal disse understøttes for at undgå, at savkæden klemmes, og saven slår tilbage. Store plader plejer at buede nedad under deres egen vægt. Pladen skal understøttes på begge sider tæt på snittet og ved kanterne.
- Benyt ikke sløve eller beskadigede savkæder.
- Sløve kæder og kæder, som er ukorrekt justeret, er skyld i stor belastning, der kan resultere i ødelæggelse med mulige kvæstelser til følge.
- Før du påbegynder savningen, tjek at samtlige håndtag til fastlåsning af sværdet i en (tilbage) hældende position er tilstrækkeligt spændt. Ved ændring af savsværdets position under savningen er der risiko for fastklemning og tilbagekast.
- Saven må ikke nedsænkes i emnet, konstruktionen med en sikkerhedsliste forhindrer dette. Sikkerhedslisten må ikke fjernes.
- **Hold hænderne i sikker afstand fra savsnittet og fra kæden. Hold fast om ekstragrebet med den anden hånd.** Hvis du holder saven

med begge hænder, undgår du snitskader på hænderne.

- **Stik ikke hænderne under emnet.** Sikkerhedslisten kan ikke beskytte dig helt mod kontakt med kæden under emnet.
- **Undlad at holde emnet i hånden eller over knæet under savningen. Fastgør emnet til et fast underlag.** Det er vigtigt at understøtte emnet på en korrekt måde og nedsætte risikoen for, at din krop kommer i kontakt med saven, at kæden sætter sig fast eller at du mister herredømmet over saven til et minimum.
- **Ved savning på langs skal du altid benytte føringslisten, føringslinealen eller parallelanslaget.** Savningen bliver mere præcis og risikoen for, at saven sætter sig fast, mindskes.
- **Brug kun sværde, kæder og kædehjul efter producentens specifikationer.** Sværdet fastgøres godt.
- **Tjek at den originale kædehjulafsikrning er komplet.** Den originale kædehjulafsikrning må ikke anvendes, hvis den er defekt eller ufuldstændig, og den må ikke erstattes med andre dele som fx møtrikker. Fastsplændings-systemet er fremstillet specielt til denne sav med henblik på den bedst mulige funktionalitet og arbejdssikkerhed.
- Før du lægger saven på en arbejdsbænk eller på gulvet skal du tjekke, at kæden står stille og at saven hviler på sikkerhedslisten. En ubeskyttet savkæde, der er ved at stoppe, vil svinge saven tilbage og skære i alt hvad der kommer i vejen. Husk, hvor lang tid der går fra det øjeblik, hvor kontakten frigøres, til kæden standser. Det anbefales at lægge saven på en plan overflade på føringslæden.
- Sikkerhedslisten er en fast bestanddel af saven, den må hverken tilpasses, forkortes eller afmonteres. Sørg for, at den er i samme plan som sværdet, at kæden er tilpas stram og at den ikke berører sikkerhedslisten. Den mindste afstand mellem kæden og sikkerhedslisten er 5 mm, hvis kæden er for slap, udskiftes den med en ny.
- Sikkerhedslisten skal være anbragt i snittet, hvis den skal virke efter hensigten. Sikkerhedslisten beskytter ikke mod tilbagekast ved korte snit.
- Brug ikke saven, hvis sikkerhedslisten er bøjet.
- **Sikkerhedslisten må hverken fjernes eller tilpasses.**
- Kæden skal være tilpas stram. Tjek kædens stramhed både før og under savningen. Pas på,

at kæden ikke sætter sig fast når saven føres frem.

- Benyt ikke kæder, hvis tænder har skærevinkler specielt beregnede for stationære maskiner.
- Undlad med vold at ændre saveretningen under savningen.
- Sikkerhedsskærme og -anordninger må ikke fjernes, og deres korrekte funktion må ikke blokeres.
- Tjek smøreoliestanden og smørefunktionen før arbejde.
- Undlad at save emner, der er for store eller for små i forhold til saven.
- De er forbudt at lave indstik med kørende sav (dvs. nedsænke sværdet) i en lukket massiv overflade. Der er fare for tilbagekast og kvæstelser!
- Ved anvendelse af saven i lukkede rum skal du sørge for tilstrækkelig udluftning og eventuelt benytte udsugning. Undlad at save i sundhedsfarlige materialer som asbest.
- Fjern samtlige fremmedlegemer, herunder især dem af metal, fra emnet. De ødelægger værktøjet og kan forvolde personskader.
- Hold øje med udkastning af savsmuld! Bliver hullet til udkastning af spåner og savsmuld tilstoppet, sluk saven og træk stikket ud af stikkontakten. Når kæden står stille, fjern afskærmningen fra kædehjulet og rengør det tilstoppede hul. Stik aldrig hænderne i hullet til udkastning af savsmuld, mens kæden kører.
- Opstart af saven må først finde sted, når denne er ført i stilling mod emnet. Vent til saven kører for fulde omdrejninger, inden du går i gang med savningen.
- Saven skal først fjernes fra emnet, når kæden står helt stille.
- Hold din arbejdsplads ren og ryddet. Uorden på arbejdspladsen kan medføre arbejdsulykker.
- Hold øje med omgivelserne. Efterlad ikke saven i regnevjetret og brug den ikke i vådt eller fugtigt miljø. Sørg for god belysning på arbejdspladsen og brug ikke saven i nærheden af brandfarlige væsker eller gasser. Lad være med at bringe saven i brandfarlige områder og hold den ren.
- Tjek regelmæssigt strømkablet, defekte kabler skal udskiftes på et autoriseret værksted. Bær aldrig saven i kablet og hiv aldrig i kablet for at fjerne stikket fra stikkontakten. Beskyt kablet mod høje temperaturer, olie og skarpe kanter.
- Sørg for omhyggelig vedligeholdelse af værktøjet. Arbejde med skarpe og rene værktøjer

er både mere effektivt og mere sikkert. Benyt aldrig defekte eller sløve værktøjer samt værktøjer af forkert størrelse. Følg anvisninger for vedligeholdelse og udskiftning af værktøjer.

- Træk stikket ud af stikkontakten, når saven ikke er i brug samt forud for reparationer og udskiftning af værktøjet.
- Tjek før opstart, at sværdet er godt fastgjort og kæden tilstrækkelig stram.
- Gå aldrig med saven, mens kæden kører.
- Undgå at udløseren sætter sig fast, mens den er aktiveret.
- Hold håndtagene og grebene rene, fri for olie, fedt, harpiks osv.
- Ved udendørs brug benyttes kun godkendte og behørigt mærkede forlængerledninger. Tjek forlængerledningen med jævne mellemrum. Defekte ledninger udskiftes omgående.
- Oprethold en almindelig kroppsstilling under arbejdet. Sørg for at få god fodfæste og hold balancen hele tiden.
- Kontroller alle sikkerhedsskærme og -anordninger samt de bevægelige dele før hver brug. Samtlige dele skal være korrekt monteret og alle øvrige betingelser for korrekt funktion skal være opfyldt. Defekte sikkerhedsskærme og -anordninger repareres af en fagmand eller udskiftes på et autoriseret værksted. Defekte kontakter udskiftes på et autoriseret værksted. Saven må ikke anvendes, hvis ikke det er muligt at tænde og slukke for den med kontakten.
- Sørg for at placere strømkablet, så den ikke kan komme i kontakt med kæden og udgør ingen fare, herunder en snubelfare.
- Når saven ikke er i brug skal sværdbeskytteren være påsat. Det samme gælder også ved flytning af saven.
- Når emnet er savet over, sluk saven og hold den i arbejdsposition, så længe kæden kører.
- Det anbefales at lægge saven på foringssslæden. Dermed undgås eventuel beskadigelse af savkæden og savsværdet.
- Ingen personer, herunder især børn, må opholde sig på arbejdspladsen, mens der saves. Disse uvedkommende personer må heller ikke røre ved saven og strømledningen.
- Når saven ikke er i brug, skal den opbevares på et sikkert, tørt og aflåst sted utilgængelig for børn og uvedkommende personer.
- Brug ikke saven til andre formål, end den er beregnet til. Det er forbudt at anvende saven som en stationær sav.

- Brug passende og tætsiddende arbejdstøj. Det anbefales at bruge specielt sikkerhedstøj til at forebygge snitsår. Bær ingen smykker, armbånd, ure osv., som de bevægelige dele kan tage fat i. Ved udendørs arbejde anbefales det at bære gummihandsker og skridsikre sikkerhedsstøvler. Langt hår beskyttes med et hårnnet.
- Brug kun tilbehør eller ekstra tilbehør, der tilbydes af producenten til den pågældende sav.
- Reparationer udføres kun på et autoriseret serviceværksted af kvalificeret personale ved anvendelse af originale reservedele. Skader, der skyldes anvendelse af forkerte dele, er ikke omfattet af garantien.

5.3 Resterende Risici

Selv ved helt reglementeret brug af saven og overholdelse af de relevante sikkerhedsregler kan der opstå følgende sikkerhedsmæssige restriktioner som følge af savens konstruktion og anvendelse:

- Kvæstelser fra savtænder ved udskiftning af savkæden.
- Kvæstelser fra savkæden under savningen.
- Den kørende kæde kan tage fat i tøj.
- Kvæstelser fra bortslyngede spåner og dele af saven.
- Fare fra strømkablet.
- Tilbagekast ved fastklemning af kæden eller savning med sværdspejden.
- Sundhedsfarlig koncentration af træstøv ved arbejde i rum med utilstrækkelig udluftning.
- Kvæstelser ved kontakt med strømførende dele i forbindelse med demontage af saven eller dens dele, hvis stikket ikke er trukket ud.
- Høreskader ved længerevarende arbejde uden høreværn.

5.4 Støj-/vibrationsinformation

Måleværdier beregnes iht. EN 60745.

Værktøjets A-vurderede lydtrykniveau er typisk:
 Lydtrykniveau $L_{PA} = 91 \text{ dB(A)}$
 Lydeffekt niveau $L_{WA} = 102 \text{ dB(A)}$

Akustisk udgangsværdi målt ifølge retningslinje 2000/14/EF, appendiks VI.

Målt lydeffekt 102 dB(A)
 Usikkerhed $K = 3 \text{ dB}$
 Garanteret lydeffekt 104 dB(A)
 Overensstemmelsesvurderingsprocedurer iht. bilag VI. Produktkategori: 6.

Bemyndiget organ:
 SLG Prüf- und Zertifizierungs GmbH
 Burgstädter Straße 20
 09232 Hartmannsdorf
 Tyskland



OBS!

Støj, der opstår ved arbejdet

Beskadigelse af hørelsen

- Brug høreværn!

Hånd-arm vibrationsniveaue

er typisk

$$a_h = 3 \text{ m/s}^2$$

Usikkerhed

$$K = 2 \text{ m/s}^2$$

De angivne emissionsværdier (vibration, støj)

- bruges til sammenligning af maskiner,
- men kan også bruges til en foreløbig bedømmelse af vibrations- og støjbelastningen ved brug.
- repræsenterer de vigtigste anvendelsesformål for elværktøjet.

En forhøjelse er mulig ved andre formål, ved andre indsatsværktøjer eller ved utilstrækkelig vedligeholdelse. Vær opmærksom på maskinens tomgangs- og stilstandstider!

6 Transport og levering

Kædesav SSU 200 EB leveres afprøvet i fejlfri tilstand og indpakket i en systainer af plast.oliebeholderen på saven SSU 200 EB er uden olie. Efter leveringen tag saven straks op af emballagen og tjek, at den ikke er blevet beskadiget under transporten. Underret omgående vognmanden om eventuelle transportskader.

6.1 Opbevaring

En sav i lukket emballage kan opbevares i tørre, ikke opvarmede rum ved temperatur over $-5 \text{ }^\circ\text{C}$. En sav uden emballage opbevares kun i tørre indendørs rum, hvor temperaturen ligger konstant uden store udsving over $+5 \text{ }^\circ\text{C}$.

7 Indstilling



OBS!

- Samtlige justeringer og indstillinger udføres før saven sættes i gang.



ADVARSEL

Fare for ulykke, elektrisk stød

- ▶ Træk altid netstikket ud af stikkontakten før arbejde på maskinen.

7.1 Bagudvipning af sværdet

Sværdet inklusive sikkerhedslisten kan vippe 10° bagud. Denne indstilling benyttes især ved savning af flere på hinanden følgende lag. På denne måde undgås frastødning af maskinen og ujævnt snit.

- ▶ Løsn håndtaget [3-1] i opadgående retning (fig. [3a]).
- ▶ Vip sværdet bagud ved at trække i grebet og lås den fast ved at sænke håndtaget [3-1] (fig. [3b]).

7.2 Indstilling af skærevinkel



ADVARSEL

Ved geringssnit er den maksimale skæredybde begrænset.

- ▶ Løsn håndskruerne [4-2] på begge sider.
- ▶ Indstil den ønskede skærevinkel ved hjælp af skalaen [4-3] (hver enhed er 1°).
- ▶ Spænd håndskruerne [4-2] på ny.

7.3 Motorens elektronikdel

Begrænsning af startstrøm

Den elektronisk styrede trinløse opstart sikrer en jævn start uden tilbagekast. På grund af den begrænsede startstrøm er en 16 A sikring helt tilstrækkelig.

Reduktion af omdrejninger ved tomgang

Elektronikdelen reducerer omdrejninger ved tomgang; dermed nedbringes både støjniveauet og slitage af motoren og gearene.

Konstantelektronik

Konstantelektronikken opretholder omdrejninger ved tomgang og ved belastning på samme niveau; det sikrer en jævn fremføring af saven og godt snit.

Elektronisk beskyttelse mod overbelastning

Ved en ekstrem overbelastning beskytter det elektroniske værn motoren mod beskadigelse. I dette tilfælde starter motoren først efter aflastning og genstart af saven.

Termisk beskyttelse mod overbelastning

Som beskyttelse mod overopvarmning ved en længevarende overbelastning slår sikkerhedslektronikken over til køledrift, når motoren opvarmes til en kritisk temperatur. Saven kan dermed ikke belastes, den kører med nedsatte omdrejninger. Efter nedkøling i ca. 3–5 min. er saven igen parat til brug ved fuld belastning. På save, som er opvarmet til driftstemperatur, aktiveres den termiske beskyttelse tilsvarende hurtigere.

Forvalg af omdrejninger

Med omdrejningsregulatoren [1-14] skiftes følgende mellem følgende trin:

Trin 1: 2200 min ⁻¹	Trin 4: 3600 min ⁻¹
Trin 2: 2600 min ⁻¹	Trin 5: 4100 min ⁻¹
Trin 3: 3200 min ⁻¹	Trin 6: 4600 min ⁻¹

8 Ibrugtagning

8.1 Montering af kæden



ADVARSEL

Fare for ulykke, hvis maskinen kører med ikke tilladt spænding eller frekvens.

- Forsyningsspændingen og strømkildens frekvens skal stemme overens med angivelserne på typeskiltet.
- I Nordamerika må der kun bruges Festool-maskiner med spændingsangivelsen 120 V/60 Hz.



ADVARSEL

Ved montering af kæden skal du passe på korrekt placering. Tænderne skal pege i kædens omløbsretning, se mærket på savhuset.

Kædesav SSU 200 EB leveres uden påsat kæde.

- ▶ Afmonter afskærmningen fra kædehjulet [2-1] ved at dreje fastspændingshjulet [2-2] mod uret, se fig. [2].
- ▶ Monter en ny savkæde [2-3] på savsværdet [2-4] og sæt sværdet ind i saven. Sørg for, at tænderne peger korrekt i omløbsretningen. Omløbsretningen er angivet med en pil på savhuset, og et mærke under kædehjulsafskærmningen viser korrekt placering af kæden.
- ▶ Før kæden omkring kædehjulet [2-8] og drej kædestrammerhjulet [2-9] (med uret set fra oven for at løsne – boltten bevæger sig opad eller mod uret set fra oven for at stramme – boltten bevæger sig nedad), sådan at hullet i

sværdet [2-5] går ned over kædestrammerbolten [2-6].

- ▶ Placer derefter kædehjulafsikringskærmningen [2-1] på fastspændingsskruen [2-7] og spænd den lidt ved at dreje fastspændingshjulet [2-2] med uret.
- ▶ Før afsikringskærmningen spændes fast, stram kæden efter anvisningerne i afsnit 11.1.

8.2 Påfyldning af olie

Kædesav SSU 200 EB leveres uden påfyldt kædeolie. Før ibrugtagning af saven fyldes oliebeholderen op med kædeolie for at undgå ødelæggelse af oliepumpen. Brug af saven med en halvfyldt oliebeholder, eller mens smøresystemet er ude af funktion, medfører ødelæggelse af oliepumpen og hele saveværktøjet!

Låget på oliebeholderen [1-9] er forsynet med et hul samt en envejsventil til udligning af lufttrykket. Holdes saven ikke vandret under savningen, er der risiko for, at kæden ikke bliver smurt. Udløbshullet er bagerst nede på oliebeholderen. Hvis saven vendes, kan pumpen ikke suge olie. Oliestanden i beholderen ses på oliestandsglas-set [1-8].

8.3 Tilslutning til strøm



ADVARSEL

Fare for personskade, hvis saven er forkert tilsluttet under savningen.

Kædesav SSU 200 EB tilsluttes et enfaset net med vekselspænding 220-240V/50-60Hz. Saven er et klasse II apparat med hensyn til beskyttelse mod elektrisk stød iht. EN 60745-1 og er radiostøjdæmpet iht. EN 55 014.

Før saven sættes i gang, tjek at den lokale forsyningssspænding er i overensstemmelse med den oplyste spænding på typeskiltet.

Strømkablet kan forlænges efter behov på følgende måde:

- Længde 20 m, ledertværsnit 3 × 1,5 mm²
- Længde 50 m, ledertværsnit 3 × 2,5 mm²

Brug kun forlængerledninger, der er godkendt til udendørs brug og mærket på behørig vis.

9 Drift



ADVARSEL

Fare for ulykke, elektrisk stød

- ▶ Træk altid netstikket ud af stikkontakten før arbejde på maskinen.

9.1 Tænding og slukning

Spænd samtlige fastgørelses- og fastspændingsmøtrikker forinden igangsættelsen. Tag fat i saven med begge hænder og læg den an mod emnet. Kæden skal være fri og løftet over savestedet ved opstart.

Tænding

Tryk på startspærren [1-1] på siden af grebet, og tryk derefter på udløseren [1-2].

Slukning

Slip udløseren [1-2]. Startspærren [1-1] går tilbage i udgangsposition og forhindrer dermed utilsigtet indkobling. Ved slukning aktiveres automatisk en bremse, der får kæden til at standse hurtigere.

Saven skal først fjernes fra emnet, når kæden står helt stille.

9.2 Regulering af kæde- og sværdsføring

Oliemængden kan justeres ved hjælp af hjulet til regulering af olie [5-2]. Tryk på hjulet [5-2] og drej det ønskede trin 0, 1, 2 eller MAX mod mærket [5-1].

Ved "0" smøres kæden minimalt, hvad der giver meget rene snit, men denne indstilling **må ikke anvendes hele tiden**, og både kæden og sværdet skal smøres ekstra efter en sådan savning. Ved kontinuerlig drift anvendes helst trin 2 og MAX.

9.3 Snitviser

Ved savning **uden føringslisten** – brug samtlige snitvisere på føringssslæden til at bestemme kædens indre skæreflade:

- ved retvinklede snit, 0°-viser [4-1]
- ved geringssnit:
 - 45°-viser [4-4]
 - 60°-viser [4-5]

Brug snitviseren for kantning ved 0° [4-6] til at bestemme kædens ydre skæreflade.

Ved savning **med føringslisten** – brug **kun 0°-viseren** [4-1] til at bestemme kædens indre skæreflade.

9.4 Føringslineal

Placer føringslinealen [1-3] i holderne på førings-slæden [1-6] og fikser den med håndskrueene [1-5].

Med føringslinealen kan man lave parallelle snit langs kanten.

9.5 Udsugning



ADVARSEL

Sundhedsfare fra støv

- ▶ Støv kan være sundhedsfarligt. Arbejd derfor altid uden udsugning.
- ▶ Vær ved udsugning af sundhedsfarligt støv altid opmærksom på de nationale bestemmelser.

10 Brug af tilbehør

På undersiden af føringssslæden er der en langsgående skinne til påsættelse på føringslisten. Man kan således udføre større snit nemt og præcist.

10.1 Føringsssystem

Med henblik på en nem og sikker savning af større emner samt en større præcision ved geringssnit anbefales det at anvende føringsssystem.

Med systemet opnås meget rene snit takket være en præcis navigering af saven langs den afmærkede kant. Hård eloksering af føringslisten sikrer samtidigt en lettere fremføring af saven og reducerer fremføringskraften i takt med, at arbejdsmetoden optimeres. Savslædens sidespillerum kan justeres ved hjælp af afstandsskruer på ekstragrebene [6-1].

10.2 Montering af føringslisten

Montering af føringslisten [7-1] udføres ved hjælp af specielle skruetvinger FSZ 300 [7-2] eller FS-RAPID/L [7-5], der anbringes i dertil beregnede styrebeslag (fig. [7a]). Det sikrer en sikker fastholdelse selv på ujævne overflader. Føringslisten er forsynet med skridsikker tape på undersiden. Den sørger for en sikker placering og beskytter materialets overflade mod ridsning.



OBS!

Hvis saven vippes under savningen, er der fare for, at sværdet går imod skruetvingen.

- ▶ Vip kun saven i en sådan vinkel, hvor savkæden ikke kan komme i kontakt med skruetvingen.

10.3 Montering af vinkelstyret (FS-AG-2)

Ved anvendelse af føringslisten i kombination med det trinløst indstillelige vinkelstyr [7-3] kan

man udføre nøjagtige geringssnit, fx ved præcisionssavning. Vinkelstyret monteres som vist på fig. [7b]. Den ønskede skærevinkel indstilles på skalaen.

10.4 Montering af forbindelsesfjederen (FSV)

Afhængigt af anvendelsesmåden og emnets størrelse kan man forbinde flere føringslister sammen ved hjælp af en forbindelsesfjeder [7-4] (fig. [7c]). Forbindelsen kan fikseres ved hjælp af skruer, der monteres i tilhørende gevindhuller.

10.5 Montering af lynfastspændingen (FS-RAPID/L)

Med denne anordning [7-5] indsat i skinnen på undersiden fastspændes føringslisten hurtigt. Fiksturen fastlåses efter aktivering af aftrækkeren og frigøres ved at trykke på låseknappen.



OBS!

Hvis saven vippes under savningen, er der fare for, at sværdet går imod fiksturens greb.

- ▶ Drej grebet efter fastlåsning til venstre mod emnet, således undgås kontakt med sværdet selv ved den maksimale vinkel på 60°.

11 Service og vedligeholdelse



ADVARSEL

Fare for ulykke, elektrisk støv

- ▶ Træk altid netstikket ud af stikkontakten før arbejde på maskinen.
- ▶ Vedligeholdelses- og reparationsarbejder, der kræver, at motorhuset åbnes, må kun foretages af et autoriseret serviceværksted.



ADVARSEL

OBS! Risiko for snitskader fra kædens skæreblande!

OBS! Risiko for snitskader fra sværdets skarpe kant!

- ▶ Træk stikket ud af stikkontakten forud for udskiftning af skæreværktøjet og dets dele.
- ▶ Brug beskyttelseshandsker!



Kundeservice og reparationer må kun udføres af producenten eller serviceværksteder: Nærmeste adresse finder De på: www.festool.dk/service



Brug kun originale Festoolreservedele! Best.-nr. finder De på: www.festool.dk/service

Saveværktøjet på kædesaven SSU 200 EB består af en savkæde med 3/8" deling og 1,3 mm sporvidde. Anvendelse af andre savkæder er kun mulig efter producentens udtrykkelige accept. Savkædens deling skal være identisk med deling af kædehjulet og sværdets styrerulle.

Det komplette skæresystem består af:

- a) kædehjulet **[8-3]**
- b) sværdet **[2-4]**
- c) kæden **[2-3]**

Skæresystemets levetid afhænger mest af smøring af kæden og dens stramhed. Derfor skal stramheden kontrolleres og justeres både før og under savningen.

11.1 Kædens stramhed

Løsn kædehjulsskærmningen **[2-1]** en smule og drej kædestrammerhjulet **[2-9]** i retning af + pilen til kædens underside lægger sig tæt mod sværdet, se fig. **[10]**. Spænd derefter afskærmningen **[2-1]** ved at dreje fastspændingshjulet **[2-2]** med uret. Træk let i kædens underside som vist på fig. **[10]** for at tjekke, at kæden er tilpas stram. Når du slipper kæden, skal den falde på plads, dvs. lægge sig tæt mod sværdet.

Kæder, der er blevet strammet ved driftstemperatur, skal altid løsnes efter afsluttet arbejde. Ved nedkøling af en stram kæde opstår der en stor spænding, der kan medføre skader på saven!

11.2 Vedligeholdelse, slibning af kæden

Kæden skal slibes, hvis savsmuldet er for fint, se fig. **[11]**.

11.3 Smøring af kæden

Oliebeholderen er på 240 ml. For at undgå en stor slitage smøres kæden og sværdet uafbrudt, mens saven er i gang. Smøringen udføres af en oliepumpe der tilfører den valgte mængde olie til sværdets smørekanal. Det er vigtigt at tjekke oliestanden på olieglasset og smørefunktionen før påbegyndelse af arbejdet. Hvis olieniveauet i glasset **[1-8]** falder til dets nedre kant, påfyldes olie.

Anbefaling:

Brug kun savkædeolie. Gammel (brugt) olie og olie, der ikke udtrykkeligt specificeres som savkædeolie, må ikke benyttes. Rengør omhyggeligt

området omkring låget før åbning af oliebeholderen! Savsmuld, støv og spåner, der trænger ind i beholderen, kan forårsage tilstopning af oliekanalerne og dermed en alvorlig fejl i smøresystemet! Biologisk nedbrydelig savkædeolie har en nedsat smøreevne på grund af sin sammensætning og kan medføre tilklistring af de indre smørekanaler ved en længere driftspause. Følg derfor producentens anvisninger!

11.4 Vedligeholdelse af sværdet

En ensidig slitage af sværdet kan undgås, hvis sværdet vendes efter hver slibning af kæden. Trykmærker på de ydre glideflader (fig. **[9b]**) er almindelig brugsslitage. Trykmærkerne fjernes med en fin fladfil. De indre glideflader (fig. **[9a]**) bliver slidt som følge af utilstrækkelig smøring, forkert smøring af kæden eller forkert arbejds-gang. Sværdet skal udskiftes!

Kæden må under ingen omstændigheder strejfe bunden af sværdets rille. Hvis det sker, er sværdet så nedslidt, at en udskiftning er nødvendig. Smørehullerne og rillen holdes altid rene.

11.5 Vedligeholdelse af kædehjulet

De fleste problemer med kæden skyldes forkert stramhed eller for sen udskiftning af kædehjulet. Et slidt kædehjul fører imidlertid til hurtigt ødelæggelse af det endnu intakte dyre skæresystem. Det kan være dyrt at spare penge på udskiftning af kædehjulet! Det anbefales at udskifte kædehjulet i forbindelse med anden udskiftning af kæden eller før.

11.6 Udskiftning af kæden og sværdet

- ▶ Anbring saven i udgangspositionen, dvs. 0°, og fjern afskærmningen **[2-1]** fra kædehjulet ved at dreje fastspændingshjulet **[2-2]** mod uret. Se fig. **[2]**.
- ▶ Træk kæden **[2-3]** over kædehjulet **[2-8]** og fjern den sammen med sværdet **[2-4]**.
- ▶ Monter en ny savkæde **[2-3]** på et (nyt) savsværd **[2-4]** og sæt sværdet ind i saven. Sørg for, at tænderne peger korrekt i omløbsretningen. Omløbsretningen er angivet med en pil på savhuset, og et mærke under kædehjulsskærmningen vejleder om korrekt montering af kæden.
- ▶ Læg kæden præcist omkring kædehjulet **[2-8]** og drej kædestrammerhjulet **[2-9]** (med uret set fra oven for at løsne – boltene bevæger sig opad eller mod uret set fra oven for at stramme – boltene bevæger sig nedad), sådan at hullet i sværdet **[2-5]** går ned over kædestrammerboltene **[2-6]**.

- Placer derefter kædehjulafskærmningen [2-1] på fastspændingsskruen [2-7] og spænd den lidt ved at dreje fastspændingshjulet [2-2] med uret. Stram kæden efter anvisningerne, før afskærmningen spændes fast. Tjek kædens stramhed!

11.7 Udskiftning af kædehjulet

Fjern kæden og sværdet som beskrevet ovenfor. Fjern fjederlåseringen [8-1] fra spindelen [8-4] ved hjælp af en skruetrækker, afmonter spændeskiven [8-2] og kædehjulet [8-3]. Efter afsluttet udskiftning monteres spændeskiven og fjederlåseringen på ny.

11.8 Smøring og rengøring

Det anbefales at rengøre saven regelmæssigt. Fjern støv, spåner, harpiks og andre urenheder. Ved anvendelse af rengøringsmidler indeholdende opløsningsmidler er der risiko for beskadigelse af lakerede overflader og plastdele. Hvis du påtænker at bruge disse midler, bør du afprøve deres virkning på et lille skjult område. Efter hver slibning og udskiftning af enkelte dele af skæresystemet rengøres savhuset indvendigt for opsamlet støv og spåner; rengør styrerillen, smørehullerne samt huller til fastgørelse af sværdet. Lad være med at rengøre den drejelige udsugningsstuds med fingrene! Udluftningshullerne på motorhuset må ikke blive tilstoppet!

11.9 Udskiftning af kulbørster



ADVARSEL

For at savens beskyttelsesklasse kan oprettholdes, skal den tjekkes med henblik på dens elsikkerhed. Derfor udføres disse opgaver af uddannede elektrikere på et autoriseret værksted. Træk stikket ud af stikkontakten forud for samtlige serviceopgaver!

Henvend dig til et autoriseret værksted, hvis du skal have udskiftet kulbørsterne eller strømledningen. Saven skal ligeledes undersøges på et autoriseret værksted efter et fald for at undgå elektriske og mekaniske risici.

Efter ca. 200 driftstimer kontrolleres kulbørsterne. De er tilgængelige efter fjernelse af motorhjelmen. Kulbørsterne skal udskiftes med nye, hvis de er kortere end 5 mm.

Saven er udstyret med selvafbrydende børster, der automatisk kobles fra, når den minimale længde er nået. Brug kun originale kulbørstesæt!

12 Miljø

El-værktøj må ikke bortskaffes med almindeligt husholdningsaffald! Maskine, tilbehør og emballage skal tilføres en miljøvenlig form for genbrug! Overhold de gældende nationale regler.

Kun EU: Ifølge Rådets direktiv om affald af elektrisk og elektronisk udstyr og gennemførelse i national ret skal gammelt el-værktøj indsamles separat og afleveres til miljøvenlig genvinding.

Informationer om REACH:

www.festool.com/reach

13 Fejlafhjælpning

Fejl	Årsag	Afhjælpning
Saven kan ikke startes	Ingen strøm	Tjek sikringer og strømledningen
	Slidte kulbørster	Udskift kulbørster
	Udløseren sidder fast	Tryk på startspærren
	Efter overbelastning	Tjek sikringer
Snittet er urent (ujævnt), kæden glider mod side	For hurtig fremføring	Nedsæt fremføringen
	Sløvt værktøj	Slib, eventuelt udskift kæden med en ny
	Kæden er forkert slebet	Udskift kæden med en ny
Fremføringen skal udføres med en stor kraftanstrengelse	Slædens støtteflade er forurenet	Rengøres
	Sløvt værktøj	Slib, eventuelt udskift kæden med en ny
	Forskellige træegenskaber	Tilpas fremføringen
	For hurtig fremføring	Nedsæt fremføringen
Kæden bliver ikke smurt	Tilstoppede smørekanaler på sværdet	Rengør sværdet
	Defekt oliepumpe	Pumpen udskiftes (på et autoriseret værksted)
	Tom oliebeholder	Påfyld savkædeolie
	Savens indre oliekanaler er tilstoppet, eller størknet biologisk nedbrydelig olie	Saven rengøres (på et autoriseret værksted)



Tørrer kjedesag SSU 200 EB – originalbrugsanvisning

Innhold

2	Symboler	121
3	Betjeningselementer	121
4	Bruksområder	122
5	Sikkerhetstiltak	122
6	Transport og levering	126
7	Innstilling	127
8	Idriftsetting	127
9	Drift	128
10	Bruk av tilbehør	129
11	Service og vedlikehold	130
12	Miljø	131
13	Korrigerings av feil	132
1	Dados técnicos	133

1 Tekniske data

Systemspenning	220 – 240 V~
Nettfrekvens	50 – 60 Hz
Nominell spenning	1600 W
Bærbar tilførsel	H07RN-F
Vernebryter	15 – 16 A
	strømbeskyttelse
RPM velger	•
Fast elektronikk	•
Elektrisk sikkerhetsbremse	•
Begrenset omløpseffekt	•
Automatisk sverdsmøring	•
Hastighet på tannhjul under elektrisk justering på et nivå på:	2200 – 4600 min ⁻¹
Maksimum kjedehastighet	10,6 m/s
Vipp på styreskinne	0° – 60°
Vekt (inkludert verktøy)	6,5 kg
Kuttdybde [8" styreskinne [20 cm]]	
ved 0°	200 mm
ved 15°	190 mm
ved 30°	170 mm
ved 45°	140 mm
ved 60°	100 mm
Kapasitet på oljebeholder	~ 240 ml
Beskyttelsesklasse	II / II

2 Symboler



Dobbelisolering



Advarsel mot generell fare



Advarsel om elektrisk støt



Bruk vernebriller!



Bruk hørselvern!



Bruk maske mot støv!



Bruk vernehansker!



Skal ikke utsettes for regn!



Ta ut strømkontakten øyeblikkelig hvis den kuttet eller blir skadet



Les anvisning/merknader



Akustisk utgangsverdi



Ikke kommunalt avfall



Merkeknapp, tips

3 Betjeningselementer

- [1-1] Innkoblingssperre
- [1-2] På/av knapp
- [1-3] Parallellanlegg
- [1-4] Sverddeksel
- [1-5] Manuell klemskrue
- [1-6] Førerskinne
- [1-7] Hjelpéhåndtak foran
- [1-8] Oljemålingsinstrument
- [1-9] Oljelokk
- [1-10] Avsugingstykket
- [1-11] Justeringshjul for kjede
- [1-12] Justering for oljetilførsel
- [1-13] Låsehåndtak for vippelås
- [1-14] Turtallvelger
- [1-15] Hjelpéhåndtak bak
- [1-16] Parallellstopp
- [2-1] Dekke til kjededrev
- [2-2] Festehjul
- [2-3] Kjede
- [2-4] Sverd
- [2-5] Hull for strammeskrue

- [2-6] Spenningsbolt
- [2-7] Spennskrue
- [2-8] Kjededrev
- [2-9] Spenningshjul
- [3-1] Låsehåndtak for vippelås
- [4-1] Kuttindikator for 0°
- [4-2] Håndskrue for kuttvinkeljustering
- [4-3] Gjæringsindikator
- [4-4] Kuttindikator for 45°
- [4-5] Kuttindikator for 60°
- [4-6] Kuttprofilindikator for 0°
- [5-1] Oljenivåindikator
- [5-2] Justering for oljetilførsel
- [6-1] Tillegghåndtak
- [7-1] Sverd
- [7-2] Klemme
- [7-3] Innstillbar vinkelindikasjon
- [7-4] Tilkoplingsfjær
- [7-5] Hurtigklemme
- [8-1] Hurtigseegerring
- [8-2] Pakning
- [8-3] Kjededrev
- [8-4] Spindel

Tilbehør som er beskrevet og illustrert i bruksanvisningen inngår ikke alltid i leveransen.

De oppgitte illustrasjonene finnes fremst i bruksanvisningen.

4 Bruksområder

4.1 Beskrivelse

SSU 200 EB motorsagen ble utviklet for universaltømmerarbeid. Maskinen kan gjøre rettvinklede kutt og justerbare vinkelkutt til en dybde på 200 mm. Flere typer kjeder lar deg velge riktig verktøy for jobben. En kuttvinkel som er større enn 60° kan stilles inn hurtig og nøyaktig ved å bruke to vippesegmenter og en lettleslig gjæringsindikator. Maskinen er utstyrt med et uttrekkbart parallellanlegg og kan settes på begge sidene av anlegget og garanterer et rett, nøyaktig kutt.

Sverdet kan hurtig vippes 10° bakover. Kjede-strammingen kan justeres enkelt med et hjul som er lett tilgjengelig fra hovedhåndtaket. En hensiktsmessig formet port for å føre sagstøvet unna, holder maskinen ren og kan festes til en støvsugerslange. Under saging, mottar kjede optimal mengde smøring fra oljematingspumpen. Når den er slått på, kjører motoren jevnt opp til maksimum turtall, takket være den elektroniske styreenheten. Motoren er elektronisk beskyttet. I tilfelle utilsiktet overbelastning, slås den av auto-

matisk. Hvis den blir overbelastet over lengre tid. Skifter den til "avkjølingsmodus", der maskinen kjører på et lavt avkjølingsturtall, og når den er avkjølt, returnerer den til normalt driftsmodus. Når maskinen er slått av, aktiveres en elektrisk bremse, som forkorter maskinens stopptid betydelig. Avhengig av bruk, kan denne stopptiden variere en del.

4.2 Verktøy egenskaper

Tømmer kjedesag SSU 200 EB beregnet på tverrsnitt og kortere parallelle snitt i fullt massivt tre og lignende materialer. Maskinen betjenes av en person, som holder og styrer den ved hjelp av tilhørende håndtak, d.v.s. en grunnlag grep utføres på tillegghåndtaket foran og hovedhåndtaket. Grep utført på tillegghåndtaket bak er tillatt kun, hvis det ikke er fare for tilbakeslag. All annen bruk er forstått som en ikke anbefalt bruk av denne maskinen. Maskinen beregnes ikke på hugging og kjæring av trær eller busker! Produsenten av denne maskinen har ikke ansvar for alle skader forårsaket av en ikke anbefalt bruk. Risiko av slik bruk bærer kun maskinens bruker. Til den bestemte bruken av maskinen tilhører også, at brukeren følger drift-, service- og reparasjonsbetingelser stilt av produsenten. Personer yngre enn 16 år kan ikke betjene denne maskinen.

5 Sikkerhetstiltak



FARE

Det er nødvendig å følge ubetinget alle gjeldende forskrifter angående arbeidssikkerhet, sikkerhetstiltak i kapitlet Sikkerhetstiltak, sammen med andre generelle og gjeldende helse- og arbeidspriksippene. Produsenten har ikke ansvar for skader forårsaket av urettmessig utførelse av endringer på maskinen.

5.1 Generell sikkerhetsinformasjon

OBS! Les gjennom alle anvisningene.



Feil ved overholdelsen av nedenstående anvisninger kan medføre elektriske støt, brann og/eller alvorlige skader.

Oppbevar alle sikkerhetsmerknader og anvisninger for fremtidig bruk.

Det nedenstående anvendte uttrykket «elektroverktøy» gjelder for strømdrevne elektroverktøy (med ledning) og batteridrevne elektroverktøy (uten ledning).

5.2 Sikkerhetsvarsel til tømmer kjedesag SSU 200 EB

- Hvis sagen er i gang, hold alle delene av kroppen bort fra sagkjeden. Før du sette kjedesagen i gang, forsikrer deg, at kjeden ikke berører noe. Et øyeblikk av uoppmerksomhet, når kjedesagen er i gang, kan føre til at dine klær eller kropp blir grepet i sagkjeden.
- Hold alltid kjedesagen i bakre håndtak med høyre hånd og bruk venstre hånd på framre håndtak. Holder du kjedesagen med hendene på motsatt måte, øker du risikoen for personskader. Bruk derfor alltid den måten å holde i sagen på som er beskrevet her.
- Bruk vernebriller og hørselvern. Vi anbefaler andre verneutstyr for hodet, hender, beiner og føtter. Passende verneklær senker muligheten av skade på personen med løse partikler eller en tilfeldig kontakt med sagkjeden.
- Arbeid ikke med kjedesagen på trær. Arbeid med kjedesagen, hvis den er oppe i treet, kan føre til skade på personer. Maskinen er ikke bestemt for denne bruken.
- Hold alltid en riktig holdning og arbeid med kjedesagen kun, hvis du står på en fast, sikker og flat overflate. Glatte eller ikke stabile overflater, for eks. stiger, kan forårsake tap av balanse eller kontroll over kjedesagen.
- Bær kjedesagen med kjedelisten bort fra kroppen og med beskyttelsesdekket satt på.
- Følg anvisninger om smøring, kjedespenning og utskifting av tilbehør. Kjeden, som ikke er spent og smøret riktig, kan enten rives, eller risiko for tilbakeslag kan øker.
- Hold håndtak tørre, rene og uten olje eller smør. Håndtak, som er påført med fett eller olje, er glatte og fører til tap av kontroll.
- Når du kutter en gren som står i spenn, må du regne med at den spretter tilbake. Når spenningen i trefiberen frigis, kan den spente grenen treffe betjeningspersonen og/eller slå kjedesagen ut av kontroll.
- Vær spesielt forsiktig når du sager underskog og unge trær. Det tynne materialet kan feste seg i sagkjedet og treffe deg slik at du mister likevekten.
- Sag bare i tre. Kjedesagen må ikke brukes til arbeid den ikke er beregnet for. For eksempel: Ikke bruk kjedesagen til å sage i plast, mur eller i byggematerialer som ikke er av tre. Hvis du bruker kjedesagen til arbeid den ikke er beregnet for, kan det medføre farlige situasjoner.

- Elektromekanisk verktøy får kun holdes i de isolerte delene av overflaten beregnet på å holde verktøyet i. Dette ettersom sagkjedet kan komme borti en skjult ledning eller sin egen kabel for strømtilførsel. Kommer sagkjedet borti en "levende" leder, vil det kunne føre til at uisolerte metalleder av det elektromekaniske verktøyet "blir levende" og kan skade brukeren, som vil kunne få elektrisk strøm i seg.
- Vi anbefaler å anvende skillebryter med betjeningsstrøm 30 mA eller lavere.
- Hold i kjedesagen mens du beveger deg ved å holde etter håndtaket framme og i avstand til kroppen, mens kjedesagen er slått av. Ved transport eller lagring av kjedesagen, må du alltid sette på den beskyttende pakingen på føringslisten. Ved å holde i kjedesagen på riktig måte begrenser du sannsynligheten for å av vanvare komme borti det bevegende sagkjedet.

Årsak til tilbakeslag og måter, hvordan brukeren kan unngå det:

Tilbakeslag kan oppstå, når spissen av sverdet berører en gjenstand eller når tre stenges og følgende klemmer sagkjeden i snittet. Berøringen av spissen kan, i noen tilfeller, forårsake en plutselig tilbakeraksjon, slage sverdet opp og tilbake i retning mot brukeren. Klem av sagkjeden langs spissen av sverdet kan skyve sverdet plutselig tilbake i retning mot brukeren. Hver av disse reaksjonene kan forårsake tap av kontroll over sagen og dette kan føre til en alvorlig skade på personen. Stol ikke bare på sikkerhetsanleggene, som er innbygget i din sag. Som en bruker av kjedesagen må du oppfylle flere trinn for å utføre dine skjærearbeider uten ulykke eller skade. Et tilbakeslag er et resultat av en uriktig bruk av verktøyet eller uriktige arbeidsprosedyrer eller betingelser, og den kan unngås ved en riktig oppfylling av de følgende tiltakene:

- Hold håndtaket fast, mens tømmene og fin-grene plasseres rundt håndtaket til kjedesagen, med begge hendene på sagen og plasser din kropp og arm slik, at de muliggjør å motstå tilbakeslagets kraft. Kraft på tilbakeslaget kan brukeren kontrollere, hvis han/hun oppfyller de riktige sikkerhetstiltakene. La ikke kjedesagen gå på tomgang.
- Ragg ikke opp og skjær ikke over armehøyden. Dette hjelper å unngå en tilfeldig kontakt med spissen og gir deg muligheten av en bedre kontroll over kjedesagen i uventet situasjoner.

- **Bruk kun erstatning lister og kjeder, som er spesifisert av produsenten.** Upassende erstatning lister og kjeder kan forårsake et tilbakeslag eller reve kjeden.
- **Følg anvisningen til produsenten om bryning og vedlikehold av sagkjeden.** Senking i høyden på begrensingsanlegget kan føre til et økt tilbakeslag.

Ytterligere sikkerhetsinformasjon

- Hvis kjeden er snudd eller ikke rett i snittet, kan tenner på den bakkanten av kjeden støte ned til tre overflaten, kjeden hopper fra snittet og sagen er da slaget tilbake i retning mot brukeren.
- Hvis det oppstår, at sagen er klemt i snittet eller hvis det er nødvendig på en eller annen grunn å avbryte skjæring, løsne styringselementet til bryteren og hold sagen i materialet på plass inntill kjeden stopper helt opp. Prøv aldri å løfte sagen fra snittet eller trekke den tilbake, når kjeden er i gang; i slike tilfeller kan det oppstå et tilbakeslag. Søk årsaker til at kjeden har vært klemt og måter, hvordan å fjerne disse årsakene.
- Hvis du slår sagen på igjen, mens dens kjede er i gjenstanden, juster kjeden i snittet og forsikrer deg om tenner ikke støte mot materialet. Hvis kjeden er klemt, kan sagen, etter at den er slått på igjen, blir trukket opp fra gjenstanden eller det kan oppstå et tilbakeslag.
- Hvis du skjærer store bretter, støtt dem ordentlig for at det unngås klemming av kjeden og tilbakeslag. Store bretter kan bøye seg under sin egen vekt. Under brettet må det plasseres et underlag på begge sider i nærheten av snittet og kantene.
- Bruk ikke sløve eller skadete kjeder. Sløve eller uriktig innstilte kjeder forårsaker en umåtelig slitasje, som kan føre til destruksjon og følgende eventuelle skader.
- Før du begynner å skjære, må spakene, som sikrer innstilling på tilbakebøyning og skråning av sverdet, blir festet på en riktig måte. Hvis innstilling av sverdets posisjon endres ved skjæring, kan dette føre til klemming eller et tilbakeslag.
- Utfør ikke skjæring type "senking i materialet"; konstruksjonen med beskyttelseslisten tillates det ikke. Beskyttelseslisten skal ikke tas av.
- **Forsikre deg, at dine hender er i en sikker avstand fra stedet av snittet og fra kjeden. Klem tillegghåndtaket med den andre hån-**

den. Hvis du holder sagen med begge hender, kan hendene ikke bli skjæret.

- **Ikke rør under materialet, som skjæres.** Beskyttelseslisten kan ikke beskytte deg helt mot kontakt med kjeden under artikkelen, som skjæres.
- **Hold ikke artikkelen, som kjæres, i hånden eller over kneet. Fest gjenstanden på et fast grunnlag.** Det er viktig, at artikkelen, som skjæres, er ordentlig støttet og at fare på kontakt med en del av kroppen, klemt kjeden eller tap av kontroll senkes maksimalt mulig.
- **Ved parallell skjæring bruk alltid sverdet, parallellanlegget eller parallell stopp.** Dette forbedrer nøyaktighet ved skjæring og senker fare for klemming i snittet.
- **Bruk alltid kjedelisten, kjeden og kjededrevet anbefalte av produsenten.** Listen må alltid festes ordentlig.
- **Sjekk fullstendighet av det originale dekket til kjededrevet.** Det originale dekket til kjededrevet skal ikke brukes, hvis det er skadet eller ikke fullstendig, og det skal ikke skiftes ut med en annen del for eksempel mutter. Festnings-systemet var konstruert spesielt for din sag med hensikt til en optimal funksjon og arbeids-sikkerhet.
- Før sagen legges på arbeidsbordet eller på gulvet sjekk alltid, om kjeden ikke er i gang og om sagen ligger vel støttet med beskyttelseslisten. En kjede i endt drift fasen, som ikke er beskyttet, forårsaker en bevegelse i retning bak og den skjærer alt, som er i rekkevidde. Vær klær over hvor lenge det tar før kjeden stopper etter løsning av bryteren. Vi anbefaler å utsette sagen på en rett overflaten på sag skinner.
- Beskyttelseslisten er en fast del av maskinen. Det er forbudt å modifisere, forkorte eller demontere den. Pass på, at den er i planen av sverdet, kjeden er spent riktig og at den ikke berører beskyttelseslisten. Minimum avstand mellom kjeden og beskyttelseslisten er 5 mm. Hvis kjeden er slitt, er det nødvendig å skifte den med en ny.
- For at listen fungerer riktig, må den være i rille til snittet. Beskyttelseslisten hindrer ikke tilbakeslaget i tilfelle korte kjeder.
- Arbeid ikke med sagen, hvis beskyttelseslisten er bøyd.
- **Beskyttelseslisten skal ikke tas av eller modifiseres.**
- En riktig kjedespenning er viktig. Sjekk kjedespenningen før du begynner å arbeide og

- fortløpende i løpet av arbeid. Forskyvning til snitten må velges slik, at kjeden ikke stopper.
- Kjeder med skjæretenner, som har skjærevinkler bestemt kun for stasjonære maskiner, skal ikke brukes.
 - Endre ikke voldsomt den valgte retningen på skjæring i løpet av arbeid.
 - Beskyttelseslistene og midler skal ikke fjernes og det skal ikke umuliggjøres deres riktige funksjon.
 - Før begynnelse arbeid sjekk tilstand på smøringsolje og forsikre deg, at smøring fungerer.
 - Skjær ikke deler, som er altfor store eller små for maskinen.
 - Det er forbudt å stikke inn (fordype) verktøyet til en stengt overflate mens det er i gang. Det er fare for ulykke med tilbakeslag!
 - Ved maskinens drift på et stengt arbeidssted, skal det sikres en tilstrekkelig ventilasjon, ellers avsuging skal brukes. Unngå skjæring av helseskadelig materialer, for eks. asbest.
 - Fjern fra materialet, som skjæres, alle fremmedlegemer, særlig de metalliske, som skader verktøyet og som kan forårsake skader.
 - Pass på utgang av sagflis! Hvis det oppstår tetning av åpningen til sagflis utgangen, må maskinen stoppes og tilkopling støpselet må tas ut av stikkkontakten. Kun når kjeden stoppes, kan dekket til kjededrevet tas av og det tettet åpningen kan renses. Rør aldri i åpningen til sagflis utgangen, dersom maskinen ikke er stoppet helt opp.
 - Maskinen skal slås på, kun når artikkelen, som skal skjæres er på plass. Vennligst begynn med skjæring kun når maskinen har nådd fullt antall omdreininger.
 - Fjern maskinen fra artikkelen, som skjæres, kun når kjeden har stoppet helt opp.
 - Arbeidsstedet skal holdes i orden. Rot på arbeidsstedet kan føre til arbeidsulykke.
 - Pass på innflytelser fra omgivelser. La ikke maskinen stå i regn og bruk den ikke under våte eller fuktige omgivelser. Forsikre deg en god belysning på arbeidsstedet og bruk ikke maskinen i nærheten av brennbare væsker eller gaser, sett ikke den varme maskinen i omgivelser, hvor det kan oppstå brann, hold maskinen ren.
 - Sjekk regelmessig den bevegelige tilførselen og tilfelle skade får den utskifte på et spesialisert servicested. Bruk ikke den bevegelige tilførselen for å bære maskinen og avkopling av støpselet fra stikkkontakten. Beskytt kabelen mot høye temperaturer, olje og overgang over skarpe kanter.
 - Vedlikehold verktøyet nøyaktig. Bedre og mer sikker kan du arbeide kun med skarpe og rene verktøy. Det skal ikke brukes sløve verktøy, verktøy med defekter eller med upassende parametere. Følg anvisninger om vedlikehold og utskifting av verktøy.
 - Hvis maskinen ikke brukes, ved reparasjon eller ved utskift av verktøyet, kople støpselet til den bevegelige tilførselen fra stikkkontakten.
 - Før maskinen slås på, skal det sjekkes, om listen er festet riktig og kjeden er spent.
 - Maskinen skal aldri bæres, mens kjeden er i drift.
 - Unngå, at bryteren blokkeres i posisjon "slått på".
 - Håndtak skal holdes rene og uten olje, fetter, harpiks og lignende.
 - På åpne steder skal det brukes kun tillat og tilhørende merket forlengelseskabler. En forlengelseskabel skal kontrolleres regelmessig og ved skade skal den skiftes ut umiddelbart.
 - Hold en vanlig arbeidsbeliggenhet til kroppen ved arbeid. Hold en fast arbeidsposisjon og hold kroppen alltid i balansen.
 - Før hver maskinens bruk skal det kontrolleres alle beskyttelsesdekkene og midlene sammen med bevegelige deler. Alle delene må monteres riktig og alle betingelser for sikring av en riktig drift til maskinen skal oppfylles. Skadete beskyttelsesdekker og midler skal repareres av en spesialist eller de skal skiftes ut på et autorisert servicested. Skadete brytere skal skiftes ut på et spesialisert servicested. Maskinen skal ikke brukes, hvis bryteren kan ikke slås på eller av.
 - Den bevegelige tilførselen skal være i slik posisjon, at verktøyet ikke kan gripe den og at den ikke kan føre til fare, for eks. å snuble.
 - Hvis maskinen ikke brukes, skal beskyttelsesdekket til kjeden være satt på. Dette gjelder også transport av maskinen.
 - Etter endt skjæring og endt maskinens drift, hold maskinen så lenge i arbeidsposisjonen inntil verktøyet stopper helt opp.
 - Vi anbefaler, at maskinen settes på sag skinner. Slik forhindrer du eventuell skade på kjeden og kjedelisten.
 - Ved arbeid med maskinen skal det ikke finnes i arbeidsområdet personer, særlig barn. Disse personer skal ikke komme i kontakt med maskinen og dens elektrisk tilførsel.

- Hvis du ikke bruker maskinen, hold den på et sikkert, tørt og lokket sted utenfor rekkevidde av barn og ikke berettiget personer.
- Bruk ikke maskinen til annet formål enn til hvilket den var beregnet. Maskinens bruk som en stasjonær sag er forbudt.
- Bruk passende og tette arbeidsklær. Vi anbefaler klær resistent mot skjæring. Bruk ikke smykker, armbånd, armbåndsurr og lignende, som kan gripes av bevegelige deler. Ved arbeid på et åpent sted anbefaler vi å bruke gummi-hansker og passende arbeidssko. Hvis du har langt hår, beskytt det med nettet.
- Bruk kun slik tilbehør eller spesiell tilbehør, som tilbyr produsenten til denne maskinen.
- Reparasjoner skal utføres kun på et autorisert servicested av spesialiserte arbeidstakere ved bruk av originale erstatningsdeler. Garantien dekker ikke skader, som oppstår ved bruk av upassende deler.

5.3 Andre sikkerhetsrisikoer

Hvis maskinen brukes riktig og det følges tilhørende sikkerhetstiltak, kan det oppstå fra konstruksjon innstilling av maskinen og dens bruk følgende andre sikkerhetsrisikoer:

- Skade med skjæretenner ved utskifting av kjedene.
- Skade ved berøring av kjeden i området av dens snitt.
- Klær grepet av kjeden i drift.
- Skade med avskårte stykker eller verktøyets deler.
- Fare, som kan forårsakes av den bevegelige tilførselen.
- Tilbakeslag forårsaket av en klemt kjede eller arbeid med spissen til sverdet.
- Helsekadelig konsentrasjon av trestøv ved arbeid i områder med en ikke tilstrekkelig ventilasjon.
- Skade ved berøring av deler under strøm ved demontering av maskinen eller dens deler og samtidig koplet støpselet av den bevegelige tilførselen til stikkontakten.
- Hørselskade ved langvarig arbeid uten hørselvern.

5.4 Støy-/vibrasjonsinformasjon

Måleverdier funnet i samsvar med EN 60745.

Det typiske A-bedømte støynivået for maskinen er:

Lydtrykknivå: $L_{PA} = 91 \text{ dB(A)}$
 Lydstyrkenivå: $L_{WA} = 102 \text{ dB(A)}$

Akustisk utgangsverdi målt i overensstemmelse med retningslinjen 2000/14/EF, appendiks VI.

Målt lydeffektnivå 102 dB(A)

Usikkerhet $K = 3 \text{ dB}$

Garantert lydtrykknivå 104 dB(A)

Kontroll som beskrevet i vedlegg VI. Produktkategorio: 6.

Teknisk kontrollorgan:

SLG Prüf- und Zertifizierungs GmbH

Burgstädtler Straße 20

09232 Hartmannsdorf

Tyskland



Lyd som oppstår under arbeidet

Hørselsskadelig

► Bruk hørselvern!

Den typiske

hånd-arm-vibrasjonen er $a_h = 3 \text{ m/s}^2$

Usikkerhet $K = 2 \text{ m/s}^2$

De angitte emisjonsverdiene (vibrasjon, støy)

- brukes til å sammenligne maskiner,
- men kan også brukes til en foreløpig vurdering av vibrasjons- og støybelastning ved bruk,
- og representerer de viktigste bruksområdene for elektroverktøyet.

En økning er mulig ved annet bruk, med annet innsatsverktøy eller ved utilstrekkelig vedlikehold. Vær oppmerksom på maskinens tomgangs- og stillstandsperioder!

6 Transport og levering

Kjedesag SSU 200 EB leveres i en feilfri og utprøvd tilstand og den er pakket i en plastisk systainer (koffert). Oljebeholderen til maskinen SSU 200 EB er ikke fylt med olje. Etter maskinens levering skal maskinen tas ut fra emballasjen og sjekke, om maskinen ikke har kommet til skade ved transport. All skade, som var forårsaket ved transport, skal meddeles umiddelbart til transportøren.

6.1 Lagring

En pakket sag kan lagres i et tørt lager uten fyring, hvor temperatur ikke senke under -5 °C . En upakket sag skal lagres kun i et tørt, lukket lager, hvor temperatur ikke senker under $+5 \text{ °C}$ og hvor plutselige endringer i temperaturer er forhindret.

7 Innstilling



PASS PÅ

- ▶ Alle justering og innstilling operasjoner må utføres før maskinens start.



VARSEL

Fare for ulykker, elektrisk støt

- ▶ Trekk nettstøpselet ut av vegguttaket før alle typer arbeid på maskinen.

7.1 Parallell velting av kjedelisten

Kjedelisten kan veltes sammen med beskyttelseslisten ved 10° bakover. Denne innstillingen brukes spesielt når du skjærer flere lag, som ligger over hverandre, på en gang. Dette forhindrer skyvning av verktøyet og et ujevnt snitt.

- ▶ Løsne spaken oppover [3-1] (bilde [3a]).
- ▶ Trekk på håndtaket og velt kjedelisten bakover og sikre den igjen med spaken [3-1] nedover (bilde [3b]).

7.2 Skjærevinkelinnstilling



VARSEL

Ved skrå snitt er den maksimale dybden på snittet begrenset.

- ▶ Løsne håndskruer [4-2] på begge sider.
- ▶ Med skala [4-3] innstill en skjærevinkel på ønsket verdi (vinkelskala er fordelt i 1°).
- ▶ Håndskruer [4-2] skal festes igjen.

7.3 Elektronikk til motoren

Begrensning av start spenning

Elektronisk styret jevn start forsikrer maskinens start uten tilbakeslag. På grunn av begrenset start spenning til maskinen holder det med sikring 16 A.

Tomgang omdreininger senking

Elektronikk senker antall omdreininger til maskinen ved tomgang. Dette senker både larm og slitasje på motoren og gir.

Konstantelektronikk

Konstantelektronikk holder antall omdreininger ved tomgang og belastning på den samme verdien. Dette sikrer jevnlig arbeidsskyvning og et godt snitt.

Elektronikkbeskyttelse ved overbelastning

Ved ekstrem overbelastning av maskinen beskytter elektronikkbeskyttelsen motoren mot skade. I denne tilfellen forblir motoren i stans og den settes i gang kun etter avlastning og etter at bryteren er slått på igjen.

Varmebeskyttelse ved overbelastning

Til beskyttelsen mot overoppheting under ekstrem permanent belastning omkopler beskyttelseselektronikk motoren til kjøleprogrammet, når en kritisk temperatur er nådd. Maskinen kan ikke belastes, den arbeider ved senket antall omdreininger. Etter avkjøling etter cirka 3–5 min. er maskinen forberedt igjen til drift og full belastning. Ved maskiner, som er oppvarmet på grunn av drift, reagerer varmebeskyttelsen tidligere etter behov.

Forhåndsvalg av antall omdreininger

Ved hjelp av omdreingsregulator [1-14] kan det forvelges antall omdreininger:

Grad 1: 2200 min ⁻¹	Grad 4: 3600 min ⁻¹
Grad 2: 2600 min ⁻¹	Grad 5: 4100 min ⁻¹
Grad 3: 3200 min ⁻¹	Grad 6: 4600 min ⁻¹

8 Idriftsetting

8.1 Kjede setting



VARSEL

Det er fare for ulykker hvis maskinen brukes med spenning eller frekvens som ikke er tillatt.

- Nettspenning og frekvens må stemme overens med angivelsene på typeskiltet.
- I Nord-Amerika skal Festool-maskiner kun brukes med angitt spenning 120 V/60.



VARSEL

Ved setting av kjeden pass på den riktige posisjonen. Skjæretenner må være i posisjonen av dreieretning på kjeden, d.v.s. merkning på kroppen til sagen.

Ved levering av maskinen SSU 200 EB er kjeden ikke satt på sverdet til kjeden.

- ▶ Demonter dekket til kjededrev [2-1] ved dreining av hullås [2-2] mot klokken retning se bilde [2].
- ▶ Sett en ny kjede [2-3] på sverdet til kjeden [2-4] og sett den i maskinen. Hold en riktig posisjon på skjæretenner etter dreieretning. Dreieretning er merket med pilen på maskinens kropp og under dekket til kjededrevet

finnes det en merkning om hvordan kjeden skal settes inn.

- ▶ Styringsdeler til kjeden skal settes på kjededrevet [2-8] og spenningshjulet [2-9] skal dreies (løsne ved dreining i klokken retning ved utsikten nedover – bolten beveger seg opp, fest ved dreining mot klokken retning ved utsikten nedover – bolten beveger seg ned) slik, at åpningen på sverdet til kjeden [2-5] settes på spenningsbolten [2-6].
- ▶ Etterpå sett dekket til kjededrevet [2-1] på festningsbolten [2-7] og fest ved å dreie hjullås [2-2] i klokken retning.
- ▶ Før du skruer det fast, spenn kjeden riktig, som er beskrevet i avsnittet 11.1.

8.2 Fylling av oljebeholder

Ved levering av maskinen SSU 200 EB er beholderen for smøringsolje til kjeden tom. Før første maskinens igangsetting skal beholderen fylles med kjedeolje slik, at det ikke kommer til skade på dosering oljepumpen. Maskinens drift med oljebeholderen, som ikke er tilstrekkelig fylt, eventuelt med smøringssystemet, som ikke fungerer, forårsaker skade på dosering oljepumpen og på det hele skjæresystemet!

Lokket til oljebeholderen [1-9] er utstyrt med en åpning med en enretning sugeventil til utjevning av lufttrykket. Hvis du arbeider med maskinen i en annen enn horisontal posisjon, kan dette føre til at kjeden ikke blir smøret. Utgang åpning til oljebeholderen er plassert bak og ned, ved dreining av maskinen kan pumpen ikke suge olje. Oljemengden i beholderen signaliseres ved nivået i oljemålingsinstrumentet [1-8].

8.3 Tilkopling



VARSEL

Fare for ulykke, hvis verktøyet brukes ved uriktig mating fra elektrisitet.

Kjedesag SSU 200 EB kan koples kun til en enfasert elektrisitet med variabel spenning på 220-240V/50-60Hz. Maskinen har beskyttelsesklasse mot ulykke med elektrisk strøm II i henhold til EN 60745-1 og har radio forstyrrelse i henhold til EN 55 014.

Før maskinen settes i gang forsikrer deg, at spenning i stikkkontakten tilsvarer verdien til spenning, som er merket på maskinens etikett.

Bevegelig tilførsel kan forlenges etter behov som følgende:

- Lengde 20 m, tverrsnitt på strømledere 3×1,5 mm²
- Lengde 50 m, tverrsnitt på strømledere 3×2,5 mm²

Bruk kun forlengelseskabler, som er bestemt for bruk ute og som er merket slik.

9 Drift



VARSEL

Fare for ulykker, elektrisk støt

- ▶ Trekk nettstøpselet ut av vegguttaket før alle typer arbeid på maskinen.

9.1 Slå på og slå av

Før maskinen slås på, fest alle festningsmuttere. Maskinen skal gripes med begge hender og artikkelen, som skjæres, skal settes slik, at kjeden er løs og ikke i snittet etter maskinen har blitt slått på.

Slå på

Trykk på innkoblingssperren [1-1] på siden på håndtaket, og aktiver deretter motorbryteren [1-2].

Slå av

Løsne knappen til motorens bryter [1-2]. Innkoblingssperren [1-1] går tilbake til utgangsstillingen og hindrer dermed utilsiktet innkobling. Når maskinen er slått av, aktiveres det bremsen, som forkorter betydelig tiden på endt fasen av kjeden. Fjern maskinen fra artikkelen, som skjæres, kun når kjeden har stoppet helt opp.

9.2 Regulering på smøring av kjede og sverd

Mengden på smøringsolje kan reguleres med doseringshjul [5-2]. Ved trykk på doseringshjul [5-2] kan det settes posisjon 0, 1, 2 og MAX på merkning [5-1] etter viseren. **Posisjon 0** sikrer minimal mengden på smøring for rene snitt, **men den kan ikke brukes langvarig** og alltid etter utførsel av et slikt snitt er det nødvendig å smøre kjeden og listen med større mengden. Til permanent drift er det innstilling av mengden på grad 2 og MAX.

9.3 Snittindikator

Ved skjæring **uten sverden** – for å bestemme indre skjæreflate til kjeden benytt alle snittindikatorer på sag skinner:

- ved rettinkel snitt, indikator 0° [4-1]
- ved skrå snitt:
 - indikator 45° [4-4]
 - indikator 60° [4-5]

For fastsettelse av kjettingens utvendige kappnivå benytt snittindikator av avkapp [4-6].

Ved skjæring med sverd [; bilde [8]] – for å bestemme indre skjæreflater til kjeden benytt kun snittindikatorer på 0° [4-1].

9.4 Parallellanlegg

Parallellanlegget [1-3] skal settes i håndtaker i sag skinner [1-6] og festes med håndskruer [1-5]. Parallellanlegget muliggjør parallellsnitt langs den parallelle kanten.

9.5 Avsuging



PASS PÅ

Helsefare på grunn av støv

- ▶ Støv kan være helseskadelig. Arbeid derfor aldri uten avstøvning.
- ▶ Ta hensyn til de nasjonale forskriftene ved avsu-ging av helseskadelig støv.

10 Bruk av tilbehør

På underkanten av sag skinner har maskinen en parallell rille til innstilling på sverdet. Slik kan det gjøres større snitter enkelt og nøyaktig.

10.1 Indikeringsystem

Til enkel og sikker håndtering ved skjæring av større gjenstander og til nøyaktige snitt under vinkel, anbefales det bruk av indikeringsystem. Systemet muliggjør rene snitt utført av nøyaktig styring av maskinen langs en tegnet kanten. Hard eloksering av sverdet muliggjør følgende enklere skyvning av maskinen og dette senker slik nødvendig skyvningskraft ved en samtidig bedre arbeidsfremgangsmåte. Sideklarerer til sag skinner kan stilles inn ved hjelp av begrensningsskruer i tillegghåndtak [6-1].

10.2 Montering av sverd

Montering av sverdet [7-1] utføres med spesielle klemmer FSZ 300 [7-2] eller FS-RAPID/L [7-5], som settes i tilhørende indikatormerknings (bilde [7a]). Dette muliggjør en sikker holding ved ujevne overflater. Stripen mot glid, som er festet på underkanten av sverdet, forsikrer en sikker tillegelse og forhindrer, at overflaten av materialet blir rippet opp.



PASS PÅ

Ved skjæring med en vippestag kan det komme til kollisjon mellom verktøyet og festningsklemmen.

- ▶ Sagen vippes kun med en slik vinkel, som ikke forårsaker kollisjon mellom kjeden og klemmen.

10.3 Montering av vinkelindikator (FS-AG-2)

Kombinasjon av et sverd og en jevnlig innstillbar vinkelindikasjon [7-3] muliggjør utførelse av nøyaktige snitt under vinkelen, for eks. ved begrensning arbeid. Vinkelindikasjon monteres etter bilde [7b]. På skala kan det innstilles en ønsket vinkel på snittet.

10.4 Montering av koplingsselement (FSV)

Etter bruk og størrelse av gjenstanden kan det tilkoples flere sverd til hverandre med hjelp av en tilkoplingsfjær [7-4] (bilde [7c]). Til en fast tilkopling av flere sverd kan koplingsselementer festes med skruer i tilhørende gjengeåpninger.

10.5 Montering av hurtigfestningselement (FS-RAPID/L)

Sverdet kan festes hurtig med denne innretningen [7-5], som finnes i den nedre rillen. En fast festning oppstår etter, at pistol knappen har vært trukket, løsning oppstår etter, at knappen til lås har vært trukket.



PASS PÅ

Ved skjæring med en vippestag kan det komme til kollisjon mellom verktøyet og håndtaket til hurtigfestningselement.

- ▶ Håndtaket til hurtigfestningselementet skal dreies til venstre mot materialer etter festning, slik kan det ikke oppstå kollisjon verken ved maksimal vipping på 60°.

11 Service og vedlikehold



VARSEL

Fare for ulykker, elektrisk støt

- ▶ Trekk nettstøpselet ut av vegguttaket før alle typer arbeid på maskinen.
- ▶ Alle vedlikeholds- og reparasjonsarbeider som krever at motorhuset åpnes, må bare gjennomføres av et autorisert kundeserviceverksted.



VARSEL

Pass på! Fare for skade med kniver til kjeden!

Pass på! Fare for skade med skarpe kanter til kjedelisten!

- ▶ Før utskifting av deler til skjæresystemet, ta støpselet fra stikkkontakten.
- ▶ Bruk beskyttelseshansker!



Kundeservice og reparasjoner skal kun utføres av produsenten eller serviceverksteder: Du finner nærmeste adresse under: www.festool.com/service



Bruk kun originale Festoolreservedeler! Best.nr. finner du under: www.festool.com/service

Skjæresystemet til kjedesagen SSU 200 EB har spennvidde på kjedeelementer på 3/8" og tykkelse på kjedeelementer på 1,3 mm. Bruk av andre verktøysystemer må tillates av maskinens produsenten. Spennvidden på til kjedeelementer må være i samsvar med spennvidde på kjedehjulet og med spennvidde på trinsen til sverdet til kjeden. Komplette skjæresystemet består av:

- a) kjededrev **[8-3]**
- b) sverd til kjede **[2-4]**
- c) kjede **[2-3]**

Levetiden på skjæresystemet henger særlig av smøring og kjedespenning. På denne grunnen er det nødvendig å kontrollere og innstille kjedespenningen både før begynnelse arbeid og i løpet av arbeid.

11.1 Kjedespenning

Hvis dekket til kjededrevet **[2-1]** er løsnet litt, drei med spenningshjulet **[2-9]** i pilens retning + inntil nedre kanten til kjeden tillegger tett på sverdet til kjeden, se bilde **[10]**. Etterpå fest dekket til kjededrevet **[2-1]** ved å dreie hjullås **[2-2]** i klokkenes retning fast. Sjekk om kjedespenning er

riktig ved å trykke litt på nedre kanten til kjeden etter bilde **[10]**. Etter løsning må kjeden settes tilbake til den opprinnelige posisjonen og festes tett på sverdet.

Kjeder, som har vært spent på arbeidsstedet i en varm tilstand, må etter endt arbeid ubetinget løses. Ved avkjøling av en spent kjede, blir spenning for stor på grunn av dens krymping og dette kan føre til skade på maskinen!

11.2 Vedlikehold, bryning av kjede

Kjeden må brynes, hvis flisene er altfor små, bilde **[11]**.

11.3 Smøring av kjede

Innhold av oljebeholderen er 240 ml. For å forhindre stor slitasje må kjeden og dens sverd være smøret uavbrudd ved maskinens gang. Smøring sikres av dosering oljepumpen, som tilfører den bestemte mengden av olje til smøringsrillen til sverdet. Det er veldig viktig å sjekke oljenivået i målingsinstrumentet før arbeid begynnelsen sammen med smøringsfunksjon til kjeden. Hvis oljenivået i målingsinstrumentet **[1-8]** senker til dens lavere kant, skal den påfylles.

Anbefaling:

Bruk kun olje bestemt til smøring av sag kjeder. Gamle olje og olje, som ikke er merket som olje til smøring av kjeder, skal ikke brukes. Før at oljebeholderen åpnes, rens nøyaktig område rund oljelokket! Sagflis, støv og flis, som kunne komme i beholderen, kan føre til tetning av oljekanaler og slik til en defekt på smøring til kjeden! Biologisk spalte olje til smøring av kjeden har på grunn av deres sammensetning en senket smøringskraft og kan, ved en lengre pause i drift til maskinen, kjøller indre smøringskanaler. Følg derfor produsentens anbefalinger!

11.4 Vedlikehold av kjedelisten

Slitasje av sverdet på en side kan unngås, hvis du snur etter hver bryning av kjeden kjedelisten. Gnagsår av ytre glatte overflater (bilde **[9b]**) er en vanlig driftslitasje. Slite kanter kan fjernes med en fin flat fil. Slitasjen av indre indikatoroverflater (bilde **[9a]**) oppstår ved utilittrikkelig smøring, uriktig smøring av kjeden eller ved upassende arbeidsfremgangsmåte. Sverdet må skiftes ut!

Kjedelementer skal i ingen fall berøre bunnen av rillen til sverdet. Hvis kjeden berører bunnen av rillen til sverdet, er sverdet slitt slik, at det må skiftes ut. Smøringsåpninger og rillen til sverdet skal holdes alltid rene.

11.5 Vedlikehold av kjededrev

De fleste problemene med kjeden har sin årsak i en uriktig kjedespenning eller i en forsinket utskift av kjededrev. Sliten kjededrev skader veldig snart resten av det dyre skjæresystemet, som ikke er skadet ennå. Spar ikke, når kjedehjulet skal skiftes ut! Vi anbefaler, at kjededrevet skiftes ut med den andre skifting av kjeden eller tidligere.

11.6 Utskift av kjede og kjedelisten

- ▶ Sett maskinen i grunn posisjon på 0° og ta dekket til kjededrev [2-1] ut ved å dreie hjullås [2-2] mot klokken retning. Se bilde [2].
- ▶ Utskift kjeden [2-3] over kjedehjulet [2-8] og ta dem av sammen med sverdet [2-4].
- ▶ Sett en ny kjede [2-3] på et (nytt) sverd til kjeden [2-4] og sett den i maskinen. Hold en riktig posisjon på skjæretenner etter dreieretning. Dreieretning er merket med pilen på maskinens kropp og, i tillegg, under dekket til kjededrevet finnes det en merkning, om hvordan kjeden skal settes inn.
- ▶ Indikasjonselementer til kjeden skal settes i tenner til kjededrevet [2-8] og spenningshjulet [2-9] skal dreies (løsne ved dreining i klokken retning ved utsikten nedover – bolten beveger seg opp, fest ved dreining mot klokken retning ved utsikten nedover – bolten beveger seg ned) slik, at åpningen på sverdet til kjeden [2-5] settes på spenningsbolten [2-6].
- ▶ Etterpå sett dekket til kjededrevet [2-1] på festningsbolten [2-7] og fest ved å dreie hjullås [2-2] i klokken retning. Før du fester det fast, spenn kjeden riktig. Sjekk om kjeden er spent riktig!

11.7 Utskift av kjededrev

Ta av kjeden med sverdet til kjeden, som beskrevet ovenfor. Med skrujernet ta av sikrings stigbøyle ring [8-1] fra spindelen [8-4], ta av underlag [8-2] og kjededrev [8-3]. Etter at kjededrevet har vært skiftet ut, sett kjededrevet, underlaget og sikring ringen på plass.

11.8 Smøring og rensing

Vi anbefaler, at maskinen renses regelmessig. Fjern støv, flis, harpiks og andre urenheter. Hvis du bruker rensedmidler, som inneholder løsningsmidler, kan det føre til skade på lakkerte overflater eller plastiske deler. Hvis du bruker slike rensedmidler, anbefaler vi, at du prøver virkning av disse rensedmidlene først på en lite skulte overflate. Ved hver bryning eller utskifting av en del av skjæresystemet, rens innsiden av dekket fra samlet støv og flis, rens indikasjonssrillen, åpning

ger til smøring og spenning av sverdet til kjeden. Bevegelig avsugingstykke skal ikke renses med fingrene! Ventilasjonsåpninger til motorens dekket skal ikke bli tettet!

11.9 Utskift av karbon børster



VARSEL

For å bevare beskyttelsesklassen skal sagen kontrolleres for sikkerhet og derfor skal disse oppgavene utføres på et spesialisert elektroteknisk verksted, som er bestemt til å utføre disse oppgavene. Før begynnelse av alt servicearbeid, avkople støpselet til den bevegelige tilførselen fra stikkkontakten!

For utskift av børster, tilførselkabelen og lignende, betro maskinen til et autorisert servicested. Også er det nødvendig å betro maskinen til et autorisert servicested etter maskinens fall for at det unngås elektrisk eller mekanisk fare.

Etter cirka 200 timer arbeid utføres det kontroll av børster. Børster er tilgjengelige etter at panseret er tatt av. Børster skal skiftes ut med nye, hvis de er kortere enn 5 mm.

Maskinen er utstyrt med selvavkopling børster, som sikrer en automatisk avkopling, når den minimale lengden er nådd. Bruk kun originale setter av børster!

12 Miljø

Kast aldri elektroverktøy i husholdningsavfall! Sørg for miljøvennlig gjenvinning av apparat, tilbehør og emballasje! Følg bestemmelsene som gjelder i ditt land.

Bare EU: I henhold til EU-direktivet om kasserte elektriske og elektroniske produkter og direktivets implementering i nasjonal rett må elektroverktøy som ikke lenger skal brukes, samles separat og leveres til miljøvennlig gjenvinning.

Informasjon om REACH:

www.festool.com/reach

13 Korrigering av feil

Defekt	Årsak	Fjerning
Maskin kan ikke settes i gang	Ingen strømtilførsel	Sjekk sikringer og tilførsel ledning
	Slite børster	Skift børster ut
	Klemt bryteren	Trykk på innkoblingsspærren
	Etter overbelastning	Sjekk sikringer
Snitt er ikke rent, kjeden går til siden	Altfor stor skyvning inni snittet	Forkort skyvning
	Sløvt verktøy	Bryn kjeden, eventuelt skift den ut med en ny
	Kjeden er uriktig brynt	Skift kjeden med en ny
Stor kraft krav på skyvning av maskinen inni snittet	Støtteplaten til skinner er skitten	Rens den
	Sløvt verktøy	Bryn kjeden, eventuelt skift den ut med en ny
	Forskjellige egenskaper til tre	Tilpass skyvnings størrelsen til snittet
	Altfor stor skyvning inni snittet	Forkort skyvning
Kjeden er ikke smøret	Tettet smøringskanaler til sverdet	Rens sverdet
	Defekt på dosering oljepumpe	Skift pumpen ut (på et autorisert servicested)
	Tøm oljebeholder	Påfyll kjedeolje
	Inndre oljekanaler til maskinen er tettet eller biologiskolje har stivnet	Rens maskinen (på et autorisert servicested)

P

Serra de corrente para carpintaria SSU 200 EB manual original

Índice

2	Símbolos.....	133
3	Elementos de comando	133
4	Modalidades de uso da máquina	134
5	Instruções de segurança	134
6	Transporte e fornecimento	139
7	Ajuste	139
8	Como por a máquina em funcionamento	140
9	Serviço.....	141
10	Uso de acessórios	142
11	Manutenção e reparação	142
12	Meio ambiente	145
13	Eliminação de falhas.....	145
1	Технические данные	146

1 Dados técnicos

Tensão da rede	220 – 240 V~
Frequência da rede	50 – 60 Hz
Potência ligada	1600 W
Cordão flexível	H07RN-F
Protecção	15 – 16 A
	protecção de corrente
Pré-configuração do número de rotações	•
Electrónica constante	•
Freio de segurança de comando electrónico	•
Limitação da corrente de arranque	•
Lubrificação automática da barra de guia	•
Rotações da roda de corrente no ajuste de electrónica no grau:	2200 – 4600 min ⁻¹
Velocidade máxima da corrente	10,6 m/s
Inclinação da barra de guia	0° – 60°
Peso [com ferramenta]	6,5 kg
Profundidade do corte [Barra de guia 8" [20 cm]]	
aos 0°	200 mm
aos 15°	190 mm
aos 30°	170 mm
aos 45°	140 mm
aos 60°	100 mm
Capacidade do tanque de óleo	~ 240 ml
Cobertura de protecção	II / III

2 Símbolos



Isolação dobre



Perigo geral



Advertência de choque eléctrico



Use óculos de protecção!



Use uma protecção auditiva!



Recomenda-se o uso da máscara contra poeira



Use as luvas de protecção!



Não exponha à chuva!



Em caso de danificação ou corte do cordão flexível de alimentação, desligue imediatamente a forquilha de contacto da rede eléctrica



Ler indicações / notas



Valor de saída acústico



Não pertence ao resíduo comum



Nota, conselho

3 Elementos de comando

- [1-1] Bloqueio à ativação
- [1-2] Botão do interruptor
- [1-3] Esquadro de guia
- [1-4] Cobertura da barra de guia
- [1-5] Parafuso manual de fixação
- [1-6] Trenó de guia
- [1-7] Manipulo dianteiro adicional
- [1-8] Indicador do nível de óleo
- [1-9] Rolha do tanque de óleo
- [1-10] Dispositivo giratório de aspiração
- [1-11] Tensor da corrente
- [1-12] Roda de dosagem da quantidade do óleo
- [1-13] Alavanca de fixação da inclinação
- [1-14] Pré-configuração de rotações
- [1-15] Manipulo traseiro adicional
- [1-16] Limitador paralelo
- [2-1] Cobertura da roda de corrente
- [2-2] Parafuso de fixação

- [2-3] Corrente
- [2-4] Barra de guia
- [2-5] Furo para o parafuso de tensão
- [2-6] Parafuso de tensão
- [2-7] Parafuso de fixação
- [2-8] Roda de corrente
- [2-9] Tensor da corrente
- [3-1] Alavanca de fixação da inclinação
- [4-1] Indicador de corte para 0°
- [4-2] Parafuso manual para o ajuste do ângulo do corte
- [4-3] Escala
- [4-4] Indicador de corte para 45°
- [4-5] Indicador de corte para 60°
- [4-6] Indicador de corte de avara para 0°
- [5-1] Marca do nível do óleo
- [5-2] Roda de dosagem da quantidade do óleo
- [6-1] Parafusos limitadores
- [7-1] Barra de guia
- [7-2] Grampo
- [7-3] Guia angular ajustável
- [7-4] Mola de ligação
- [7-5] Engate rápido
- [8-1] Arco de segurança
- [8-2] Calço
- [8-3] Roda de corrente
- [8-4] Fuso

Os acessórios ilustrados e descritos nas instruções de serviço nem sempre são abrangidos pelo conjunto de fornecimento!

As figuras indicadas encontram-se no início do manual de instruções.

4 Modalidades de uso da máquina

4.1 Descrição da máquina

A serra de corrente para carpintaria SSU 200 EB destina-se ao uso polivalente em trabalhos de carpintaria. A máquina pode ser usada para cortes rectangulares e angulares ajustáveis até à profundidade de 200 mm. A gama de diversos jogos de correntes garante a possibilidade de escolher a ferramenta adequada para o determinado fim. O ângulo de corte até ao valor de 60° pode ser rapidamente e exactamente ajustado mediante dois segmentos basculantes e uma escala de fácil leitura. A máquina está provida de esquadro de guia de desengate que pode ser enfiado de ambos os lados do trenó de guia e que garante um corte exacto e recto. A barra de corrente pode ser rapidamente inclina-

da para trás sob o ângulo de 10°. A tensão da corrente ajusta-se com facilidade e sem ferramentas, mediante o tensor de fácil acesso em cima do manípulo principal. O orifício de expulsão de farelo de forma adequada garante a sua condução eficiente para fora da máquina e uma eventual introdução do tubo de aspiração. A lubrificação ideal da corrente durante o corte é garantida pela bomba doseadora de óleo. Uma vez ligado, o motor da máquina atinge as rotações máximas continuamente, controlado pela unidade de electrónica de comando. Em caso de eventual excesso súbito de carga do motor, o mesmo desliga-se automaticamente, sendo assim electronicamente protegido contra sobrecarga. Em caso de sobrecarga a longo prazo, o motor comuta-se para o regime de arrefecimento, no qual a máquina funciona com número de rotações baixo e apenas após o arrefecimento regressa ao regime de funcionamento habitual. No momento do desligue da máquina activa-se o freio de comando electrónico que reduz substancialmente o tempo da marcha continuada. Este tempo de marcha continuada pode divergir, dependendo do princípio utilizado.

4.2 Características de ferramentas

A serra de corrente para carpintaria SSU 200 EB está destinada a efectuar cortes transversais e longitudinais mais curtos na madeira maciça inteira e materiais semelhantes. A máquina é manuseada pela pessoa que a segura e conduz mediante os respectivos manípulos, isto é, a assecuração base efectua-se mediante o manípulo dianteiro adicional e o manípulo principal. A assecuração mediante o manípulo traseiro adicional é permitida apenas se não existe perigo de contragolpe. Qualquer outro uso da máquina é considerado como uso indevido. A máquina não se destina a abater e cortar árvores ou arbustos! O fabricante não se responsabiliza por quaisquer danos causados pelo uso indevido da máquina. O risco de tal uso cabe plenamente ao utente da máquina. Faz parte do devido uso da máquina também a observação das condições de serviço, manutenção e reparação definidas pelo fabricante. Não é permitido o manuseio desta máquina a pessoas menores de 16 anos.

5 Instruções de segurança



PERIGO

É indispensável observar todas as normas vigentes relativas à segurança de trabalho, as instruções de segurança contidas no capítulo Instru-

ções de segurança, igualmente como as outras normas de protecção da saúde e de trabalho de validade geral. O fabricante não se responsabiliza por quaisquer danos causados pela execução de alterações não autorizadas na máquina.

5.1 Instruções gerais de segurança



ATENÇÃO! Leia todas as indicações de segurança e instruções.

O desrespeito das advertências e instruções pode ocasionar choques eléctricos, incêndios e/ou ferimentos graves.

Guarde todas as indicações de segurança e instruções para futura referência.

O termo "Ferramenta eléctrica" utilizado a seguir nas indicações de advertência, refere-se a ferramentas eléctricas operadas com corrente de rede (com cabo de rede) e a ferramentas eléctricas operadas com acumulador (sem cabo de rede).

5.2 Advertência de segurança para a serra de corrente para carpintaria SSU 200 EB

- **Durante o trabalho da serra, mantenha todas as partes do seu corpo fora da corrente da serra. Antes de por a serra de corrente em funcionamento, verifique que a corrente não toca em nada.** Um momento de desatenção durante o trabalho da serra de corrente pode causar a prisão do vestido ou do seu corpo na corrente da serra.
- **Segure sempre a serra de corrente com a mão direita no punho traseiro e com a mão esquerda no punho dianteiro.** Nunca deve segurar na serra de corrente com as mãos na posição contrária devido ao aumento do risco de ferimentos.
- **Use óculos de protecção e o protector auditivo. Recomendamos o uso de outros dispositivos de protecção para a cabeça, as mãos, as pernas e os pés.** Um vestido de protecção adequado diminui o risco de ferimento do pessoal causado por elementos voantes ou de contacto accidental com a corrente da serra.
- **Não trabalhe com a serra de corrente nas árvores.** Se a serra de corrente se encotrar em cima de uma árvore, o trabalho com a mesma pode resultar em ferimento do pessoal. A máquina não está destinada a este uso.
- **Coloque-se sempre em posição correcta e use a serra de corrente apenas se estiver posicionado em superfície sólida, segura e plana.** Superfícies derrapantes ou instáveis, por exemplo, escadas, podem causar a perda de equilíbrio ou de controlo da serra de corrente.

- **Desloque a serra de corrente com a barra da corrente afastada do corpo e com a cobertura de protecção colocada.**
- **Observe as instruções de lubrificação, tensão da corrente e câmbio de acessórios.** Uma corrente indevidamente tensa ou lubrificada pode romper-se ou aumentar o risco de contragolpe.
- **Mantenha os manipululos secos, lipmos, livres de óleos e lubrificantes.** Manipulos sujos de óleo tornam-se derrapantes e causam a perda de controlo.
- **Ao cortar um ramo sob tensão, lembre-se de que este irá saltar para trás.** Quando a tensão nas fibras da madeira se liberta, o ramo sob tensão pode atingir o operador e/ou fazer com que a serra de corrente fuja do seu controlo.
- **Tenha especial cuidado ao cortar vegetação rasteira e árvores jovens.** O material fino pode ficar preso na corrente da serra e embater contra si ou fazê-lo perder o equilíbrio.
- **Serrar apenas madeira. Não utilizar a serra de corrente em trabalhos para os quais não é indicada - Por exemplo: não utilize a serra de corrente para serrar plástico, tijolos ou materiais de construção que não sejam de madeira.** A utilização da serra de corrente em trabalhos não adequados à finalidade a que se destina pode dar origem a situações perigosas.
- **Segure a ferramenta electromecânica somente pelas superfícies isoladas; a corrente da serra pode entrar em contacto com cabos eléctricos ocultos ou com o cabo de alimentação.** O contacto entre a corrente da serra e um condutor sob tensão pode levar a que as partes metálicas não isoladas da ferramenta fiquem sob tensão, podendo electrocutar o utilizador.
- **Aconselha-se o uso de protecção de corrente com a corrente mínima de funcionamento de 30 mA ou inferior.**
- **Ao transportar a serra de corrente, segure-a pelo punho dianteiro, afastada do corpo e desligada. Durante o transporte ou armazenamento da serra de corrente, coloque sempre a tampa protectora na barra de guia.** Segurando a serra de corrente na posição correcta diminui a probabilidade de contacto accidental com a corrente em movimento.

As causas de contragolpe e as formas de o prevenir:

O contragolpe pode ser causado pelo contacto da ponta da barra de guia com um objecto ou pelo fechamento da madeira e a prisão da corrente da serra no corte. Em alguns casos, o contacto

da ponta pode causar uma retroacção súbita, o lançamento da barra de guia para cima e de volta, na direcção do utente. A prisão da corrente da serra ao longo da ponta da barra de guia pode rapidamente deslocar a barra de guia na direcção do utente. Qualquer destas reacções pode causar a perda de controlo da serra e, por conseguinte, um ferimento grave. Não confie exclusivamente nos dispositivos de segurança incorporados na serra. Sendo o utente da serra de corrente, deve tomar várias precauções, para que os trabalhos de corte decorram sem acidentes ou ferimentos. O contragolpe é causado pelo uso indevido de ferramentas ou por procedimentos ou condições de trabalho incorrectas e pode ser evitado, observando devidamente as seguintes medidas:

- **Segure o manípulo firmemente, dobrando o polegar e os dedos à volta do manípulo da serra de corrente. Segure a serra com as duas mãos e coloque o seu corpo e o braço de tal modo que consiga resistir às forças do contragolpe.** O utente pode controlar as forças do contragolpe, caso observe as medidas de segurança correctas. Não deixe a serra de corrente em funcionamento.
- **Não ultrapasse o nível de ombro e não corte acima do mesmo.** Esta medida ajuda a evitar um contacto espontâneo com a ponta e possibilita um melhor controlo da serra de corrente em situações inesperadas.
- **Use apenas as barras e correntes sobressalentes especificadas pelo fabricante.** As barras e correntes sobressalentes impróprias podem causar rompimento da corrente ou contragolpe.
- **Observe as instruções do fabricante para afinação e manutenção da corrente da serra.** A descida da altura da base limitadora pode causar um contragolpe mais forte.

Outras indicações de segurança

- Se a corrente estiver virada ou desequilibrada no corte, os dentes da parte traseira da corrente poderão chocar contra a superfície da madeira, a corrente saltará fora do corte e a serra será lançada na direcção do utente.
- Se a corrente ficar presa ou se for necessário, por qualquer motivo, interromper o corte, desaperte o elemento de comando do interruptor e mantenha a serra dentro do material no mesmo lugar, até que a corrente pare por completo. Nunca tente levantar a serra do corte ou puxá-la para trás, enquanto a corrente estiver em movimento. Isto poderia causar o contragolpe.

Procure as causas da prisão da corrente e as formas de as eliminar.

- Se voltar a por a serra em funcionamento com a corrente dentro da peça cortada, centre a corrente na ranhura de corte e verifique se os dentes não chocam contra o material. Se voltar a ligar a serra com a corrente presa, a serra pode ser empurrada para cima da peça cortada ou pode causar o contragolpe.
- Se cortar placas grandes, apoie-as bem para evitar a prisão da corrente e o contragolpe. As placas grandes tendem a vergar-se devido ao seu peso. Os calços devem estar por baixo das placas, nos dois lados perto do corte e das extremidades da placa.
- Não use correntes sem ponta ou danificadas. Correntes não afiadas ou incorrectamente ajustadas causam desgaste demasiado, que pode causar a destruição e, em consequência, possível ferimento.
- Antes de começar a cortar, as alavancas que asseguram o ajuste da inclinação e o declínio da barra de guia devem estar suficientemente apertadas. A modificação do ajuste da posição da barra de guia durante o corte pode causar a prisão e o contragolpe.
- Nunca efectue o corte por "entalhe no material". A construção da serra com a barra de protecção não o possibilita. É proibido retirar a barra de protecção.
- **Preste devida atenção ao facto de manter as mãos em distância segura do corte e da corrente. Segure o manípulo adicional com a outra mão.** Se segurar a serra com as duas mãos, evitará cortes nas mãos.
- **Nunca ponha a mão debaixo da peça cortada.** A barra de protecção não pode proteger por completo contra o contacto com a corrente por baixo da peça cortada.
- **Nunca segure a peça cortada na mão ou a apoie no joelho. Fixe a peça cortada numa base fixa.** É importante que a peça cortada seja devidamente apoiada e que o perigo de contacto de uma parte do corpo, de prisão da corrente ou de perda do controlo seja diminuído ao mínimo.
- **Durante o corte longitudinal, use sempre a barra de guia, o esquadro de guia ou o limitador paralelo.** Assim, melhora-se a exactidão do corte e diminui-se o perigo de prisão no corte.
- **Use sempre a barra de guia da corrente, a corrente e a roda de corrente recomendadas**

- pelo fabricante.** A barra deve estar sempre bem fixa.
- **Controle a completitude da cobertura original da roda de corrente.** A cobertura original da roda de corrente não pode ser usada se estiver danificada ou incompleta e não pode ser substituída por outra peça como, por exemplo, uma porca. O sistema de fixação foi construído especialmente para a sua serra, considerando o seu funcionamento óptimo e a segurança de trabalho.
 - Antes de pousar a serra na mesa de trabalho ou no chão, controle sempre se a corrente não se encontra em movimento e se a serra está apoiada na barra de protecção. A corrente desprotegida em marcha continuada causa o contragolpe da serra e corta tudo o que estiver ao seu alcance. Tenha em consideração o tempo necessário para a paragem da corrente depois de desapertar o interruptor. Recomendamos pousar a serra na superfície plana no trenó de guia.
 - A barra de protecção é uma parte fixa da máquina. É proibido alterar, encurtar ou desmontá-la. Preste devida atenção ao facto que a barra de protecção esteja no nível da barra de guia, que a corrente esteja correctamente tensa e que não toque na barra de protecção. A distância mínima entre a corrente e a barra de protecção é de 5 mm, se a corrente já estiver alongada, será necessário substituí-la por uma nova.
 - A barra de protecção deve encontrar-se na ranhura de corte para funcionar bem. Em caso de cortes curtos, a barra de protecção não evita o contragolpe.
 - Não trabalhe com a serra se a barra de protecção estiver dobrada.
 - **É proibido retirar ou alterar a barra de protecção.**
 - É importante que a corrente esteja devidamente tensa. Antes de começar a trabalhar, controle a tensão da corrente, voltando a efectuar o controlo também durante o trabalho. O passo da corrente deve ser ajustado de tal modo que a corrente não pare.
 - As correntes com dentes de corte cujos ângulos de corte estão destinados somente para máquinas estacionárias, não devem ser usadas.
 - Não altere por força o sentido de corte enquanto cortar.
 - Nunca tire as coberturas e os dispositivos de protecção, nem impeça a sua função adequada.
 - Antes de começar a trabalhar, controle o estado do óleo de lubrificação e verifique se a lubrificação está eficiente.
 - Não corte peças que sejam demasiadamente grandes ou pequenas para a máquina.
 - É proibido efectuar entalhe com ferramenta em movimento na área cheia fechada. Há perigo de acidente devido ao contragolpe da máquina!
 - Usando a máquina em ambiente fechado, assegure arejamento suficiente ou use dispositivo de aspiração. Evite o corte de materiais nocivos como, por exemplo, amianto.
 - Limpe o material a ser cortado de todos os corpos alheios, sobretudo aqueles que possam danificar a máquina e causar ferimento ao pessoal.
 - Preste atenção à expulsão do farelo! Se o orifício de expulsão ficar entupido, deverá desligar a máquina e tirar a forquilha de contacto da tomada eléctrica. Só pode tirar a cobertura da roda da corrente e limpar o orifício entupido depois da corrente parar. Nunca enfie a mão no orifício da expulsão do farelo sem que a máquina esteja em estado de repouso completo.
 - Ligue a máquina somente depois de ser colocada na peça a ser cortada. Comece a cortar somente quando a máquina atingir plenas rotações.
 - Tire a máquina da peça cortada somente quando a corrente estiver em estado de repouso.
 - Mantenha o local de trabalho limpo. Desordem no local de trabalho pode causar acidente de trabalho.
 - Preste atenção aos factores do meio ambiente. Não exponha a máquina à chuva e não a utilize em ambiente molhado ou húmido. Assegure iluminação suficiente no local de trabalho e não utilize a máquina na proximidade de líquidos ou gases inflamáveis. Não pouse a máquina quente em locais onde poderia inflamar-se, mantenha a máquina limpa.
 - Controle regularmente o cordão flexível de alimentação e mande-o cambiar no centro de manutenção autorizado caso o mesmo estiver danificado. Não use o cordão flexível para suspender a máquina deslocando-a ou para tirar a forquilha de contacto fora da tomada eléctrica. Proteja o cordão contra temperaturas elevadas, óleo e contra passagem por bordas agudas.

- Mantenha as ferramentas com cuidado. Somente as ferramentas limpas e agudas podem garantir um trabalho eficiente e seguro. Nunca use ferramentas defeituosas, sem ponta ou de dimensões inadequadas. Observe as instruções de manutenção e câmbio das ferramentas.
- Se não usar a máquina, quando reparar ou cambiar a ferramenta, tire a forquilha de contacto do cordão flexível de alimentação da tomada eléctrica.
- Antes de ligar a máquina, verifique se a barra está devidamente fixa e a corrente devidamente tensa.
- Nunca desloque a máquina com a corrente em movimento.
- Prevína que o interruptor fique bloqueado na posição de ligado.
- Mantenha as alças e manípulos limpos de óleo, gordura e outras impurezas.
- Trabalhando em ambiente livre, use somente os cordões de extensão permitidos e devidamente marcados. Controle o cordão de extensão regularmente e substitua-o sempre quando estiver danificado.
- Durante o trabalho, mantenha o seu corpo numa posição de trabalho normal. Ponha-se numa posição firme, mantendo a cada momento o balanço do corpo.
- Antes de usar a máquina, controle a funcionalidade de todas as coberturas e dispositivos de protecção, igualmente como as partes movediças. Todas as peças devem estar em devida posição, cumprindo todas as condições do serviço da máquina adequado. As coberturas e dispositivos de protecção danificados devem ser consertados ou cambiados pela oficina autorizada de assistência técnica. Os interruptores danificados devem ser cambiados pela oficina autorizada. Não use a máquina se a função do interruptor de ligar e desligar não trabalhar.
- Coloque o cordão flexível de alimentação de tal modo que não possa ficar preso pela máquina e que não represente qualquer outro perigo, e.g. trôpego.
- Quando não usar a máquina, coloque sempre a cobertura de protecção da corrente. Isto é válido também para os deslocamentos da máquina.
- Depois de terminar o corte e desligar a máquina, mantenha a máquina na posição de trabalho até que a ferramenta pare por completo.
- Recomendamos pousar a máquina por cima do trenó de guia. Assim, evita-se uma eventual danificação da corrente e da barra de guia da corrente.
- Enquanto a máquina estiver usada, é proibida presença de outras pessoas, sobretudo crianças, no local de trabalho. É igualmente proibido que as pessoas estranhas ao serviço toquem na máquina ou no cordão de alimentação da mesma.
- Quando não usar a máquina, guarde-a num lugar seguro, seco e fechado à chave, fora do alcance das crianças e das pessoas estranhas ao serviço.
- Não use a máquina para fins a que não está destinada. É proibido usar a máquina de modo de serra estacionária.
- Use um vestido de trabalho adequado e colante. Recomenda-se o vestido de protecção contra corte. Não use jóias, pulseiras, relógio de pulso, etc., que possam ficar presos pelas peças móveis da máquina. Usando a máquina em ambiente aberto, recomendamos o uso de luvas de borracha e de botas de trabalho com sola antiderrapante. Se tiver cabelo comprido, proteja-o com rede para cabelo.
- Use somente acessórios ou acessórios especiais fornecidos pelo fabricante junto com a máquina.
- A máquina só pode ser consertada em oficina autorizada de assistência técnica, pelo pessoal devidamente treinado e usando as peças de reposição originais. A garantia não cobre danos causados pelo uso de peças inadequadas.

5.3 Riscos residuais

Mesmo no caso do devido uso da máquina, sendo observadas todas as respectivas normas de segurança, podem ocorrer os seguintes riscos residuais de segurança, resultantes das características de construção da máquina e do seu uso:

- Ferimento causado pelos dentes de corte, durante o câmbio da corrente.
- Ferimento causado pelo contacto com a corrente na sua secção de corte.
- Prisão do vestido pela corrente em movimento.
- Ferimento causado pelas lascas ou partes da ferramenta voantes.
- Risco potencialmente inerente ao cordão de alimentação flexível.
- Contragolpe causado pela corrente atravessada ou pelo trabalho com a ponta da barra.

- Concentração nociva de farelo de madeira durante trabalho no ambiente com circulação de ar insuficiente.
- Ferimento no contacto com as partes sob tensão, ao desmontar a máquina ou as suas partes com a forquilha de contacto do cordão de alimentação flexível ligada à tomada.
- Danificação causada ao ouvido devido ao trabalho prolongado sem protector auditivo.

5.4 Informações sobre ruído e vibrações


Valores de medida de acordo com EN 60745. O nível de ruído avaliado A do aparelho é tipicamente:

Nível de pressão acústica $L_{PA} = 91 \text{ dB(A)}$
 Nível de potência acústica $L_{WA} = 102 \text{ dB(A)}$

Valor de saída acústico medido de acordo com a directiva estabelecida 2000/14/CE, anexo VI.

Nível de potência acústica medido 102 dB(A)
 Insegurança $K = 3 \text{ dB}$
 Nível de potência acústica garantido 104 dB(A)
 Processo de avaliação da conformidade segundo o anexo VI. Categoria do produto: 6.

Organismo notificado:
 SLG Prüf- und Zertifizierungs GmbH
 Burgstädter Straße 20
 09232 Hartmannsdorf
 Alemanha



ATENÇÃO!

Ruído que surge ao trabalhar

Perturbação da audição

► Use uma protecção auditiva!

A vibração do braço e da mão é tipicamente $a_h = 3 \text{ m/s}^2$
 Insegurança $K = 2 \text{ m/s}^2$

Os valores de emissão indicados (vibração, ruído)

- servem de comparativo de ferramentas,
- são também adequados para uma avaliação provisória do coeficiente de vibrações e do nível de ruído durante a aplicação,
- representam as aplicações principais da ferramenta eléctrica.

Aumento possível no caso de outras aplicações, com outras ferramentas de trabalho ou manutenção insuficiente. Observar os tempos de trabalho em vazio e de paragem da ferramenta!


6 Transporte e fornecimento

A serra de corrente SSU 200 EB vem fornecida em estado de perfeita funcionalidade verificada por testes, empacotada em Systainer de plástico. A ranhura de óleo da máquina SSU 200 EB não contém óleo. Uma vez fornecida a máquina, desempacote-a e verifique se não sofreu danos durante o transporte. Eventuais danos causados no transporte deverão ser participados à companhia de transporte.

6.1 Armazenagem

A máquina empacotada pode ser armazenada em armazém seco, sem aquecimento, à temperatura que não seja inferior a $-5 \text{ }^\circ\text{C}$. A máquina não empacotada somente pode ser armazenada em armazém seco e fechado, à temperatura que não seja inferior a $+5 \text{ }^\circ\text{C}$, protegida contra mudanças bruscas de temperatura.


7 Ajuste



ADVERTÊNCIA

Perigo de acidente, choque eléctrico

► Antes de efectuar qualquer trabalho na máquina, extraia sempre a ficha da tomada.



ATENÇÃO!

► Todos os trabalhos de ajuste e configuração devem ser efectuados ainda antes de ligar a máquina.

7.1 Inclinação longitudinal da barra da corrente

A barra de corrente, inclusive a barra de protecção, pode ser inclinada para trás no ângulo de 10° , no sentido longitudinal. Este ajuste da máquina usa-se sobretudo no caso de serem cortadas várias camadas do material, postas uma atrás da outra. Deste modo podemos evitar desvios da ferramenta e corte desigual.

- Desaperte a alavanca [3-1] na direcção para cima (fig. [3a]).
- Puxando o manípulo, desloque a barra da corrente para trás e volte a fixá-la mediante a alavanca [3-1] para baixo (fig. [3b]).

7.2 Ajuste do ângulo do corte



AVISO

A profundidade máxima nos cortes inclinados está limitada.

- ▶ Desaperte os parafusos manuais [4-2] nos dois lados.
- ▶ Mediante a escala [4-3], ajuste o ângulo de corte no valor pretendido (a escala angular está dividida por 1°).
- ▶ Reaperte os parafusos manuais [4-2].

7.3 Electrónica do motor

Limitação da corrente de arranque

O arranque contínuo com controlo electrónico garante o arranque da máquina sem contragolpe. Devido à influência da corrente de arranque limitada, a protecção 16 A é suficiente.

Diminuição de rotações durante a marcha em vazio

A electrónica diminui o número de rotações da máquina durante a marcha em vazio; assim, diminui-se o ruído e o desgaste do motor e das engrenagens.

Electrónica constante

A electrónica constante mantém o número de rotações no mesmo nível durante a marcha em vazio e durante a carga; assim, assegura-se o avanço de trabalho uniforme e um corte de qualidade.

Protecção electrónica em caso de sobrecarga

Em caso de sobrecarga extrema da máquina, a protecção electrónica protege o motor contra danificação. Neste caso, o motor fica parado e volta a arranhar só depois de alívio da carga e ligamento renovado do interruptor.

Protecção térmica em caso de sobrecarga

Em caso de carga extrema doradoura, se o motor atingir a temperatura crítica, a electrónica de protecção comutá-lo-á para o regime de arrefecimento para o proteger. Não é possível carregar a máquina, o número de rotações está diminuído. Após o arrefecimento em, aproximadamente, 3–5 min., a máquina está novamente preparada para o serviço e pode ser plenamente carregada. Em máquinas aquecidas pelo funcionamento, a protecção térmica reage antes, de modo adequado.

Pré-configuração do número de rotações

Mediante o regulador de rotações [1-14] é possível pré-configurar o número de rotações:

Nível 1: 2200 min⁻¹

Nível 2: 2600 min⁻¹

Nível 3: 3200 min⁻¹

Nível 4: 3600 min⁻¹

Nível 5: 4100 min⁻¹

Nível 6: 4600 min⁻¹

8 Como por a máquina em funcionamento

8.1 Colocação da corrente



ADVERTÊNCIA

Perigo de acidente, se a máquina for operada com uma tensão ou frequência inadmissível.

- A tensão da rede e a frequência da fonte de corrente devem estar de acordo com os dados da placa de identificação.
- Na América do Norte, só podem ser utilizadas máquinas Festool com uma indicação de tensão de 120 V/60 Hz.



AVISO

Ao colocar a corrente, respeite a posição correcta da mesma. Os dentes de corte devem estar em posição correspondente ao sentido da rotação da corrente, isto é, à marca situada no corpo da serra.

A máquina SSU 200 EB vem fornecida sem a corrente colocada na barra de guia da corrente.

- ▶ Desmonte a cobertura da roda de corrente [2-1], girando o parafuso de fixação [2-2] contra sentido de ponteiros de relógio, veja a fig. [2].
- ▶ Coloque a nova corrente [2-3] na barra de guia [2-4] e insira na máquina. Respeite a posição correcta dos dentes de corte segundo o sentido de rotação. O sentido de rotação está indicado pela seta no corpo da máquina. Por baixo da cobertura da roda de corrente encontra-se a marca que determina a posição da corrente.
- ▶ Coloque os elos de guia da corrente na roda da corrente [2-8] e gire o tensor [2-9] (girando no sentido de ponteiros de relógio, olhando de cima, desaperta-se – o parafuso desloca-se para cima, girando contra o sentido de ponteiros de relógio, olhando de cima – o parafuso desloca-se para baixo) de modo que o furo na barra de guia da corrente [2-5] se encaixe no parafuso de tensão [2-6].
- ▶ A seguir, coloque a cobertura da roda de corrente [2-1] no parafuso de fixação [2-7] e aperte, girando o parafuso de fixação [2-2] no sentido de ponteiros de relógio.

- ▶ Antes de apertar fixamente, tenda a corrente correctamente, de modo descrito no parágrafo 11.1.

8.2 Encher o tanque de óleo

A máquina SSU 200 EB vem fornecida com o tanque de óleo de lubrificação da corrente vazio. Antes de por a máquina em funcionamento pela primeira vez, encha o tanque de óleo de corrente para evitar destruição da bomba doseadora de óleo. O uso da máquina com o tanque de óleo que não tenha sido devidamente enchido, ou com o sistema de lubrificação não funcional resultará na destruição da bomba doseadora de óleo e da ferramenta de corte como tal!

A rolha do tanque de óleo [1-9] está provida de orifício com válvula de aspiração unidireccional para a compensação de pressão de ar. Se usar a máquina em posição que não seja horizontal, a corrente poderá não estar a ser lubrificada. O orifício de saída do tanque de óleo está posicionado na parte traseira inferior. Se virar a máquina, a bomba não poderá bombear o óleo. O nível de óleo no tanque é sinalizado pelo nível no indicador do nível de óleo [1-8].

8.3 Ligação à rede



AVISO

Perigo de acidente se a ferramenta for usada com alimentação inadequada de rede.

A serra de corrente SSU 200 EB só pode ser ligada à rede monofásica, com tensão alternada de 220-240V/50-60Hz. A máquina tem cobertura de protecção II contra acidente causado por corrente eléctrica de acordo com EN 60745-1 e supressão de interferências de rádio conforme EN 55 014.

Antes de por a máquina em funcionamento, verifique se a tensão na tomada corresponde ao dado indicado na placa da máquina.

O cordão flexível pode ser prolongado conforme necessário, de maneira seguinte:

- Comprimento de 20 m, diâmetro dos condutores 3×1,5 mm²
- Comprimento de 50 m, diâmetro dos condutores 3×2,5 mm²

Use somente os cabos de extensão destinados ao uso externo e devidamente marcados.

9 Serviço



ADVERTÊNCIA

Perigo de acidente, choque eléctrico

- ▶ Antes de efectuar qualquer trabalho na máquina, extraia sempre a ficha da tomada.

9.1 Ligar e desligar

Antes de ligar a máquina, aperte todas as porcas de fixação e aperto. Segure a máquina com as duas mãos e coloque sobre a peça a ser cortada de tal modo que a corrente fique livre, sem cortar no momento de arranque.

Ligar

Pressionar o bloqueio à ativação [1-1] de lado no punho e, em seguida, acionar o interruptor do motor [1-2].

Desligar

Solte o interruptor do motor [1-2]. O bloqueio à ativação [1-1] volta para a posição inicial e evita, deste modo, uma ativação involuntária. Uma vez desligado o motor, activa-se o freio que restringe significativamente a marcha continuada.

Tire a máquina da peça cortada somente quando a corrente estiver em estado de repouso total.

9.2 Regulamento de lubrificação da corrente e da barra de guia

É possível regular a quantidade do óleo de lubrificação mediante a roda de dosagem [5-2]. Depois de empurrar a roda de dosagem [5-2], é possível ajustar as posições 0, 1, 2 e MAX contra a marca [5-1], conforme o indicador. **A posição 0** assegura a quantidade mínima de lubrificação para cortes limpos, no entanto, **não pode ser usada permanentemente**, e depois de este tipo de corte é sempre necessário lubrificar a corrente e a barra com uma quantidade maior. O ajuste de quantidade adequado para o funcionamento permanente é nos níveis 2 e MAX.

9.3 Indicador de corte

Ao cortar **sem a barra de guia** – para a determinação do nível interno de corte da corrente, use todos os indicadores de corte no trenó de guia:

- Em cortes rectangulares, o indicador 0° [4-1]
- Em cortes inclinados:
 - Indicador 45° [4-4]
 - Indicador 60° [4-5]

Para determinar o nível externo de corte da corrente, use o indicador de corte de avara [4-6].

Ao cortar **com a barra de guia** – para a determi-

nação do nível interno de corte da corrente, use somente o indicador de corte 0° [4-1].

9.4 Esquadro de guia

Enfie o esquadro de guia [1-3] nos suportes no trenó de guia [1-6] e fixe-o mediante os parafusos manuais [1-5]. O esquadro de guia possibilita cortes paralelos ao longo da borda paralela.

9.5 Aspiração



ATENÇÃO!

Perigo para a saúde devido a pó

- ▶ Os pó podem ser prejudiciais à saúde. Por isso, nunca trabalhe sem aspiração.
- ▶ Ao aspirar os pó prejudiciais à saúde, observe sempre as regulamentações nacionais.

Para aspirar lascas ou pó, é possível ligar tubos de aspirador habituais ao orifício do dispositivo giratório de aspiração [1-10].

10 Uso de acessórios

Na parte inferior do trenó de guia da máquina encontra-se uma ranhura longitudinal para enfiar o trenó de guia na barra de guia. Assim é possível efectuar maiores cortes de modo simples e exacto.

10.1 Sistema de guia

Para a manipulação fácil e segura ao cortar peças maiores, como para a execução de cortes exactos sob ângulo, recomendamos usar o sistema de guia.

Este sistema possibilita efectuar cortes limpos, graças a condução exacta da máquina ao longo da borda traçada. O tratamento anódico duro da barra de guia possibilita também o avanço facilitado da máquina e diminui, assim, a força necessária para fazer a máquina avançar, simultaneamente com um procedimento de trabalho melhor. É possível ajustar a folga lateral da aspiração da serra, mediante parafusos limitadores nos manípulos adicionais [6-1].

10.2 Montagem da barra de guia

A montagem da barra de guia [7-1] efectua-se usando grampos especiais FSZ 300 [7-2] ou FS-RAPID/L [7-5], que se enfiam nas ranhuras de guia destinadas a este fim (fig. [7a]). Assim, possibilita-se uma fixação segura, mesmo em caso de superfícies desiguais. Na parte inferior da barra de guia estão fixados anéis antiderrapantes que asseguram suficientemente a colocação segura e evitam que a superfície do material seja riscada.



ATENÇÃO!

Ao cortar com a serra inclinada, a ferramenta pode chocar contra o grampo de fixação.

- ▶ Incline a serra apenas no ângulo, em que a corrente não choque contra o grampo.

10.3 Montagem do guia angular (FS-AG-2)

A combinação da barra de guia e do guia angular continuamente ajustável [7-3] possibilita a execução de cortes exactos sob ângulo, por exemplo, para trabalhos de ajuste. Monte o guia angular como indicado na fig. [7b]. É possível ajustar o ângulo de corte pretendido na escala.

10.4 Montagem da mola de ligação (FSV)

Dependendo do uso e do tamanho da peça cortada, é possível juntar várias barras de guia, usando a mola de ligação [7-4] (fig. [7c]). Para uma ligação firme de várias barras de guia, é possível fixar as molas mediante parafusos nos furos correspondentes.

10.5 Montagem de engate rápido (FSV)

A barra de guia pode ser rapidamente fixada mediante este dispositivo [7-5], enfiado na ranhura inferior. A fixação firme realiza-se após o aperto de botão de pistola, o desaperto após o aperto do botão da fixação da inclinação.



ATENÇÃO!

Ao cortar com a serra inclinada, a ferramenta pode chocar contra o manípulo do engate rápido.

- ▶ Após o aperto, é necessário virar o manípulo do engate rápido para a esquerda do material, desta forma evita-se o choque, mesmo em caso de inclinação máxima de 60°.

11 Manutenção e reparação



ADVERTÊNCIA

Perigo de acidente, choque eléctrico

- ▶ Antes de efectuar qualquer trabalho na máquina, extraia sempre a ficha da tomada.
- ▶ Todos os trabalhos de manutenção e reparação que exigem uma abertura da carcaça do motor podem apenas ser efectuados por uma oficina de Serviço Após-venda autorizada.



AVISO

Atenção! Perigo de ferimento causado por gumes de corte da corrente!

Atenção! Perigo de ferimento causado por bordas agudas da barra de guia corte da corrente!

- ▶ Antes da substituição de partes da ferramenta de corte, tire a forquilha de contacto da tomada eléctrica.
- ▶ Use luvas de protecção!



Serviço Após-venda e Reparação apenas através do fabricante ou das oficinas de serviço: endereço mais próximo em: www.festool.pt/servico



Utilizar apenas peças sobresselentes originais da Festool! Referência em: www.festool.pt/servico

A ferramenta de corte para a serra de corrente SSU 200 EB tem o passo dos elos da corrente 3/8" e a espessura dos elos da corrente é 1,3 mm. Outras ferramentas podem ser utilizadas exclusivamente com base em autorização do fabricante da máquina. O passo dos elos da corrente deve ser idêntico com o passo da roda de corrente e com o passo da roldana da barra de guia da corrente. A ferramenta de corte completa consiste de:

- a) Roda da corrente **[8-3]**
- b) Barra de guia da corrente **[2-4]**
- c) Corrente **[2-3]**

A vida útil da ferramenta de corte depende, em primeiro lugar, da lubrificação e tensão da corrente. Por conseguinte, é necessário controlar a tensão da corrente e ajustá-la antes e durante o trabalho.

11.1 Como tender a corrente

Desaperte ligeiramente a cobertura da roda da corrente **[2-1]** e gire o tensor **[2-9]** na direcção da seta + até que a parte inferior da corrente adira à barra de guia da corrente, veja a fig. **[10]**. Volte a apertar firmemente a cobertura da roda da corrente **[2-1]**, girando o parafuso de fixação **[2-2]** no sentido de ponteiros de relógio. Verifique a tensão correcta da corrente, puxando ligeiramente a parte inferior da mesma segundo indicado na fig. **[10]**. Uma vez solta, a corrente deve voltar para a posição original, aderindo à barra de guia. É primordial que as correntes que foram tensas depois de aquecidas em serviço sejam relaxadas logo depois de terminado o trabalho. O arrefecimento da corrente tensa é acompanhado por

uma elevada tensão de contracção que poderia danificar a máquina!

11.2 Manutenção da corrente, afinação

Se o farelo for demasiadamente fino, será necessário afiar a corrente, veja a fig. **[11]**.

11.3 Lubrificação da corrente

O conteúdo do tanque de óleo é de 240 ml. Para evitar desgaste rápido da corrente, a mesma deve ser lubrificada continuamente durante o serviço da máquina, igualmente como a respectiva barra de guia. A lubrificação é assegurada pela bomba doseadora de óleo que fornece a quantidade seleccionada do óleo para a ranhura de lubrificação da barra de guia. É muito importante controlar o nível de óleo no indicador do nível de óleo e a lubrificação da corrente sempre antes de iniciar o trabalho. Caso o nível de óleo no indicador do nível do óleo **[1-8]** desça ao limite inferior, é necessário encher o tanque.

Recomendação:

Use apenas o óleo destinado à lubrificação de correntes de serra. Óleos velhos e óleos que não são expressamente indicados para a lubrificação de correntes, não devem ser utilizados. Antes de abrir o tanque de óleo, limpe com cuidado a superfície em volta da rocha de óleo! Farelo, pó e lascas que entrem no tanque poderiam entupir os canais de óleo, causando assim um grave defeito da lubrificação da corrente! Devido à sua composição, os óleos biologicamente degradáveis usados para a lubrificação da corrente, têm uma capacidade inferior de lubrificar e, em caso de um intervalo prolongado no uso da máquina, podem entupir os canais interiores de lubrificação. Por conseguinte, siga as recomendações do fabricante!

11.4 Manutenção da barra de guia da corrente

Pode evitar desgaste unilateral da barra de guia, virando a mesma depois de cada afinação da corrente. As marcas de pressão nas superfícies exteriores de deslize (fig. **[9b]**) são sintomas normais do desgaste de serviço. Use lima plana para eliminar as arestas resultantes da pressão. O desgaste das superfícies de guia interiores (fig. **[9a]**) resulta da lubrificação insuficiente, lubrificação incorrecta da corrente ou do procedimento de trabalho inadequado. A barra de guia deve ser cambiada!

Em caso nenhum podem os elos da corrente tocar no fundo da ranhura da barra de guia. Se a corrente toca no fundo da ranhura, a barra de

guia está gasta até ao ponto de ser necessária a sua substituição. Os orifícios de lubrificação e a ranhura da barra de guia devem estar sempre limpos.

11.5 Manutenção da roda da corrente

A maior parte dos problemas com a corrente tem a ver com a tensão inadequada da corrente ou com a substituição tardia da roda da corrente. No entanto, a roda da corrente gasta pode logo destruir o resto da ferramenta de corte de preço elevado. Não tente economizar a custo de câmbio da roda da corrente! Recomendamos cambiar a roda da corrente na ocasião do segundo câmbio da corrente ou antes.

11.6 O câmbio da corrente e da barra de guia da corrente

- ▶ Coloque a máquina na posição básica de 0° e tire a cobertura da roda da corrente [2-1], rodando o parafuso de fixação [2-2] contra o sentido de ponteiros de relógio. Veja a fig. [2].
- ▶ Passe a corrente [2-3] pela roda da corrente [2-8] e tire-a junto com a barra de guia [2-4].
- ▶ Coloque a nova corrente [2-3] na (nova) barra de guia [2-4] e insira na máquina. Respeite a posição correcta dos dentes de corte segundo o sentido de rotação. O sentido de rotação está indicado pela seta no corpo da máquina. Por baixo da cobertura da roda de corrente encontra-se, adicionalmente, a marca que determina a posição da corrente.
- ▶ Coloque os elos de guia da corrente exactamente no dentes da roda da corrente [2-8] e gire o tensor [2-9] (girando no sentido de ponteiros de relógio, olhando de cima, desapertasse – o parafuso desloca-se para cima, girando contra o sentido de ponteiros de relógio, olhando de cima – o parafuso desloca-se para baixo) de modo que o orifício na barra de guia da corrente [2-5] se encaixe no parafuso de tensão [2-6].
- ▶ A seguir, coloque a cobertura da roda da corrente [2-1] no parafuso de fixação [2-7] e aperte, girando o parafuso de fixação [2-2] no sentido de ponteiros de relógio. Antes da fixação firme, tenda a corrente correctamente. Verifique a tensão correcta da corrente!

11.7 Cambiar a roda da corrente

Retire a corrente com a barra de guia da corrente, como está descrito em cima. Usando uma chave de fendas, retire o arco de segurança [8-1] do fuso [8-4], reitre o calço [8-2] e a roda da corren-

te [8-3]. Após o câmbio, volte a colocar a roda de corrente no calço e no arco de segurança.

11.8 Lubrificação e limpeza

Recomendamos efectuar a limpeza regular da máquina. Limpe pó, lascas, resina e outras impurezas. Se usar detergentes que contêm diluentes, as superfícies envernizadas ou as peças de plástico podem ser danificadas. Se usar este tipo de detergentes, recomendamos experimentar primeiro o efeito dos mesmos em uma superfície pequena, escondida. Na ocasião de cada afinação ou de câmbio de peças da ferramenta de corte, limpe o interior da cobertura de pó e lascas acumuladas, limpe a ranhura de guia, os orifícios de lubrificação e de tensão da barra de guia da corrente. Não limpe o dispositivo giratório de aspiração com as próprias mãos! Os orifícios de ventilação da cobertura do motor não podem estar entupidos!

11.9 Câmbio das escovas de carvão



AVISO

Para manter a cobertura de protecção, a serra deve ser controlada do ponto de vista de segurança. Por conseguinte, estes trabalhos devem ser efectuados numa oficina especializada electrotécnica com autorização para a execução destes trabalhos. Antes de iniciar quaisquer trabalhos de manutenção, retire a forquilha de contacto do cordão flexível da tomada eléctrica!

Para o câmbio das escovas, do cordão de alimentação, etc., entregue a máquina numa oficina autorizada de assistência técnica. Também é necessário entregar a máquina numa oficina autorizada de assistência técnica após uma queda da máquina, para evitar a criação de riscos eléctricos ou mecânicos.

O controlo das escovas efectua-se, aproximadamente, após 200 horas de serviço. As escovas são acessíveis depois de retirar a capota. Será necessário cambiar as escovas, se o comprimento das mesmas estiver inferior a 5 mm.

A máquina está provida de escovas de desligamento automático que asseguram um desligamento automático quando as escovas atingem o comprimento mínimo. Use exclusivamente jogos de escovas originais!

12 Meio ambiente

Não deite as ferramentas eléctricas no lixo doméstico! Encaminhe a ferramenta, acessórios e embalagem para um reaproveitamento ecológico! Nesse caso, observe as regulamentações nacionais em vigor.

Apenas países da UE: de acordo com a Diretiva Europeia sobre resíduos de equipamentos eléctricos e eletrónicos e a sua transposição para a legislação nacional, as ferramentas eléctricas usadas devem ser recolhidas separadamente e sujeitas a uma reciclagem que proteja o meio ambiente.

Informações sobre REACH:

www.festool.com/reach

13 Eliminação de falhas

Defeito	Causa	Eliminação
A máquina não arranca	Não há alimentação de corrente	Controle os fusíveis e a linha de alimentação
	As escovas estão gastas	Cambie as escovas
	O interruptor está bloqueado	Premir o bloqueio à ativação
	A seguir a sobrecarga	Controle os fusíveis
O corte não está limpo, há desvio lateral da corrente	O avanço da corrente é demasiadamente grande	Diminua o avanço
	A ferramenta está sem ponta	Afie a corrente ou substitua a corrente por uma nova
	A corrente não está bem afiada	Substitua a corrente por uma nova
A força necessária para fazer a máquina avançar no corte é demasiadamente grande	A superfície de apoio de do trenó está suja	Limpe
	A ferramenta está sem ponta	Afie a corrente ou substitua a corrente por uma nova
	Características diversas da madeira	Adapte o avanço de corte
	O avanço da corrente é demasiadamente grande	Diminua o avanço
A corrente não está a ser lubrificada	Canais de lubrificação da barra de guia entupidos	Limpe a barra de guia
	Bomba doseadora de óleo defeituosa	Substituir a bomba (em oficina autorizada de assistência técnica)
	Tanque de óleo vazio	Encher o óleo de lubrificação da corrente
	Canais de óleo internos da máquina entupidos ou óleo biológico sólido	Limpar a máquina (em oficina autorizada de assistência técnica)



**Плотничная цепная пила SSU 200 EB
оригинал Руководства по эксплуатации**

Содержание

2	Символы	146
3	Элементы управления	146
4	Область применения машины	147
5	Инструкции по безопасности	148
6	Транспортировка и поставка	152
7	Настройка	153
8	Ввод в эксплуатацию	153
9	Эксплуатация	154
10	Применение принадлежностей	155
11	Техническое обслуживание и текущий ремонт	156
12	Опасность для окружающей среды	158
13	Устранение недостатков	159
1	Technická data	160

1 Технические данные

Сетевое напряжение	220-240 В –
Сетевая частота	50-60 Гц
Номинальная потребляемая мощность	1600 Вт
Подвижной привод	H07RN-F
Электрозащита	15 – 16 А
	токовая защита
Предварительный выбор количества оборотов	•
Константная электроника	•
Электрический защитный тормоз	•
Ограничение пускового тока	•
Автоматическая смазка направляющей планки	•
Обороты цепного колеса при настройке электроники на ступень:	2200 – 4600 мин ⁻¹
Максимальная скорость цепи	10,6 м/сек.
Наклон направляющей планки	0° – 60°
Масса (с инструментом)	6,5 кг
Глубина разреза [направляющая планка 8" (20 см)]	
при 0°	200 мм
при 15°	190 мм
при 30°	170 мм
при 45°	140 мм
при 60°	100 мм
Объем масляного бачка	~ 240 мл
Класс безопасности	II /

2 Символы



Двойная изоляция



Предупреждение об общей опасности



Предупреждение об ударе током



Использовать защитные очки!



Используйте защитные наушники!



Носите респиратор!



Использовать защитные перчатки!



Не оставляйте под дождем!



В случае повреждения или прорезки подвижного привода питания, немедленно отключите вилку от электрической сети



Соблюдайте Руководство по эксплуатации/инструкции



TR066



Значение акустической мощности



Не имеет место в коммунальных отходах



Пошаговая инструкция

3 Элементы управления

- [1-1] Блокиратор включения
- [1-2] Кнопка включателя
- [1-3] Копирующая линейка
- [1-4] Кожух направляющей планки
- [1-5] Ручной болт прихвата
- [1-6] Ходовая каретка
- [1-7] Передняя дополнительная рукоятка
- [1-8] Указатель уровня масла
- [1-9] Затвор масляного бачка
- [1-10] Поворотная отсасывающая насадка
- [1-11] Кольцо натяжения цепи

- [1-12] Колесо дозировки количества масла
- [1-13] Зажимной рычажок для арретации наклона
- [1-14] Предварительный выбор оборотов
- [1-15] Задняя дополнительная рукоятка
- [1-16] Параллельный упор
- [2-1] Крышка звездочки
- [2-2] Зажимное кольцо
- [2-3] Цепь
- [2-4] Направляющая шина
- [2-5] Отверстие для натяжного штифта
- [2-6] Натяжной штифт
- [2-7] Зажимной болт
- [2-8] Звездочка
- [2-9] Кольцо натяжения цепи
- [3-1] Зажимной рычажок для арретации наклона
- [4-1] Указатель разреза для 0°
- [4-2] Ручной болт для установки угла разреза
- [4-3] Шкала
- [4-4] Указатель разреза для 45°
- [4-5] Указатель разреза для 60°
- [4-6] Указатель резки отрезка для 0°
- [5-1] Указатель количества масла
- [5-2] Колесо дозировки количества масла
- [6-1] Ограничительные болты
- [7-1] Направляющая планка
- [7-2] Зажим
- [7-3] Регулируемые угловые направляющие
- [7-4] Стыковочная шпонка
- [7-5] Быстрозажимной механизм
- [8-1] Скобочное предохранительное кольцо
- [8-2] Прокладка
- [8-3] Ограничитель цепи
- [8-4] Шпindelь

Не все изображенные или описанные принадлежности входят в комплект поставки.

Иллюстрации находятся в начале Руководства по эксплуатации.

4 Область применения машины

4.1 Описание машины

Плотничная цепная пила SSU 200 EB была создана для многооперационного применения при плотницких работах. Пилой можно выполнять прямоугольные разрезы и регулируемые угловые разрезы до глубины 200 мм. Разные типы цепей гарантируют возможность выбора правильного инструмента для каждой цели применения. Угол разреза до значения 60° можно

быстро и точно установить при помощи двух откидных сегментов и хорошо отсчитываемой шкалы. Пила оборудована выдвигной копировальной линейкой, с возможностью установки на обе стороны ходовой каретки, которая гарантирует точный, прямой разрез.

Цепную шину можно быстро наклонить на 10° назад. Натяжение ремня удобно изменяется без инструмента, при помощи натяжного колесика, которое легкодоступно вверху на главной рукоятке. Надлежащая форма отверстия для выброса опилок гарантирует их надежное удаление из пилы, а в случае необходимости и установку шланга отсасывания. Во время резки цепь оптимально смазывается масляным дозирующим насосом. После включения пилы, двигатель, при помощи электронного блока управления, плавно набирает обороты до максимальных оборотов. Электроника защищает двигатель, при eventualном резком превышении нагрузки двигателя произойдет его автоматическое выключение, а при долговременной перегрузке произойдет переключение в так называемый режим охлаждения, пила работает на низких охлаждающих оборотах и только после охлаждения вернется в нормальный рабочий режим. При выключении пилы активируется электрический тормоз, который значительно сократит время выбега инструмента. Принимая во внимание используемый принцип, время выбега может значительно отличаться.

Инструмент сконструирован для профессионального применения.

4.2 Свойства инструмента

Плотничная цепная пила SSU 200 EB предназначена для поперечной и не длинной продольной резки сплошной массивной древесины и подобных материалов. Пила обслуживается лицом, которое ее держит и ведет при помощи предназначенных для этого рукояток, т.е. основной способ захвата пилы – за переднюю дополнительную рукоятку и главную рукоятку. Захват за заднюю вспомогательную рукоятку разрешен только в случае, если не грозит опасность обратной отдачи. Любое иное применение, считается как применение пилы не по назначению. Пила не предназначена для вырубки и резки деревьев или кустарников! Производитель пилы не несет ответственность за любые ущербы возникшие в следствии применения пилы не по назначению. Риск за такое применение несет только пользователь пилы. К установленному применению пилы также при-

надлежит соблюдение предусмотренных производителем эксплуатационных, сервисных и ремонтных условий. Запрещено обслуживать пилу лицам моложе 16-ти лет.

5 Инструкции по безопасности



ОПАСНОСТЬ

Необходимо безоговорочно соблюдать все действующие предписания законов в области безопасности труда, инструкции по безопасности указанные в главе Инструкции по безопасности, а также и остальные действующие общие санитарно-гигиенические и рабочие правила. Производитель не несет ответственность за любые ущербы возникшие вследствие выполнения на пиле незаконных изменений.

5.1 Общие указания по технике безопасности



ВНИМАНИЕ! Прочтите все указания по технике безопасности и рекомендации. Ошибки при соблюдении приведенных указаний и рекомендаций могут привести к поражению электрическим током, пожару, и/или вызвать тяжелые травмы. **Сохраняйте все указания по технике безопасности и Руководства по эксплуатации в качестве справочного материала.**

Использованное в настоящих инструкциях и указаниях понятие «электроинструмент» распространяется на электроинструмент с питанием от сети (со шнуром питания от электросети) и на аккумуляторный электроинструмент (без шнуром питания от электросети).

5.2 Предупреждения по безопасности для плотничной цепной пилы SSU 200 EB

- Если пила находится в действии, держите все части тела мимо цепи пилы. Перед тем как включите цепную пилу, убедитесь в том, что цепь ничему не прикасается. Момент невнимательности, когда цепные пилы находятся в действии, может стать причиной захвата вашей одежда или тела цепью пилы.
- Цепную пилу держать всегда правой рукой за заднюю ручку и левой рукой за переднюю ручку. Держание цепной пилы обратной конфигурацией рук повышает риск ранения человека и никогда не следует его применять.
- Используйте защитные очки и защиту уха. Рекомендуются дальнейшее средства защиты для головы, рук, ног и ступней. Со-

ответствующая защитная одежда снижает возможность травмирования работающего лица отлетающими частичками или от нечаянного соприкосновения с цепью пилы.

- **Не работайте с цепной пилой на дереве.** Работа с цепной пилой, если выполняется сверху на дереве, может иметь следствием травмирование лиц. Пила не предназначена для этого применения.
- **Всегда примите правильное положение и работайте с цепной пилой только тогда, стоите ли на прочной, безопасной и ровной поверхности.** Скользкие или нестабильные поверхности, наприм. лестницы, могут стать причиной потери равновесия или контроля над цепной пилой.
- **Переносите цепную пилу с цепной шиной удаленной от тела и с надетым защитным кожухом.**
- **Соблюдайте инструкции по смазке, натяжке цепи и замене принадлежности.** Неправильно натянутая или смазанная цепь может перерваться, или повысить возможность обратной отдачи.
- **Рукоятки подерживайте сухими и очищенными от масла и смазочных материалов.** Жирные, замасленные рукоятки скользкие и вызывают потерю контроля.
- **При срезании веток, находящихся под внутренним напряжением, учитывайте вероятность их отскока.** При отскоке ветка может попасть в оператора и/или цепная пила может выйти из-под контроля.
- **Будьте особенно осторожны при резке молодой поросли.** Зеленый растительный материал может забиться в пильную цепь, в результате чего возможна резкая отдача инструмента или потеря равновесия.
- **Пилите только древесные материалы. Используйте цепную пилу только по назначению: не применяйте её для резки пластика, кирпичной кладки или не древесных строительных материалов.** Использование цепной пилы не по назначению может привести к возникновению опасных ситуаций.
- **Электромеханический инструмент держать только за изолированные захватные поверхности, потому что цепь пилы цепь может коснуться скрытого провода или своего собственного привода.** Соприкосновение цепи пилы с «живым» проводником может причинить, что неизолированные металлические части электромеханического ин-

струмента станут «живыми» и могут уязвить пользователя электрическим током.

- Рекомендуем применять токовый предохранитель с током отключения 30 мА или ниже.
- **Цепную пилу переносить за переднюю ручку выключенной и отдаленной от тела. При транспортировке или хранении цепной пилы всегда надевать предохранительный чехол на направляющую планку.** Правильным держанием цепной пилы понижается вероятность случайного прикосновения к движущейся пильной цепи.

Причины обратной отдачи и способы, как пользователь может их предотвратить:

Обратная отдача может возникнуть тогда, когда нос или кончик направляющей шины прикоснется предмета, или когда дерево сжимается и защемит цепь пилы в разрезе. Касание кончика в некоторых случаях может вызвать неожиданную обратную реакцию, откидывание направляющей шины в направлении вверх и обратно по направлению к пользователю. Защемление цепи пилы вдоль кончика направляющей шины может вытеснить направляющую шину быстро назад по направлению к пользователю. Каждая из этих реакций может стать причиной потери Вами контроля над пилой, что может стать причиной серьезной травмы обслуживающего лица. Не полагайтесь исключительно на защитные устройства, установленные на Вашей пиле. Как пользователь цепной пилы, Вы должны предпринять больше шагов для того, чтобы выполнять Ваши работы по резке без аварий или травм. Обратная отдача является следствием неправильного применения инструментов, неправильных методов или условий работы, а отдачу можно предотвратить надлежащим соблюдением указанных ниже мер:

- **Прочно держите рукоятку, при этом пальцы рук обхватывают рукоятки цепной пилы, имея на пиле обе руки, и расположите свое тело и руки так, чтобы они позволяли справиться с силами обратной отдачи.** Силы обратной отдачи пользователь может контролировать при условии соблюдения правильных мер безопасности. Не давать цепной пиле бежать вхолостую.
- **Не превышайте уровень плеча и не режьте на высоте над уровнем плеча.** Это позволяет предотвратить нечаянное касание кончиком и предотвращает возможность лучшего контроля над цепной пилой в неожиданных ситуациях.

- **Применяйте только запасные шины и цепи, специфицированные производителем.** Несоответствующие запасные шины и цепи могут вызвать разрыв цепи или обратную отдачу.
- **Соблюдайте инструкции производителя по заточке и обслуживанию цепи пилы.** Снижение высоты ограничительной пятки может привести к повышенной обратной отдаче.

Дополнительные указания по технике безопасности

- Если цепь в разрезе наклонена или не выпрямлена, зубы на заднем крае цепи могут удариться сверху о поверхность дерева, цепь выскочит из разреза и пила откидывается обратно по направлению к пользователю.
- Если произойдет защемление цепи или если необходимо по каким-либо причинам прервать резку, отпустите элемент управления включателя и держите пилу в материале на одном месте до полной остановки цепи. Никогда не пытайтесь поднять пилу в разрезе или тянуть ее обратно в случае, когда цепь находится в движении; в таких случаях может произойти обратная отдача. Ищите причины защемления цепи и способы, как эти причины устранить.
- Если снова запускаете пилу с цепью в изделии, отцентрируйте цепь в канавке разреза и убедитесь в том, что зубы не ударяются о материал. Если цепь застрянет, пила при повторном пуске может выталкиваться из изделия вверх, или может произойти обратная отдача.
- При резке больших досок, их необходимо подпереть для предупреждения защемления цепи и обратной отдачи. Большие доски имеют тенденцию прогибаться под собственным весом. Под доской, с двух сторон вблизи разреза и вблизи кромок, должны быть подкладки.
- Не применяйте тупые или поврежденные цепи. Не заточенные или неправильно отрегулированные цепи вызывают чрезмерную нагрузку, которая может привести к деформации и последующей возможной травме.
- Перед началом резки необходимо в достаточной мере и надежно затянуть рычажки обеспечивающие установку закрытия и наклона направляющей шины. Изменение настройки положения направляющей шины во время резки, может привести к защемлению и к обратной отдаче.

- Резку «погружением в материал» принципиально не выполняйте, выполнять это не позволяет конструкция с защитной планкой. Снимать защитную планку запрещено.
 - **Следите за тем, чтобы Ваши руки были на безопасном расстоянии от места резки и от цепи. Второй рукой сжимайте дополнительную рукоятку.** Если будете держать пилу двумя руками, то руки не могут быть порезаны.
 - **Не протягивайте руки под разрезаемый материал.** Защитная планка не может Вас полностью защитить от соприкосновения с цепью под разрезаемым материалом.
 - **Никогда не держите разрезаемый материал в руке или через колено. Зафиксируйте изделие на прочном основании.** Очень важно, чтобы разрезаемое изделие имело надлежащие подкладки, а опасность соприкосновения с некоторыми частями тела, защемление цепи или потери контроля были снижены до минимума.
 - **При продольной резке всегда применяйте направляющую планку, копировальную линейку или параллельный упор.** Этим повышается точность резки и понижается опасность защемления в разрезе.
 - **Всегда применяйте направляющую шину цепи, цепь и звездочку рекомендуемые производителем.** Шину всегда необходимо надлежащим образом закрепить.
 - **Контролируйте комплектность оригинальной крышки звездочки.** Оригинальную крышку звездочки запрещено применять в случае, если она повреждена или не комплектна, крышку запрещено заменять иной деталью, наприм. гайкой. Система зажатия была сконструирована специально для Вашей пилы с учетом оптимальной функции и безопасности труда.
 - Перед укладкой пилы на рабочий стол или на пол, всегда контролируйте, если цепь не находится в движении и если пила лежит с упором на защитную планку. Незащищенная останавливающаяся цепь вызовет обратное движение пилы и режет все, что попадет на ее пути. Необходимо учитывать то, как долго длится остановка цепи после освобождения выключателя. Рекомендуется укладывать пилу на ровную поверхность на ходовую каретку.
 - Защитная планка является стационарной деталью пилы, изменять ее, сокращать или демонтировать запрещено. Следите за тем, чтобы направляющая шина была в плоско-
- сти, цепь была правильно натянута и не прикасалась к защитной планке. Минимальное расстояние цепи от защитной планки должно быть 5 мм, если цепь уже растянута, ее необходимо заменить новой.
 - Чтобы защитная планка была функциональной, она должна находиться в канавке разреза. Защитная планка не предотвращает обратную отдачу в случае коротких разрезов.
 - Если защитная планка изогнута, работать с пилой запрещено.
 - **Защитную планку запрещено снимать или изменять.**
 - Важным является натяжение цепи. Выполните проверку натяжения цепи перед началом работы, а потом регулярно во время работы. Перемещение в разрез должно быть выбрано так, чтобы не произошла остановка цепи.
 - Цепи, режущие зубы которых имеют режущие углы предназначенные только для стационарных пил, применять запрещено.
 - Во время резки насильственно не изменяйте выбранное направление разреза.
 - Защитные кожухи и средства принципиально запрещено устранять, а также запрещено препятствовать их правильной функции.
 - Перед началом работы проверьте состояние смазочного масла и убедитесь в том, что смазывание функционально.
 - Не режьте заготовки, которые для пилы слишком большие или малые.
 - Запрещено врезание (погружение) работающим инструментом в полностью закрытую плоскость. Грозит опасность травмирования обратной отдачей!
 - При эксплуатации пилы в закрытом пространстве, обеспечьте достаточную вентиляцию или используйте вытяжку. Не разрезайте материалы вредные для здоровья, наприм. асбест.
 - Устраните из разрезаемого материала все чужие предметы, особенно металлические, которые повреждают инструмент и могут вызвать травмирование.
 - Внимание на выброс опилок! Если произойдет закупорка отверстия для выброса опилок, необходимо пилу выключить и вынуть питающую сетевую вилку из розетки. Снять крышку звездочки и прочистить закупоренное отверстие разрешено только после остановки цепи. Никогда не проникайте рукой в отверстие для выброса опилок в случае, если

- пила не находится полностью в состоянии покоя.
- Пилу включите только тогда, когда она находится на разрезаемом материале. Резку начните только тогда, когда пила достигнет полных оборотов.
- Снимайте пилу из разрезаемого материала только тогда, когда цепь будет в состоянии покоя.
- Соблюдайте чистоту на своем рабочем месте. Беспорядок на рабочем месте может стать причиной производственной травмы.
- Уделяйте внимание влияниям окружающей среды. Не оставляйте пилу под дождем и не применяйте ее в мокрой или влажной среде. Обеспечьте себе на рабочем месте хорошее освещение и не применяйте пилу в близости горючих жидкостей или газов, не укладывайте нагретую пилу в среду, где могло бы произойти воспламенение, удерживайте пилу в чистом состоянии.
- Регулярно контролируйте подвижный привод питания, а в случае его повреждения замените в специализированном сервисе. Не применяйте подвижной привод для переноски пилы и для вытаскивания вилки из розетки. Защищайте кабель перед высокими температурами, маслом и переходом через острые грани.
- Осуществляйте тщательный уход за инструментом. Лучше и безопаснее можете работать только с острыми и чистыми инструментами. Запрещено применять дефектные, тупые или размерно-несоответствующие инструменты. Соблюдайте указания по обслуживанию и замене инструментов.
- Если пилу не применяете, при ремонте или при замене инструмента, выньте вилку подвижного привода из розетки.
- Перед включением пилы проверьте, если шина надлежащим образом зафиксирована, и цепь надлежащим образом натянута.
- Никогда не переносите пилу с работающей цепью.
- Предотвратите то, чтобы выключатель в включенном положении заклинился.
- Содержите рукоятки и поручни в чистоте, без остатков масла, жиров, смол и т.п.
- В свободном пространстве применяйте только допустимые и соответствующим образом обозначенные кабели. Удлинительный кабель регулярно контролируйте, а при его повреждении немедленно замените.
- При работе соблюдайте нормальное рабочее положение тела. Примите прочное рабочее положение и в каждый момент удерживайте равновесие тела.
- Перед каждым применением пилы необходимо проверить все защитные кожухи и средства, а также подвижные детали. Все детали должны быть правильно установлены и должны быть выполнены все условия для обеспечения правильной эксплуатации пилы. Поврежденные защитные кожухи и средства должны быть квалифицированно отремонтированы или заменены в специализированной сервисной мастерской. Поврежденные выключатели должны быть заменены специализированным сервисом. Пилу не применяйте, если выключатель невозможно включить и выключить.
- Подвижной привод положите так, чтобы его не могла захватить пила и он не был источником никакой дальнейшей опасности, например, опасности споткнуться.
- Если Вы пилу не применяете, всегда имейте на пиле установленный защитный кожух цепи, это действует и для переноски пилы.
- После завершения разки и выключения пилы, держите пилу в рабочем положении так долго, пока не произойдет полная остановка инструмента.
- Рекомендуем Вам уложить пилу на ходовую каретку. Этим предотвратите eventualное повреждение цепи и направляющей цепной шины.
- Во время работы с пилой запрещено присутствие в рабочем пространстве посторонних лиц, особенно детей. Этим посторонним лицам также запрещено дотрагиваться до пилы и ее электрическому приводу.
- Если вы пилу не применяете, храните ее в безопасном, сухом и замкнутом месте вне досягаемости детей и посторонних лиц.
- Не применяйте пилу для целей, к которым она не предназначена. Применение электроинструмента в качестве стационарной пилы запрещено.
- Используйте соответствующую и тесную рабочую одежду. Рекомендуется использовать непрорезаемую одежду. Не носите никакие украшения, браслеты, часы и т.п., которые могут быть захвачены подвижными деталями. При работе в свободном пространстве рекомендуем Вам носить резиновые перчатки и рабочие ботинки с нескользящей подошвой.

Если у вас длинные волосы, защищайте их сеткой.

- Применяйте только такие принадлежности или специальные принадлежности, которые к данной пиле предлагает производитель.
- Ремонты должны выполняться только в аккредитованной сервисной мастерской обученными специалистами с применением оригинальных запасных частей. Гарантия не распространяется на ущербы, которые возникли вследствие применения несоответствующих деталей.

5.3 Остаточные риски

И в случае установленного применения пилы и соблюдения всех соответствующих инструкций по безопасности, могут по причине конструкционной компоновки пилы и ее применения возникнуть указанные ниже остаточные риски по безопасности:

- Травмы о режущие зубы при замене цепи.
- Травмы при соприкосновении с цепью в области разреза.
- Захват одежды работающей цепью.
- Травмы от отлетающих отрезков или деталями инструмента.
- Угроза, которую может вызвать подвижная приводная проводка.
- Обратная отдача вызванная заклиниванием цепи или работой кончиком шины.
- Угрожающая здоровью концентрация древесной пыли при работе в недостаточно проветриваемых пространствах.
- Травма от касания к деталям находящимся под электрическим напряжением при демонтировании пилы или ее деталей при не вынутой вилке подвижного привода из розетки.
- Повреждение слуха при длительной работе без защиты слуха.

5.4 Информация о шуме/вибрации

Результат измерений установлен согласно EN (Европейским нормам) 60745.

Оцениваемый как S уровень шума прибора обычно составляет:

уровень звука $L_{PA} = 91 \text{ дБ(A)}$
уровень звуковой мощности $L_{WA} = 102 \text{ дБ(A)}$

Значение акустической мощности, измеренное в соответствии со стандартом 2000/14/EG, дополнение IV.

Измеренный уровень мощности звуковых колебаний 102 дБ(A)
Погрешность $K = 3 \text{ дБ}$
Гарантированный уровень мощности звуковых колебаний 104 дБ(A)
Метод оценки соответствия согласно приложению VI. Категория изделия: 6.

Уполномоченный орган:
SLG Prüf- und Zertifizierungs GmbH
Burgstädter Straße 20
09232 Hartmannsdorf
Германия



ВНИМАНИЕ

Шум, возникающий при работе

Повреждение органов слуха

- ▶ При работе используйте защитные наушники!

Вибрация руки-кисти обычно $a_h = 3 \text{ м/с}^2$
Погрешность $K = 2 \text{ м/с}^2$

Указанные значения уровня шума/вибрации – служат для сравнения инструментов; – можно также использовать для предварительной оценки шумовой и вибрационной нагрузки во время работы; – отражают основные области применения электроинструмента.

При использовании машинки в других целях, с другими сменными (рабочими) инструментами или в случае их неудовлетворительного обслуживания шумовая и вибрационная нагрузки могут возрастать. Соблюдайте значения времени работы на холостом ходу и времени перерывов в работе!

6 Транспортировка и поставка

Цепная пила SSU 200 EB поставляется в бездефектном, испытанном состоянии и упакована в пластиковый систайнер. Масляный бачок пилы SSU 200 EB маслом не наполнен. После поставки, пилу немедленно вытащите из упаковки и проверьте на предмет звантуального повреждения во время транспортировки. О повреждении, которое возникло во время транспортировки, немедленно сообщите перевозчику.

6.1 Хранение

Упакованную пилу можно складировать в сухом складе без отопления, где температура не понижается ниже -5 °C . Неупакованную пилу храните

только в сухом, закрытом складе, где температура не понижается ниже +5 °С и где предотвращено резкое изменение температуры.

7 Настройка



ПРЕДУПРЕЖДЕНИЕ

Опасность несчастного случая, удара током

- ▶ Перед началом работ всегда вынимайте вилку из розетки.



ПРЕДУПРЕЖДЕНИЕ

Опасность поражения электрическим током.

- ▶ Перед любой манипуляцией с электроинструментом, выньте сетевую вилку из розетки.
- ▶ Носите защитные перчатки!

7.1 Продольный наклон цепной шины

Цепную шину можно с защитной планкой наклонить продольно на 10° в направлении назад. Эта настройка применяется в особенности тогда, если производится одновременная резка нескольких за собой лежащих слоев. Этим будет предотвращено отталкивание инструмента и неровность разреза.

- ▶ Освободите рычажок в направлении вверх **[3-1]** (рис. **[3а]**).
- ▶ Затянув за рукоятку, наклоните цепную шину в направлении назад и опять зафиксируйте рычажком **[3-1]** в направлении вниз (рис. **[3б]**).

7.2 Установка угла резки



ПРЕДУПРЕЖДЕНИЕ

У наклонных разрезов, максимальная глубина разреза ограничена.

- ▶ Ослабьте ручные винты **[4-2]** на обеих сторонах.
- ▶ При помощи шкалы **[4-3]** установите угол резки на требуемое значение (угловая шкала имеет деления по 1°).
- ▶ Ручные винты **[4-2]** вновь затяните.

7.3 Электроника двигателя

Ограничение пускового тока

Электронно-управляемое плавное включение обеспечивает пуск пилы без обратной отдачи. Влиянием ограниченного пускового тока пилы, достаточна защита 16 А.

Снижение холостых оборотов

Электроника снижает количество оборотов при холостом ходе; этим понижается шум, а также износ двигателя и приводов.

Константная электроника

Константная электроника удерживает количество оборотов при холостом ходе и при нагрузке на одинаковом значении; это гарантирует равномерную рабочую подачу и качественный разрез.

Электронная защита при перегрузке

При экстремальной перегрузке пилы, электронная защита защищает двигатель от повреждения. В этом случае двигатель остановится и запустится только после уменьшения нагрузки и повторного включения выключателя.

Тепловая защита при перегрузке

С целью защиты от перегрева при экстремально длительной перегрузке, защитная электроника переключит двигатель при достижении критической температуры в охлаждающий режим. Пилу невозможно ввести под нагрузку, работает на пониженных оборотах. По истечении примерно 3–5 мин., пила снова готова к эксплуатации при полной нагрузке. У пил нагретых вследствие эксплуатации, тепловая защита реагирует адекватно раньше.

Предварительный выбор количества оборотов

При помощи регулятора оборотов **[1-14]** можно плавно предварительно выбрать количество оборотов:

- Ступень 1: 2200 мин⁻¹
- Ступень 4: 3600 мин⁻¹
- Ступень 2: 2600 мин⁻¹
- Ступень 5: 4100 мин⁻¹
- Ступень 3: 3200 мин⁻¹
- Ступень 6: 4600 мин⁻¹

8 Ввод в эксплуатацию

8.1 Установка цепи



ПРЕДУПРЕЖДЕНИЕ

При превышении в ходе работ максимально-го уровня напряжения или частоты возникает опасность несчастного случая.

- Сетевое напряжение и частота источника тока должны соответствовать данным, указанным на заводской табличке.
- В Северной Америке можно использовать только машинки Festool с характеристикой по напряжению 120 В/60 Гц.



ПРЕДУПРЕЖДЕНИЕ

При установке цепи обращайтесь внимание на ее правильное положение. Режущие зубы должны быть в положении направления, которое соответствует направлению вращения цепи, т.е. знаку, расположенному на корпусе пилы.

При поставке пилы SSU 200 EB, цепь не установлена на направляющую шину цепи.

- ▶ Демонтируйте крышку звездочки [2-1] вращением зажимного колесика [2-2] против хода часовой стрелки, смотрим рис. [2].
- ▶ Наденьте новую цепь [2-3] на направляющую шину цепи [2-4] и вложите в пилу. Сохраните правильную ориентацию режущих зубов, согласно направлению вращения. Направление вращения обозначено стрелкой на корпусе пилы, а под крышкой звездочки имеется обозначение как необходимо цепь надеть.
- ▶ Направляющие звенья цепи установите на звездочку [2-8] и натяжным колесиком [2-9] вращайте (вращением в направлении по часовой стрелке, при виде сверху, ослабляете – палец движется вверх, вращением против часовой стрелки, при виде сверху – палец движется вниз) так, чтобы отверстие на направляющей шине цепи [2-5] попало на палец устройства натяжения [2-6].
- ▶ После этого наденьте крышку звездочки [2-1] на зажимной болт [2-7] и вращением зажимного колесика [2-2] по направлению хода часовой стрелки затяните.
- ▶ Перед первой затяжкой правильно натяните цепь, как описано в пункте 11.1.

8.2 Наполнение масляного бачка

При поставке пилы SSU 200 EB, бачок для смазочного масла цепи пустой. Перед первым вводом пилы в эксплуатацию Вам необходимо наполнить бачок цепным маслом для того, чтобы не произошло разрушение масляного насоса. Эксплуатация пилы с недостаточно наполненным масляным бачком, éventуально с неисправной смазочной системой, вызовет повреждение дозирующего масляного насоса и всего инструментального режущего комплекта! Крышка масляного бачка [1-9] оборудована отверстием с односторонним всасывающим клапаном для компенсации давления воздуха. Если работаете с пилой в ином, нежели горизонтальном положении, может произойти то, что цепь не будет смазываться. Выводное отверстие масляного бачка расположено сзади и внизу, а при поворачивании пилы насос не может всасывать масло. Количество масла в бачке сигнализируется уровнем в указателе уровня масла [1-8].

8.3 Подключение к сети



ПРЕДУПРЕЖДЕНИЕ

Опасность получения травмы, если инструмент применяется при неправильном питании из сети.

Цепную пилу SSU 200 EB разрешено подключать только к однофазной сети с переменным напряжением 220-240В/50-60 Гц. Пила имеет II класс защиты от поражения электрическим током согласно EN 60745-1 и имеет защиту от радиопомех согласно EN 55 014.

Перед вводом пилы в эксплуатацию убедитесь в том, что напряжение в розетке соответствует данным напряжения указанным на щитке пилы. Подвижной привод можно по необходимости удлинить нижеуказанным способом:

- Длина 20 м, сечение проводников 3 × 1,5 мм²
 - Длина 50 м, сечение проводников 3 × 2,5 мм²
- Применяйте только такие удлинительные кабели, которые предназначены для наружного применения и имеют соответствующее обозначение.

9 Эксплуатация



ПРЕДУПРЕЖДЕНИЕ

Опасность несчастного случая, удара током

- ▶ Перед началом работ всегда вынимайте вилку из розетки.

9.1 Включение и выключение

Перед включением пилы затяните все крепежные и зажимные гайки. Пилу возьмите двумя руками и переместите на разрезаемый материал так, чтобы цепь была свободной и после включения не находилась в разрезе.

Включение

Сначала нажмите блокиратор включения [1-1] сбоку на рукоятке, а затем кнопку [1-2] включения двигателя.

Выключение

Освободите нажатую кнопку включателя двигателя [1-2]. Блокиратор [1-1] возвращается в исходное положение и предотвращает непреднамеренное включение пилы. При выключении одновременно активируется тормоз, который выразительно сократит остановку цепи.

Снимайте пилу из разрезаемого материала только тогда, когда цепь будет полностью в состоянии покоя.

9.2 Регулировка смазки цепи и направляющей шины

Количество смазочного масла можно регулировать при помощи дозирующего колесика [5-2]. После нажатия на дозирующее колесико [5-2] можно по указателю установить позицию 0, 1, 2 и MAX напротив отметки [5-1]. **Позиция 0** обеспечивает минимальное количество смазки для чистых разрезов, **однако запрещено эту позицию променять длительное время** и всегда после такой резки необходимо цепь и шину смазать увеличенным количеством. Для длительной эксплуатации уместно настроить количество на степень 2 и MAX.

9.3 Указатель разреза

При резке без направляющей планки – для установки внутренней режущей плоскости используйте все указатели разреза на ходовой каретке:

- у прямоугольных разрезов, указатель 0° [4-1]
- у наклонного разреза:
 - указатель 45° [4-4]
 - указатель 60° [4-5]

Для установки внешней плоскости резания цепи, воспользуйтесь указателем разки отрезка [4-6].

При резке **с направляющей планкой** – для определения внутренней разрезной поверхности используйте **только указатель разреза 0° [4-1]**.

9.4 Копирующая линейка

Копирующую линейку [1-3] вставьте в держатели в ходовой каретке [1-6] и зафиксируйте ручными винтами [1-5]. Копировальная линейка позволяет параллельные разрезы вдоль параллельной грани.

9.5 Вытяжка



ПРЕДУПРЕЖДЕНИЕ

Опасность для здоровья в результате воздействия пыли

- ▶ Пыль может представлять опасность для здоровья. Поэтому никогда не работайте безпылеудаления.
- ▶ При удалении опасной для здоровья пыли всегда соблюдайте национальные предписания.

10 Применение принадлежностей

На нижней стороне ходовой каретки пила имеет продольную канавку для установки на направляющую планку. Этим можно просто и точно изготовить более большие заготовки.

10.1 Направляющая система

Для несложной и безопасной манипуляции при резке больших заготовок, как и для достижения точных разрезов под углом, рекомендуется использовать направляющую систему.

Эта система позволяет производить чистые разрезы, которые даны точным направлением пилы вдоль копируемой грани. Твердо анодированная направляющая планка далее позволяет более легкое передвижение пилы, а этим снижает необходимую передвижную силу при одновременно лучшем рабочем процессе. Боковой зазор каретки пилы можно отрегулировать при помощи ограничительных винтов в дополнительных рукоятках [6-1].

10.2 Монтаж направляющей планки

Монтаж направляющей планки [7-1] выполняется применением специальных зажимов FSZ 300 [7-2] или FS-RAPID/L [7-5], которые вставляются в предназначен-

ные для этого направляющие канавки (рис. [7а]). Этим обеспечивается безопасное удерживание и на кривых плоскостях. На нижней стороне направляющей планки закреплены противоскользкие полоски, которые достаточно обеспечивают безопасное соприкосновение и предотвращают царапины на поверхности материала.



ВНИМАНИЕ

При резке с наклоненной пилой, может произойти коллизия инструмента и зажимной обоймы.

- ▶ Пилу наклоните только на угол, который не позволит коллизии цепи с обоймой.

10.3 Монтаж угловой направляющей (FS-AG-2)

Комбинация направляющей планки и плавно регулируемой угловой направляющей [7-3] позволяет изготовление точных разрезов под углом, напริม. для пригоночных работ. Угловые направляющие установите согласно рис. [7b]. На шкале можно настроить требуемый угол разреза.

10.4 Монтаж муфты (FSV)

В соответствии с возможным применением и размером изделия, можно между собой соединить несколько направляющих планок применив соединительную шпонку [7-4] (рис. [7c]). Для прочного соединения нескольких направляющих планок, можно муфты зафиксировать при помощи болтов в соответствующих отверстиях с резьбой.

10.5 Монтаж быстрозажимного устройства (FS-RAPID/L)

Направляющую планку можно быстро закрепить при помощи этого оборудования [7-5], вставленного в нижнюю канавку. Прочное укрепление произойдет после нажатия pistolетной кнопки, освобождение произойдет после нажатия кнопки арретации.



ВНИМАНИЕ

При резке с наклоненной пилой, может произойти коллизия инструмента и рукоятки быстрозажимного устройства.

- ▶ Рукоятку быстрозажимного устройства необходимо после зажатия повернуть влево к материалу, после этого не произойдет коллизия и при максимальном наклоне 60°.

11 Техническое обслуживание и текущий ремонт



ПРЕДУПРЕЖДЕНИЕ

Опасность несчастного случая, удара током

- ▶ Перед началом работ всегда вынимайте вилку из розетки.
- ▶ Любые работы по обслуживанию и ремонту, требующие открытия корпуса двигателя, могут проводиться только в авторизованных мастерских Сервисной службы.



ПРЕДУПРЕЖДЕНИЕ

Внимание! Опасность травмирования о режущие кромки цепи!

Внимание! Опасность травмирования о острые грани направляющей цепной шины!

- ▶ Перед заменой части режущего инструментального комплекта вытащите вилку из розетки.
- ▶ Пользуйтесь защитными перчатками!



Сервисное обслуживание и ремонт

только через фирму-изготовителя или в наших сервисных мастерских: адрес ближайшей мастерской см. на

www.festool.ru/сервис



Используйте только оригинальные запасные части Festool! № для заказа на: www.festool.ru/сервис

Режущий инструментальный комплект цепной пилы SSU 200 EB имеет шаг звеньев цепи 3/8" и толщину цепных звеньев 1,3 мм. Применение иных инструментальных комплектов обусловлено ясным согласием производителя пилы. Шаг звеньев цепи должен быть аналогичным с шагом цепного колеса и с шагом направляющего ролика направляющей планки цепи.

Комплектный режущий инструментальный комплект состоит:

- а) звездочки **[8-3]**
- б) направляющей планки цепи **[2-4]**
- в) цепи **[2-3]**

Срок службы инструментального режущего комплекта более всего зависит от смазки и натяжения цепи. В связи с этим, необходимо натяжение цепи контролировать и регулировать перед началом и в течении работы.

11.1 Натяжение цепи

При легко ослабленном кожухе цепи **[2-1]** вращаем натяжным колесиком **[2-9]** в направлении стрелки + до плотного прилегания нижней стороны цепи к направляющей планке цепи, рис. **[10]**. После этого выполним затяжку кожуха цепи **[2-1]** поворачиванием зажимного колесика **[2-2]** в направлении по ходу часовой стрелки и прочно затянем. Проверьте правильность натяжения цепи так, что слегка затянем за нижнюю сторону цепи согласно рис. **[10]**. После ослабления цепь должна возвратиться в первоначальное положение и тесно прилечь к направляющей планке.

Цепи, натяжение которых выполнялось в нагретом при эксплуатации состоянии, необходимо после окончания работы безоговорочно ослабить. При охлаждении натянутой цепи, возникнет под влиянием ее усадки высокое натяжение, которое могло бы на станке вызвать ущерб!

11.2 Обслуживание, заточка цепи

Цепь необходимо заточить, если опилки слишком мелкие, рис. **[11]**.

11.3 Смазка цепи

Объем масляного бачка составляет 240 мл. Для предотвращения большого износа, цепь и ее направляющая шина должны непрерывно смазываться во время хода пилы. Смазку обеспечивает масляный дозирующий насос, который подает заданное количество масла в смазочные канавки направляющей планки. Весьма важным является то, чтобы Вы перед началом каждой работы проверили уровень масла в указателе уровня масла и функцию смазки цепи. Если уровень масла в указателе уровня масла **[1-8]** понизится к нижней грани, необходимо масло дополнить.

Рекомендации:

Применяйте только масло предназначенное для смазки цепей пил. Старые масла, которые прямо не обозначены как масла для смазки цепей, применять запрещено. Перед открытием

масляного бачка, тщательно очистите прилегающую к крышке бачка поверхность! Опилки, пыль и щепки, которые проникли в бачок, могут вызвать закупорку масляных каналов, а этим важный дефект смазки цепи! Биологически ликвидируемые масла для смазки цепей имеют, в результате своих составляющих, пониженную смазывающую способность и могут при длительном неприменении пилы вызвать заклеивание внутренних смазочных каналов. Поэтому соблюдайте рекомендации производителя!

11.4 Обслуживание направляющей цепной шины

Односторонний износ направляющей планки можно предотвратить, если после каждой заточки цепи направляющую шину развернете. Стертые места на внешних антифрикционных плоскостях (рис. **[9b]**), это нормальный эксплуатационный износ. Стертые грани устраним мелким плоским напильником. Износ внутренних направляющих плоскостей (рис. **[9a]**) произойдет при недостаточной смазке, неправильной смазке цепи или при несоответствующем методе работы. Направляющую шину необходимо заменить!

Звенья цепи ни в коем случае не должны соприкасаться с дном канавки направляющей планки. Если цепь будет соприкасаться с дном канавки, направляющая шина будет настолько изношена, что ее будет необходимо заменить. Смазочные отверстия и канавки направляющей шины, должны быть постоянно чистыми.

11.5 Обслуживание звездочки

Большинство проблем с цепью имеют свою причину в неправильном натяжении цепи, или в поздней замене звездочки. Изношенная звездочка весьма быстро уничтожит оставшуюся неповрежденную часть дорогостоящего инструментального режущего комплекта. На замене цепного колеса безусловно не экономьте! Рекомендуется заменить звездочку при второй замене цепи или ранее.

11.6 Замена цепи и направляющей цепной планки

► Установите пилу в первоначальную позицию 0° и снимите крышку звездочки **[2-1]** поворачиванием колесика **[2-2]** против направления хода часовых стрелок. Смотрите рис. **[2]**.

- ▶ Протяните цепь [2-3] через цепное колесо [2-8] и совместно с направляющей планкой [2-4] цепь снимите.
- ▶ Наденьте новую цепь [2-3] на (новую) направляющую планку цепи [2-4] и вставьте в пилу. Сохраните правильную ориентацию режущих зубов согласно направлению вращения. Направление вращения обозначено стрелкой на корпусе пилы, а дополнительно под крышкой звездочки имеется обозначение как необходимо цепь установить.
- ▶ Направляющие звенья цепи установите на звездочку [2-8] и натяжным колесиком [2-9] вращайте (вращением в направлении по часовой стрелке, при виде сверху, ослабляете – палец движется вверх, вращением против часовой стрелки, при виде сверху – палец движется вниз) так, чтобы отверстие на направляющей планке цепи [2-5] попало на палец устройства натяжения [2-6].
- ▶ После этого наденьте крышку звездочки [2-1] на зажимной болт [2-7] и вращением зажимного колесика [2-2] в направлении по ходу часовой стрелки затяните. Перед первой затяжкой, цепь правильно натяните. Проверьте правильное натяжение цепи!

11.7 Замена звездочки

Снимите цепь совместно с направляющей планкой цепи так, как указано выше. Отверткой снимите скобяное стопорное кольцо [8-1] из шпинделя [8-4], снимите прокладку [8-2] и звездочку [8-3]. После замены звездочки, установите обратно прокладку и стопорное кольцо.

11.8 Смазка и очистка

Рекомендуем Вам пилу регулярно чистить. Устраняйте пиль, щепки, смолу и прочие нечистоты. Если будете применять чистящее средство содержащие растворители, может произойти повреждение покрашенных плоскостей или пластиковых деталей. Если такие чистящие средства будут применены, рекомендуем Вам вначале испытать действие этих средств на некоторой малой скрытой плоскости. При каждой заточке, или замене части режущего инструментального комплекта, вычистите внутреннюю часть крышки от скопившейся и щепок, вычистите направляющую канавку, отверстия для смазки и натяжения направляющей планки цепи. Поворотную отсасывающую насадку не очищайте пальцами! Вентиляционные отверстия кожуха двигателя не должны быть закупоренными!

11.9 Замена графитных щеток



ПРЕДУПРЕЖДЕНИЕ

Для сохранения класса защиты пила должна контролироваться с точки зрения безопасности, а поэтому эти работы должны выполняться в квалифицированной электротехнической мастерской, которая имеет разрешение на выполнение этих работ. Перед началом всех сервисных работ, выньте вилку подвижного привода из розетки!

Для замены щеток, приводного кабеля и т.п., доверьте пилу аккредитованному сервису. Также необходимо доверить пилу аккредитованному сервису после падения пилы, чем будет предупреждено возникновение электрической или механической опасности.

После примерно 200 часов работы, выполняется проверка щеток. Щетки доступны после снятия капота. Щетки необходимо заменить новыми, если они короче чем 5 мм.

Пила оборудована самоотключающимися щетками, которые обеспечат автоматическое отключение при достижении минимальной длины. Примените исключительно оригинальные комплекты щеток!

12 Опасность для окружающей среды

Не выбрасывайте электроинструменты вместе с бытовыми отходами! Передайте инструмент, оснастку и упаковку для экологичной утилизации. Соблюдайте действующие национальные инструкции.

Только для стран ЕС: согласно директиве ЕС об отходах электрического и электронного оборудования, а также гармонизированным национальным стандартам отслужившие свой срок электроинструменты должны утилизироваться отдельно и направляться на экологически безопасную переработку.

Информация по директиве REACH:

www.festool.com/reach

13 Устранение недостатков

Неисправность	Причина	Устранение
Машину невозможно запустить	Нет подачи тока	Проверьте предохранители и подводящий провод
	Износ щеток	Замените щетки
	Заклинивание выключателя	Нажмите блокиратор включения
	После перегрузки	Проверьте предохранители
Распил не является чистым, цепь уходит в сторону	Слишком большое смещение в распил	Измените смещение
	Тупой инструмент	Заточите цепь или замените ее новой
	Цепь неправильно заточена	Замените цепь новой
Необходима большая сила для смещения машины в распил	Загрязнена опорная поверхность каретки	Очистите
	Тупой инструмент	Заточите цепь или замените ее на новую
	Разные свойства древесины	Подгоните размер смещения в распил
	Слишком большое смещение в распил	Измените смещение
Цепь не смазана	Забиты смазочные каналы направляющей планки	Вычистите направляющую планку
	Неисправен дозирующий масляный насос	Насос заменить (в авторизованном сервисе)
	Пустой масляный бачок	Долить масло для смазки цепи
	Внутренние масляные каналы пилы закупорены или застывшее биологическое масло	Машину вычистить (в авторизованном сервисе)

Tesařská řetězová pila SSU 200 EB původní návod pro používání

Obsah

2	Symbyly	160
3	Ovládací prvky	160
4	Oblast použití stroje	161
5	Bezpečnostní pokyny	161
6	Přeprava a dodávka	165
7	Nastavení	165
8	Uvedení do provozu	166
9	Provoz	167
10	Použití příslušenství	168
11	Údržba a opravy	168
12	Životní prostředí	170
13	Odstraňování chyb	170
1	Dane techniczne	171

1 Technická data

Síťové napětí	220 – 240 V –
Síťová frekvence	50 – 60 Hz
Jmenovitý příkon	1600 W
Pohyblivý přívod	H07RN-F
Jištění	15 – 16 A
	proudová ochrana
Předvolba počtu otáček	•
Konstantní elektronika	•
Elektrická bezpečnostní brzda	•
Omezení rozběhového proudu	•
Automatické mazání vodící lišty	•
Otáčky řetězového kola při nastavení elektroniky na stupeň:	2200 – 4600 min ⁻¹
Maximální rychlost řetězu	10,6 m/s
Naklonění vodící lišty	0° – 60°
Hmotnost (s nástrojem)	6,5 kg
Hloubka řezu [Vodící lišta 8" [20 cm]]	
při 0°	200 mm
při 15°	190 mm
při 30°	170 mm
při 45°	140 mm
při 60°	100 mm
Objem olejové nádrže	~ 240 ml
Třída ochrany	II / II

2 Symboly



Dvojitá izolace



Varování před všeobecným nebezpečím



Varování před úrazem elektrickým proudem



Používejte ochranné brýle!



Noste chrániče sluchu!



Noste respirátor!



Noste ochranné rukavice!



Nezavazujte dešti!



V případě poškození nebo proříznutí pohyblivého přívodu okamžitě odpojte vidlici od elektrické sítě



Přečtěte si návod / pokyny



Hodnota akustického výkonu



Neplatí do komunálního odpadu



Upozornění, rada

3 Ovládací prvky

- [1-1] Blokování zapnutí
- [1-2] Tlačítko spínače
- [1-3] Vodící pravitko
- [1-4] Kryt vodící lišty
- [1-5] Ruční šroub upínky
- [1-6] Vodící saně
- [1-7] Přední přídatné držadlo
- [1-8] Olejovzrak
- [1-9] Uzávěr olejové nádrže
- [1-10] Otočný odsávací nástavec
- [1-11] Kolečko napínání řetězu
- [1-12] Kolečko dávkování množství oleje
- [1-13] Upínací páčka pro aretaci záklonu
- [1-14] Předvolba otáček
- [1-15] Zadní přídatné držadlo
- [1-16] Paralelní doraz
- [2-1] Kryt řetězky
- [2-2] Upínací kolečko
- [2-3] Řetěz
- [2-4] Vodící lišta

- [2-5] Otvor pro čep napínání
- [2-6] Napínací čep
- [2-7] Upínací šroub
- [2-8] Řetězka
- [2-9] Kolečko napínání řetězu
- [3-1] Upínací páčka pro aretaci záklonu
- [4-1] Ukazatel řezu pro 0°
- [4-2] Ruční šroub pro nastavení úhlu řezu
- [4-3] Stupnice
- [4-4] Ukazatel řezu pro 45°
- [4-5] Ukazatel řezu pro 60°
- [4-6] Ukazatel řezu odřezku pro 0°
- [5-1] Značka množství oleje
- [5-2] Kolečko dávkování množství oleje
- [6-1] Vymezovací šrouby
- [7-1] Vodicí lišta
- [7-2] Svěrka
- [7-3] Nastavitelné uhlivé vedení
- [7-4] Spojovací pero
- [7-5] Rychloupínač
- [8-1] Třmenový pojistný kroužek
- [8-2] Podložka
- [8-3] Řetězka
- [8-4] Vřeteno

Zobrazené anebo popsané příslušenství nemusí být součástí dodávky.

Uvedené obrázky se nachází na začátku návodu k obsluze.

4 Oblast použití stroje

4.1 Popis stroje

Tesařská řetězová pila SSU 200 EB byla vyvinuta pro víceúčelové použití při tesařských pracích. Strojem lze provádět pravoúhlé řezy a nastavitelné úhlové řezy až do hloubky 200 mm. Různé typy řetězů zaručují možnost volby správného nástroje pro každý účel použití. Úhel řezu až do hodnoty 60° je možno rychle a přesně nastavit pomocí dvou výklopných segmentů a dobře odečitatelné stupnice. Stroj je vybaven vysouvacím vodicím pravitkem, s možností nasazení na obě strany vodicích saní, který zaručuje přesný, rovný řez.

Řetězovou lištu je možno rychle sklopit o 10° dozadu. Napnutí řetězu se pohodlně bez nástroje upravuje pomocí kolečka napínání, které je lehce přístupné nahoře na hlavní rukojeti. Vhodně tvarovaný otvor pro vyhazování pilin zaručuje jejich spolehlivý odvod ze stroje a případné nasazení hadice odsávání. Během řezu je řetěz optimálně mazán olejovým dávkovacím čerpadlem. Po zapnutí stroje nabíhá motor plynule pomocí elektronické řídicí

jednotky na maximální otáčky. Elektronika chrání motor, při případném náhlém překročení zatížení motoru dojde k jeho automatickému vypnutí, při dlouhodobém přetěžování dojde k přepnutí do tzv. chladicího režimu, stroj běží v nízkých chladicích otáčkách a teprve po ochlazení se vrátí do normálního pracovního režimu. Při vypnutí stroje se aktivuje elektrická brzda, která podstatně zkrátí čas doběhu nástroje. Vzhledem k použitému principu se tento čas doběhu může výrazně lišit.

4.2 Vlastnosti nářadí

Tesařská řetězová pila SSU 200 EB je určena pro příčné a kratší podélné řezy do plného masivního dřeva a obdobných materiálů. Stroj je obsluhován osobou, která jej drží a vede pomocí určených držadel, tj. základní úchop je za přední přidavné držadlo a hlavní držadlo. Úchop za zadní pomocné držadlo je povolen pouze, pokud nehrozí nebezpečí zpětného vrhu. Jakékoliv jiné použití je považováno jako použití pro tento stroj nestanovené. Stroj není určený ke kácení a řezání stromů nebo keřů! Za jakékoliv škody způsobené nestanoveným použitím výrobce stroje nezodpovídá. Riziko takového použití nese pouze uživatel stroje. K stanovenému použití stroje patří také dodržování výrobcem stanovených provozních, servisních a opravárenských podmínek. Osoby mladší 16-ti let nesmí tento stroj obsluhovat.

5 Bezpečnostní pokyny



NEBEZPEČÍ

Je nutno bezpodmínečně dodržovat všechny platné zákonné předpisy v oblasti bezpečnosti práce, bezpečnostní pokyny uvedené v kapitole Bezpečnostní pokyny, jakož i ostatní všeobecně platné zdravotní a pracovní zásady. Výrobce nezodpovídá za jakékoliv škody způsobené neoprávněným provedením změn na stroji.

5.1 Všeobecné bezpečnostní pokyny



POZOR! Čtěte všechna bezpečnostní upozornění a pokyny.

Zanedbání níže uvedených výstrah a nedodržování příslušných pokynů mohou způsobit zkrat, požár, event. těžký úraz elektrickým proudem.

Všechny bezpečnostní pokyny a návody uschovejte, abyste je mohli použít i v budoucnosti.

Ve varovných upozorněních použitý pojem „elektronářadí“ se vztahuje na elektronářadí provozované na el. síti (se síťovým kabelem) a na elektronářadí provozované na akumulátoru (bez síťového kabelu).

5.2 Bezpečnostní varování pro tesařskou řetězovou pilu SSU 200 EB

- **Je-li pila v činnosti, držte všechny části těla mimo pilový řetěz. Předtím, než spustíte řetězovou pilu, se ujistěte, že se řetěz ničeho nedotýká.** Chvilce nepozornosti, když jsou řetězové pily v činnosti, může způsobit, že se vaše oblečení nebo tělo zachytí o pilový řetěz.
- **Vždycky držte řetězovou pilu pravou rukou za zadní rukojeť a levou rukou za přední rukojeť.** Držení řetězové pily obrácenou konfigurací rukou zvyšuje riziko zranění osoby a nikdy by se nemělo používat.
- **Používejte bezpečnostní brýle a ochranu sluchu. Doporučuje se další ochranné vybavení pro hlavu, ruce, nohy a chodidla.** Odpovídající ochranné oblečení snižuje možnost poranění osoby odlétajícími částicemi nebo náhodného dotyku s pilovým řetězem.
- **Nepracujte s řetězovou pilou na stromě.** Práce s řetězovou pilou, pokud je nahoře na stromě, může mít za následek zranění osob. Stroj není určen k tomuto použití.
- **Vždy zaujímejte správný postoj a pracujte s řetězovou pilou pouze, stojíte-li na pevném, bezpečném a rovném povrchu.** Kluzké nebo nestabilní povrchy, např. žebříky, mohou zapříčinit ztrátu rovnováhy nebo kontroly řetězové pily.
- **Přenášejte řetězovou pilu s řetězovou lištou vzdálenou od těla a s nasazeným ochranným krytem.**
- **Dodržujte pokyny pro mazání, napínání řetězu a výměnu příslušenství.** Nesprávné napnutí nebo namazaný řetěz se může buď přetrhnout, nebo zvýšit možnost zpětného vrhu.
- **Udržujte rukojeti suché, čisté a zbavené oleje a maziva.** Mastné, zaolejované rukojeti jsou kluzké a způsobují ztrátu kontroly.
- **Při řezání větve, která je napnutá, počítejte s tím, že tato zpětně pruží.** Jakmile se napětí v dřevních vláknech uvolní, může napnutá větev obsluhující osobu zasáhnout a/nebo řetězovou pilu vytrhnout z dosahu kontroly.
- **Buďte při řezání podrostu a mladých stromů obzvlášť opatrní.** Tenký materiál může v řetězové pile uvíznout a udeřit vás nebo vás vyvést z rovnováhy.
- **Řežte pouze dřevo. Nepoužívejte řetězovou pilu pro práce, pro které není určena – například nepoužívejte řetězovou pilu k řezání plastů, zdva nebo stavebních materiálů, které nejsou ze dřeva.** Použití řetězové pily k jinému

než určenému účelu může vést k nebezpečným situacím.

- **Elektromechanické nářadí držte jen za izolované úchopové povrchy, protože se pilový řetěz může dotknout skrytého vedení nebo svého vlastního přívodu.** Dotyk pilového řetězu se „živými“ vodičem může způsobit, že se neizolované kovové části elektromechanického nářadí stanou „živými“ a mohou zranit uživatele elektrickým proudem.
- **Doporučujeme používat proudový chránič s vybavovacím proudem 30 mA nebo menším.**
- **Přenášejte řetězovou pilu za přední držadlo s řetězovou pilou vypnutou a vzdálenou od těla. Při přepravě nebo skladování řetězové pily vždy nasadte ochranný obal na vodící lištu.** Správným držením řetězové pily se omezí pravděpodobnost náhodného dotyku s pohyblivým se pilovým řetězem.

Příčiny zpětného vrhu a způsoby, jak mu může uživatel zamezit:

Zpětný vrh může vzniknout, když se nos nebo špička vodící lišty dotkne předmětu, nebo když se dřevo uzavírá a sevře pilový řetěz v řezu. Dotyk špičky v některých případech může způsobit náhlou zpětnou reakci, vrhnutí vodící lišty směrem nahoru a zpět směrem k uživateli. Sevření pilového řetězu podél špičky vodící lišty může vytlačit vodící lištu rychle zpět směrem k uživateli. Každá z těchto reakcí může způsobit, že ztratíte kontrolu nad pilou, což může způsobit vážné poranění osoby. Nespoléhejte výhradně na bezpečnostní zařízení vestavěná ve vaší pile. Jako uživatel řetězové pily musíte podniknout více kroků, abyste provozovali řezací práce bez nehody nebo zranění. Zpětný vrh je důsledkem nesprávného používání nářadí anebo nesprávných pracovních postupů nebo podmínek a lze mu zabránit náležitým dodržováním níže uvedených opatření:

- **Držte rukojeť pevně, přičemž palce a prsty obepínají rukojeti řetězové pily, s oběma rukama na pile a umístěte svoje tělo a paži tak, aby vám umožnily odolat silám zpětného vrhu.** Síly zpětného vrhu může uživatel kontrolovat, dodrží-li správná bezpečnostní opatření. Nechávejte běžet řetězovou pilu.
- **Nepřesahujte a neřežte nad výškou ramene.** Toto pomáhá zabránit nechtěnému dotyku špičkou a dává možnost lepší kontroly nad řetězovou pilou v neočekávaných situacích.
- **Používejte pouze náhradní lišty a řetězy specifikované výrobcem.** Nevhodné náhradní lišty

a řetězy mohou způsobit roztržení řetězu anebo zpětný vrh.

- **Dodržujte pokyny výrobce pro ostření a údržbu pilového řetězu.** Pokles výšky omezovací patky může vést ke zvýšenému zpětnému vrhu.

Další bezpečnostní pokyny

- Je-li řetěz natočen nebo nevyrovnan v řezu, zuby na zadním okraji řetězu mohou narazit shora do povrchu dřeva, řetěz vyskočí z řezu a pila je zpětně vymrštěna směrem k uživateli.
- Dojde-li k uváznutí řetězu nebo je-li potřeba z jakýchkoliv důvodů přerušit řez, uvolněte ovládací prvek spínače a držte pilu v materiálu na místě, dokud se řetěz úplně nezastaví. Nikdy se nepokoušejte zvednout pilu z řezu nebo ji táhnout zpět, je-li řetěz v pohybu; v takových případech může dojít ke zpětnému vrhu. Hleďte příčiny uváznutí řetězu a způsoby, jak tyto příčiny odstranit.
- Spouštíte-li znovu pilu s řetězem v obrobku, vystředte řetěz v drážce řezu a ujistěte se, zda zuby nenarážejí do materiálu. Uvázne-li řetěz, může být po opětovém spuštění pila tlačena vzhůru z obrobku nebo může dojít ke zpětnému vrhu.
- Řežete-li velké desky, dobře je podepřete, aby bylo zamezeno sevření řetězu a zpětnému vrhu. Velké desky mají tendenci prohybat se vlastní vahou. Pod deskou musí být podložky na obou stranách poblíž řezu a poblíž okrajů.
- Nepoužívejte tupé nebo poškozené řetězy. Nenaostřené nebo nesprávně nastavené řetězy způsobují nadměrné namáhání, které může vést k destrukci a následnému možnému poranění.
- Předtím, než začnete řezat, musí být dostatečně a spolehlivě utaženy páčky zajišťující nastavení zaklopení a sklonu vodící lišty. Mění-li se nastavení polohy vodící lišty během řezání, může dojít k uváznutí a ke zpětnému vrhu.
- Řezání „ponořením do materiálu“ zásadně neprovádějte, neumožňuje to konstrukce s ochrannou lištou. Ochrannou lištu je zakázáno snímat.
- **Dbejte, aby vaše ruce byly v bezpečné vzdálenosti od místa řezu a od řetězu. Druhou rukou svírejte přídatnou rukojeť.** Držíte-li pilu oběma rukama, ruce nemohou být pořezány.
- **Nesahejte pod materiál, který řežete.** Ochranná lišta vás nemůže zcela ochránit před dotykem řetězu pod řezaným kusem.
- **Nikdy nedržte řezaný kus v ruce nebo přes koleno. Upevněte obrobek na pevnou základnu.**

Je důležité, aby byl řezaný kus řádně podepřen a nebezpečí dotyku některé části těla, uváznutí řetězu nebo ztráty kontroly bylo sníženo na nejmenší možnou míru.

- **Při podélném řezání vždy použijte vodící lištu, vodící pravítko či paralelní doraz.** Zlepšuje se tak přesnost řezání a snižuje se nebezpečí uváznutí v řezu.
- **Vždy používejte vodící lištu řetězu, řetěz a řetězku doporučené výrobcem.** Lištu je vždy třeba řádně upevnit.
- **Kontrolujte úplnost originálního krytu řetězky.** Originální kryt řetězky nesmí být používán, pokud je poškozený či neúplný a nesmí být nahrazován jiným dílcem např. maticí. Upínací systém byl konstruován speciálně pro vaši pilu s ohledem na optimální funkci a bezpečnost práce.
- Před položením pily na pracovní stůl nebo na podlahu vždy kontrolujte, zda řetěz není v pohybu a zda pila leží opřena o ochrannou lištu. Nechráněný dobíhající řetěz způsobí zpětný pohyb pily a řeže všechno, co mu přijde do cesty. Buďte si vědomi toho, jak dlouho trvá zastavení řetězu po uvolnění spínače. Doporučuje se odkládat pilu na rovnou plochu na vodící saně.
- Ochranná lišta je pevnou součástí stroje, je zakázáno ji upravovat, zkracovat či demontovat. Dbejte na to, aby byla v rovině vodící lišty, řetěz byl správně napnut a nedotýkal se ochranné lišty. Minimální vzdálenost řetězu od ochranné lišty je 5 mm, pokud je řetěz již vytahaný, je nutné jej vyměnit za nový.
- Aby byla ochranná lišta funkční, musí se nacházet v drážce řezu. Ochranná lišta nezamezuje zpětnému vrhu v případě krátkých řezů.
- Nepracujte s pilou, je-li ochranná lišta ohnutá.
- **Ochrannou lištu je zakázáno sejmout nebo upravovat.**
- Důležité je správně napnutí řetězu. Zkontrolujte napnutí řetězu před započetím práce a průběžně pak během práce. Posuv do řezu musí být volen tak, aby nedošlo k zastavení řetězu.
- Řetězy, jejichž řezné zuby mají řezné úhly určené pouze pro stacionární stroje, se nesmí používat.
- Neměňte násilně během řezání zvolený směr řezu.
- Ochranné kryty a prostředky se zásadně nesmí odstraňovat a nesmí se znemožňovat jejich správná funkce.
- Zkontrolujte před započetím práce stav mazacího oleje a ujistěte se, že mazání je funkční.

- Neřezejte kusy, které jsou pro stroj příliš velké nebo malé.
- Je zakázán zápich (zanoření) běžícím nástrojem do plně uzavřené plochy. Hrozí nebezpečí úrazu zpětným vrhem stroje!
- Při provozu stroje v uzavřeném prostoru zajistěte dostatečné odvětrávání nebo použijte odsávání. Vyvarujte se řezání materiálů zdravotně závadných, např. azbest.
- Odstraňte z řezaného materiálu všechna cizí tělesa zejména kovová, která poškozují nástroj a mohou způsobit zranění.
- Pozor na vyhadzování pilin! Pokud dojde k ucpání otvoru pro vyhadzování pilin, musíte stroj vypnout a vytáhnout přívodní síťovou zástrčku ze zásuvky. Teprve až se řetěz zastaví, je možno sejmout kryt řetězky a ucpaný otvor vyčistit. Nesahejte nikdy do otvoru pro vyhadzování pilin, dokud stroj není úplně v klidu.
- Stroj zapněte teprve tehdy, až je nasazen na řezaný kus. Začněte se řezáním teprve tehdy, až stroj dosáhne plných otáček.
- Sejměte stroj z řezaného kusu teprve tehdy, až je řetěz v klidu.
- Udržujte na svém pracovišti pořádek. Nepořádek na pracovišti může mít za následek pracovní úraz.
- Věnujte pozornost vlivům okolí. Nenechávejte stroj na dešti a nepoužívejte jej v mokrém nebo vlhkém prostředí. Zajistěte si na pracovišti dobré osvětlení a nepoužívejte stroj v blízkosti hořlavých kapalin nebo plynů, neodkládejte zahřátý stroj do prostředí, kde by mohlo dojít ke vznícení, udržujte stroj čistý.
- Kontrolujte pravidelně pohyblivý přívod a nechte jej v případě poškození vyměnit v odborném servisu. Nepoužívejte pohyblivý přívod k nošení stroje a k vytažení vidlice ze zásuvky. Chraňte kabel před vysokými teplotami, olejem a přechodem přes ostré hrany.
- Ošetřujte pečlivě nástroje. Lépe a bezpečněji můžete pracovat pouze s ostrými a čistými nástroji. Nesmíte používat vadné, tupé či rozměrově nevhodné nástroje. dbejte pokynů pro údržbu a výměnu nástrojů.
- Pokud stroj nepoužíváte, při opravě nebo při výměně nástroje, vytáhněte vidlici pohyblivého přívodu ze zásuvky.
- Zkontrolujte před zapnutím stroje, zda je lišta řádně upevněna a řetěz řádně napnut.
- Nepřenášejte nikdy stroj s běžícím řetězem.
- Zabraňte, aby se spínač v zapnuté poloze vzpříčil.
- Udržujte držadla a madla čistá a prostá od oleje, tuků, pryskyřice apod.
- Ve volném prostranství používejte pouze přípustné a příslušně označené prodlužovací kabely. Prodlužovací kabel pravidelně kontrolujte a při poškození jej ihned vyměňte.
- Dodržujte při práci normální pracovní polohu těla. Zaujměte pevný pracovní postoj a v každém okamžiku udržujte rovnováhu těla.
- Před každým použitím stroje musíte zkontrolovat všechny ochranné kryty a prostředky, jakož i pohyblivé díly. Všechny díly musí být správně namontovány a musí být splněny všechny podmínky pro zajištění správného provozu stroje. Poškozené ochranné kryty a prostředky musí být odborně opraveny nebo vyměněny v autorizované servisní dílně. Poškozené spínače musí být vyměněny odborným servisem. Stroj nepoužívejte, pokud se nenechá spínač zapnut a vypnout.
- Pohyblivý přívod položte tak, aby jej nemohl zachytit nástroj a nebyl již zdrojem žádného dalšího nebezpečí, např. klopýtnutí.
- Pokud stroj nepoužíváte, mějte vždy nasazený ochranný kryt řetězu, to platí i pro přenášení stroje.
- Po ukončení řezu a vypnutí stroje držte stroj tak dlouho v pracovní poloze, dokud nedojde k úplnému zastavení nástroje.
- Doporučujeme Vám, abyste odkládali stroj na vodící saně. Zabráníte tím případnému poškození řetězu a vodící řetězové lišty.
- Během práce se strojem se nesmí v pracovním prostoru nacházet žádné osoby, zejména děti. Těmto nepovolaným osobám je rovněž zakázáno se dotýkat stroje a jeho elektrického přívodu.
- Pokud stroj nepoužíváte, ukládejte jej na bezpečném, suchém a uzamčeném místě mimo dosah dětí a nepovolaných osob.
- Nepoužívejte stroj k účelu, ke kterému není určen. Používání stroje jako stacionární pily je zakázáno.
- Používejte vhodný a těsný pracovní oděv. Doporučen je protipoževný oděv. Nenoste žádné šperky, náramky, hodinky apod., které mohou být zachyceny pohyblivými díly. Při práci na volném prostranství doporučujeme, abyste nosili gumové rukavice a pracovní boty s nesmekavou podrážkou. Pokud máte dlouhé vlasy, chraňte si je sítkou.

- Používejte pouze takové příslušenství nebo zvláštní příslušenství, které k danému stroji nabízí výrobce.
- Opravy smí být prováděny pouze v autorizované servisní dílně vyškolenými pracovníky s použitím originálních náhradních dílů. Záruka se nevztahuje na škody, které vzniknou použitím nevhodných dílů.

5.3 Zbytková rizika

I v případě stanoveného použití stroje a dodržení všech příslušných bezpečnostních předpisů mohou z důvodu konstrukčního uspořádání stroje a jeho použití vzniknout následující zbytková bezpečnostní rizika:

- Zranění o řezné zuby při výměně řetězu.
- Zranění při dotyku řetězu v oblasti jeho řezu.
- Zachycení oděvu běžícím řetězem.
- Zranění odlétajícími odřezky nebo částmi nástroje.
- Nebezpečí, které může způsobit pohyblivé přírodní vedení.
- Zpětný náraz způsobený vzpříčením řetězu nebo prací špičkou lišty.
- Zdraví ohrožující koncentrace dřevěného prachu při práci v nedostatečně odvětraných prostorech.
- Zranění při dotyku částí pod elektrickým napětím při demontáži stroje nebo jeho částí a současně nevytažené vidlici pohyblivého přívodu ze zásuvky.
- Poškození sluchu při déletrvající práci bez chrániče sluchu.

5.4 Informace o hlučnosti a vibracích

Měřené hodnoty byly zjištěny v souladu s EN 60 745. Podle křivky A vyhodnocená úroveň hladiny hlučnosti tohoto přístroje je následující:

hladina akustického tlaku $L_{PA} = 91 \text{ dB(A)}$;
 hladina zvukového výkonu $L_{WA} = 102 \text{ dB(A)}$

Hodnota akustického výkonu naměřená podle ustanovené směrnice 2000/14/ES, příloha VI.

Změřená hladina akustického výkonu 102 dB(A)
 Nejistota $K = 3 \text{ dB}$

Zaručená hladina akustického výkonu 104 dB(A)
 Metoda hodnocení shody podle dodatku VI. Produktová kategorie: 6.

Oznámený subjekt:

SLG Prüf- und Zertifizierungs GmbH
 Burgstädter Straße 20
 09232 Hartmannsdorf
 Německo

  **POZOR**

Při práci vzniká hluk

Poškození sluchu

- Používejte ochranu sluchu!

Vážená hodnota vibračí působící

na ruce a paže $a_h = 3 \text{ m/s}^2$

Nejistota $K = 2 \text{ m/s}^2$

Uvedené emitované hodnoty (vibrace, hlučnost)

- slouží k porovnání nářadí,
- jsou vhodné také pro předběžné posouzení zatížení vibracemi a hlukem při použití nářadí,
- vztahují se k hlavním druhům použití elektrického nářadí.

Ke zvýšení může dojít při jiném použití, s jinými nástroji nebo při nedostatečné údržbě. Vezměte v úvahu čas, kdy nářadí běží na volnoběh a kdy je vypnuté!


6 Přeprava a dodávka

Řetězová pila SSU 200 EB se dodává v bezvadném a odkoušeném stavu a je zabalena v plastovém systaineru. Olejová nádržka stroje SSU 200 EB není naplněna olejem. Po dodání stroje vyjměte stroj okamžitě z obalu a zkontrolujte, zda nedošlo během dopravy k jeho případnému poškození. Poškození, které vzniklo během dopravy, nahlaste okamžitě přepravci.

6.1 Skladování

Zabalenu pilu lze skladovat v suchém skladu bez vytápění, kde teplota neklesne pod $-5 \text{ }^\circ\text{C}$. Nezabalenu pilu uchovávejte pouze v suchém, uzavřeném skladu, kde teplota neklesne pod $+5 \text{ }^\circ\text{C}$ a kde je zabráněno náhlým změnám teploty.

7 Nastavení

 **POZOR**

- Všechny seřizovací a nastavovací úkony musí být provedeny ještě před zapnutím stroje.

  **VÝSTRAHA**

Nebezpečí úrazu elektrickým proudem

- Před jakoukoliv manipulací s nářadím vytáhnete síťovou zástrčku ze zásuvky.

7.1 Podélné vyklopení řetězové lišty

Řetězovou lištu je možno včetně ochranné lišty vyklopit podélně o 10° směrem dozadu. Tohoto nastavení se využívá zejména tehdy, pokud se řeže najednou více za sebou ležících vrstev. Zabrání se tím odtlacení nástroje a nerovnému řezu.

- Uvolněte směrem nahoru páčku [3-1] (obr. [3a]).
- Tahem za držadlo vyklopte řetězovou lištu směrem dozadu a zajistěte opět páčkou [3-1] směrem dolů (obr. [3b]).

7.2 Nastavení úhlu řezu



VÝSTRAHA

U šikmých řezů je maximální hloubka řezu omezena.

- Uvolněte ruční šrouby [4-2] na obou stranách.
- Pomocí stupnice [4-3] nastavte úhel řezu na požadovanou hodnotu (úhlová stupnice je dělena po 1°).
- Ruční šrouby [4-2] opět utáhněte.

7.3 Elektronika motoru

Omezení rozběhového proudu

Elektronicky řízený plynulý rozběh zajišťuje rozběh stroje bez zpětného rázu. Vlivem omezeného rozběhového proudu stroje dostává jistič 16 A.

Snížení otáček naprázdno

Elektronika snižuje počet otáček stroje při chodu naprázdno; tím se sníží hluk i opotřebení motoru a převodů.

Konstantní elektronika

Konstantní elektronika udržuje počet otáček při chodu naprázdno a při zatížení, na stejné hodnotě; toto zaručuje rovnoměrný pracovní posuv a kvalitní řez.

Elektronická ochrana při přetížení

Při extrémním přetížení stroje chrání elektronická ochrana motor před poškozením. V tomto případě zůstane motor stát a rozběhne se až po odlehčení a po opětovném zapnutí spínače.

Teplná ochrana při přetížení

K ochraně před přehřátím za extrémního trvalého zatížení přepne bezpečnostní elektronika motor při dosažení kritické teploty do chladicího režimu. Stroj není možno zatížit, běží při snížených otáčkách. Po ochlazení za cca 3–5 min. je stroj opět připravený k provozu a plně zatížitelný. U strojů zahřátých provozem reaguje teplná ochrana adekvátně dříve.

Předvolba počtu otáček

Pomocí regulátoru otáček [1-14] lze plynule předvolit počet otáček:

Stupeň 1: 2200 min ⁻¹	Stupeň 4: 3600 min ⁻¹
Stupeň 2: 2600 min ⁻¹	Stupeň 5: 4100 min ⁻¹
Stupeň 3: 3200 min ⁻¹	Stupeň 6: 4600 min ⁻¹

8 Uvedení do provozu

8.1 Nasazení řetězu



VÝSTRAHA

Nebezpečí úrazu, pokud je nářadí používáno při nesprávném napájení ze sítě.

- Síťové napětí a frekvence zdroje elektrické energie musí souhlasit s údaji na typovém štítku
- V Severní Americe se smí používat pouze nářadí Festool s napětím 120 V/60 Hz.



VÝSTRAHA

Při zakládání řetězu dbejte na jeho správnou polohu. Řezací zuby musí být v poloze směru, která odpovídá směru otáčení řetězu tj. značce umístěné na tělese pily.

Při dodání stroje SSU 200 EB není řetěz nasazen na vodící lištu řetězu.

- Demontujte kryt řetězky [2-1] otáčením upínací kolečka [2-2] proti směru hodinových ručiček viz obr. [2].
- Nasadte nový řetěz [2-3] na vodící lištu řetězu [2-4] a vložte do stroje. Dodržte správnou polohu řezných zubů podle směru otáčení. Směr otáčení je vyznačen šipkou na tělese stroje a pod krytem řetězky je značka, jak má být řetěz založen.
- Vodící články řetězu ustavte na řetězku [2-8] a napínacím kolečkem [2-9] otáčejte (otáčením ve směru hodinových ručiček při pohledu shora povolujete – čep se pohybuje nahoru, otáčením proti směru hodinových ručiček při pohledu shora – čep se pohybuje dolů) tak, aby otvor na vodící liště řetězu [2-5] zapadl na čep napínání [2-6].
- Poté přiložte kryt řetězky [2-1] na upínací šroub [2-7] a otáčením upínací kolečka [2-2] ve směru hodinových ručiček přitáhněte.
- Před pevným utážením správně napněte řetěz, jak je popsáno v článku 11.1.

8.2 Naplnění olejové nádrže

Při dodání stroje SSU 200 EB je nádržka na mazací olej řetězu prázdná. Před prvním uvedením stroje do provozu musíte naplnit nádržku řetězovým olejem, aby nedošlo ke zničení dávkovacího olejového čerpadla. Provoz stroje s nedostatečně naplněnou olejovou nádržkou, případně s nefunkčním mazacím systémem, způsobí zničení olejového dávkovacího čerpadla a celé nástrojové řezné soupravy!

Uzávěr olejové nádrže [1-9] je opatřen otvorem s jednosměrným sacím ventilem pro vyrovnávání tlaku vzduchu. Pokud pracujete se strojem v jiné, než vodorovné poloze, může dojít k tomu, že řetěz není mazán. Výstupní otvor nádržky oleje je umístěn vzadu dole, při otočení stroje nemůže čerpadlo nasávat olej. Množství oleje v nádrži je signalizováno hladinou v olejoznanu [1-8].

8.3 Připojení k síti



VÝSTRAHA

Nebezpečí úrazu, pokud je nářadí používáno při nesprávném napájení ze sítě.

Řetězová pila SSU 200 EB se smí připojit pouze na jednofázovou síť se střídavým napětím 220-240 V/50–60 Hz. Stroj má II. třídu ochrany před úrazem elektrickým proudem podle EN 60 745-1 a má rádiové odrušení podle EN 55 014.

Před uvedením stroje do provozu se ujistěte, že napětí v zásuvce odpovídá údajům napětí, uvedeným na štítku stroje.

Pohyblivý přívod je možno podle potřeby prodloužit následujícím způsobem:

- Délka 20 m, průřez vodičů 3 × 1,5 mm²
- Délka 50 m, průřez vodičů 3 × 2,5 mm²

Používejte pouze takové prodlužovací kabely, které jsou určeny pro venkovní použití a jsou příslušně označeny.

9 Provoz



VÝSTRAHA

Nebezpečí úrazu elektrickým proudem

- Před jakoukoliv manipulací s nářadím vytáhněte síťovou zástrčku ze zásuvky.

9.1 Zapnutí a vypnutí

Před zapnutím stroje utáhněte všechny upevňovací a upínací matice. Stroj uchopte oběma rukama

a nasadte na řezaný kus tak, aby řetěz byl volný a po zapnutí nebyl v řezu.

Zapnutí

Na boku rukojeti stiskněte blokování zapnutí [1-1] a poté stiskněte spínač motoru [1-2].

Vypnutí

Uvolněte stisknutí tlačítka spínače motoru [1-2]. Blokování zapnutí [1-1] se vrátí do výchozí polohy a zabrání tak neúmyslnému zapnutí. Při vypnutí se současně aktivuje brzda, která výrazně zkrátí doběh řetězu.

Stroj sejměte z řezaného kusu teprve tehdy, až je řetěz zcela v klidu.

9.2 Regulace mazání řetězu a vodící lišty

Množství mazacího oleje je možno regulovat pomocí dávkovacího kolečka [5-2]. Po zatlačení na dávkovací kolečko [5-2] lze podle ukazatele nastavit polohu 0, 1, 2 a MAX oproti rýsce [5-1].

Poloha 0 zajišťuje minimální množství mazání pro čisté řezy, **nesmí se však používat trvale** a vždy po takovém řezu je nutné řetěz a lištu promazat zvýšeným množstvím. Pro trvalý provoz je vhodné nastavení množství na stupeň 2 a MAX.

9.3 Ukazatel řezu

Při řezání **bez vodící lišty** – pro stanovení vnitřní řezné roviny řetězu využívejte všechny ukazatele řezu na vodících saních:

- u pravouhlých řezů, ukazatel 0° [4-1]
- u šikmých řezů:
 - ukazatel 45° [4-4]
 - ukazatel 60° [4-5]

Pro stanovení vnější roviny řetězu využívejte ukazatele řezu odřezku [4-6].

Při řezání **s vodící lištou** (obr. [8]) – pro stanovení vnitřní řezné roviny řetězu využívejte **pouze ukazatel řezu 0°** [4-1].

9.4 Vodící pravítko

Vodící pravítko [1-3] zasuňte do držáků ve vodících saních [1-6] a zajistěte ručními šrouby [1-5]. Vodící pravítko umožňuje paralelní řezy podél rovnoběžné hrany.

9.5 Odsávání



VÝSTRAHA

Ohrožení zdraví působením prachu

- Prach může být zdraví škodlivý. Nikdy proto nepracujte bez odsávání.
- Při odsávání zdraví škodlivého prachu vždy dodržujte národní předpisy.

10 Použití příslušenství

Na spodní straně vodičích saní má stroj podélnou drážku k nasazení na vodičí lištu. Tím lze jednoduše a přesně zhotovit větší přířezy.

10.1 Vodičí systém

K jednoduché a bezpečné manipulaci při řezání větších obrobků jakož i k docílení přesných řezů pod úhlem se doporučuje použít vodičí systém. Ten umožňuje čisté řezy, dané přesným vedením stroje podél orýsované hrany. Tvrdé eloxování vodičí lišty umožňuje dále lehčí posouvání stroje a snižuje tak nutnou posuvnou sílu při současně lepším pracovním postupu. Boční vůli saní pily je možné nastavit pomocí vymezovacích šroubků v přidavných držadlech [6-1].

10.2 Montáž vodičí lišty

Montáž vodičí lišty [7-1] se provádí za použití speciálních svěrek FSZ 300 [7-2] nebo FS-RAPID/L [7-5], které se zasunou do, k tomu, určených vodičích drážek (obr. [7a]). Tím je umožněno bezpečné přidržení i u nerovných ploch. Na spodní straně vodičí lišty jsou připevněny protiskluzové proužky, které dostatečně zajišťují bezpečné přiložení a zabraňují poškrábání povrchu materiálu.



POZOR

Při řezání s naklonenou pilou může dojít ke kolizi nástroje a upínací svěrky.

- ▶ Pilu naklopte jen o takový úhel, aby nedošlo ke kolizi řetězu se svěrkou.

10.3 Montáž úhlového vodička (FS-AG-2)

Kombinace vodičí lišty a plynule nastavitelného úhlového vedení [7-3] umožňuje zhotovení přesných řezů pod úhlem, např. pro lícovací práce. Úhlové vedení namontujte podle obr. [7b]. Na stupnici lze nastavit požadovaný úhel řezu.

10.4 Montáž spojky (FSV)

Podle použití a velikosti obrobku lze spojit více vodičích lišt k sobě za použití spojovacího pera [7-4] (obr. [7c]). K pevnému spojení více vodičích lišt lze spojky zařizovat pomocí šroubů v odpovídajících závitových otvorech.

10.5 Montáž rychloupínače (FS-RAPID/L)

Vodičí lištu lze rychle upevnit pomocí tohoto zařízení [7-5], nasunutého do spodní drážky. K pevnému upevnění dojde po zmáčknutí pistolového

tlačítka, uvolnění nastane po zmáčknutí tlačítka aretace.



POZOR

Při řezání s naklonenou pilou může dojít ke kolizi nástroje a rukojeti rychloupínače.

- ▶ Rukojeť rychloupínače je nutno po utažení otočit vlevo k materiálu, pak nedojde ke kolizi ani při maximálním náklonu 60°.

11 Údržba a opravy



VÝSTRAHA

Nebezpečí úrazu elektrickým proudem

- ▶ Před jakoukoliv manipulací s nářadím vytáhněte síťovou zástrčku ze zásuvky.
- ▶ Veškerou údržbu a opravy, které vyžadují otevření krytu motoru, smí provádět pouze autorizovaný zákaznický servis.



VÝSTRAHA

Pozor! Nebezpečí poranění o řezné břity řetězu!

Pozor! Nebezpečí poranění o ostré hrany vodičí řetězové lišty!

- ▶ Před výměnou části řezné nástrojové soupravy vytáhněte zástrčku ze zásuvky.
- ▶ Noste ochranné rukavice!



Servis a opravy smí provádět pouze výrobce nebo servisní dílny; nejbližší adresu najdete na: www.festool.cz/sluzby
Používejte jen originální náhradní díly Festool! Obj. č. na: www.festool.cz/sluzby



Řezná nástrojová souprava řetězové pily SSU 200 EB má rozteč článků řetězu 3/8" a tloušťku řetězových článků 1,3 mm. Použití jiných nástrojových souprav je podmíněno výslovným souhlasem výrobce stroje. Rozteč článků řetězu musí být shodná s roztečí řetězového kola a s roztečí vodičí kladky vodičí lišty řetězu.

Kompletní řezná nástrojová souprava se skládá z:

- a) řetězky [8-3]
- b) vodičí lišty řetězu [2-4]
- c) řetězu [2-3]

Životnost nástrojové řezné soupravy je nejvíce závislá na mazání a napnutí řetězu. Z tohoto důvodu

se musí napnutí řetězu kontrolovat a seřízovat před začátkem i během práce.

11.1 Napnutí řetězu

Při lehké povoleném krytu řetězky [2-1] otáčíme napínacím kolečkem [2-9] ve směru šípky + tak dlouho, až spodní strana řetězu těsně přilehne na vodící lištu řetězu, viz obr. [10]. Poté utáhneme kryt řetězky [2-1] otáčením upínacího kolečka [2-2] ve směru hodinových ručiček pevně utáhneme. Zkontrolujte správné napnutí řetězu tak, že lehce zatáhnete za spodní stranu řetězu podle obr. [10]. Po uvolnění se musí řetěz vrátit do původní polohy a těsně přilehnout na vodící lištu.

Řetěz, který byly napínány v provozně ohřátém stavu, je nutno po ukončení práce bezpodmínečně uvolnit. Při ochlazování napnutého řetězu, dojde vlivem jeho smršťování k vysokému pnutí, které by mohlo způsobit na stroji škodu!

11.2 Údržba, ostření řetězu

Řetěz je třeba nabrousit, pokud jsou piliny příliš jemné obr. [11].

11.3 Mazání řetězu

Obsah olejové nádržky je 240 ml. Pro zabránění vysokému opotřebení musí být řetěz a jeho vodící lišta během chodu stroje nepřetržitě mazány. Mazání zajišťuje olejové dávkovací čerpadlo, které dodává navolené množství oleje do mazací drážky vodící lišty. Je velmi důležité, abyste před započítím každé práce zkontrolovali stav oleje v olejovému hladina oleje v olejovému [1-8] k jeho spodní hraně, je nutno olej doplnit.

Doporučení:

Používejte pouze olej určený pro mazání pilových řetězů. Staré oleje a oleje, které nejsou označeny výslovně jako oleje pro mazání řetězů, se nesmí používat. Před otevřením olejové nádržky pečlivě očistěte okolí olejové zátky! Piliny, prach a třísky, které by se dostaly do nádržky, mohou způsobit ucpání olejových kanálků, a tím vážnou poruchu mazání řetězu! Biologicky odbouratelné oleje pro mazání řetězu mají v důsledku svého složení zmenšenou mazací schopnost a mohou při delší přestávce v provozu stroje způsobit zalepení vnitřních mazacích kanálků. Dodržujte proto doporučení výrobce!

11.4 Údržba vodící řetězové lišty

Jednostrannému opotřebení vodící lišty lze zabránit, pokud po každém naostření řetězu vodící lištu obrátíte. Otlačení vnějších kluzných ploch (obr. [9b]) je normální provozní opotřebení. Vytlačené hrany odstraňte jemným plochým pilníkem.

K opotřebení vnitřních vodících ploch (obr. [9a]) dojde při nedostatečném mazání, nesprávném mazání řetězu nebo při nevhodném pracovním postupu. Vodící lištu je nutno vyměnit!

Články řetězu se nesmí v žádném případě dotýkat dna drážky vodící lišty. Pokud se řetěz dna drážky dotýká, je vodící lišta tak opotřebená, že je nutno ji vyměnit. Mazací otvory a drážka vodící lišty musejí být neustále čisté.

11.5 Údržba řetězky

Většina potíží s řetězem má svoji příčinu v nesprávném napnutí řetězu, nebo v opožděné výměně řetězky. Opotřebovaná řetězka však velmi rychle zničí zbývající nepoškozenu část drahé nástrojové řezné soupravy. Na výměně řetězového kola rozhodně nešetřete! Je doporučeno vyměnit řetězku s druhou výměnou řetězu či dříve.

11.6 Výměna řetězu a vodící řetězové lišty

- ▶ Ustavte stroj do základní polohy 0° a sejměte kryt řetězky [2-1] otáčením upínací kolečka [2-2] proti směru hodinových ručiček. Viz obr. [2].
- ▶ Převlékněte řetěz [2-3] přes řetězové kolo [2-8] a společně s vodící lištou [2-4] jej sejměte.
- ▶ Nasadte nový řetěz [2-3] na (novou) vodící lištu řetězu [2-4] a vložte do stroje. Dodržte správnou polohu řezných zubů podle směru otáčení. Směr otáčení je vyznačen šípkou na tělese stroje, a navíc pod krytem řetězky je značka jak má být řetěz založen.
- ▶ Vodící články řetězu přesně vložíme do zubů řetězky [2-8] a napínacím kolečkem [2-9] otáčíme (otáčením ve směru hodinových ručiček při pohledu shora povolujeme – čep se pohybuje nahoru, otáčením proti směru hodinových ručiček při pohledu shora – čep se pohybuje dolů) tak, aby otvor na vodící liště řetězu [2-5] zapadl na čep napínání [2-6].
- ▶ Poté přiložíme kryt řetězky [2-1] na upínací šroub [2-7] a otáčením upínacího kolečka [2-2] ve směru hodinových ručiček přitáhneme. Před pevným utažením správně napneme řetěz. Zkontrolujte správné napnutí řetězu!

11.7 Výměna řetězky

Sejměte řetěz s vodící lištou řetězu, jak je popsáno výše. Šroubovákem sejměte pojistný třmenový kroužek [8-1] z vřetena [8-4], sejměte podložku [8-2] a řetězku [8-3]. Po výměně řetězku nasadte zpět podložku a pojistný kroužek.

11.8 Mazání a čištění

Doporučujeme, abyste stroj pravidelně čistili. Odstraňujte prach, třísky, pryskyřici a ostatní nečistoty. Pokud použijete čisticí prostředky obsahující

rozpuštědla, může dojít k poškození lakovaných ploch nebo plastových dílů. Pokud takové čisticí prostředky použijete, doporučujeme Vám, abyste účinek těchto prostředků vyzkoušeli nejprve na nějaké malé skryté ploše. Při každém ostření, či výměně části řezné nástrojové soupravy vyčistěte vnitřek krytu od nahromaděného prachu a třísek, vyčistěte vodící drážku, otvory pro mazání a naplnění vodící lišty řetězu. Otočný odsávací nástavec nepročišťujte prsty! Větrací otvory krytu motoru nesmí být ucpaný!

11.9 Výměna uhlíkových kartáčů



VÝSTRAHA

K zachování třídy ochrany se musí pila zkontrolovat z hlediska bezpečnosti, a proto se tyto práce musí provádět v odborné elektrotechnické dílně, která má oprávnění tyto práce provádět. Před započítím všech servisních prací vytáhněte vidlici pohyblivého přívodu ze zásuvky!

Pro výměnu kartáčů, přívodního kabelu apod. svěřte stroj do autorizovaného servisu. Rovněž

je nutné svěřit stroj autorizovanému servisu po pádu stroje, aby se zamezilo vzniku elektrického nebo mechanického nebezpečí.

Po cca 200 hodinách práce se provádí kontrola kartáčů. Kartáče jsou přístupné po sejmutí kapoty. Kartáče je třeba vyměnit za nové, pokud jsou kratší než 5 mm.

Stroj je vybaven samoodpojitelnými kartáči, které zajistí automatické odpojení při dosažení minimální délky. Použijte výhradně originální sadu kartáčů!

12 Životní prostředí

Nevyhazujte elektrická nářadí do domovního odpadu! Nechte ekologicky zlikvidovat nářadí, příslušenství a obal! Dodržujte přitom platné národní předpisy.

Pouze EU: Podle evropské směrnice o odpadních elektrických a elektronických zařízeních a provádění v národním právu se musí staré elektrické nářadí shromažďovat odděleně a odevzdat k ekologické recyklaci.

Informace k REACH:

www.festool.com/reach

13 Odstraňování chyb

Závada	Příčina	Odstranění
Stroj nelze uvést do chodu	Není přívod proudu	Zkontrolujte pojistky a přívodní vedení
	Opatřené kartáče	Vyměňte kartáče
	Zaseknutý spínač	Stiskněte blokování zapnutí
	Po přetížení	Zkontrolujte pojistky
Řez není čistý, řetěz ubíhá do strany	Příliš velký posuv do řezu	Změňte posuv
	Tupý nástroj	Naostřete řetěz, případně jej vyměňte za nový
	Řetěz je nesprávně naostřen	Vyměňte řetěz za nový
Velká potřebná síla na posuv stroje do řezu	Opěrná plocha saní je znečištěná	Očistěte
	Tupý nástroj	Naostřete řetěz, případně jej vyměňte za nový
	Rozdílné vlastnosti dřeva	Přizpůsobte velikost posuvu do řezu
	Příliš velký posuv do řezu	Změňte posuv
Řetěz není mazán	Ucpané mazací kanálky vodící lišty	Vyčistěte vodící lištu
	Vadné dávkovací olejové čerpadlo	Čerpadlo vyměnit (v autorizovaném servisu)
	Prázdňá olejová nádržka	Doplňte řetězový olej
	Vnitřní olejové kanálky stroje ucpané nebo ztuhlé biologický olej	Stroj vyčistit (v autorizovaném servisu)



Ciesielska piła łańcuchowa SSU 200 EB - instrukcja oryginalna

Spis treści

2	Symbole.....	171
3	Elementy do obsługi	171
4	Zakres zastosowania maszyny	172
5	Zalecenia dotyczące bezpieczeństwa ...	172
6	Transport i dostawa	177
7	Regulacja.....	177
8	Przygotowanie do użytku	178
9	Obsługa	179
10	Używanie akcesoriów.....	179
11	Obsługa techniczna i konserwacja	180
12	Środowisko	182
13	Usuwanie błędów	183

1 Dane techniczne

Napięcie sieci	220 – 240 V~
Częstotliwość sieci	50 – 60 Hz
Moc znamionowa	1600 W
Kabel zasilający	H07RN-F
Bezpiecznik	15 – 16 A
ochrona prądu	
Regulacja obrotów	•
Elektronika utrzymująca stałe obroty	•
Elektryczny hamulec bezpieczeństwa	•
Ograniczenie prądu rozruchowego	•
Automatyczne smarowanie prowadnicy	•
Obroty koła łańcuchowego przy regulacji elektronicznej w zakresie:	2200 – 4600 min ⁻¹
Maksymalna prędkość łańcucha	10,6 m/s
Nachylenie prowadnicy	0° – 60°
Ciężar (z narzędziem)	6,5 kg
Głębokość cięcia [Prowadnica łańcucha 8" [20 cm]]	
przy 0°	200 mm
przy 15°	190 mm
przy 30°	170 mm
przy 45°	140 mm
przy 60°	100 mm
Pojemność zbiornika oleju	~ 240 ml
Klasa ochrony	II / □

2 Symbolce



Podwójna izolacja



Ostrzeżenie przed ogólnym zagrożeniem



Ostrzeżenie przed porażeniem prądem



Stosuj okulary ochronne!



Należy nosić ochronniki słuchu!



Nosić maskę przeciwpyłową!



Stosuj rękawice ochronne!



Nie narażać na deszcz!



W razie uszkodzenia lub przecięcia kabla zasilającego natychmiast wyjąć wtyczkę z gniazdka sieciowego



Przeczytać instrukcję / zalecenia



Wartość mocy akustycznej



Nie wyrzucać do odpadów komunalnych



Zalecenie, wskazówka

3 Elementy do obsługi

- [1-1] Zabezpieczenie przetączęnika
- [1-2] Przycisk włącznika
- [1-3] Prowadnica boczna
- [1-4] Ostoła prowadnicy łańcucha
- [1-5] Ręczna śruba zacisku
- [1-6] Sanie prowadzące
- [1-7] Przedni uchwyt pomocniczy
- [1-8] Wskaźnik poziomu oleju
- [1-9] Korek zbiornika oleju
- [1-10] Obrotowa nasadka odciągu
- [1-11] Pokrętko regulacji łańcucha
- [1-12] Regulator dawkowania ilości oleju
- [1-13] Dźwignia zacisku blokady nachylenia
- [1-14] Wybierak obrotów
- [1-15] Tylny uchwyt pomocniczy
- [1-16] Ogranicznik równoległy
- [2-1] Ostoła koła łańcuchowego
- [2-2] Kółko mocujące

- [2-3] Łańcuch
- [2-4] Prowadnica łańcucha
- [2-5] Otwór na śrubę napinającą
- [2-6] Śruba napinająca
- [2-7] Śruba mocująca
- [2-8] Koło łańcuchowe
- [2-9] Pokrętło regulacji łańcucha
- [3-1] Dźwignia zacisku blokady nachylenia
- [4-1] Wskaźnik cięcia dla 0°
- [4-2] Śruba ręczna do regulacji kąta cięcia
- [4-3] Podziałka kątowna
- [4-4] Wskaźnik cięcia dla 45°
- [4-5] Wskaźnik cięcia dla 60°
- [4-6] Wskaźnik profilu cięcia dla 0°
- [5-1] Wskaźnik ilości oleju
- [5-2] Regulator podawania oleju
- [6-1] Śruby dystansowe
- [7-1] Szyna prowadnicy
- [7-2] Zacisk
- [7-3] Regulator kąta
- [7-4] Sprężyna łącząca
- [7-5] Uchwyt szybko mocujący
- [8-1] Pierścień zabezpieczający
- [8-2] Podkładka
- [8-3] Koło łańcuchowe
- [8-4] Wrzeciono

Pokazane albo opisane wyposażenie nie należy w całości do zakresu dostawy.

Podane rysunki znajdują się w załączniku instrukcji obsługi.

4 Zakres zastosowania maszyny

4.1 Opis maszyny

Ciesielska piła łańcuchowa SSU 200 EB została skonstruowana do uniwersalnego stosowania w pracach ciesielskich. Maszyną można wykonywać cięcia pod kątem prostym oraz pod innym wybranym kątem do głębokości 200 mm. Różne typy łańcuchów zapewniają możliwość doboru właściwego narzędzia do każdego zastosowania. Kąt cięcia aż do wartości 60° można szybko i dokładnie nastawić za pomocą dwóch odchylanych segmentów i dobrze czytelnej podziałki. Maszyna posiada wysuwaną prowadnicę boczną z podziałką z możliwością nasadzenia po obu stronach szyny prowadnicy, która zapewnia dokładne, równe cięcie.

Prowadnicę łańcucha można szybko odchylić o 10° do tyłu. Naciąg łańcucha wygodnie reguluje się za pomocą pokrętła napinania, które jest łatwo dostępne na górze głównego uchwytu. Odpowiednio

ukształtowany otwór do wyrzucania trocin zapewnia ich niezawodne odprowadzanie za maszynę i pozwala na podłączenie węża odciągu. Podczas cięcia łańcuch jest optymalnie smarowany pompą olejową. Po włączeniu maszyny silnik rozpędza się płynnie z pomocą elektronicznej jednostki sterującej do maksymalnych obrotów. Elektronika chroni silnik: w razie nagłego przeciążenia silnika nastąpi jego automatyczne wyłączenie, w razie długotrwałego przeciążania nastąpi przetężenie do tzw. trybu chłodzenia, kiedy maszyna pracuje na niskich obrotach i dopiero po ostygnięciu powraca do normalnego trybu pracy. Podczas wyłączenia maszyny włącza się hamulec elektryczny, który znacznie skraca czas dobiegu narzędzia. Ten czas może się znacznie różnić w zależności od zastosowania.

4.2 Właściwości narzędzia

Ciesielska piła łańcuchowa SSU 200 EB jest przeznaczona do poprzecznego i krótszego wzdłużnego cięcia pełnego masywnego drewna i podobnych materiałów. Maszyna jest obsługiwana przez osobę, która trzyma ją i prowadzi za pomocą uchwytów, podstawowy chwyt roboczy polega na trzymaniu przedniego uchwytu pomocniczego i uchwytu głównego. Trzymanie za tylny chwyt pomocniczy jest dozwolone tylko wtedy, kiedy nie grozi niebezpieczeństwo odbicia. Jakiegokolwiek inny sposób użytkowania jest uważany za niezgodny z przeznaczeniem. Maszyna nie jest przeznaczona do ścinki i cięcia drzew lub krzewów! Producent maszyny nie ponosi odpowiedzialności za jakiegokolwiek szkody spowodowane jej błędnym użytkowaniem. Ryzyko związane z takim użytkowaniem ponosi wyłącznie użytkownik maszyny. Do użycia maszyny zgodnie z przeznaczeniem należy również przestrzeganie podanych przez producenta warunków eksploatacji, konserwacji i napraw. Tej maszyny nie wolno obsługiwać osobom poniżej 16 roku życia.

5 Zalecenia dotyczące bezpieczeństwa



NIEBEZPIECZEŃSTWO

Konieczne jest bezwarunkowe przestrzeganie wszystkich obowiązujących przepisów prawnych w zakresie bezpieczeństwa pracy, zaleceń bezpieczeństwa podanych w rozdziale Zalecenia dotyczące bezpieczeństwa oraz pozostałych ogólnie obowiązujących zasad higieny i pracy. Producent nie odpowiada za jakiegokolwiek szkody spowodowane nieuprawnionym wprowadzeniem zmian tej maszyny.

5.1 Ogólne zalecenia bezpieczeństwa



UWAGA! Należy przeczytać wszystkie zalecenia bezpieczeństwa i instrukcje.

Nieprzestrzeżenie następujących ostrzeżeń i instrukcji może stać się przyczyną porażenia prądem elektrycznym, pożaru i/lub ciężkiego obrażenia ciała.

Wszystkie zalecenia odnośnie bezpieczeństwa pracy i instrukcje należy zachować do wykorzystania w przyszłości.

Użyte w poniższym tekście pojęcie „elektronarzędzie” odnosi się do elektronarzędzi zasilanych energią elektryczną z sieci (z przewodem zasilającym) i do elektronarzędzi zasilanych akumulatorami (bez przewodu zasilającego).

5.2 Ostrzeżenia dotyczące ciesielskiej piły tańczuchowej SSU 200 EB

- **Jeżeli piła pracuje, należy trzymać wszystkie części ciała poza zasięgiem tańcucha piły. Przed uruchomieniem piły tańczuchowej upewnić się, że tańcuch niczego nie dotyka.** Chwila nieuwagi, kiedy piła tańczuchowa pracuje, może spowodować, że odzież lub ciało zostanie pochwycone przez tańcuch piły.
- **Pilarkę tańczuchową należy trzymać zawsze prawą ręką za tylną rękojeść, natomiast lewą ręką za przednią rękojeść.** Trzymanie pilarki tańczuchowej w odwrotny sposób zwiększa ryzyko zranienia użytkownika, w związku z czym nie powinno być nigdy stosowane.
- **Używać okularów ochronnych i ochrony słuchu. Zalecana jest też ochrona głowy, rąk, nóg i stóp.** Odpowiednia odzież ochronna ogranicza możliwość zranienia osoby odrzucanymi częściami lub w razie przypadkowego kontaktu z tańcuchem piły.
- **Nie pracować z piłą tańczuchową na drzewie.** Praca piłą tańczuchową na drzewie może prowadzić do obrażeń ciała. Maszyna nie jest przeznaczona do takiego użycia.
- **Zawsze należy zachowywać prawidłową pozycję i pracować z piłą tańczuchową tylko stojąc na mocnej, bezpiecznej i równej powierzchni.** Śliskie lub niestabilne powierzchnie, np. drabinki, mogą spowodować stratę równowagi lub kontroli nad piłą tańczuchową.
- **Piłę tańczuchową przenosić z przewodnicą tańcucha z dala od ciała i z założoną ostoną.**
- **Przestrzegać zasad smarowania, napinania tańcucha i wymiany części.** Nieprawidłowo napięty lub nasmarowany tańcuch może się zerwać lub zwiększyć ryzyko odbicia.

- **Utrzymywać uchwyty suche, czyste i wolne od oleju i smarów.** Tłuste, zanieczyszczone olejem uchwyty są śliskie i mogą spowodować u stratę kontroli.
- **Podczas cięcia naprężonej gałęzi należy liczyć się z jej sprężynowaniem.** Gdy z włókien drewna zostanie uwolnione napięcie, gałąź może uderzyć operatora i/lub może on utracić kontrolę nad piłą tańczuchową.
- **Należy postępować bardzo ostrożnie podczas cięcia poszycia oraz młodych drzewek.** Cienki materiał może zaplatać się o tańcuch piły i uderzyć osobę obsługującą lub też wytrącić ją z równowagi.
- **Ciąć tylko drewno. Nie należy używać piły tańczuchowej do prac, do których nie jest przeznaczona – na przykład: piły tańczuchowej nie wolno używać do cięcia plastiku, cegieł lub materiałów budowlanych, które nie są wykonane z drewna.** Zastosowanie piły tańczuchowej do prac niezgodnych z przeznaczeniem może spowodować sytuacje zagrożenia.
- **Urządzenie elektromechaniczne należy trzymać za izolowane uchwyty, ponieważ tańcuch piłowy mógłby się dotknąć niewidocznych przewodów elektrycznych lub swego własnego przewodu zasilającego.** Kontakt tańcucha piły z przewodem pod napięciem może spowodować, iż nieizolowane metalowe części urządzenia elektromechanicznego znajdują się również pod napięciem i mogą spowodować porażenie użytkownika prądem elektrycznym.
- **Zalecamy stosowanie różnicowej ochrony prądowej o natężeniu uruchamiania 30 mA lub mniejszym.**
- **Pilarkę tańczuchową można przenosić jedynie w stanie wyciążonym, trzymając ją za przednią rękojeść w bezpiecznej odległości od ciała. W czasie transportu albo magazynowania pilarki tańczuchowej należy na przewodnicę pilarki założyć pokrywę ochronną.** Dzięki właściwemu trzymaniu pilarki tańczuchowej zmniejszy się ryzyko przypadkowego kontaktu z ruchomym tańcuchem piły.

Przyczyny odbicia i sposoby jego unikania:

Odbicie może nastąpić, kiedy nos lub końcówka przewodnicy dotknie przedmiotu lub drewno chwyta i zaciska tańcuch w linii cięcia. Dotknięcie końcówką w niektórych przypadkach może spowodować gwałtowne odbicie do tyłu, wyrzucając przewodnicę w górę i do tyłu w stronę użytkownika. Zaciśnięcie tańcucha piły w okolicy końcówki przewodnicy tańcucha może wypchnąć przewodnicę

z dużą prędkością do tyłu w stronę użytkownika. Każda z tych reakcji może spowodować utratę kontroli nad piłą, co może być przyczyną poważnych obrażeń ciała. Nie można polegać tylko na urządzeniach zabezpieczających wbudowanych w piłę. Użytkownik piły tańczuchowej musi podjąć więcej środków ostrożności, aby mógł użytkować piłę bez wypadków i urazów. Odbicie jest wynikiem nieprawidłowego używania narzędzia lub nieprawidłowego sposobu lub warunków pracy i można mu zapobiec odpowiednio przestrzegając poniższych instrukcji:

- **Trzymać uchwyt mocno, palce i kciuki obejmują uchwyt piły, obie ręce na pile, ciało i ramiona w pozycji umożliwiającej pokonanie siły ewentualnego odbicia.** Użytkownik może kontrolować siłę odbicia, jeżeli będzie przestrzegać wszystkich odpowiednich zasad bezpieczeństwa. Włączoną pilarkę nie należy pozostawiać bez nadzoru.
- **Nie podnosić i nie ciąć powyżej ramion.** Pomaga to zapobiec przypadkowemu dotknięciu końcówką prowadnicy i umożliwia lepszą kontrolę nad piłą tańczuchową w nieoczekiwanych sytuacjach.
- **Używać wyłącznie zamiennych prowadnic i tańczuchów podanych przez producenta.** Nieprawidłowe prowadnice i tańczuchy mogą być przyczyną rozerwania tańczucha lub odbicia.
- **Przestrzegać zaleceń producenta dotyczących ostrzenia i konserwacji tańczucha piły.** Nadmierne zmniejszenie wysokości zębów może być przyczyną większego ryzyka odbicia.

Dodatkowe bezpieczeństwo

- Jeżeli tańczuch jest skrzywiony lub nie jest wyrównany w linii cięcia, zęby na tylnej krawędzi tańczucha mogą uderzać z góry w powierzchnię drewna, tańczuch wyskoczy z linii cięcia i piła zostanie odrzucona w stronę użytkownika.
- Jeżeli tańczuch zablokuje się lub z jakiegokolwiek powodu trzeba przerwać cięcie, należy puścić włącznik i trzymać piłę w miejscu w ciętym materiale, dopóki tańczuch całkowicie się nie zatrzyma. Nigdy nie próbować podnosić piły z linii cięcia lub ciągnąć do tyłu, kiedy tańczuch porusza się; w takich przypadkach może dojść do odbicia. Szukać przyczyn zablokowania tańczucha i sposobów, jak te przyczyny usunąć.
- Uruchamiając piłę z tańczuchem w obrabianym materiale ustawić tańczuch pośrodku linii cięcia i upewnić się, że zęby nie opierają się o materiał. Jeżeli tańczuch zablokuje się, po ponownym

uruchomieniu piła może być wypychana w górę lub może dojść do odbicia.

- Tnąc duże deski należy je dobrze podeprzeć, aby zapobiec zaciskaniu tańczucha i odbiciu. Duże deski mają skłonność do uginania się pod własnym ciężarem. Pod deską należy umieścić miękkie podkładki po obu stronach w pobliżu linii cięcia i krawędzi.
- Nie używać tępych lub uszkodzonych tańczuchów. Nienaostzone lub nieprawidłowo wyregulowane tańczuchy powodują nadmierne obciążenie, które może prowadzić do uszkodzeń i ewentualnych obrażeń ciała.
- Przed rozpoczęciem cięcia należy konieczni dobrze docisnąć dźwignie regulujące położenie ostony i nachylenie prowadnicy. Jeżeli podczas cięcia zmieni się położenie prowadnicy, może dojść do jej zablokowania i odbicia.
- Nie ciąć poprzez lekkie „zagłębienie w materiał”, uniemożliwia to zespół płyty ochronnej. Płyty ochronnej nie wolno zdejmować.
- **Należy dbać o to, aby ręce były w bezpiecznej odległości od miejsca cięcia i od tańczucha. Drugą ręką trzymać uchwyt pomocniczy.** Jeżeli piła jest trzymana obiema rękami, nie może dojść do ich zranienia.
- **Nie wkładać rąk pod cięty materiał.** Płyta ochronna nie może całkowicie ochronić przed tańczuchem pod ciętym materiałem.
- **Nigdy nie trzymać ciętego materiału w ręce lub na kolanie. Umocować obrabiany materiał do mocnego podkładu.** Cięty materiał musi być należycie podparty, by ryzyko dotknięcia tańczucha jakkolwiek części ciała, zablokowania tańczucha lub utraty kontroli było ograniczone na minimum.
- **Podczas cięcia wzdłużnego zawsze używać prowadnicy, prowadnicy bocznej lub równoległego ogranicznika.** Poprawia to dokładność cięcia i zmniejsza niebezpieczeństwo zablokowania i lini cięcia.
- **Zawsze używać prowadnic, tańczucha i koła tańczuchowego zalecanych przez producenta.** Prowadnicę musi być zawsze należyście zamocowana.
- **Sprawdzać czy oryginalna ostona koła tańczuchowego jest nienaruszona.** Oryginalna pokrywa koła tańczuchowego nie może być używana, jeżeli jest uszkodzona lub niekompletna i nie może być zastępowana innym przedmiotem, np. nakrętką. System mocowania został skonstruowany specjalnie dla piły z uwzględnieniem

optymalnego funkcjonowania i bezpieczeństwa pracy.

- Przed położeniem pity na stół roboczy lub na podłogę zawsze sprawdzać, czy łańcuch nie porusza się a pita leży oparta o płytę ochronną. Podczas wyłaczania niechroniony łańcuch powoduje wsteczny ruch pity i nie wszystko na swojej drodze. Trzeba zaobserwować, jak długo trwa zatrzymanie łańcucha po puszczeniu włącznika. Pitę należy odkładać na poziomą powierzchnię przewodniczą do dotu.
- Płyta ochronna jest integralną częścią maszyny, zabrania się jej przerabiania, skracania lub demontowania. Należy dbać o to, aby była ustawiona w płaszczyźnie przewodnicy łańcucha, by łańcuch był prawidłowo napięty i nie dotykał płyty ochronnej. Minimalna odległość łańcucha od płyty ochronnej wynosi 5 mm a jeżeli łańcuch jest już nadmiernie rozciągnięty, należy wymienić go na nowy.
- Aby płyta ochronna pełniła swoje zadanie, musi znajdować się w linii cięcia. Płyta ochronna nie zapobiega odbiciu w przypadku krótkich cięć.
- Nie pracować z pitą, jeżeli płyta ochronna jest wygięta.
- **Zabrania się zdejmowania lub przerabiania płyty ochronnej.**
- Ważne jest prawidłowe napięcie łańcucha. Skontrolować napięcie łańcucha przed rozpoczęciem pracy i kontrolować w trakcie pracy. Ruch cięcia musi być dobrany tak, aby nie doszło do zatrzymania łańcucha.
- Nie wolno używać łańcuchów, których zęby tnące mają kąt cięcia przeznaczony wyłącznie do maszyn stacjonarnych.
- Nie zmieniać na siłę początkowego kierunku cięcia.
- Pokrywy ochronnych i urządzeń ochronnych nie wolno usuwać i nie wolno uniemożliwiać ich prawidłowego funkcjonowania.
- Skontrolować przed rozpoczęciem pracy poziom oleju smarowniczego i upewnić się, że smarowanie działa.
- Nie ciąć przedmiotów, które są za duże lub za małe dla narzędzia.
- Surowo zabrania się cięcia przez wbijanie (zazwyczaj) pracującego narzędzia do pełnej zamkniętej powierzchni. Grozi niebezpieczeństwo urazu w wyniku odbicia!
- Podczas pracy maszyny w zamkniętym pomieszczeniu zapewnić dostateczne wentrowanie lub używać odciągu. Unikać cięcia materiałów szkodliwych dla zdrowia, np. azbestu.
- Usunąć z ciętego materiału wszelkie ciała obce, zwłaszcza metalowe, które uszkadzają narzędzie i mogą spowodować obrażenia ciała.
- Uwaga na wyrzucanie trocin! Jeżeli nastąpi zatkanie otworu do wyrzucania trocin, należy wyłączyć maszynę i wyjąć kabel zasilający z gniazdka. Dopiero po zatrzymaniu łańcucha można zdjąć pokrywę koła łańcuchowego i wyczyścić zatknięty otwór. Nie sięgać nigdy do otworu do wyrzucania trocin, dopóki maszyna nie zatrzyma się.
- Maszynę wyłączyć dopiero po nasadzeniu na cięty przedmiot. Zacząć cięcie dopiero po osiągnięciu pełnych obrotów.
- Zdjąć maszynę z ciętego przedmiotu dopiero po całkowitym zatrzymaniu łańcucha.
- Utrzymywać porządek w miejscu pracy. Nieporządek w miejscu pracy może być przyczyną obrażeń ciała.
- Uważać na wpływ otoczenia. Nie pozostawiać maszyny na deszczu i nie używać w mokrym lub wilgotnym środowisku. Zapewnić w miejscu pracy dobre oświetlenie i nie używać maszyny w pobliżu łatwopalnych cieczy lub gazów, nie odkładać nagrzaną maszynę w miejscu, gdzie mogłoby dojść do zapłonu, utrzymywać maszynę w czystości.
- Kontrolować regularnie kabel zasilający i w razie jego uszkodzenia wymienić w autoryzowanym punkcie serwisowym. Nie używać kabla zasilającego do noszenia maszyny i nie ciągnąć za kabel chcąc wyjąć wtyczkę z gniazdka. Chronić kabel przed wysokimi temperaturami, olejem i ostrymi krawędziami.
- Dbać o narzędzia. Lepiej i bezpieczniej można pracować wyłącznie z ostrymi i czystymi narzędziami. Nie wolno używać wadliwych, tępych narzędzi lub narzędzi o niewłaściwych wymiarach. Należy przestrzegać zaleceń dotyczących konserwacji i wymiany narzędzi.
- Jeżeli maszyna nie jest używana i na czas naprawy lub wymiany narzędzia, należy wyjąć wtyczkę z gniazdka.
- Sprawdzić przed włączeniem maszyny, czy płyta ochronna jest należycie umocowana a łańcuch należycie napięty.
- Nigdy nie przenosić maszyny z poruszającym się łańcuchem.
- Zapobiegać zablokowaniu włącznika we włączonej pozycji.
- Utrzymywać rękojeści i uchwyty czyste i nie zanieczyszczane olejem, tłuszczami, żywicą itp.

- Na zewnątrz używać wytłacznie odpowiednie i odpowiednio oznaczonych przedłużaczy. Przedłużacz regularnie kontrolować a w razie uszkodzenia niezwłocznie wymienić.
- Podczas pracy utrzymywać normalną pozycję ciała. Należy utrzymywać stabilną pozycję i zawsze utrzymywać równowagę.
- Przed każdym użyciem maszyny należy skontrolować wszystkie pokrywy i elementy ochronne oraz ruchome części. Wszystkie części muszą być prawidłowo zamontowane i muszą być spełnione wszystkie warunki dla zapewnienia prawidłowej eksploatacji maszyny. Uszkodzone pokrywy, osłony i elementy ochronne muszą zostać fachowo naprawione lub wymienione w autoryzowanym punkcie serwisowym. Uszkodzone włączniki muszą zostać wymienione w serwisie specjalistycznym. Nie używać maszyny, jeżeli włącznika nie można włączyć i wyłączyć.
- Kabel zasilający położyć tak, aby nie mógł go chwycić łańcuch i nie był źródłem żadnego innego niebezpieczeństwa, np. potknięcia.
- Jeżeli maszyna nie jest używana, musi mieć zawsze założoną pokrywę ochronną łańcucha dotyczy to też przenoszenia maszyny.
- Po ukończeniu cięcia i wyłączeniu maszyny trzymać ją tak długo w pozycji roboczej, dopóki łańcuch nie zatrzyma się całkowicie.
- Zalecamy odkładanie saniami przewodnicy do dołu. Zapobiegnie to ewentualnemu uszkodzeniu łańcucha i przewodnicy łańcucha.
- Podczas pracy z maszyną w miejscu pracy maszyny nie mogą znajdować się żadne osoby, zwłaszcza dzieci. Te nieupoważnione osoby nie mogą również dotykać maszyny i kabla zasilającego.
- Jeżeli maszyna nie jest używana, należy ją przechowywać w bezpiecznym, suchym i zamkniętym miejscu poza zasięgiem dzieci i nieupoważnionych osób.
- Nie używać maszyny do celów niezgodnych z przeznaczeniem. Używanie maszyny jako piły stacjonarnej jest zabronione.
- Nosić odpowiednią i przylegającą odzież roboczą. Zaleca się odzież odporną na przecięcie. Nie nosić żadnej biżuterii, bransolet, zegarka itp., które mogą być chwyczone poruszającymi się częściami. Podczas pracy na zewnątrz zalecamy noszenie gumowych rękawic i butów roboczych z podeszwą przeciwpoślizgową. Długie włosy chronić siatką.
- Używać tylko akcesoriów lub specjalnego wy-

posażenia, które do danej maszyny oferuje producent.

- Naprawy muszą być przeprowadzane wytłacznie w autoryzowanym warsztacie serwisowym przez przeszkolonych pracowników z wykorzystaniem oryginalnych części zamiennych. Gwarancja nie obejmuje szkód powstałych w wyniku stosowania niewłaściwych części.

5.3 Ryzyko rezydualne

Nawet w przypadku używania maszyny zgodnie z przeznaczeniem i instrukcją z dotrzymaniem wszystkich przepisów bezpieczeństwa, z powodu konstrukcji maszyny i jej przeznaczenia mogą wystąpić następujące zagrożenia, których nie można wykluczyć:

- Zranienie o zęby tnące podczas wymiany łańcucha.
- Zranienie w razie dotknięcia miejsc tnących łańcucha.
- Chwycenie odzieży poruszającym się łańcuchem.
- Zranienie odrzucanymi trocinami lub częściami narzędzia.
- Niebezpieczeństwa ze strony kabla zasilającego.
- Odbicie spowodowane zablokowaniem łańcucha lub pracującej końcówki przewodnicy.
- Szkodliwe dla zdrowia stężenie pyłu drzewnego podczas pracy w niedostatecznie wietrzonych pomieszczeniach.
- Zranienie w razie dotknięcia części pod napięciem podczas demontażu maszyny lub jej części bez wyjęcia wtyczki z gniazdka.
- Uszkodzenie słuchu w wyniku długotrwałej pracy bez ochrony słuchu.

5.4 Informacja na temat hałasu i wibracji

Wartości pomiarowe wyznaczone zgodnie z EN 60745.

Zmierzony poziom hałasu urządzenia jest typowy: poziom ciśnienia akustycznego wynosi $L_{PA} = 91$ dB(A); poziom mocy akustycznej wynosi $L_{WA} = 102$ dB(A)

Wartość mocy akustycznej zmierzona zgodnie z wytycznymi 2000/14/WE, załącznik VI.

Zmierzony poziom mocy akustycznej 102 dB(A)
Nieoznaczoność K = 3 dB

Gwarantowany poziom mocy akustycznej 104 dB(A)

Procedura oceny zgodności zgodnie z załącznikiem VI. Kategoria produktu: 6.

Wymieniona jednostka:
SLG Prüf- und Zertifizierungs GmbH
Burgstädter Straße 20
09232 Hartmannsdorf
Niemcy



UWAGA

Hałas powstający podczas pracy

Uszkodzenie słuchu

▶ Należy stosować ochronę słuchu!

Wibracje przenoszone na układ

ręka-ramię są

$$a_{\text{h}} = 3 \text{ m/s}^2$$

Nieoznaczoność

$$K = 2 \text{ m/s}^2$$

Podane wartości emisji (wibracje, szmery)

- służą do porównania narzędzi,
- nadają się one również do tymczasowej oceny obciążenia wibracjami i hałasem podczas użytkowania.
- odnoszą się do głównych zastosowań tego elektonarzędzia.

Wartości te mogą być wyższe w przypadku innych zastosowań, w przypadku pracy z innym osprzętem oraz w przypadku niewłaściwej konserwacji. Należy uwzględnić czas pracy urządzenia na biegu jałowym oraz czas unieruchomienia!

6 Transport i dostawa

Piła łańcuchowa SSU 200 EB jest dostarczana przetestowana w idealnym stanie zapakowana w opakowanie unieruchamiające z tworzywa. Zbiornik oleju maszyny SSU 200 EB nie jest napęczniony olejem. Po dostarczeniu maszyny wyjąć ją natychmiast z opakowania i skontrolować, czy w trakcie przewozu nie doszło do jej ewentualnego uszkodzenia. Uszkodzenie powstałe w trakcie przewozu należy niezwłocznie zgłosić przewoźnikowi.

6.1 Składowanie

Zapakowaną pilę można składować w suchym pomieszczeniu bez ogrzewania, gdzie temperatura nie spadnie poniżej $-5 \text{ }^\circ\text{C}$. Nie zapakowaną pilę przechowywać wyłącznie w ciepłym, zamkniętym pomieszczeniu, gdzie temperatura nie obniży się poniżej $+5 \text{ }^\circ\text{C}$ i nie występują gwałtowne zmiany temperatury.

7 Regulacja



UWAGA

- ▶ Wszystkie czynności nastawcze i regulacyjne muszą być wykonane jeszcze przed włączeniem maszyny.



OSTRZEŻENIE

Niebezpieczeństwo wypadku, porażenie prądem

- ▶ Przed przystąpieniem do wykonywania jakichkolwiek prac przy urządzeniu należy zawsze wyciągać wtyczkę z gniazda zasilającego.

7.1 Odchylenie wzdułżne prowadnicy łańcucha

Prowadnicę łańcucha można wraz z płytą ochronną odchylić o 10° do tytu. To ustawienie jest wykonywane zwłaszcza wtedy, kiedy tną się jednocześnie kilka warstw leżących za sobą. Zapobiega to odpychaniu narzędzia i nierównemu cięciu.

- ▶ Zwolnić dźwignię **[3-1]** do góry (rys. **[3a]**).
- ▶ Ciągnąć za uchwyt odchylić prowadnicę łańcucha do tytu i zabezpieczyć ją ponownie przestawiając dźwignię **[3-1]** w dół (rys. **[3b]**).

7.2 Regulacja kąta cięcia



OSTRZEŻENIE

W przypadku cięcia ukośnego maksymalna głębokość cięcia jest ograniczona.

- ▶ Poluzować śruby ręczne **[4-2]** po obu stronach.
- ▶ Za pomocą podziałki **[4-3]** nastawić kąt cięcia na żadaną wartość (podziałka kątowa ma podziałkę co 1°).
- ▶ Śruby ręczne **[4-2]** dokręcić ponownie.

7.3 Elektronika silnika

Ograniczenie prądu rozruchowego

Elektronicznie sterowany płynny rozruch zapewnia miękkie start maszyny bez odbicia. Dzięki ograniczeniu prądu rozruchu wystarcza bezpiecznik 16 A.

Obniżenie obrotów bez obciążenia

Elektronika obniża obroty maszyny podczas pracy bez obciążenia; obniża to także zużycie silnika i przekładni.

Elektronika utrzymująca stałe obroty

Elektronika utrzymująca stałe obroty podczas pracy bez obciążenia i z obciążeniem zapewnia równomierny posuw podczas pracy i wysoką jakość cięcia.

Elektroniczna ochrona przeciążeniowa

W razie skrajnego przeciążenia maszyny ochrona elektroniczna chroni silnik przed uszkodzeniem. W takim przypadku silnik zostanie zatrzymany i uruchomi się po odciążeniu i ponownym włączeniu włącznika.

Przeciążeniowa ochrona termiczna

Do ochrony przed przegrzaniem w razie skrajnie wysokiego długotrwałego obciążenia elektronika zabezpieczająca przetaczy silnik po osiągnięciu krytycznej temperatury w tryb chłodzenia. Maszyna pracuje z obniżonymi obrotami i nie można jej obciążyć. Po ostygnięciu po ok. 3–5 min. maszyna jest ponownie gotowa do pracy i można ją w pełni obciążać. Ochrona termiczna reaguje wcześniej w przypadku nagrzania maszyny podczas pracy.

Regulacja obrotów

Za pomocą regulatora obrotów [1-14] można płynnie nastawić obroty:

Stopień 1: 2200 min ⁻¹	Stopień 4: 3600 min ⁻¹
Stopień 2: 2600 min ⁻¹	Stopień 5: 4100 min ⁻¹
Stopień 3: 3200 min ⁻¹	Stopień 6: 4600 min ⁻¹

8 Przygotowanie do użytku

8.1 Zakładanie łańcucha



OSTRZEŻENIE

Niebezpieczeństwo wypadku, jeśli urządzenie będzie pracowało przy niedozwolonym napięciu lub częstotliwości.

- ▶ Napięcie sieciowe i częstotliwość źródła prądu muszą zgadzać się z danymi na tabliczce identyfikacyjnej.
- ▶ W Ameryce Północnej wolno stosować wyłącznie urządzenia Festool o parametrach napięcia 120 V/60 Hz.



OSTRZEŻENIE

Zakładając łańcuch należy dbać o jego prawidłową pozycję. Zęby tnące muszą być ustawione ostrzem w kierunku obrotów łańcucha, tj. według znaku umieszczonego na korpusie piły.

Po dostarczeniu maszyny SSU 200 EB łańcuch nie jest zamocowany na prowadnicy łańcucha.

▶ Zdemontować ostonę kota łańcuchowego [2-1] obracając pokrętkami mocowania [2-2] w kierunku przeciwnym do ruchu wskazówek zegara zgodnie z rys. [2].

▶ Natoczyć nowy łańcuch [2-3] na prowadnicę łańcucha [2-4] i włożyć ją do maszyny. Utrzymać prawidłową pozycję zębów tnących zgodnie z kierunkiem obrotów. Kierunek obrotów jest oznaczony strzałką na korpusie maszyny a pod pokrywą kota łańcuchowego jest symbol pokazujący sposób instalacji łańcucha.

▶ Elementy prowadzące łańcucha ustawić na kole łańcuchowym [2-8] i obracać pokrętłem napinającym [2-9] (obracając w kierunku ruchu wskazówek zegara patrząc z góry czop porusza się w górę i zwalnia, obracając w kierunku przeciwnym do ruchu wskazówek zegara patrząc z góry – czop porusza się w dół) tak, aby otwór na prowadnicy łańcucha [2-5] osadził się na śrubie napinającej [2-6].

▶ Następnie założyć pokrywę kota łańcuchowego [2-1] na śrubę mocującą [2-7] i obracając pokrętłem mocowania [2-2] w kierunku ruchu wskazówek zegara dokręcić.

▶ Przed mocnym dokręceniem prawidłowo napiąć łańcuch, zgodnie z opisem w punkcie 11.1.

8.2 Napełnienie zbiornika oleju

Po dostarczeniu maszyny SSU 200 EB zbiornik oleju do smarowania łańcucha jest pusty. Przed pierwszym uruchomieniem maszyny należy napełnić zbiornik olejem łańcuchowym, aby nie doszło do uszkodzenia pompy olejowej. Praca maszyny z niedostatecznie napełnionym zbiornikiem oleju, ewentualnie z niesprawnym układem smarowania powoduje uszkodzenie pompy olejowej i całego zespołu tnącego maszyny!

Korek zbiornika oleju [1-9] posiada otwór z jednokierunkowym zaworem ssącym do wyrównywania ciśnienia powietrza. Podczas pracy maszyną w pozycji innej niż pionowa, może dojść do tego, że łańcuch nie będzie smarowany. Otwór wylotowy zbiornika oleju jest umieszczony z tyłu na dole a po obróceniu maszyny pompa nie może zasysać oleju. Ilość oleju w zbiorniku jest sygnalizowana poziomem we wskaźniku poziomym oleju [1-8].

8.3 Podłączenie do zasilania



OSTRZEŻENIE

Używanie narzędzia podłączonego do nieodpowiedniego źródła zasilania powoduje ryzyko obrażeń ciała.

Piła tańczuchowa SSU 200 EB może zostać podłączona wyłącznie do jednofazowej sieci prądu przemiennego 220-240 V/50-60Hz. Maszyna jest wyposażona w II klasę ochrony przed urazem prądem elektrycznym według EN 60 745-1 i posiada wyposażenie tłumiące hałas zgodnie z EN 55 014. Przed uruchomieniem maszyny upewnić się, że napięcie w gniazdku odpowiada napięciu podanemu na tabliczce znamionowej maszyny.

Kabel zasilający można według potrzeby przedłużyć w następujący sposób:

- Długość 20 m, przekrój przewodów $3 \times 1,5 \text{ mm}^2$
- Długość 50 m, przekrój przewodów $3 \times 2,5 \text{ mm}^2$

Używać wyłącznie przedłużaczy, które są przeznaczone do stosowania na zewnątrz i są odpowiednio oznaczone.

9 Obsługa



OSTRZEŻENIE

Niebezpieczeństwo wypadku, porażenie prądem

- ▶ Przed przystąpieniem do wykonywania jakichkolwiek prac przy urządzeniu należy zawsze wyciągać wtyczkę z gniazda zasilającego.

9.1 Włączenie i wyłączenie

Przed włączeniem maszyny dokręcić wszystkie nakrętki i śruby mocujące. Maszynę chwycić obydwojema rękami i przyłożyć do ciętego przedmiotu tak, aby tańcuch był wolny a po włączeniu nie ciął.

Włączenie

Nacisnąć z boku na uchwyt zabezpieczenia przełącznika [1-1] a następnie uruchomić silnik [1-2].

Wyłączenie

Puścić przycisk włącznika silnika [1-2]. Zabezpieczenie przełącznika [1-1] wróci do pozycji wyjściowej, co zapobiega niezamierzonemu uruchomieniu urządzenia. W chwili wyłączenia jednocześnie wtączy się hamulec elektryczny, który wyraźnie skraca czas zatrzymywania tańcucha. Zdjąć maszynę z ciętego przedmiotu dopiero po całkowitym zatrzymaniu tańcucha.

9.2 Regulacja smarowania tańcucha i prowadnicy

Ilość oleju smarowniczego można regulować za pomocą pompy zasilającej [5-2]. Po wciśnięciu pom-

py [5-2] można według podziałki nastawić pozycję wskaźnika 0, 1, 2 i MAX naprzeciwko nacięcia [5-1].

Pozycja 0 zapewnia minimalne smarowanie do czystego cięcia, **ale nie może być używana na stałe** i zawsze po takim cięciu konieczne jest nasmarowanie tańcucha i płyty zwiększoną ilością. Do trwałej pracy wskazane jest nastawienie ilości na stopień 2 i MAX.

9.3 Wskaźnik cięcia

Podczas cięcia **bez szyny prowadnicy** – do ustalenia wewnętrznej płaszczyzny cięcia tańcucha należy korzystać ze wszystkich wskaźników cięcia na saniach prowadzących:

- cięcie pod kątem prostym, wskaźnik 0° [4-1]
- cięcie ukośne:
 - wskaźnik 45° [4-4]
 - wskaźnik 60° [4-5]

Do ustalenia zewnętrznej płaszczyzny cięcia tańcucha używać wyłącznie wskaźnika profilu cięcia [4-6].

Podczas cięcia **z szyną prowadzącą** do ustawienia wewnętrznej płaszczyzny cięcia tańcucha używać **wyłącznie wskaźnika cięcia 0° [4-1]**.

9.4 Prowadnica boczna

Prowadnicę boczną [1-3] wsunąć w uchwyty w saniach prowadzących [1-6] i zabezpieczyć śrubami ręcznymi [1-5]. Prowadnica boczna umożliwi równoległe cięcie wzdłuż równej krawędzi.

9.5 Odciąg



OSTRZEŻENIE

Zagrożenie zdrowia spowodowane pyłami

- ▶ Pył mogą stanowić zagrożenie dla zdrowia. Z tego względu nigdy nie należy pracować bez odsysania.
- ▶ Przy odsysaniu pyłów stanowiących zagrożenie dla zdrowia zawsze należy przestrzegać przepisów państwowych.

10 Używanie akcesoriów

Na spodniej stronie sani prowadzących maszyna ma wzdłużny rowek do nasadzenia na szynę prowadnicę. W ten sposób można łatwiej i dokładniej wycinać większe elementy.

10.1 System prowadzenia

W celu prostej i bezpiecznej pracy podczas cięcia większych elementów oraz uzyskania dokładnego cięcia pod kątem zaleca się użycie systemu prowadzenia .

Umożliwia on czyste cięcie dzięki dokładnemu prowadzeniu wzdłuż oznaczonej krawędzi. Twarde eloksowanie prowadnicy umożliwia też łatwiejsze posuwanie maszyny i zmniejsza siłę niezbędną do posuwu z jednoczesnym przyspieszeniem pracy. Boczny odstęp sani pily można nastawić za pomocą śrub nastawczych w uchwytach pomocniczych [6-1].

10.2 Montaż szyny prowadzącej

Montaż szyny prowadzącej [7-1] przeprowadza się za pomocą specjalnych zacisków FSZ 300 [7-2] lub FS-RAPID/L [7-5], które wkłada się do przeznaczonych do tego rowków prowadzących (rys. [7a]). Umożliwia to bezpieczne przytrzymanie nawet przy nierównych powierzchniach. Na spodniej stronie szyny prowadzącej umocowane są paski przeciwpoślizgowe, które dodatkowo zapewniają bezpieczne przyłożenie i zapobiegają przysuwaniu powierzchni materiału.



UWAGA

Podczas cięcia z pochyloną pilą może dojść do kolizji narzędzia i śruby zacisku z uchwytem lub FS-RAPID/L.

- ▶ Pilę pochylać tylko pod takim kątem, aby nie doszło do kolizji łańcucha z zaciskiem.

10.3 Montaż prowadnicy kątovej (FS-AG-2)

Kombinacja szyny prowadzącej i płynnie regulowanej prowadnicy kątovej [7-3] umożliwia wykonywanie precyzyjnych cięć pod kątem, np. podczas prac wykańczających. Prowadnicę kątovej zamontować według rys. [7b]. Na podziatce nastawić żądany kąt cięcia.

10.4 Montaż złączki (FSV)

W zależności od zastosowania i wielkości obrabianego elementu można połączyć więcej szyn prowadzących ze sobą z wykorzystaniem sprężyny połączeniowej [7-4] (rys. [7c]). Do mocnego połączenia kilku szyn prowadzących można przymocować złączki za pomocą śrub w odpowiednich otworach gwintowych.

10.5 Montaż zacisku szybkoocucjącego (FS-RAPID/L)

Szynę prowadzącą można szybko zamocować za pomocą tego urządzenia [7-5], wsuniętego do dolnego rowka. Do mocnego umocowania dojdzie po naciśnięciu spustu a zwolnienie nastąpi po naciśnięciu przycisku ustalania.



UWAGA

Podczas cięcia z pochyloną pilą może dojść do kolizji narzędzia i uchwytu zacisku szybkoocucjącego.

- ▶ Uchwyt zacisku szybkoocucjącego należy po dokręceniu obrócić w lewo do materiału, co zapobiegnie kolizji nawet przy maksymalnym kącie pochylenia 60°.

11 Obsługa techniczna i konserwacja



OSTRZEŻENIE

Niebezpieczeństwo wypadku, porażenie prądem

- ▶ Przed przystąpieniem do wykonywania jakichkolwiek prac przy urządzeniu należy zawsze wyciągać wtyczkę z gniazda zasilającego.
- ▶ Wszelkie prace konserwacyjne i naprawcze, które wymagają otwarcia obudowy silnika, mogą być wykonywane wyłącznie przez autoryzowany warsztat serwisowy.



OSTRZEŻENIE

Uwaga! Niebezpieczeństwo zranienia o krawędzie tnące łańcucha!

Uwaga! Niebezpieczeństwo zranienia o ostre krawędzie prowadnicy łańcucha!

- ▶ Przed wymianą części zespołu tnącego wyjąć wtyczkę z gniazda.
- ▶ Nosić rękawice ochronne!



Obsługa serwisowa i naprawy wyłącznie u producenta lub w warsztatach autoryzowanych: prosimy wybrać najbliższe miejsce spośród adresów zamieszczonych na stronie:

www.festool.pl/serwis



Należy stosować wyłącznie oryginalne części zamienne firmy Festool. Nr zamówienia pod:

www.festool.pl/serwis

Zespół tnący pily łańcuchowej SSU 200 EB ma podział ogniwi łańcucha 3/8" i grubość ogniwi łańcucha 1,3 mm. Użycie innych zespołów tnących wymaga zgody producenta maszyny. Odległość pomiędzy ogniwami łańcucha musi być zgodna z

rozstawem koła łańcuchowego i kółka prowadnicy łańcucha.

Kompletny zespół tnący składa się z:

- a) koła łańcuchowego **[8-3]**
- b) prowadnicy łańcucha **[2-4]**
- c) łańcucha **[2-3]**

Żywotność zespołu tnącego najbardziej zależy od nasmarowania i napięcia łańcucha. Z tego powodu napięcie łańcucha musi być kontrolowane i regulowane przed rozpoczęciem i podczas pracy.

11.1 Napięcie łańcucha

Z lekko poluzowaną pokrywę koła łańcuchowego **[2-1]** obracać pokrętle napinania **[2-9]** w kierunku strzałki + tak długo, dopóki spodnia strona łańcucha szczelnie przylgnie do prowadnicy łańcucha zgodnie z rys. **[10]**. Następnie dokręcić mocno pokrywę koła łańcuchowego **[2-1]** obracając pokrętle mocowania **[2-2]** w kierunku ruchu wskazówek zegara. Sprawdzić prawidłowość napięcia łańcucha lekko pociągając za dolną stronę łańcucha, według rys. **[10]**. Po zwolnieniu łańcuch musi powrócić do pierwotnej pozycji i szczelnie przylgnąć do prowadnicy.

Łańcuchy, które były napinane w nagrzanym stanie, należy po ukończeniu pracy bezwarunkowo zwolnić. Podczas stygnięcia napiętego łańcucha w wyniku jego kurczenia się wystąpią wysokie naprężenia, które mogą uszkodzić maszynę!

11.2 Konserwacja i ostrzenie łańcucha

Łańcuch trzeba naostrzyć, jeżeli trociny są zbyt drobne rys. **[11]**.

11.3 Smarowanie łańcucha

Pojemność zbiornika oleju wynosi 240 ml. Aby zapobiec znacznemu zużyciu łańcuch i prowadnica łańcucha muszą być nieprzerwanie smarowane podczas pracy maszyny. Smarowanie zapewnia pompa olejowa, która dostarcza optymalną ilość oleju do rowka smarowniczego prowadnicy. Jest bardzo ważne, aby przed rozpoczęciem pracy sprawdzić stan oleju według wskaźnika poziomu oleju oraz funkcjonowanie smarowania łańcucha. Jeżeli poziom oleju we wskaźniku poziomu oleju **[1-8]** obniży się do jego dolnej krawędzi, należy dolać oleju.

Zalecenie:

Stosować wyłącznie olej przeznaczony do smarowania łańcuchów pił. Starych olejów i olejów, które nie są oznaczone jako oleje do smarowania łańcuchów, nie wolno używać. Przed otwarciem zbiornika oleju starannie oczyścić okolice korka wlewu oleju! Trociny, pył i wióry, które dostałyby się do zbiornika, mogą spowodować zatkanie

kanalików olejowych i poważną usterkę układu smarowania łańcucha! Biodegradowalne oleje do smarowania łańcucha mają z powodu swojego składu mniejszą zdolność smarną i mogą po dłuższej przerwie w używaniu maszyny spowodować zalepienie wewnętrznych kanałków smarowniczych. Dlatego należy przestrzegać zaleceń producenta!

11.4 Konserwacja prowadnicy łańcucha

Jednostronnemu zużyciu prowadnicy łańcucha można zapobiec, jeżeli po każdym naostrzeniu łańcucha odwróci się prowadnicę łańcucha. Zużycie zewnętrznych powierzchni ślizgowych (rys. **[9b]**) jest normalnym objawem zużycia. Zaostrome krawędzie należy usunąć drobnym płaskim pilnikiem. Do zużycia wewnętrznych powierzchni prowadnicy (rys. **[9a]**) dojdzie w przypadku niedostatecznego smarowania, nieprawidłowego smarowania łańcucha lub niewłaściwego sposobu pracy. Prowadnicę należy wymienić!

Ogniwa łańcucha nie mogą w żadnym wypadku dotykać dna rowka prowadnicy. Jeżeli łańcuch dotyka dna rowka, prowadnica jest już tak zużyta, że trzeba ją wymienić. Otwory smarownicze i rowek (kanał) prowadnicy muszą być zawsze czyste.

11.5 Konserwacja koła łańcuchowego

Większość problemów z łańcuchem ma przyczynę w nieprawidłowym napięciu łańcucha lub zbyt późnej wymianie koła łańcuchowego. Zużyte koło łańcuchowe bardzo szybko niszczy pozostałą część drogiego zespołu tnącego. Nie oszczędzaj na wymianie koła łańcuchowego! Zaleca się wymianę koła łańcuchowego przy drugiej wymianie łańcucha lub wcześniej.

11.6 Wymiana łańcucha i prowadnicy

- ▶ Ustawić maszynę w podstawowej pozycji i zdemontować pokrywę koła łańcuchowego **[2-1]** obracając pokrętle mocowania **[2-2]** w kierunku przeciwnym do ruchu wskazówek zegara zgodnie z rys. **[2]**.
- ▶ Nawlec łańcuch **[2-3]** na koło łańcuchowe **[2-8]** i zdjąć go wspólnie z prowadnicą **[2-4]**.
- ▶ Natożyć nowy łańcuch **[2-3]** na [nową] prowadnicę łańcucha **[2-4]** i włożyć do maszyny. Utrzymać prawidłową pozycję zębów tnących zgodnie z kierunkiem obrotów. Kierunek obrotów jest oznaczony strzałką na korpusie maszyny a pod pokrywą koła łańcuchowego jest symbol pokazujący prawidłowy sposób instalacji łańcucha.
- ▶ Ogniwa prowadzące dokładnie ustawić na kole łańcuchowym **[2-8]** i pokrętle napina-

jącym [2-9] obracać (obracając w kierunku ruchu wskazówek zegara patrząc z góry luzuje się – czop porusza się w górę, obracając w kierunku przeciwnym do ruchu wskazówek zegara patrząc z góry – czop porusza się w dół) tak, aby otwór na prowadnicy łańcucha [2-5] osadził się na śrubie napinania [2-6].

- ▶ Następnie założyć pokrywę kota łańcuchowego [2-1] na śrubę mocującą [2-7] i obracając pokrętłem mocowania [2-2] w kierunku ruchu wskazówek zegara dokręcić. Przed mocnym dokręceniem prawidłowo napiąć łańcuch. Skontrolować prawidłowość napięcia łańcucha!

11.7 Wymiana kota łańcuchowego

Zdjąć łańcuch z prowadnicą łańcucha, zgodnie z opisem powyżej. Wkrętakiem zdjąć pierścieni zabezpieczający [8-1] z wrzeciona [8-4], zdjąć podkładkę [8-2] i kota łańcuchowe [8-3]. Po wymianie kota łańcuchowego nałożyć z powrotem podkładkę i pierścieni zabezpieczający.

11.8 Smarowanie i czyszczenie

Zalecamy systematyczne czyszczenie maszyny. Usuwać pył, trociny, żywice i inne zanieczyszczenia. W przypadku użycia do czyszczenia środków zawierających rozpuszczalniki może dojść do uszkodzenia lakierowanych powierzchni lub części z tworzywa. Jeżeli takie środki mają być użyte, zalecamy ich wypróbowanie na małej, niewidocznej powierzchni. Podczas każdego ostrzeżenia lub wymiany części zespołu tnącego oczyścić wewnątrz pokrywę z nagromadzonego pyłu i trocin, wyczyścić rowek prowadzący, otwory do smarowania i napinania prowadnicy łańcucha. Obrotowej nasadki odciągu nie czyścić palcami! Otwory wentylacyjne pokrywę silnika nie mogą być zatkane!

11.9 Wymiana szczotek węglowych



OSTRZEŻENIE

Aby zachować klasę ochrony maszyna musi przejść kontrolę bezpieczeństwa przeprowadzoną w autoryzowanym warsztacie uprawnionym do wykonywania takich prac. Przed rozpoczęciem wszystkich prac serwisowych wyjąć wtyczkę kabla zasilającego z gniazdka sieciowego!

W celu wymiany szczotek, kabla zasilającego itp. należy oddać maszynę do autoryzowanego serwisu. Maszynę należy oddać do autoryzowanego warsztatu również po jej upuszczeniu, aby uniknąć zagrożeń elektrycznych lub mechanicznych.

Po ok. 200 godzinach pracy należy przeprowadzić kontrolę szczotek. Szczotki są dostępne po zdjęciu obudowy. Szczotki trzeba wymienić na nowe, jeżeli są krótsze, niż 5 mm.

Maszyna posiada samoczynnie odłączające się szczotki, które zapewnią automatyczne odłączenie po osiągnięciu minimalnej długości. Używać wyłącznie oryginalnych szczotek!

12 Środowisko

Nie wolno wyrzucać narzędzi elektrycznych wraz z odpadami domowymi! Urządzenie, wyposażenie i opakowanie należy przekazać zgodnie z przepisami o ochronie środowiska do odzysku surowców wtórnych. Należy przy tym przestrzegać obowiązujących przepisów państwowych.

Tylko w UE: Zgodnie z europejską dyrektywą dotyczącą zużytych urządzeń elektrycznych i elektronicznych i jej transpozycją do prawa krajowego, zużyte elektronarzędzia podlegają segregacji i recyklingowi w sposób przyjazny środowisku.

Informacje dotyczące rozporządzenia REACH:

www.festool.com/reach

13 Usuwanie błędów

Problem	Przyczyna	Rozwiązanie
Maszyny nie można uruchomić	Brak zasilania	Sprawdzić bezpieczniki i kabel zasilający
	Zużyte szczotki	Wymienić szczotki
	Zacinający się włącznik	Nacisnąć zabezpieczenie przelącznika
	Po przeciążeniu	Sprawdzić bezpieczniki
Cięcie nie jest czyste, łańcuch zbacza	Za duży posuw	Zmniejszyć posuw
	Tępy łańcuch	Naostrzyć łańcuch, ewentualnie wymienić na nowy
	Łańcuch jest nieprawidłowo naostrzony	Wymienić łańcuch na nowy
Duży siła potrzebna do posuwu maszyny	Powierzchnia sani jest zanieczyszczona	Oczyścić
	Tępy łańcuch	Naostrzyć łańcuch, ewentualnie wymienić na nowy
	Różne właściwości drewna	Dostosować posuw
	Za duży posuw	Zmniejszyć posuw
Łańcuch nie jest smarowany	Zatkane kanatki smarownicze przewodnicy	Wyczyścić przewodnicę
	Wadliwa pompa olejowa	Wymienić pompę (w autoryzowanym serwisie)
	Pusty zbiornik oleju	Dolać olej do smarowania łańcucha
	Wewnętrzne kanaliki olejowe maszyny zatkane lub zgęstniały olej biodegradowalny	Wyczyścić maszynę (w autoryzowanym serwisie)