

Festool GmbH
Wertstraße 20
D-73240 Wendlingen
Tel.: +49 (0)7024/804-0
Telefax: +49 (0)7024/804-20608
www.festool.com

FESTOOL

(D)	Montageanleitung	4
(GB)	Assembly instructions	6
(F)	Notice d'emploi	8
(E)	Instrucciones de montaje	10
(I)	Istruzioni di montaggio	12
(NL)	Montagevoorschrift	14
(S)	Monteringsanvisning	16
(FIN)	Asennusohje	18

(DK)	Montagevejledning	20
(N)	Monteringsveiledning	22
(P)	Instruções de montagem	24
(RUS)	Руководство по эксплуатации	26
(CZ)	Návod k montáži	28
(PL)	Instrukcja montażu	30
(H)	Összeszerelési utasítás	32
(GR)	Οδηγίες συναρμολόγησης	34

CS 70 VL

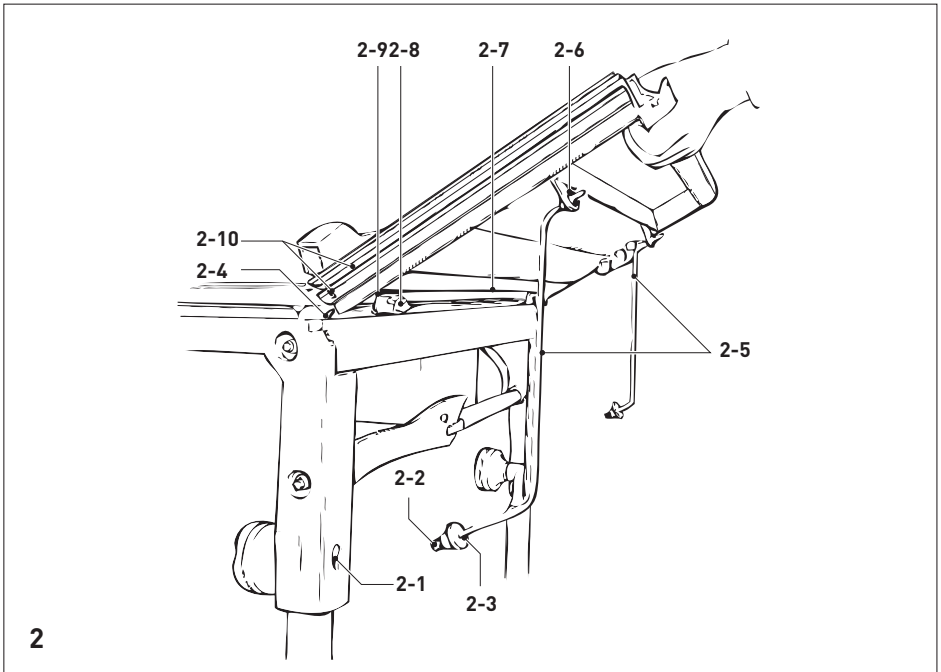
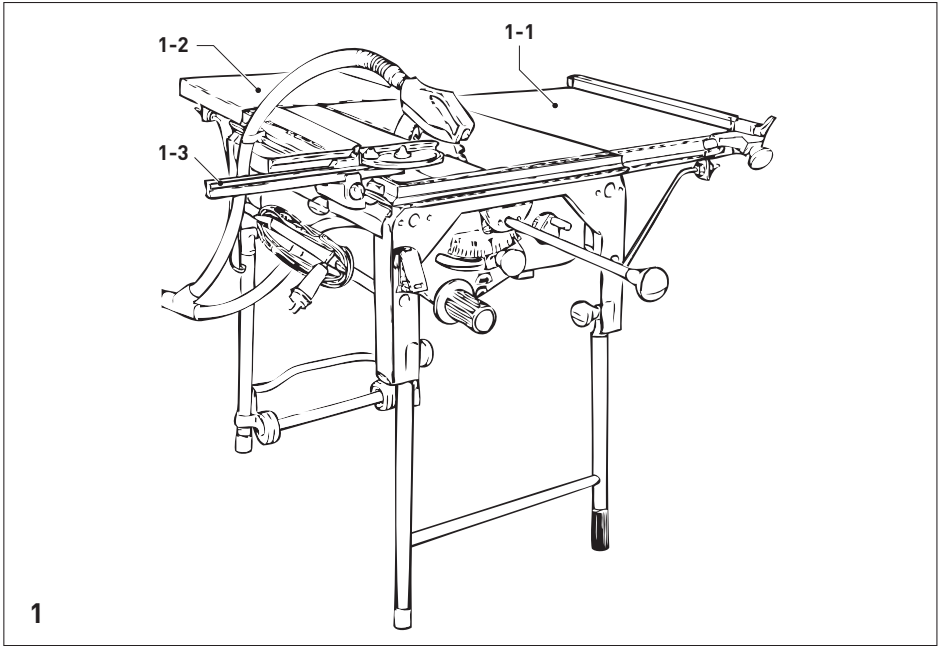


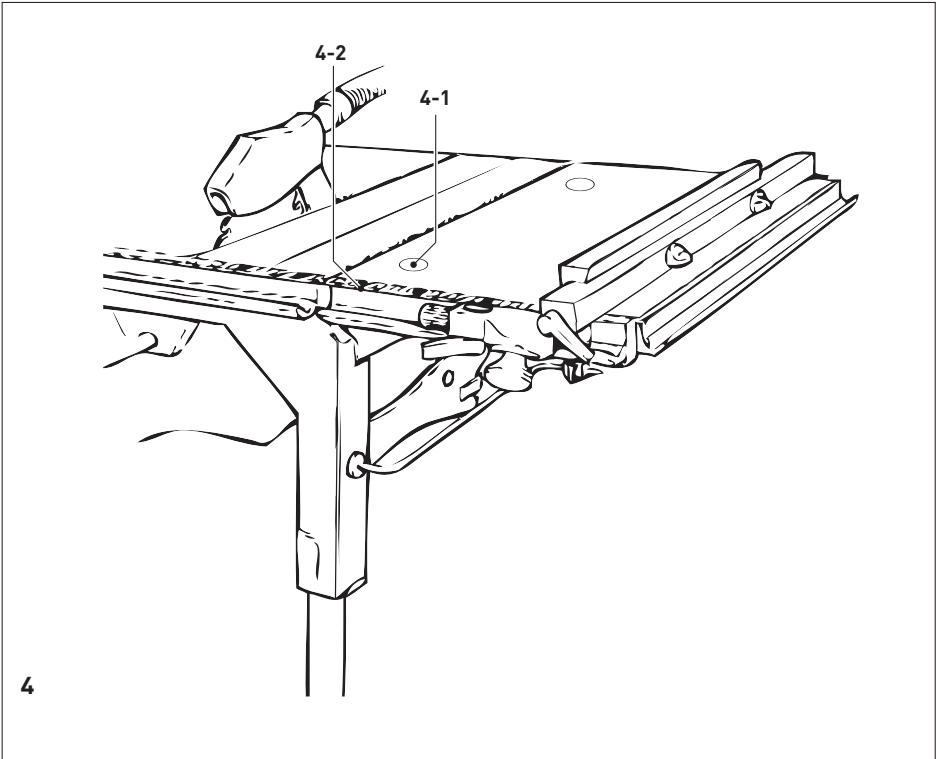
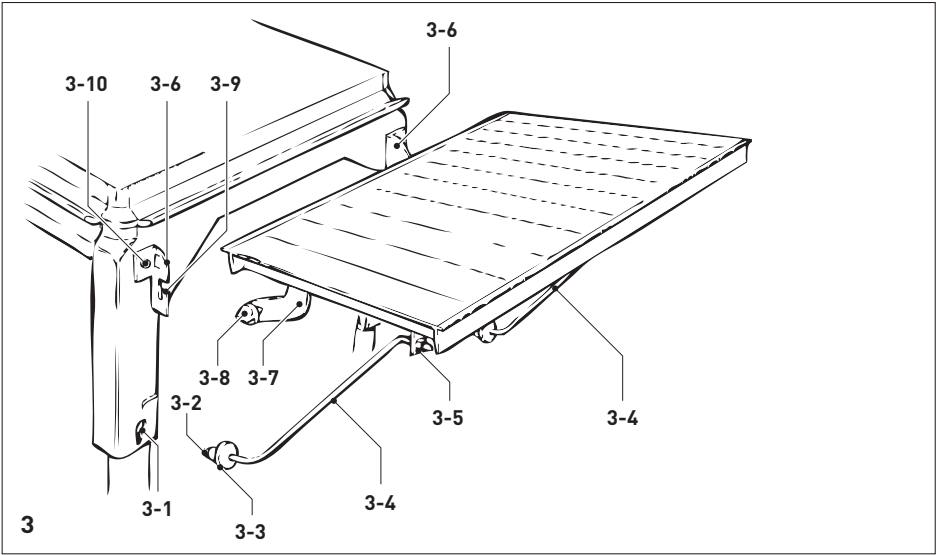
CS 70 VB



708790_001







D

Compact CS 70 Zubehör

Symbole



Warnung vor allgemeiner Gefahr



Anleitung/Hinweise lesen!

① Zum Ausrichten und Einstellen aller Einzelkomponenten empfehlen wir die Verwendung einer Wasserwaage oder eines Aluminium-Lineals (mind. 1 m lang)

1 Tischverbreiterung CS 70 VB [1-1]

Zum genauen Sägen mit Anschlag bis zu einer Schnittbreite von 680 mm kann die Tischverbreiterung CS 70 VB an den Grundtisch angebaut werden.

Durch den Anbau einer Tischverbreiterung an eine Tischlängsseite (üblicherweise an der rechten Tischseite) wird der Sägertisch um 405 mm verbreitert.

Arbeitsfolge für den Anbau (Abb. 2):

- Stützfüße [2-5] ausklappen in 90°-Stellung zur Tischplatte.
- Drehknöpfe [2-8] bis Anschlag heraus drehen.
- Bei leicht nach oben gestellter Schräglage die Tischverbreiterung mit der äußeren Kante auf den Tischansatz auflegen (Abb. 2).
- Tischverbreiterung nach unten schwenken, so dass die umlaufende Klemmkante [2-4] zwischen Profilkante [2-7] und Klemmblech [2-9] liegt.
- Das Ende des vorderen Stützfußes [2-2] in das Langloch [2-1] am Tischgestell einführen, im Langloch nach unten drücken und mit Rändelmutter [2-3] festschrauben.
- Hinteren Stützfuß im Langloch einhängen, Tischverbreiterung nach unten drücken und hintere Rändelmutter festschrauben.
- Genaue Höhenjustierung vornehmen, dazu Anschlaglineal bis zum Sägeblatt auf den Grundtisch auflegen.
- Mit Schraubenschlüssel an den Stellschrauben [4-1] die Tischverbreiterung auf gleiche Höhe wie Grundtisch einstellen.
- Achtung! Nicht nach äußerer Tischkante ausrichten, da diese 0,2 - 0,3 mm tiefer liegen kann als die übrige Tischfläche.

- Winkelrastanschlag [1-3] mittig über der Stoßkante von Grundtisch und Tischverbreiterung anbauen, so dass sich beim Festspannen des Anschlags die Tischverbreiterung nach der Tischkante des Grundtisches ausrichtet.
- Vorderen Drehknopf [2-8] festklemmen
- Tischverbreiterung hinten bei der Stoßstelle nach unten drücken und hinteren Drehknopf festklemmen.
- Winkelrastanschlag danach abnehmen.
- Mit Schraubenschlüssel Stellschrauben [2-10] bis Anschlag eindrehen.
- Nach einem Abbau muss beim Wiederaufbau die Tischverbreiterung gegen diesen Anschlag (Stellschraube) nach hinten gedrückt werden. Durch diese Fixierung ist ein Ausrichten mittels Winkelrastanschlag nicht mehr erforderlich.
- Mit Anschlaglineal prüfen, ob die Tischverbreiterung genau eben ist mit der Tischfläche des Grundtisches.
- Durch Verstellen an der Befestigung [2-6] kann die Ebenheit zur Grundplatte ausgerichtet werden.

Damit Winkelrastanschlag und Längsanschlag nach der vorhandenen Skala auf Maß gesetzt werden können, muss die Skala der Tischverbreiterung direkt an die Skala vom Grundtisch geschoben werden (Abb. 4).

Dazu:

- Die Befestigungsschrauben [4-2] der Skala auf Tischverbreiterung lösen.
- Skala so verschieben, dass das Maß korrekt eingestellt ist.
- Befestigungsschrauben wieder festziehen.


2 Tischverlängerung CS 70 VL [1-2]

Für eine sichere Auflage beim Sägen langer Werkstücke kann an der hinteren Tischseite von CS 70 EB die Tischverlängerung CS 70 VL angebaut werden. Der Sägertisch wird damit um 530 mm verlängert.

Arbeitsfolge für den Anbau (Abb. 3):

- Mit beiliegenden Schrauben, Vierkantmutter und Unterlegscheiben linken und rechten Haltewinkel [3-6] an der hinteren Gestellseite anbauen. Schließen Sie die Schrauben [3-10].
- Ist bereits ein Schiebetisch CS 70 ST angebaut, dann wird auf der Seite des Schiebetisches der Haltewinkel für die Tischverlängerung auf den Haltewinkel des Schiebetisches gelegt und beide Haltewinkel zusammen (übereinander)

- befestigt.
- Zum Ausgleich muss unter den Haltewinkel der anderen Seite die beiliegende 4 mm dicke Scheibe unterlegt werden.
 - Stützfüße **[3-4]** in 90°-Lage zur Tischplatte ausklappen.
 - Linken und rechten Drehknopf **[3-8]** mit ca. 3 - 4 Umdrehungen lösen (linksdrehen).
 - Bei leicht nach oben geneigter Schräglage die Tischverlängerung an den Gewindebolzen der Drehknöpfe **[3-8]** in den offenen Schlitz **[3-9]** am Haltewinkel einhängen.
 - Der Haltewinkel liegt dabei zwischen Drehknopf **[3-8]** und Bügel **[3-7]**.
 - Tischverlängerung etwa auf die gleiche Ebene wie Sägertisch schwenken und das Ende der Stützfüße **[3-2]** in Langloch **[3-1]** am Tischgestell einführen, nach unten drücken und mit Rändelmutter **[3-3]** festziehen.
 - Tischverlängerung etwa auf gleiche Ebene wie Sägertisch drücken und mit den Drehknöpfen **[3-8]** links und rechts festschrauben.
 - Der Messingbund der Drehknöpfe soll dabei im Schlitzgrund aufliegen.

- Die Tischverlängerung so ausrichten, dass sie am direkten Übergang zum Grundtisch etwas tiefer liegt als die Tischfläche vom Grundtisch (Abstand ca. eine Papierdicke - Prüfung durch Auflegen des Anschlaglineals auf dem Grundtisch).
 - Haltewinkel mit Schraube **[3-10]** festschrauben.
 - Mit Anschlaglineal prüfen, ob die Gesamtfläche der Verlängerung eben ist.
 - Durch Verstellung an den Befestigungen **[3-5]** kann die Ebenheit ausgerichtet werden.
-  Haltewinkel müssen zueinander parallel sein! Schiebetisch erst einmal hoch und runterklappen bevor die Haltewinkel fest angeschraubt werden.

Wegklappen der Verlängerung:

- Drehknöpfe **[3-8]** lösen.
- Rändelmutter **[3-3]** lösen.
- Verlängerung hinten leicht anheben und die Enden der Stützfüße aus Langloch ausfahren.
- Stützfüße überkreuz nach innen schwenken.
- Tischverlängerung nach unten klappen.

Compact CS 70 Accessories

Symbols



Warning of general danger



Read the Operating Instructions/Notes!

ⓘ For the alignment and adjustment of all individual components, we recommend using a spirit level or an aluminium ruler (min. 1 m long)

1 Extension table CS 70 VB [1-1]

The extension table CS 70 VB can be fitted to the base table to enable exact cuts with a stop up to a cutting width of 680 mm.

The saw table is widened by 405 mm if an extension table is fitted on a long side of the table (usually the right).

Proceed as follows (Fig. 2):

- Unfold supports [2-5] at a 90° angle to the table top.
- Turn rotary knobs [2-8] fully to the left.
- Place the outer edge of the extension table on the edge of the base table in a slightly raised position (Fig. 2).
- Lower extension table so that the peripheral clamping edge [2-4] lies between the profile edge [2-7] and clamping plate [2-7].
- Insert the end of the front support [2-2] into the slot [2-1] in the table frame, push down and tighten with knurled nut [2-3].
- Suspend rear support in slot. Push extension table down and tighten rear knurled nut.
- Adjust exact height. Place guide stop on base table up to saw blade.
- Adjust height of extension table to same height as base table with screwdriver at the adjusting screws [4-1].
- **Attention!** Do not align with outer edge of table since this may be 0.2-0.3 mm below the rest of the table.
- Fit angle fence [1-3] centrally over joint between base table and extension table so that when the fence is clamped the extension table is aligned with the edge of the base table.
- Tighten front rotary knob [2-8].
- Push extension table down on joint at rear and tighten rear rotary knob.
- Then remove the angle fence.

- Screw in adjusting screws [2-10] fully with screwdriver. If the extension table is removed and then re-mounted it must be pushed back against this stop (adjusting screw).
- This fixation means that it no longer has to be aligned with the angle fence.
- Check that the extension table is exactly level with the base table using the guide stop.
- The flatness of the base table can be adjusted by adjusting the fastening [2-6].

To enable the angle fence and ripping-cut fence to be adjusted according to the existing scale, the scale of the extension table must be fitted directly onto the base table's scale (Fig. 4).

Proceed as follows:

- Release the fastening bolts [4-2] for the extension table's scale.
- Slide the scale to the correct setting.
- Re-tighten fastening bolts.

2 Extension table CS 70 VL [1-2]

The extension table CS 70 VL can be mounted on the rear of the CS 70 EB to provide a safe support when sawing longer work pieces.

The saw table is thus extended by 530 mm.

Proceed as follows (Fig. 3):

- Mount left and right fitting angle [3-6] to rear of frame with enclosed bolts, square nuts and washers. Tighten the bolts [3-10].
- If a CS 70 ST sliding table is already fitted the fitting angle for the extension table is placed on the fitting angle for the sliding table on the side of the sliding table and both fitting angles fastened together (on top of one another).
- The enclosed 4 mm washer then has to be inserted beneath the fitting angle on the other side.
- Unfold supports [3-4] at a 90° angle to the tabletop.
- Release left and right rotary knobs [3-8] by approx. 3-4 rotations (turn anti-clockwise).
- Suspend the extension table by the threaded bolts of the rotary knobs [3-8] in the slots [3-9] on the fitting angle in a slightly raised position.
- The fitting angle hereby lies between the rotary knob [3-8] and bow [3-7].
- Lower the extension table onto roughly the same level as the saw table and insert the end of the support [3-2] into the slot [3-1] in the table frame, press down and fasten with knurled nut [3-3].

- Push extension table onto roughly the same level as the saw table and fasten with left and right rotary knobs **[3-8]**. The brass collar on the rotary knobs should rest in the base of the slot.
- Align the table lengthener on the direct join with the table base to a position slightly below the surface of the table base (Approx. distance: paper thickness - check by placing the stop ruler on the table base).
- Fasten fitting angle with bolts **[3-10]**.
- Check that the entire surface of the extension is flat with the stop guide.
- Adjust at the fastenings **[3-5]**.



Holding brackets must be parallel! Fold sliding table up and down first before the holding brackets are screwed into place.

Folding away the extension table:

- Release rotary knobs **[3-8]**.
- Loosen knurled nuts **[3-3]**.
- Slightly raise the rear of the extension table and remove ends of supports from slots.
- Fold supports in crosswise.
- Fold down extension table.



Accessoires Compact CS 70

Symboles



Avertissement de danger général



Lire les instructions / les remarques !

- ① Pour orienter et régler chaque composant, nous recommandons d'utiliser un niveau à bulle ou une règle en aluminium (d'au moins 1 m de long)

1 Élargissement de table CS 70 VB [1-1]

Afin d'assurer le sciage précis avec butée jusqu'à une largeur de coupe de 680 mm, l'élargissement de table CS 70 VB peut être accolé à la table de base.

Le montage d'un élargissement sur le côté longitudinal d'une table (normalement à droite) permet d'élargir le plateau de sciage de 405 mm.

Suite des opérations de montage (fig. 2):

- Repliez les pieds d'appui [2-5] jusqu'à ce qu'ils présentent un angle droit par rapport au plateau.
- Tournez les boutons tournants [2-8] vers la gauche jusqu'à la butée.
- Posez l'élargissement de table, légèrement incliné vers le haut, avec son bord extérieur sur le début de la table (fig. 2).
- Tournez l'élargissement de table vers le bas, de sorte que le bord de serrage de pourtour [2-4] se trouve entre le bord du profilé [2-7] et la tôle de serrage [2-9].
- Introduisez le bout du pied d'appui avant [2-2] dans le trou oblong de gauche [2-1] du piètement de la table. Poussez-le vers le bas dans le trou et bloquez-le avec l'écrou moleté [2-3].
- Accrochez le pied d'appui arrière dans le trou oblong, poussez l'élargissement de table vers le bas et vissez à fond l'écrou moleté arrière.
- Veuillez ajuster la hauteur avec précision. Pour ce faire, posez la règle de butée jusqu'à la lame de scie sur la table de base.
- Ajustez l'élargissement de table sur les vis de réglage [4-1] - que vous tournez à l'aide d'un tournevis - sur la hauteur de la table de base.
- **Attention !** Ne pas vous reporter au bord extérieur de la table étant donné que celui-ci peut être à un niveau de 0,2 à 0,3 mm inférieur à la surface de table restante.

- Montez le guide-butée angulaire encliquetable [1-3] sur le joint de la table de base et de l'élargissement, de sorte que l'élargissement de table s'aligne en fonction du bord de la table de base lorsque la butée est serrée à fond.
- Bloquez le bouton tournant avant [2-8].
- Appuyez l'élargissement de table à l'arrière, au niveau du joint, vers le bas puis serrez le bouton tournant arrière.
- Ensuite, retirez le guide-butée angulaire.
- Tournez les vis de réglage [2-10] au moyen du tournevis jusqu'à la butée. Si l'élargissement de table n'est pas monté pour la première fois, il faut que celui-ci soit poussé vers l'arrière, contre cette butée (vis de réglage). Cette fixation rend un alignement à l'aide du guide-butée angulaire encliquetable superflu.
- Contrôlez, au moyen de la règle de butée, l'exactitude de la planéité entre l'élargissement de table et la surface de la table de base. La planéité peut être ajustée sur la fixation [2-6].

Afin de pouvoir procéder à un ajustage sur le guide-butée angulaire encliquetable et la butée en longueur selon la graduation présente, il est indispensable que la graduation de l'élargissement de table et de la table de base soient en contact (fig. 4).

- Desserrez à cet effet les boulons de blocage [4-2] de la graduation de l'élargissement de table.
- Ajuster l'échelle graduée en fonction de la cote souhaitée.
- Serrez de nouveau à fond les boulons de blocage.

2 Rallonge de table CS 70 VL [1-2]

Afin d'assurer un appui fiable lors du sciage de longues pièces à usiner, la rallonge de table CS 70 VL peut être accolée au côté arrière de la table de la CS 70 EB. Ainsi, la table de la scie est de 530 mm plus longue.

Suite des opérations de montage (fig. 3):

- Montez l'équerre de fixation [3-6] gauche et droite sur le côté arrière du piètement au moyen des boulons, écrous carrés et rondelles fournis.
- Serrez les vis [3-10].
- Si une table coulissante CS 70 ST est déjà montée, l'équerre de fixation pour la rallonge de la table doit être posée sur l'équerre de fixation de la table coulissante situé sur le côté de celle-ci, et les deux équerres doivent ensuite être fixées superposées. Dans ce cas, une rondelle de 4 mm d'épaisseur fournie doit être intercalée sous l'équerre sur l'autre côté, afin de compenser l'écartement.

- Rabattez les pieds d'appui **[3-4]** à angle droit par rapport au plateau.
- Tournez les boutons droit et gauche **[3-8]** de 3 à 4 tours environ vers la gauche.
- Accrochez la rallonge de table, légèrement inclinée vers le haut, par les boulons filetés des boutons tournants **[3-8]** dans la fente **[3-9]** ouverte sur l'équerre de fixation. Ce faisant, l'équerre de fixation se trouve entre le bouton tournant **[3-8]** et l'étrier **[3-7]**.
- Tournez la rallonge de table sur le niveau de la table de scie et introduisez le bout des pieds d'appui **[3-2]** dans le trou oblong **[3-1]** du piètement de la table. Poussez-les vers le bas et bloquez-les avec l'écrou moleté **[3-3]**.
- Poussez la rallonge de table environ sur le même niveau que la table de la scie puis fixez-la au moyen des boutons tournants de gauche et de droite **[3-8]**. La collerette en laiton des boutons de réglage doit se trouver au fond de l'encoche.
- Placer la rallonge de sorte qu'elle soit légèrement surbaissée par rapport à la surface de la table de base (Écart d'environ une épaisseur de papier - pour s'en assurer, placer la règle de butée sur la table de base).
- Vissez à fond l'équerre de fixation au moyen du boulon **[3-10]**.
- Contrôlez avec la règle de butée si la surface intégrale de rallonge est plane.
- La planéité peut être ajustée sur les fixations **[3-5]**.



Les équerres doivent être parallèles entre elles ! Déplier et replier la table coulissante avant de visser les équerres.

Rabattement de la rallonge:

- desserrez les boutons tournants **[3-8]**,
- desserrez les écrous moletés **[3-3]**,
- soulevez la rallonge à l'arrière et retirez les bouts des pieds d'appui du trou oblong,
- rentrez les pieds d'appui vers l'intérieur, en mode croisé,
- basculez la rallonge de table vers le bas.

Accesorios de la sierra Compact CS 70

Símbolos



Aviso ante un peligro general



¡Leer las instrucciones e indicaciones!

① Para nivelar y ajustar todos los componentes individuales recomendamos usar un nivel de burbuja o una guía de aluminio (mín. 1 m de longitud)

1 Ampliación de la mesa CS 70 VB [1-1]

Para cortar con exactitud usando un tope hasta una anchura de corte de 680 mm se puede añadir la ampliación de mesa CS 70 VB a la mesa principal.

Con el montaje de esta ampliación en un lado de la mesa (por lo normal en el lado derecho), la mesa de la sierra se vuelve 405 mm más ancha.

Secuencia para el montaje (fig. 2):

- Abrir las patas plegables [2-5] poniéndolas verticales respecto al tablero.
- Girar las ruedecillas [2-8] hacia la izquierda hasta el límite.
- Inclinandola un poco hacia arriba, poner la ampliación de la mesa con el borde externo sobre el extremo de la mesa (fig. 2).
- Abatir la ampliación de la mesa hacia abajo, de modo que el reborde de sujeción [2-4] se quede entre el borde perfilado [2-7] y la chapa de sujeción [2-9].
- Meter el extremo de la pata delantera [2-2] por el agujero alargado [2-1] del armazón de sustentación de la mesa, empujarlo hacia abajo dentro del agujero alargado y atornillarlo con la tuerca moleteada [2-3].
- Colgar la pata trasera del agujero alargado, empujar la ampliación de la mesa hacia abajo y poner la tuerca moleteada trasera.
- Para ajustar con precisión la altura, ponga la guía de tope hasta la hoja de la sierra sobre la mesa.
- Con un destornillador girar los tornillos de ajuste [4-1] hasta que la ampliación y la mesa tengan la misma altura.
- **Atención:** no orientarse por el borde externo de la mesa, dado que puede ser 0,2 - 0,3 mm más bajo que el resto de la superficie de la mesa.

- Montar el tope angular escalonado [1-3] centrado sobre el reborde de la mesa y la ampliación, de modo que al tensar el tope, la ampliación se guíe por el borde de la mesa.
- Apretar bien la ruedecilla delantera [2-8].
- Empujar la ampliación hacia abajo en el lugar de unión con la mesa, y apretar la ruedecilla trasera.
- A continuación, extraiga el tope angular escalonado.
- Girar los tornillos de ajuste [2-10] con un destornillador hasta el límite. Cuando se desmonte y se quiera volver a montar la ampliación, hay que empujarla hacia atrás hasta este tope (tornillo de ajuste). Gracias a este mecanismo de sujeción no es necesario volver a usar el tope angular escalonado.
- Compruebe con la guía de tope si la ampliación está exactamente a la misma altura que la mesa.
- Ajustando la sujeción [2-6] se puede buscar el punto en que los dos elementos queden completamente planos.

Para que el tope angular escalonado y el tope longitudinal se puedan medir según la escala, hay que poner la escala de la ampliación junto a la escala de la mesa (fig. 4).

Para esto:

- Soltar los tornillos de sujeción [4-2] de la escala de la ampliación de la mesa.
- Desplace la escala hasta que la medida quede ajustada correctamente.
- Apretar de nuevo los tornillos de la escala.

2 Prolongación de la mesa CS 70 VL [1-2]

Para tener una superficie de apoyo segura al cortar piezas largas se puede añadir la prolongación de la mesa CS 70 VL a la parte posterior de la mesa de la sierra CS 70 EB.

Así la mesa de la sierra es 530 mm más larga.

Secuencia para el montaje (fig. 3):

- Con los tornillos, tuercas y arandelas adjuntos, montar los ángulos de sujeción [3-6] izquierdo y derecho en la parte posterior del armazón de la mesa. Cierre los tornillos [3-10].
- Si se ha montado previamente una mesa corredera CS 70 ST, entonces por el lado de la mesa corredera se pone el ángulo de sujeción para la prolongación en el ángulo de sujeción de la mesa corredera y se fijan los dos ángulos de sujeción juntos (uno encima del otro).

- Como compensación, bajo el ángulo de sujeción del otro lado hay que poner la arandela adjunta de 4 mm.
- Abrir las patas plegables **[3-4]**, poniéndolas verticales respecto al tablero.
- Aflojar las ruedecillas izquierda y derecha **[3-8]**, dando unos 3 ó 4 giros a la izquierda.
- Inclinando la ampliación un poco hacia arriba, colgarla de los pernos roscados de las ruedecillas **[3-8]** de la ranura **[3-9]** libre de los ángulos de sujeción. El ángulo de sujeción está entonces entre ruedecilla **[3-8]** y estribo **[3-7]**.
- Bajar la prolongación poniéndola más o menos a la misma altura que la mesa y meter los extremos de las patas **[3-2]** por los agujeros alargados **[3-1]** del armazón de la mesa, empujarlos hacia abajo y fijarlos con las tuercas moleteadas **[3-3]**.
- Empujar la prolongación para que quede más o menos a la altura de la mesa y fijarla bien con las ruedecillas **[3-8]** izquierda y derecha. El borde de latón del botón giratorio debería quedar apoyado sobre la base de la ranura.
- Poner la prolongación de modo que en el lugar donde toca con la mesa su superficie esté un poco más baja que el tablero de la mesa (Distan-

cia: aprox. el calibre de un papel - compruébelo poniendo la guía de tope sobre la mesa).

- Atornillar bien los ángulos de sujeción con los tornillos **[3-10]**.
- Comprobar con la guía de tope si la superficie entera de la prolongación es plana.
- Variando las fijaciones **[3-5]** se puede buscar el punto en el que se consigue una planicidad exacta.



Los soportes angulares deben ser paralelos entre sí. Plegar primero la mesa corredera una vez hacia abajo y hacia arriba antes de atornillar los soportes angulares.

Desmontar la prolongación:

- Soltar las ruedecillas **[3-8]**.
- Soltar las tuercas moleteadas **[3-3]**.
- Levantar la prolongación ligeramente por detrás y sacar los extremos de las patas de los agujeros alargados.
- Plegar en cruz hacia adentro las patas.
- Abatir la prolongación hacia abajo.



Compact CS 70 Accessori

Simboli



Avvertenza di pericolo generico



Leggere le istruzioni/avvertenze!

① Per l'orientamento e la regolazione di tutti i singoli componenti si consiglia di usare una livella a bolla d'aria o una riga di alluminio (lunga almeno 1 metro)

1 Ampliamento piano di lavoro CS 70 VB [1-1]

Per consentire tagli precisi con battuta fino a una larghezza max. di 680 mm si può applicare sul piano di lavoro base l'ampliamento CS 70 VB. Applicando l'ampliamento del piano di lavoro sul lato longitudinale (di solito sul lato destro del piano di lavoro) si allarga il piano di lavoro di 405 mm.

Sequenza di lavoro per il montaggio (fig. 2):

- Aprire i piedi di appoggio [2-5] disponendoli a 90° rispetto al piano di lavoro.
- Girare le manopole [2-8] completamente a sinistra fino all'arresto.
- Tenendo l'ampliamento del piano di lavoro leggermente inclinato verso l'alto, appoggiarlo con il bordo esterno sul gradino del piano di lavoro (fig. 2).
- Ruotare l'ampliamento verso il basso in modo che il bordo di bloccaggio perimetrale [2-4] si appoggi fra il bordo sagomato [2-7] e il lamierino di bloccaggio [2-9].
- Inserire l'estremità del piede di appoggio anteriore [2-2] nell'asola [2-1] del telaio di supporto, spingerla nell'asola verso il basso e serrarla con il dado zigrinato [2-3].
- Agganciare nell'asola il piede di appoggio posteriore, spingere l'ampliamento del piano di lavoro verso il basso e serrare il dado zigrinato posteriore.
- Eseguire la regolazione precisa in altezza appoggiando la riga a T fino alla lama sul piano di lavoro base.
- Agendo con un giravite sulle viti di registrazione [4-1], regolare in altezza l'ampliamento del piano di lavoro portandolo a filo con il piano di lavoro base.
- **Attenzione!** Non allineare facendo riferimento al bordo esterno del piano di lavoro: questo si può trovare 0,2 - 0,3 mm più basso del resto

del piano.

- Applicare il riscontro angolare [1-3] al centro sopra il bordo di giunzione del piano base e dell'ampliamento del piano di lavoro in modo che, al bloccaggio del riscontro, l'ampliamento del piano venga allineato sul bordo del piano di lavoro base.
- Bloccare la manopola anteriore [2-8].
- Spingere verso il basso l'ampliamento del piano nella parte posteriore, nel punto di giunzione, e bloccare la manopola posteriore.
- Togliere poi il riscontro angolare.
- Avvitare con un giravite le viti di registro [2-10] fino a battuta.
- Dopo un eventuale smontaggio, al rimontaggio si deve spingere l'ampliamento del piano contro questa battuta (vite di registro) verso la parte posteriore.
- Con questo fissaggio non occorre più eseguire l'allineamento tramite il riscontro angolare.
- Verificare con la riga a T se l'ampliamento del piano è esattamente a filo con la superficie del piano di lavoro base.
- Agendo sul fissaggio [2-6] si può ottenere l'allineamento orizzontale con il piano di lavoro base. Per far sì che il riscontro angolare e la battuta lineare si possano posizionare a misura in base alla scala anteriore, si deve spingere la scala dell'ampliamento fino a portarla direttamente a contatto con la scala del piano di lavoro base (fig. 4).

A tale scopo:

- Allentare le viti di fissaggio [4-2] della scala dell'ampliamento del piano di lavoro.
- Spostare la scala fino a che è impostata la misura corretta.
- Serrare di nuovo le viti di fissaggio.

2 Prolunga del piano di lavoro CS 70 VL [1-2]

Per ottenere un appoggio sicuro durante il taglio di particolari lunghi, si può applicare la prolunga CS 70 VL sul lato posteriore del piano di lavoro della CS 70 EB. In tal modo si allunga di 530 mm il piano di lavoro della sega.

Sequenza di lavoro per il montaggio (fig. 3):

- Applicare con le viti, i dadi quadri e le rondelle in dotazione gli angolari di sostegno sinistro e destro [3-6] sul lato posteriore del telaio. Stringere le viti [3-10].
- Se è già applicato l'ampliamento del piano di lavoro CS 70 ST, allora si appoggia l'angolare di sostegno per la prolunga del piano di lavoro sul lato del carrello scorrevole, sull'angolare

di sostegno del carrello stesso, e si fissano entrambi gli angolari di sostegno insieme (uno sopra l'altro).

- Per compensare l'altezza si deve inserire la rondella in dotazione (spessore 4 mm) sotto l'angolare di sostegno dell'altro lato.
- Aprire i piedi di sostegno **[3-4]** portandoli a 90° rispetto al piano di lavoro.
- Allentare (rotazione sinistrorsa) di circa 3-4 giri le manopole a sinistra e a destra **[3-8]**.
- Tenendo la prolunga del piano di lavoro leggermente inclinata verso l'alto, agganciarla ai perni filettati delle manopole **[3-8]**, nella fessura aperta **[3-9]** dell'angolare di sostegno. L'angolare di sostegno si trova in questo caso fra la manopola **[3-8]** e la staffa **[3-7]**. Ruotare la prolunga portandola all'incirca allo stesso livello del piano di lavoro e inserire le estremità dei piedi di sostegno **[3-2]** nell'asola **[3-1]** del telaio del piano di lavoro, spingerli verso il basso e fissarli con il dado zigrinato **[3-3]**.
- Spingere la prolunga del piano di lavoro portandola all'incirca allo stesso livello del piano di lavoro e serrarla con le manopole **[3-8]** a destra e a sinistra lasciando. Il collare di ottone delle manopole deve trovarsi sul fondo della fessura.
- Allineare la prolunga del piano di lavoro in modo che nel punto di raccordo diretto con il piano di base si trovi leggermente più in basso rispetto

alla superficie del piano di base (Distanza ca. un foglio di carta - controllare appoggiando il righello di riscontro sul piano di base).

- Serrare l'angolare di sostegno con la vite **[3-10]**.
- Verificare con la riga a T se l'intera superficie della prolunga è a livello.
- L'allineamento del livello si può ottenere spostando i fissaggi **[3-5]**.



Gli elementi angolari di supporto devono essere reciprocamente paralleli! Sollevare e abbassare il carrello scorrevole prima di serrare definitivamente gli elementi angolari.

Ribaltamento della prolunga (fuori ingombro):

- Allentare le manopole **[3-8]**.
- Allentare i dadi zigrinati **[3-3]**.
- Sollevare la prolunga leggermente dalla parte posteriore ed estrarre dall'asola le estremità dei piedi di sostegno.
- Piegare i piedi di sostegno verso l'interno incrociandoli.
- Ribaltare verso il basso la prolunga del piano di lavoro.

Compact CS 70 Toebehoren

Symbolen



Waarschuwing voor algemeen gevaar



Handleiding/aanwijzingen lezen!

- ⓘ Voor het uitrichten en instellen van alle afzonderlijke componenten raden wij het gebruik aan van een waterpas of een aluminium geleider (minst. 1 m lang)

1 Tafelverbreiding CS 70 VB [1-1]

Voor nauwkeurig zagen met een aanslag tot een zaagbreedte van 680 mm kan de tafelverbreiding CS 70 VB aan de basistafel gemonteerd worden. Door de montage van een tafelverbreiding langs een tafel (gewoonlijk aan de rechter zijde van de tafel) wordt de zaagtafel met 405 mm verbreed.

Montageprocedure (afb. 2):

- Steunpoten [2-5] uitklappen tot stand van 90° t.o.v. tafelblad
- Draaiknoppen [2-8] tot aanslag naar links draaien.
- Bij een licht naar boven ingestelde schuine stand de tafelverbreiding met de buitenkant op het tafelaanzetstuk zetten (afb. 2).
- Tafelverbreiding naar beneden zwenken, zodat de omlopende klemkant [2-4] tussen profielkant [2-7] en klemplaat [2-9] ligt.
- Het uiteinde van de voorste steunpoot [2-2] in het slobgat [2-1] in het tafelonderstel aanbrengen, in het slobgat naar beneden drukken en met kartelmoer [2-3] vastschroeven.
- Achterste steunpoot in slobgat hangen, tafelverbreiding naar beneden drukken en de achterste kartelmoer vastschroeven.
- Nauwkeurige hoogteverstelling uitvoeren, hiervoor aanslaggeleider tot aan zaaggeleider op de basistafel leggen.
- Met schroevendraaier aan de stelschroeven [4-1] de tafelverbreiding afstellen op dezelfde hoogte als de basistafel.
- **Attentie!** Niet uitrichten op de buitenrand van de tafel, omdat die 0,2-0,3 mm dieper kan liggen dan de rest van het tafelvlak.
- Verstekvergrendelingsaanslag [1-3] centraal boven de stootrand van basistafel en tafelverbreiding monteren, zodat de tafelverbreiding zich bij het vastzetten van de aanslag uitricht naar

de tafelrand van de basistafel.

- Voorste draaiknop [2-8] vastklemmen.
- Tafelverbreiding achter aan de verbindingsnaad naar beneden drukken en achterste draaiknop vastklemmen.
- Hoekaanslag daarna wegnemen.
- Met schroevendraaier instelschroef [2-10] tot aanslag indraaien. Na een demontage moet bij een montage de tafelverbreiding tegen deze aanslag (instelschroef) naar achteren gedrukt worden.
- Door deze fixering is een uitrichting d.m.v. verstekvergrendelingsaanslag niet meer noodzakelijk.
- Met aanslaggeleider controleren of de tafelverbreiding precies horizontaal is t.o.v. het tafelvlak van de basistafel.
- Door afstelling aan de bevestiging [2-6] kan de horizontale uitrichting t.o.v. de basisplaat plaatshebben.

Opdat verstekvergrendelingsaanslag en langs-aanslag volgens de aanwezige schaal op maat kunnen worden gezet, moet de schaal van de tafelverbreiding pal tegen de schaal van de basistafel worden geschoven (afb. 4).

Hiervoor:

- De bevestigingsschroeven [4-2] van de schaal op de tafelverbreiding losmaken.
- Schaal zo verschuiven, dat de maat correct ingesteld is.
- Bevestigingsschroeven weer vastdraaien.

2 Tafelverlenging CS 70 VL [1-2]

Om een veilige oplegging bij het zagen van nogal lange werkstukken te verkrijgen kan aan het achterste tafelgedeelte van de CS 70 EB de tafelverlenging CS 70 VL worden gemonteerd. De zaagtafel wordt hierdoor met 530 mm verlengd.

Montageprocedure (afb. 3):

- Met bijgeleverde schroeven, vierkantmoeren en onderlegplaatjes de linker en rechter bevestigingshaak [3-6] aan de achterkant van het onderstel monteren.
- Draai de schroeven vast [3-10].
- Als er reeds een roltafel CS 70 ST is gemonteerd, dan wordt aan de zijde van de roltafel de bevestigingshaak voor de tafelverlenging op de bevestigingshaak van de roltafel gelegd en worden de twee bevestigingshaken samen (op elkaar) bevestigd.

- Voor egalisatie moet onder de bevestigingshaak van de andere zijde het meegeleverde 4 mm dikke plaatje worden gelegd.
- Steunpoten **[3-4]** uitklappen tot stand van 90° t.o.v. tafelblad.
- Linker en rechter draaiknop **[3-8]** ong. 3 - 4 slagen losdraaien (naar links draaien).
- Bij een licht naar boven hellende stand de tafelverlenging met de schroefdraadbouten van de draaiknoppen **[3-8]** in de open gleuf **[3-9]** in de bevestigingshaak hangen.
- De bevestigingshaak zit hierbij tussen draaiknop **[3-8]** en beugel **[3-7]**.
- Tafelverlenging ongeveer op gelijk niveau met de zaagtafel zwenken en het uiteinde van de steunpoten **[3-2]** in het slobgat **[3-1]** in het tafelonderstel zetten, naar beneden drukken en met de kartelmoer **[3-3]** vastdraaien.
- Tafelverlenging ongeveer tot op gelijk niveau met de zaagtafel drukken en met de draaiknoppen **[3-8]** links en rechts vastdraaien.
- De messing band van de draaiknoppen dient hierbij op de gleuf te liggen.
- De tafelverlenging zo afstellen, dat deze bij de directe overgang naar de basistafel iets dieper ligt dan het tafelvlak van de basistafel (Afstand

ca. één papierdikte - controle door de aanslag-liniaal op de basistafel te leggen).

- Bevestigingshaak met schroef **[3-10]** vastschroeven.
- Met aanslaggeleider controleren of het totale oppervlak van de verlenging vlak is.
- Door bijstelling aan de bevestigingspunten **[3-5]** kan de vlakheid uitgericht worden.



De bevestigingshoeken moeten zich parallel t.o.v. elkaar bevinden! Voordat de bevestigingshoeken worden vastgeschroefd, de schuiftafel eenmaal omhoog en omlaag klappen.

Wegklappen van de verlenging:

- Draaiknoppen **[3-8]** losdraaien.
- Kartelmoeren **[3-3]** losdraaien.
- Verlenging aan achterkant licht optillen en de uiteinden van de steunpoten uit het slobgat weghalen.
- Steunpoten kruiselings naar binnen zwenken.
- Tafelverlenging naar beneden klappen.

Compact CS 70 Tillbehör

Symboler



Varning för allmän risk!



Läs bruksanvisningen/anvisningarna!

① För att rikta och ställa in alla enskilda komponenter rekommenderar vi att man använder ett vattenpass eller en aluminiumlinjal (längd minst 1 m)

1 Bordsbreddning CS 70 VB [1-1]

För en mycket exakt sågning med anslag upptill en snittbredd på 680 mm kan man montera bordsbreddningen CS 70 VB på grundbordet. Genom att montera en bordsbreddning på grundbordets ena långsida (normalt på höger sida) blir sågbordet 405 mm bredare.

Bordsbreddningen monteras på följande sätt (fig 2):

- Fäll ut stödfötterna [2-5] 90° i förhållande till bordsplattan.
- Vrid vridknapparna [2-8] åt vänster ända till anslaget.
- Placera sedan bordsbreddningen med en lätt lutning i riktning uppåt med den yttre kanten på bordets ansats (fig 2).
- Sväng ner bordsbreddningen så att klämlisten runtom [2-4] ligger mellan profilkanten [2-7] och klämplåten [2-9].
- Skjut in ändan på den främre stödfoten [2-2] i det avlånga hålet [2-1] på bordsställningen, tryck ner den i det avlånga hålet och skruva fast den med muttern med räfflat huvud [2-3].
- Häng upp den bakre stödfoten i det avlånga hålet, tryck ner bordsbreddningen och skruva fast den bakre muttern med räfflat huvud.
- Justera höjden mycket noga genom att lägga anslagslinjalen på grundbordet ända fram till sågbladet.
- Ställ sedan in bordsbreddningen på samma höjd som grundbordet med hjälp av en skruvdragare via justerskruvarna [4-1].
- **Observera!** Rikta bordsbreddningen inte i förhållande till den yttre bordskanten, eftersom den kan vara 0,2 - 0,3 mm lägre än den övriga bordsytan.

- Montera vinkelanslaget [1-3] i mitten över grundbordets och bordsbreddningens stötfog, så att bordsbreddningen riktas i förhållande till grundbordets bordskant när anslaget dras åt.
- Kläm fast den främre vridknappen [2-8].
- Tryck ner bordsbreddningen baktill vid stötfogen och kläm fast den bakre vridknappen.
- Ta sedan bort vinkelanslaget.
- Skruva i justerskruven [2-10] med en skruvdragare ända till anslaget.
- Efter en demontering måste bordsbreddningen sedan tryckas bakåt mot detta anslag (justerskruven) igen om den monteras på nytt. Genom denna fixering behöver man senaren inte rikta bordsbreddningen på nytt med hjälp av vinkelanslaget.

För att vinkelanslaget och längdanslaget ska ha rätt mått enligt skalan, måste skalan på bordsbreddningen förskjutas så, att den an-ligger direkt intill grundbordets skala (fig 4).

Gör så här:

- Lossa skalans fästskruvar [4-2] på bordsbreddningen.
- Skjut skalan så att korrekt mått ställs in.
- Drag åt fästskruvarna igen.

2 Bordsförlängning CS 70 VL [1-2]

För att få en säker upplagsyta när man sågar långa arbetsstycken kan man montera en bordsförlängning CS 70 VL baktill på CS 70 EB. På så sätt förlängs bordsytan med 530 mm.

Monteringen sker på följande sätt:

- Montera vänster och höger fästvinkel [3-6] med de bifogade skruvarna, fyrkantmuttrarna och mellanlägsbrickorna på ställningens baksida.
- Skruva åt skruvarna [3-10].
- Om man redan har monterat ett rullbord CS 70 ST, placerar man fästvinkeln för bordsförlängningen på fästvinkeln för rullbordet på rullbordets ena sida och skruvar fast båda fästvinklarna tillsammans (över varandra).
- För att jämna ut höjdskillnaden måste man lägga den bifogade 4 mm tjocka brickan under fästvinkeln på den andra sidan.
- Fäll ut stödfötterna 90° i förhållande till bordsplattan.
- Lossa vänster och höger vridknapp [3-8] ca 3-4 varv (åt vänster).
- Häng upp bordsförlängningen med en lätt lutning i riktning uppåt med vridknapparnas [3-8] gångbultar i skåran [3-9] på fästvinkeln.

Fästvinkeln befinner sig därvid mellan vridknappen **[3-8]** och bygel **[3-7]**.

- Sväng bordsförlängningen så att den ligger ungefär på samma nivå som sågbordet och skjut in ändan på stödfötterna **[3-2]** i det avlånga hålet **[3-1]** på bordsställningen, tryck ner den och drag åt muttern med räfflat huvud **[3-3]**.
- Tryck ner bordsförlängningen så att den ligger ungefär på samma nivå som sågbordet och skruva fast den till höger och vänster med hjälp av vridknapparna **[3-8]**.
- Mässingsflänsen på vridknapparna ska då ligga an mot botten av spåret.
- Justera bordsförlängaren så att den ligger något lägre än ytan på basbordet vid den direkta övergången till basbordet (Paperstjockt avstånd - kontrollera detta genom att placera anslagslinjalen på basbordet).

- Drag åt fästvinkeln med skruv **[3-10]**.
- Kontrollera med hjälp av anslagslinjalen om förlängningens yta är plan.
- Genom att justera fästanordningarna **[3-5]** kan man rikta förlängningen.



Vinkelfästena måste stå parallellt mot varandra! Innan vinkelfästena kan skruvas fast måste man först fälla upp och sedan ner justerbordet igen.

Att fälla ner förlängningen:

- Lossa vridknapparna **[3-8]**.
- Lossa muttrarna med räfflat huvud **[3-3]**.
- Lyft upp förlängningen något baktill och ta ut stödfötternas ändar ur det avlånga hålet.
- Sväng stödfötterna över kors inåt.
- Fäll ner bordsförlängningen.



Compact CS 70 tarvikkeet

Symbolit



Varoitus yleisestä vaarasta



Lue ohjeet/huomautukset!

① Suosittelemme käyttämään kaikkien yksittäisosien kohdistamiseen ja säätämiseen vesivaakaa tai alumiiniviivainta (vähintään 1 m pituinen)

1 Pöydänlevike CS 70 VB [1-1]

Peruspöytään voidaan asentaa pöydänlevike CS 70 VB, jonka avulla saadaan aikaan ohjainta käyttäen tarkka sahausjälki 680 mm:n sahauslevyteen asti.

Pöydän pitkälle sivulle (normaalisti pöydän oikealle puolelle) asennettu pöydänlevike leventää sahauspöytää 405 mm.

Asennusjärjestys (kuva 2):

- Tukijalat [2-5] taitetaan auki 90° asentoon pöytälevyyn nähden.
- Vääntönupit [2-8] kierretään vastapäivään rajoittimeen asti.
- Hieman ylöspäin kallistettu pöydänlevike asetetaan ulkoreuna edessä pöydän olakkeeseen (kuva 2).
- Pöydänlevike painetaan alas, niin että ympäriinsä kulkeva lukitusreuna [2-4] on profiilireunan [2-7] ja lukituslevyn [2-9] välissä.
- Etumaisen tukijalan pää [2-2] pistetään pöytälineen pitkittäisreikään [2-1], painetaan reiässä alas ja ruuvataan kiinni pyälletyllä mutterilla [2-3].
- Takimmainen tukijalka ripustetaan pitkittäisreikään, pöydänlevike painetaan alas ja ruuvataan kiinni takimmaisella pyälletyllä mutterilla.
- Korkeus säädetään tarkasti. Tätä varten rajoitinviivain asetetaan peruspöydälle sahanterään asti.
- Pöydänlevike säädetään ruuviavaimella asetusruuveista [4-1] samalle korkeudelle peruspöydän kanssa.
- **Huomio!** Älä suuntaa pöydän ulkoreunan mukaan, koska tämä voi olla 0,2 - 0,3 mm syvemmällä kuin muu pöytätaaso.
- Kulmalukitusrajoitin [1-3] asennetaan keskitetysti peruspöydän ja pöydänlevikkeen liitosreunan päälle, niin että pöydänlevike suuntautuu

rajoitinta kiristettäessä peruspöydän reunan mukaan.

- Etumainen vääntönuppi [2-8] kiristetään kiinni.
- Pöydänlevike painetaan takaa alas liitoskohdasta ja takimmainen vääntönuppi kiristetään kiinni.
- Ota kulmaohjain sen jälkeen pois.
- Asetusruuvi [2-10] kierretään ruuviavaimella rajoittimeen asti. Kun pöydänlevike on purettu irti, se täytyy painaa uudelleen asennettaessa tätä rajoitinta (asetusruuvia) vastaan taaksepäin.
- Pöydänlevikettä ei tarvitse enää tällöin suunnata kulmalukitusrajoittimen avulla.
- Rajoitinviivaimella tarkistetaan, onko pöydänlevike tarkalleen samassa tasossa peruspöydän pöytätaason kanssa.
- Levikkeen ja peruslevyn välistä tasaisuutta voidaan korjata kiinnittämisestä [2-6].

Jotta kulmalukitusrajoitin ja pitkittäisohjain voidaan asettaa mittaan asteikon mukaan, pöydänlevikkeen asteikko täytyy siirtää aivan kiinni peruspöydän asteikkoon (kuva 4) seuraavalla tavalla:

- Pöydänlevikkeen asteikon kiinnitysruuvit [4-2] avataan.
- Siirrä asteikkoa niin, että saat säädettyä mitan oikeaksi.
- Kiinnitysruuvit kiristetään jälleen kiinni.

2 Pöydänjatke CS 70 VL [1-2]

Jotta pitkällä työkappaleilla on sahatessa tarpeellinen tuki, CS 70 EB -pöydän takasivulle voidaan asentaa pöydänjatke CS 70 VL. Sahauspöytä pitenee tällöin 530 mm.

Asennusjärjestys (kuva 3):

- Vasen ja oikea pitokulmakappale [3-6] asennetaan telineen takasivulle mukana toimitettuja ruuveja, nelikantamuttereita ja aluslaattoja käyttäen.
- Sulje ruuvit [3-10].
- Jos peruspöytään on asennettu liukupöytä CS 70 ST, pöydänjatkeen pitokulmakappale asetetaan liukupöydän sivulla olevan liukupöydän pitokulmakappaleen päälle ja molemmat pitokulmakappaleet kiinnitetään yhdessä (päällekkäin).
- Tasaamista varten toisen sivun pitokulmakappaleen alle on asetettava mukana toimitettu 4 mm paksu aluslaatta.

- Tukijalat **[3-4]** taitetaan auki 90° asentoon pöytälevyyen nähden.
- Vasenta ja oikeaa vääntönuppia **[3-8]** avataan n. 3 - 4 kierrosta (kierretään vastapäivään).
- Pöydänjatke ripustetaan hieman kallistettuna vääntönuppien **[3-8]** kierretapissa kulmakappaleen avoimeen rakoön **[3-9]**.
- Kulmakappale on tällöin vääntönupin **[3-8]** ja sangan **[3-7]** välissä.
- Pöydänjatke käännetään suunnilleen samaan tasoon sahauspöydän kanssa.
- Tukijalkojen **[3-2]** päät pistetään pöytäelineen pitkittäisreikään **[3-1]**, painetaan alas ja kiristetään kiinni pyälletyllä mutterilla **[3-3]**.
- Pöydänjatke painetaan suunnilleen samaan tasoon sahauspöydän kanssa ja ruuvataan kiinni vasemmalta ja oikealta vääntönupeilla **[3-8]**.
- Vääntönuppien messinkinokan tulee olla tällöin raon pohjalla.
- Kohdista pöydänjatke niin, että se on heti peruspöydän vieressä hieman syvemmällä kuin peruspöydän pinta (Väli n. paperiarkin paksuus

- kokeile asettamalla rajoitinviivain peruspöydälle).

- Pitokulmakappale ruuvataan kiinni ruuvilla **[3-10]**.

- Rajoitinviivaimella tarkistetaan, onko pöydänjatkeen pinta kauttaaltaan tasainen.

- Tasaisuutta voidaan korjata kiinnittimistä **[3-5]**.



Tukikulmakappaleiden täytyy olla keskenään yhdensuuntaisia! Käännä työntöpyötä ensiksi kerran ylös ja alas, ennen kuin ruuvaat tukikulmakappaleet kiinni.

Pöydänjatkeen irrottaminen:

- Vääntönupit **[3-8]** avataan.
- Pyälletyt mutterit **[3-3]** avataan.
- Jatketta kohotetaan hieman takaa ja tukijalkojen päät vedetään irti pitkittäisreistä.
- Tukijalat käännetään sisäänpäin ristiin.
- Pöydänjatke käännetään alas.



Compact CS 70 tilbehør

Symboler



Advarsel om generel fare



Læs vejledning/anvisninger!

① Vi anbefaler at anvende et vaterpas eller en aluminiumslineal (mindst 1 m lang) til justering og indstilling af alle enkeltkomponenter

1 Sidebord CS 70 VB [1-1]

Til nøjagtig savning med anslag til en snitbredde af 680 mm kan sidebordet CS 70 VB monteres til basisbordet.

På grund af monteringen af sidebordet ved bordets langeside (normalt den højre bordside) bliver savebordet ca. 405 mm bredere.

Arbejdsfølge til påmonteringen (illustr. 2):

- Styttfødderne [2-5] klappes ud i 90°-stilling til bordpladen.
- Drejeknapperne [2-8] drejes til venstre indtil anslaget.
- Sidebordet lægges med den yderste kant på bordansatsen i let opad vendene skråstilling (illustr. 2).
- Sidebordet svinges ned, således at den omløbene klemmekant [2-4] ligger imellem profilkant [2.7] og klemmeplade [2-9].
- Enden af den forreste styttfod [2-2] føres ind i langhullet [2-1] ved bordstellet, trykkes ned i langhullet og skrues fast med fingermøtrikken [2-3].
- Bageste styttfod hænges ind i langhullet, sidebordet trykkes ned og den bageste fingermøtrik skrues fast.
- Nøjagtig højdeindstilling foretages, dertil lægges anslagslinealet på basisbordet hentil savebladet.
- Med en skruetrækker indstilles sidebordets højde på den samme højde som basisbordet ved indstillingsskruerne [4-1].
- **Vær opmærksom!** Må ikke udrettes efter yderste bordkant, da den kan ligge 0,2 - 0,3 mm lavere end den øvrige bordflade.
- Vinkelrastanslaget [1-3] anbringes i midten over stødekanten af basisbord og sidebord, således at sidebordet udretter sig efter basisbordets bordkant når anslaget spændes fast.
- Forreste drejeknap klemmes fast [2-8].

- Sidebordet trykkes ned bag ved stødekanten og den bageste drejeknap klemmes fast.
 - Derefter fjernes vinkelanslaget.
 - Indstillingsskruen [2-10] skrues fast med en skruetrækker indtil anslag.
 - Efter en demontering skal til genopbygning sidebordet trykkes tilbage mod dette anslag (indstillingsskrue).
 - På grund af denne fiksering er en udretning med vinkelrastanslag ikke nødvendigt mere.
 - Kontroller med anslagslinealet om sidebordet er nøjagtig i ligevægt med bordfladen af basisbordet.
 - Ligevægten til grundpladen kan udrettes ved indstilling af befæstigelsen [2-6].
- For at vinkelrastanslaget og længdeanslaget kan sættes i mål efter den eksisterende skala, er det nødvendigt at skubbe sidebordetskala direkte til skalaen af basisbordet (illustr. 4).

Dertil:

- Befæstigelsesskruerne [4-2] af skalaen på sidebordet løses.
- Skalaen forskydes således, at målet er indstillet korrekt.
- Befæstigelsesskruerne skrues fast igen.

2 Forlængerbord CS 70 VL [1-2]

Til sikker aflægning af lange værkstykker under savning kan ved den bageste bordside af CS 70 EB forlængerbordet CS 70 VL monteres. Savebordet bliver dermed ca. 530 mm længere.

Arbejdsfølge for påmonteringen (illustr. 3):

- Med de vedliggende skruer, firekantmøtrikker og underlagsskiver monteres den venstre og højre holdeinkel [3-6] på stellet bagside.
- Luk skruerne [3-10].
- Er allerede rullebordet CS 70 ST monteret, så lægges på siden af rullebordet holdeinklen for forlængerbordet på holdeinklen af rullebordet og begge holdeinkler befæstiges sammen (overhinden).
- Til uligning er det nødvendigt at lægge den vedliggende 4 mm tykke skive under holdeinklen på den anden side.
- Styttfødder [3-4] klappes ud i 90°-stilling til bordpladen.
- Venstre og højre drejeknap [3-8] løses ca. 3 - 4 omdrejninger (venstre drejning).
- Ved let opad visende skråstilling hænges forlængerbordet ved drejeknappernes gevindbolte [3-8] ind i den åbne slids [3-9] ved holdeink-

len.

- Derved ligger holdevinklen mellem drejeknap **[3-8]** og bøjle **[3-7]**.
- Forlængerbordet svinges ca. på samme niveau som savebordet og enden af styttefødderne **[3-2]** føres ind i langhullet **[3-1]** ved bordstellet, tryk ned og skrue fast med fingermøtrikken **[3-3]**.
- Forlængerbordet trykkes ned på ca. samme niveau som savebordet og skrues fast til venstre og højre med drejeknapperne **[3-8]**. Drejeknapperne messingkrave skal hvile på bunden af slidsen.
- Forlængerbordet justeres således, at det ved den direkte overgang til basisbordet ligger lidt lavere end basisbordets bordflade (Afstand ca. en papirtykkelse - kontrolleres ved at lægge anslagslinealen på basisbordet).
- Holdevinkel skrues fast med skrue **[3-10]**.
- Kontroller med anslagslinealet om den hele flade af forlængerbordet er i ligevægt.
- Ved hjælp af befæstigelsen kan ligevægten indstilles.



Holdevinklerne skal stå parallelt med hinanden! Klap rullebordet op og ned, før holdevinklerne skrues fast.

Nedklapning af forlængerbordet:

- Drejeknapperne **[3-8]** løses.
- Fingermøtrikeren **[3-3]** løses.
- Forlængelsen løftes lidt bagi og stytteføddernes ender køres ud af langhullet.
- Styttefødderen svinges indad over kryds.
- Forlængerbordet klappes ned.



Compact CS70 - Tilbehør

Symboler



Advarsel mot generell fare



Anvisning / les merknader!

① Vi anbefaler at du bruker vaterpass eller en aluminiumslinjal (minst 1 m lang) når du skal sette opp og stille inn alle enkeltkomponenter.

1 Bord CS 70 VB [1-1]

For nøyaktig saging med anslag opptil en skjærebredde på 680 mm kan bordet CS 70 VB monteres på basisbordet.

Ved montering av et bord på en bordlangside (vanligvis på bordets høyre side) gjøres sagbordet bredere med 405 mm.

Arbeidsrekkefølge for påmontering (bilde 2):

- Støtteføtter [2-5] slås ut i 90°-posisjon til bordplaten.
- Dreieknapper [2-8] dreies mot anslag mot venstre.
- Bord legges med lett oppover stilt skråstilling med den ytre kanten på bordansatsen (bilde 2).
- Bord svinges nedover slik at den omløpende klemkant [2-4] ligger mellom profilkant [2-7] klemplate [2-9].
- Enden på den fremre støttefoten [2-2] føres inn i slissen [2-1] på bordstellet, trykkes ned i slissen og skrur fast med den riflede mutteren [2-3].
- Bakre støttefot henges inn i slissen, bord trykkes nedover og den bakre riflede mutteren skrur fast.
- Høyde justeres nøyaktig, dertil legges anleggslinjalen opptil sagbladet på basisbordet. Bord innstilles med skrutrekker på stillskruer [4-1] på samme høyde som basisbordet.
- **OBS!** Det må ikke rettes inn etter ytre bordkant fordi denne kan ligge 0,2 - 0,3 mm lavere enn den øvrige bordflaten.
- Vinkelanslagstykket [1-3] monteres i midten over basisbordets og bordets skjøt slik at bordet innrettes etter basisbordets bordkant når anlegget spennes fast.
- Fremre dreieknapp [2-8] spennes fast.
- Bordforlenger trykkes nedover bak ved skjøtet og bakre dreieknapp spennes fast.
- Ta deretter av vinkelanslaget.

- Stillskrue [2-10] dreies med skrutrekker inn til anslaget.
- Etter demontering må bordet ved gjenmontering trykkes bakover mot dette anslaget (stillskrue).
- På grunn av denne fikseringen er det ikke lenger nødvendig å rette inn bordet med vinkelanslagstykket.
- Det kontrolleres med anleggslinjalen om bordet er nøyaktig plant med basisbordets bordflate.
- Ved justering på feste [2-6] kan jevnheten til basisplaten innrettes.

For at vinkelanslagstykket og anslag kan settes på samme mål etter skalaen, må bordets skala skyves direkte til basisbordets skala (bilde 4).

Dertil:

- Skalaens festeskruer [4-2] på bordet løsnes.
- Skyv skalaen slik at målet er riktig innstilt.
- Festeskruer trekkes fast til igjen.

2 Bordforlenger CS 70 VL [1-2]

For et sikker underlag ved saging av lange arbeidsstykker kan bordforlengeren CS 70 VL monteres på den bakre bordsiden av CS 70 EB. Sagbordet forlenges derved med 530 mm.

Arbeidsrekkefølge for montering (bilde 3):

- Med de vedlagte skruer, firkanthmutre og underlagsskiver monteres venstre og høyre festevinkel [3-6] på den bakre stellsiden.
- Trekk til skruene [3-10].
- Hvis allerede rullebordet CS 70 ST er påmontert, så legges holdevinkel for bordforlengeren på rullebordets side på rullebordets holdevinkel og begge holdevinkler festes sammen (overhverandre).
- Den vedlagte 4 mm tykke skiven må som utjevning legges under holdevinkelen på den andre siden.
- Støtteføtter [3-4] slås ut i 90°-posisjon til bordplaten.
- Venstre og høyre dreieknapp [3-8] løsnes med ca. 3 - 4 omdreininger (dreie mot venstre).
- Bordforlenger henges med lett oppover stilt skråstilling på gjengeboltenes dreieknapper [3-8] i den åpne slissen [3-9] på holdevinkelen.
- Holdevinkelen ligger derved mellom dreieknapp [3-8] og bøyle [3-7].
- Bordforlengeren svinges omtrent på samme nivået som sagbordet, og støtteføttens ende [3-2] føres inn i sliss [3-1] på bordstellet, trykkes nedover og trekkes fast med riflet mutter [3-3].

- Bordforlengeren trykkes på omtrent samme nivået som sagbordet og skrur fast med dreieknappene **[3-8]** på venstre og høyre side.
- Messingbåndet på dreiebryterne skal ligge i bunnen av slissen.
- Bordforlengelsen rettes inn slik at den ved den direkte overgangen til basisbordet ligger noe dypere enn basisbordet (Avstand ca. en papirtykkelse - kontrolleres ved å legge anleggslinjalen på basisbordet).
- Holdevinkler skrur fast med skrue **[3-10]**.
- Det kontrolleres med anleggslinjalen om forlengerens totale flate er jevn.

- Ved å justeret festene **[3-5]** kan jevnheten rettes inn.



Holdevinklene må stå parallelt. Slå skyvebordet opp og deretter sammen en gang før du skrur fast holdevinklene.

Forlengeren slås sammen og nedover:

- Dreieknapper **[3-8]** løsnes,
- riflede mutrer **[3-3]** løsnes.
- Forlengeren løftes litt bak og støtteføttenes ender fås ut av slissen.
- Støtteføtter svinges over kors innover.
- Bordforlenger slås sammen og nedover.



Accessórios da Compact CS 70

Símbolos



Perigo geral



Ler indicações/notas!

ⓘ Para ajustar e regular todos os componentes individuais recomendamos a utilização de um nível de bolha de ar ou de uma régua de alumínio (no mín. 1 m de comprimento)

1 Alargamento de mesa CS 70 VB [1-1]

Para serrar com exactidão, até a largura de corte de 680 mm e utilizando o encosto, pode montar-se o alargamento de mesa CS 70 VB à mesa base. Montando o alargamento de mesa no lado longitudinal de uma mesa (normalmente no lado direito), aumenta-se a mesma em 405 mm.

Sequência do serviço de montagem (fig. 2):

- Virar os patins [2-5] para fora na posição de 90°, em relação à placa de mesa.
- Girar os punhos de fixação [2-8] à esquerda, até o esbarro.
- Apoiar o alargamento de mesa com seu canto externo no respectivo rebaixo da mesa (fig. 2), segurando-o numa posição ligeiramente inclinada para cima.
- Girar o alargamento de mesa para baixo, de forma que o canto de aperto inferior [2-4] encoste entre o canto do perfil [2-7] e chapa de aperto [2-9] em todo seu contorno.
- Inserir a extremidade dianteira do patim [2-2] no furo oblongo [2-1] da armação da mesa, premir no furo oblongo para baixo e aparafusá-la por meio da porca serrilhada [2-3].
- Enganchar o patim no furo oblongo, premir o alargamento de mesa para baixo e apertar a porca serrilhada traseira.
- Efectuar o ajustamento de altura exacto. Para isto, apoiar a régua de encosto na mesa base, até a folha de serra.
- Ajustar o alargamento de mesa à mesma altura do que a mesa base, girando os parafusos de ajustamento [4-1] com uma chave de fendas.
- **Atenção!** Não utilizar o canto externo da mesa como referência de nivelamento, já que esta pode encontrar-se 0,2 a 0,3 mm abaixo das outras áreas da mesma.

- Montar o esquadro [1-3] do encosto de encravamento no centro, sobre a junta de encosto da mesa base e o alargamento de mesa, de forma que, no aperto do encosto, o alargamento de mesa seja correctamente alinhado, em relação ao canto da mesa base.
- Apertar o punho de fixação dianteiro [2-8]
- Premir o alargamento de mesa na linha de encosto traseira para baixo e apertar o punho de fixação traseiro.
- Em seguida, retirar o batente de retenção angular.
- Girar o parafusos de ajustamento [2-10] até o esbarro, utilizando uma chave de fendas. Tendo desmontado o alargamento de mesa e voltando a montá-lo outra vez, é necessário empurrá-lo para trás contra este esbarro (parafuso de ajustamento). Em função desta fixação, não há mais necessidade de um alinhamento, por meio do esquadro do encosto de encravamento.
- Comprovar com a régua de encosto se o alargamento de mesa se encontra perfeitamente nivelado, em relação à face da mesa base.
- O nivelamento, em relação à placa base, pode ser ajustado na fixação [2-6].

Para poder fixar o esquadro do encosto de encravamento e o encosto longitudinal na medida exacta, em conformidade com a escala existente, a escala do alargamento de mesa deve ser empurrada directamente à escala da mesa base (fig. 4).

Para isto:


- desandar os parafusos [4-2] da escala do alargamento de mesa.
- Deslocar a escala, de modo a que a medida esteja correctamente ajustada.
- Voltar a apertar os parafusos de fixação.

2 Prolongamento de mesa CS 70 VL [1-2]

Para obter um apoio seguro ao serrar peças compridas, pode montar-se o prolongamento de mesa CS 70 VL no lado traseiro da mesa da CS 70 EB. Assim, prolonga-se a mesa da serra em 530 mm.

Sequência do serviço de montagem (fig. 3):

- Montar as cantoneiras de suporte esquerda e direita [3-6] no lado traseiro da armação, com o auxílio dos parafusos, porcas quadradas e anilhas fornecidos.
- Fechar os parafusos [3-10].

- Se uma mesa corrediça CS 70 ST, já se encontra montada, apoia-se, no lado da mesma, a cantoneira de suporte para o prolongamento de mesa, nas cantoneiras de fixação da mesa corrediça, e as duas cantoneiras são aparafusadas em conjunto (sobrepostas).
 - Para a devida compensação, deve ser colocada uma anilha de 4 mm de espessura sob a cantoneira de suporte do lado oposto.
 - Virar os patins **[3-4]** para fora na posição de 90°, em relação à placa de mesa.
 - Desapertar os punhos de fixação esquerdo e direito **[3-8]** aprox. 3 a 4 voltas (girar à esquerda).
 - Enganchar o prolongamento de mesa com as cavilhas roscadas dos punhos de fixação **[3-8]** na fenda aberta **[3-9]** na cantoneira de suporte.
 - Com isto, a cantoneira de suporte situa-se entre o punho de fixação **[3-8]** e o arco **[3-7]**.
 - Girar o prolongamento de mesa aprox. ao mesmo nível do mesa da serra, inserir a extremidade dos patins **[3-2]** no furo oblongo **[3-1]** da armação da mesa, premir para baixo e apertá-lo com a porca serrilhada **[3-3]**.
 - Colocar o prolongamento de mesa e a mesa da serra aprox. ao mesmo nível e travá-lo por meio dos punhos de fixação **[3-8]** esquerdo e direito.
 - O rebordo de latão dos botões giratórios deve, deste modo, assentar na base ranhurada.
 - Alinhar o prolongamento de bancada, de modo a que, na zona de transição directa para a bancada principal, ele esteja um pouco mais rebaixado do que a área da mesa da bancada principal (Distância, aprox. a espessura de um papel - verificação através da colocação da régua de batente na bancada principal).
 - Aparafusar a cantoneira de suporte por meio do parafuso **[3-10]**.
 - Comprovar com a régua de encosto se toda a área do prolongamento da mesa se encontra perfeitamente nivelada.
 - Com um ajustamento nas fixações **[3-5]**, o nivelamento pode ser realizado.
-  Os suportes angulares têm de estar paralelos entre si! Antes de aparafusar firmemente os suportes angulares, levantar e baixar a bancada esquadrejadeira.

Virar o prolongamento de mesa para baixo:

- Desapertar os punhos de fixação **[3-8]**.
- Desapertar as porcas serrilhadas **[3-3]**.
- Levantar o prolongamento de mesa um pouco na sua margem traseira e tirar as extremidades dos patins do furo oblongo.
- Virar os patins para dentro, em forma de cruz.
- Virar o prolongamento de mesa para baixo.



Руководство по эксплуатации для комплекующих деталей Compact CS 70

Символы



Предупреждение об общей опасности



Соблюдайте руководство по эксплуатации/указания!

① Для центрирования и регулировки всех отдельных компонентов рекомендуется использовать уровень или алюминиевую линейку (длиной не менее 1 м)

1 Плита приставка-расширитель CS 70 VB [1-1]

Для точного пиления с помощью упора и до ширины реза 680 мм возможен монтаж плиты-приставки расширителя CS 70 VB к основному столу. В результате монтажа плиты-приставки расширителя с продольной стороны стола (как правило с правой стороны) пильный стол становится на 405 мм шире.

Последовательность монтажных операций (рис.2):

- Опорные ножки [2-5] откинуты под углом 90° к плите стола.
- Грибки [2-8] повернуты до упора налево.
- Слегка наклонённая наверх плита-приставка расширителя укладывается внешним краем на приставку стола (рис.2).
- Плиту-приставку расширителя опустить вниз так, чтобы оборотный зажимной кант [2-4] расположился между профилсным кантом [2-7] и зажимным листом [2-9].
- Конец передней опорной ножки [2-2] ввести в удлинённое отверстие [2-1] рамы стола, отжать вниз и завинтить до отказа гайкой с накаткой [2-3].
- Заднюю опорную ножку подвесить в удлинённое отверстие, плиту-приставку расширителя отжать вниз и заднюю гайку с накаткой завинтить до отказа.
- Провести точную юстировку по высоте, для этого планку для крепления упоров до пильного полотна положить на основной стол. Посредством установочных винтов [4-1] винтом-отвёрткой вывести плиту-приставку расширителя на высоту основного стола.

Внимание!

- По внешнему краю стола не выравнивать, поскольку он располагается на 0,2 - 0,3 мм ниже остальной поверхности стола.
 - Угловой фиксаторный упор [1-3] монтировать посередине над стыковым кантом основного стола и плиты-приставки расширителя таким образом, чтобы при зажимании упора плита-приставка расширителя выравнивалась по краю основного стола.
 - Зажать передний грибок [2-8].
 - Плиту-приставку расширителя сзади у стыка отжать вниз и задний грибок зажать.
 - Затем снимите угловой упор с фиксацией.
 - Винтом-отвёрткой завинтить установочный винт [2-10] до упора.
 - После демонтажа при повторном монтаже плиту-приставку расширителя следует отжать назад в направлении этого упора (установочный винт).
 - Благодаря такой фиксации выверка посредством углового фиксаторного упора уже не требуется.
 - С помощью планки для крепления упоров проконтролировать, находится ли плита-приставка расширителя точно на одном уровне с поверхностью основного стола.
 - Посредством регулировки крепления [2-6] уровень по отношению к основному столу может быть выверен.
- Чтобы угловой фиксаторный упор и направляющую-упор по представленной шкале установить на один размер, шкала плиты-приставки расширителя должна быть перемещена непосредственно к шкале основного стола (рис.4).

Для этого:

- Крепёжные болты [4-2] шкалы плиты-приставки расширителя ослабить.
- Отрегулируйте шкалу под нужный размер.
- Крепёжные болты снова затянуть до отказа.

2 Плита-приставка удлинитель CS 70 VL [1-2]

Для надёжного прилегания при пиление длинных заготовок с задней стороны стола CS 70 EB может монтироваться плита-приставка удлинитель CS 70 VL. В результате пильный стол удлиняется на 530 мм.

Последовательность монтажных операций (рис.3):

- Смонтировать с помощью прилагаемых болтов, квадратных гаек и подкладных шайб левый и правый удерживающие уголки **[3-6]** с задней стороны рамы стола.
- Затяните винты **[3-10]**.
- Если передвижной стол CS 70 ST уже смонтирован, со стороны передвижного стола удерживающий уголок плиты-приставки удлинителя укладывается на удерживающий уголок передвижного стола и оба уголка (один над другим) скрепляются.
- Для выравнивания под удерживающий уголок другой стороны должна подкладываться прилагаемая шайба толщиной 4 мм.
- Опорные ножки **[3-4]** под углом 90° к плите стола откинуты.
- Левый и правый грибок **[3-8]** вращением влево примерно на 3-4 оборота ослабит.
- При легком наклоне вверх плиту-приставку удлинитель подвесит у резбовых пальцев грибков **[3-8]** в открытый шлиц **[3-9]** удерживающего уголка.
- Удерживающий уголок располагается при этом между грибком **[3-8]** и скобой **[3-7]**.
- Плиту-приставку удлинитель повернут примерно на один уровень с пилсным столом и конец опорных ножек **[3-2]** ввести в удлиненное отверстие **[3-1]** рамы стола, отжать вниз и затянуть до отказа гайкой с накаткой **[3-3]**.
- Плиту-приставку удлинитель отжать примерно на один уровень с пилсным столом и затянуть до отказа грибками **[3-8]** справа и слева.

- При этом латунный буртик винтов-барашков должен прилегать к основанию шлица.
- Выровняйте удлинитель стола таким образом, чтобы в месте непосредственного перехода к рабочему столу этот элемент находился чуть ниже поверхности рабочего стола (Зазор примерно равен толщине бумажного листа - убедитесь в этом путём прикладывания упорной планки к столу).
- Удерживающий уголок завинтит до отказа винтом **[3-10]**.
- Проконтролировать посредством планки для крепления упоров ровность удлинителя по всей его поверхности.
- Путём перестановки креплений **[3-5]** уровень может быть выверен.



Крепёжные уголки должны быть параллельны друг другу! Перед приворачиванием крепёжных уголков сначала следует откинуть вверх и сложить подвижный стол.

Откидывание удлинителя:

- Грибки **[3-8]** ослабить.
- Гайки с накаткой **[3-3]** ослабить.
- Удлинитель сзади слегка приподнять и концы опорных ножек вывести из удлиненного отверстия.
- Опорные ножки сложить крест-на-крест.
- Плиту-приставку удлинитель откинуть вниз.



Compact CS 70 - Příslušenství

Symbole



Varování před všeobecným nebezpečím



Přečtěte si návod/pokyny!

① Pro vyrovnání a nastavení všech jednotlivých komponent doporučujeme použít vodováhu nebo hliníkové pravítko (dlouhé min. 1 m).

1 Rozšíření stolu CS 70 VB [1-1]

Pro přesné řezání s dorazem až do šířky řezu 680 mm lze namontovat k základnímu stolu rozšíření stolu CS 70 VB.

Přistavením rozšíření stolu k delší straně stolu (zpravidla k pravé straně) se řezací stůl rozšíří o 405 mm.

Pracovní postup montáže (obr. 2):

- Vyklopte opěrné nohy [2-5] v 90° poloze k desce stolu.
- Otočné knoflíky [2-8] vytočte doleva až na doraz.
- Při mírně sešikmené poloze rozšíření stolu přiložte vnější hranou k okraji stolu (obr. 2).
- Rozšíření stolu natočte směrem dolů tak, aby oběžná hrana [2-4] byla mezi profilovou hranou [2-7] a svěracím plechem [2-9].
- Konec přední opěrné nohy [2-2] zasuňte do podlouhlého otvoru [2-1] v kostře stolu, zatlačte ji v tomto otvoru směrem dolů a přišroubujte maticí [2-3].
- Zadní opěrnou nohu zavěste do podlouhlého otvoru, zatlačte rozšíření stolu směrem dolů a přišroubujte zadní maticí.
- Proveďte přesné seřízení výšky, k tomu je třeba přiložit dorazové pravítko až k pilovému plátku na základním stole.
- Na seřizovacích šroubech [4-1] nastavte šroubovákem stejnou výšku rozšíření stolu jako má základní stůl.
- **Pozor!** Neřídíte se podle vnější hrany stolu, která může být o 0,2 - 0,3 mm níž než celková plocha stolu.
- Úhlový doraz s aretací [1-3] namontujte středově přes styčnou hranu základního stolu a rozšíření stolu, aby se při upnutí dorazu rozšíření stolu seřídilo podle hrany základního stolu.
- Zašroubujte přední otočný knoflík [2-8].

- Zatlačte rozšíření stolu vzadu na styčné ploše směrem dolů a zajistíte zadním otočným knoflíkem.
- Poté sejměte úhlový doraz.
- Stavěcí šroub [2-10] zašroubujte šroubovákem až na doraz.
- Montujeme-li rozšíření stolu znovu po jeho demontáži, je třeba zatlačit je proti tomuto dorazu (stavěcímu šroubu) dozadu.
- Po této fixaci už není třeba vyřizovat pomocí úhlového dorazu s aretací.
- Zkontrolujte dorazovým pravítkem, zda je plocha rozšíření stolu stejně přesně rovná jako plocha základního stolu.
- Rovinnost shodnou se základní deskou lze nastavit na upevnění [2-6].

Aby bylo možno nasadit úhlový doraz s aretací a podélný doraz na míru podle stupnice, je třeba posunout stupnici rozšíření stolu přímo na stupnici základního stolu (obr. 4).

K tomu:

- Vyšroubujte připeňovací šrouby [4-2] stupnice na rozšíření stolu.
- Posuňte stupnici tak, aby byl rozměr správně nastavený.
- Připeňovací šrouby opět utáhněte.

2 Prodloužení stolu CS 70 VL [1-2]

K zajištění bezpečné úložné plochy při řezání dlouhých obrobků je možno přimontovat k zadní straně stolu CS 70 EB prodloužení stolu CS 70 VL. Řezací stůl se tím prodlouží o 530 mm.

Pracovní postup montáže (obr. 3):

- Pomocí přiložených šroubů, čtyřhranných matic a podložek připevněte levý a pravý přídržný úhel [3-6] k zadní straně kostry.
- Uzavřete šrouby [3-10]
- Je-li už namontován stůl s pojezdem CS 70 ST, pak se přídržný úhel pro prodloužení stolu přiloží na přídržný úhel pojezdového stolu a oba se připevní společně. K vyrovnání je třeba podložit přídržný úhel na druhé straně přiloženou 4 mm podložkou.
- Vyklopte opěrné nohy [3-4] do 90° polohy k desce stolu.
- Levý a pravý otočný knoflík [3-8] povolte asi o 3 až 4 otáčky (doleva).
- Při mírně šikmé poloze směrem vzhůru zavěste prodloužení stolu závitovými svorníky otočných knoflíků [3-8] do otevřené drážky [3-9] na přídržném úhlu.

- Přídržný úhel přitom leží mezi otočným knoflíkem **[3-8]** a obloukem **[3-7]**.
- Sklopte prodloužení stolu přibližně na stejnou úroveň jako je řezací stůl, zasuňte konce opěrných noh **[3-2]** do podélného otvoru **[3-1]** v kostře stolu, zatlačte je směrem dolů a přitáhněte maticí **[3-3]**.
- Prodloužení stolu zatlačte přibližně na úroveň řezacího stolu a pomocí otočných knoflíků **[3-8]** vlevo a vpravo pevně utáhněte.
- Měděný nákrůžek otočných knoflíků by přitom měl dosedat na dno drážky.
- Vyrovnajte prodloužení stolu tak, aby místo přechodu na základní stůl bylo umístěné o něco níže než plocha základního stolu (Vzdálenost cca tloušťka papíru - kontrola přiložením dorazové-
ho pravítka na základní stůl).
- Přídržný úhel přitáhněte šroubem **[3-10]**.
- Zkontrolujte dorazovým pravítkem, zda je celá plocha prodloužení stolu rovná.
- Rovinnost lze seřídit na upevnění **[3-5]**.



Přídržné úhelníky musí být navzájem rovnoběžně! Než přídržné úhelníky přišroubujete, ještě jednou vyklopte posuvný stůl nahoru a dolů.

Odklopení prodloužení stolu:

- Povolit otočné knoflíky **[3-8]**.
- Povolit matice **[3-3]**.
- Prodloužení stolu lehce nadzvednout směrem dozadu a konce opěrných noh vytáhnout z podélných otvorů.
- Zkřížit opěrné nohy směrem dovnitř.
- Prodloužení stolu sklopit dolů.



Compact S 70 osprzęt

Symbole



Ostrzeżenie przed ogólnym zagrożeniem



Instrukcja/przeczytać zalecenia!

ⓘ Do wyrównywania i ustawiania wszystkich pojedynczych elementów zalecamy użycie poziomnicy oraz liniatu aluminiowego (o długości co najmniej 1 m)

1 Rozszerzenie stołu CS 70 VB [1-1]

W celu dokładnego pitowania z oporem nastawnym do szerokości cięcia wynoszącej 680 mm, można dobudować rozszerzenie stołu CS 70 VB do stołu podstawowego.

Poprzez dobudowanie rozszerzenia stołu do jednej z dłuższych stron stołu (zazwyczaj do prawej strony) stół do pitowania poszerza się o 405 mm.

Kolejność czynności przy dobudowie (rys. 2):

- Otworzyć nogi podporowe [2-5] do pozycji 90° w stosunku do blatu stołu.
- Przekręcić do oporu na lewo gałki obrotowe [2-8].
- Nałożyć rozszerzenie stołu zewnętrzną krawędzią w pozycji lekko pionowo-skośnej na nasadkę stołu (rys. 2).
- Spuścić obciążenie stołu w dół, tak żeby obiegowy kant zaciskowy [2-4] znajdował się między kantem profilowym [2-7] a blachą zaciskową [2-9].
- Wprowadzić koniec przedniej nogi podporowej [2-2] w podłużną dziurę [2-1] na korpusie stołu, docisnąć ją na dół i mocno przykręcić za pomocą nakrętki radetkowej [2-3].
- Wprowadzić tylną nogę podporową w podłużną dziurę, docisnąć na dół rozszerzenie stołu i dokręcić nakrętkę radetkową.
- Dokładnie uregulować wysokość, w tym celu położyć linijkę opornikową aż do brzeszczota piły na stole podstawowym.
- Ustawić śrubokrętem na śrubach nastawczych [4-1] rozszerzenie stołu na tę samą wysokość jak stół podstawowy.
- **Uwaga!** Nie ustawiać według zewnętrznej krawędzi stołu, gdyż może ona znajdować się o 0,2 - 0,3 mm niżej niż pozostała powierzchnia stołu.
- Dobudować opornik kąta [1-3] po środku nad kantem uderzeniowym stołu podstawowego, tak żeby przy zamocowaniu opornika rozszerzenie

stołu wyregulowało się według krawędzi stołu podstawowego.

- Zaciśnąć przednią gałkę obrotową [2-8].
- Przycisnąć na dół rozszerzenie stołu przy miejscu uderzeniowym i zaciśnąć tylną gałkę obrotową.
- Następnie zdjęć prowadnicę kątową z obrotnicą.
- Przykręcić do oporu śrubokrętem śrubę nastawczą [2-10]. Po demontażu należy przy ponownym dobudowywaniu nacisnąć rozszerzenie stołu przeciwko temu oporowi (śruba nastawcza) do tyłu. Dzięki temu ustawieniu regulacja za pomocą opornika kąta nie jest już potrzebna.
- Sprawdzić za pomocą linijki opornikowej, czy rozszerzenie stołu znajduje się dokładnie na tym samym poziomie co powierzchnia stołu podstawowego.
- Przez przestawianie zamocowania [2-6] można ustawić odpowiedni poziom do płyty podstawowej.

Żeby ustawić opornik kąta i opornik podłużny według istniejącej skali na miarę, trzeba przesunąć skalę rozszerzenia stołu dokładnie do skali stołu podstawowego (rys. 4).

W tym celu:

- Poluzować śruby mocujące [4-2] skali na rozszerzeniu stołu,
- Przesunąć skalę w taki sposób, aby wymiar był ustawiony prawidłowo.
- ponownie dokręcić śruby mocujące.

2 Przedłużenie stołu CS 70 VL [1-2]

Aby dłuższe kawałki przylegały bezpiecznie przy pitowaniu, można do tylnej części stołu urządzenia CS 70 EB dobudować przedłużenie stołu CS 70 VL. Stół do pitowania przedłuża się w ten sposób o 530 mm.

Kolejność czynności przy dobudowaniu (rys. 3):

- Dobudować na tylnej stronie korpusu za pomocą śrub, nakrętek czworokątnych i podkładek, lewy i prawy kąt trzymający [3-6].
- Dokręcić śruby [3-10].
- Jeżeli jest już dobudowany stół przesuwany CS 70 ST, natożyć na stronę przesuwanego kąta trzymający przedłużenie stołu na kąt trzymający stół przesuwany i oba kąty (jeden nad drugim) zamocować.
- Dla wyrównania należy położyć pod kąt trzymający drugą stronę, podkładkę o grubości 4 mm.
- Otworzyć nogi podporowe [3-4] do pozycji 90° w stosunku do blatu stołu.

- Poluzować lewą i prawą gałkę obrotową **[3-8]** o około 3-4 obrotów (kręcić w lewo).
- Zawiesić przedłużenie stołu w pozycji skośnej do góry na kołkach gwintowanych gałek obrotowych **[3-8]** w otwartym rowku **[3-9]** kąta trzymającego. Kąt trzymający znajduje się przy tym między gałką obrotową **[3-8]** a uchwytem **[3-7]**.
- Zawiesić przedłużenie stołu mniej więcej na tej samej wysokości jak stół do pitowania i wprowadzić końce nóg podporowych **[3-2]** w dziurę podłużną **[3-1]** na korpusie stołu, nacisnąć na dół i dokręcić nakrętkami radetkowymi **[3-3]**.
- Przycisnąć przedłużenie stołu na tę samą wysokość jak stół do pitowania i przykręcić z prawej i lewej strony gałki obrotowe **[3-8]**.
- Przy tym opaska mosiężna pokręteł powinna przylegać do dna szczeliny.
- Ustawić element przedłużający stół w taki sposób, aby przy bezpośrednim przejściu do stołu podstawowego znajdował się nieco głębiej, niż powierzchnia stołu podstawowego (Odstęp. ok.

jednej grubości papieru - sprawdzenie poprzez przyłożenie liniatu przewodnicowego do stołu podstawowego).

- Kąt trzymający dokręcić za pomocą śruby **[3-10]**.
- Sprawdzić za pomocą linijki opornikowej, czy cała płaszczyzna przedłużenia jest równa.
- Przez przestawienie zamocowań **[3-5]** można ustawić równość.



Wsporniki muszą być równoległe względem siebie! Stół przesuwany należy przed ostatecznym dokręceniem wspornika podnieść do góry i złożyć.

Zamknięcie przedłużenia:

- Poluzować gałki obrotowe **[3-8]**,
- Poluzować nakrętki radetkowe **[3-3]**,
- Podnieść lekko z tyłu przedłużenie i wysunąć końce nóg podporowych z dziury podłużnej,
- Skrzyżować nogi podporowe do środka,
- Zamknąć przedłużenie stołu do dołu.



Compact CS 70 tartozék

Szimbólumok



Általános veszélyekre vonatkozó figyelmeztetés



Olvassa el az útmutatót/információkat!

ⓘ Javasoljuk, hogy az egyes alkatrészek beírnyozásához és beállításához használjon víz-mértéket vagy egy (legalább 1 méter hosszú) alumínium vonalzó!

1 Asztalszélesítő toldat CS 70 VB [1-1]

Ütközővel végzendő, 680 mm-es vágási szélességig terjedő pontos vágásokhoz az alapasztalhoz hozzá lehet szerelni az CS 70 VB asztalszélesítő toldatot. Az asztalszélesítő toldatnak az asztal egyik hosszanti oldalára (rendszerint a jobboldalra) történő hozzászzerelése folytán a fűrész munkafelülete 405 mm-rel lesz szélesebb.

A beszerelés munkamenete (2-es ábra):

- Hajtsa ki a kitámasztó lábakat [2-5], úgy, hogy az asztalfelülethez képest 90°-os szögben álljanak.
- Forgassa a forgógombokat [2-8] balra egészen ütközésig.
- Helyezze az asztalszélesítő toldatot külső élével enyhén megemelt ferde állásban az asztal szélére [2-es ábra].
- Döntse lefelé az asztalszélesítő toldatot, úgy, hogy a körbefutó befogóél [2-4] a profilél [2-7] és a szorítólemez [2-9] között helyezkedjen el.
- Vezesse be az első kitámasztó láb [2-2] végét az asztalállványon található hosszlyukba [2-1].
- A hosszlyukban nyomja lefelé és a recézett anyával [2-3] rögzítse azt.
- Akassza be a hátulsó kitámasztó lábat a hosszlyukba, nyomja lefelé az asztalszélesítő toldatot és a hátulsó recézett anyával rögzítse azt.
- Végezze el a magasság pontos beszabályozását, ehhez fektesse fel az ütközővonalzót egészen a fűrészlapig az alapasztalra.
- Az asztalszélesítő toldatot csavarhúzó segítségével a szabályozó csavarok [4-1] forgatásával állítsa az alapasztalával megegyező magasságra. Vigyázat! Ne a külső asztalélhez igazodjon, mert ez az asztalfelület többi részéhez képest 0,2-0,3 mm-rel alacsonyabban helyezkedhet el.
- A derékszögű megakasztó ütközőt [1-3] az alapasztal sarokvédője fölött az alapasztal és az asztalszélesítő toldathoz képest központosan szerelje be, úgy, hogy az ütköző rögzítésekor az asztalszélesítő toldat az alapasztal éle felé

nézzen.

- Húzza meg az első forgógombot [2-8].
- Hátról, az ütközőfelületnél nyomja lefelé az asztalszélesítő toldatot majd szorítsa feszesre a forgógombot.
- Azután vegye le a szögvonalzót.
- Csavarhúzóval hajtsa be egészen ütközésig a szabályozó csavart [2-10]. Az asztalszélesítő toldatot kiserelése utáni újbóli beszereléskor a fenti ütközőig (szabályozó csavarig) kell hátra nyomni.
- E rögzítés folytán nincs többé szükség arra, hogy az asztalszélesítő toldatot a derékszögű megakasztó ütközővel igazítsuk ki.
- Az ütközővonalzó segítségével ellenőrizze, hogy az asztalszélesítő toldat az alapasztal munkafelületével teljesen egy síkban van-e.
- A munkafelülethez képest mért egységiséget a rögzítőcsavar [2-6] elforgatásával lehet beigazítani.

Ahhoz, hogy a derékszögű megakasztó ütközőt és a hosszanti ütközőt a meglévő skála alapján pontosan méretbe lehessen állítani, az asztalszélesítő toldat skáláját egészen rá kell tolni az alapasztal skálájára [4-es ábra].

Ehhez:

- Lazítsa ki az asztalszélesítő toldaton található skála rögzítőcsavarjait [4-2].
- Csúsztassa el úgy a skálát, hogy a méret pontosan legyen beállítva.
- Húzza meg ismét a rögzítőcsavarokat.

2 CS 70 VL asztalhosszabbító toldat [1-2]

Ahhoz, hogy fűrészeléskor a hosszú munkadarabok biztonságosan felfeküdhessenek a munkafelületre, a CS 70 EB hátsó asztaloldalára fel lehet szerelni a CS 70 VL asztalhosszabbító toldatot. Ily módon 530 mm-rel hosszabbítjuk meg a fűrész munkafelületét.

A beszerelés munkamenete (3-as ábra):

- Szerelje a szállítmányhoz mellékelt csavarokat, négylapú anyákat és alátétkorongokat, bal- és jobboldali tartó szögvasakat [3-6] az állvány hátoldalára.
- Húzza meg a csavarokat [3-10].
- Ha a munkafelülethez már egy CS 70 ST tolóasztal van hozzáépítve, akkor az asztalhosszabbító toldatnak a tolóasztal oldalán található tartó szögvasait a tolóasztal tartó szögvasaira kell helyezni és a két tartó szögvasat együtt (egymás fölött) kell rögzíteni.

- Szintbe hozásukhoz a másik oldalon található tartó szögvas alá be kell helyezni a szállítmányhoz mellékelt 4 mm vastagságú alátétkorongot.
- Hajtsa ki a kitémasztó lábakat **[3-4]** az asztallemmezhez képest 90°-os helyzetben.
- Kb. 3-4 fordulattal lazítsa ki a bal- és jobboldali (balmenetes) forgógombot **[3-8]**.
- Akassza be az asztalszélesítő toldatot enyhén megemelt ferde állásban a forgógombok **[3-8]** menetes csapszegeivel a tartó szögvason található nyílt résbe **[3-9]**.
- Ennek során a tartó szögvas a forgógomb **[3-8]** és a kengyel **[3-7]** között helyezkedik el.
- Billentse az asztalhosszabbítót olyan helyzetbe, hogy kb. egy síkban legyen a fűrész munkafelületével és vezesse be a kitémasztó lábak **[3-2]** végét az asztalalványon található hosszlyukba **[3-1]**, nyomja le, majd a recézett anyával **[3-3]** rögzítse azt.
- Nyomja az asztalhosszabbítót toldatot a fűrész munkafelületével nagyjából egy síkba és a forgógombokkal **[3-8]**, majd bal- és jobboldalon rögzítse azt.
- Ekkor a forgógombok sárgaréz gyűrűjének a horony alapjához kell felfeküdnie.
- Az asztalhosszabbítót úgy kell beállítani, hogy az alapasztalhoz való átmenetnél picit mélyebben legyen, mint az alapasztal asztalfelülete (A távolság kb. egy papírlapnyi vastagság legyen - ellenőrzése az ütközővonalzót az alapasztalra rátéve történik).
- Rögzítse a tartó szögvasat a csavarral **[3-10]**.
- Ellenőrizze az ütközővonalzóval, hogy a hosszabbítás teljes felülete egy síkban van-e.
- A rögzítőcsavarok **[3-5]** elállításával lehet a felületet egy síkba hozni.



A tartólemezeknek egymással párhuzamosan kell állniuk! A tartólemez szilárd rácsavarozása előtt a tolóasztalt legalább egyszer hajtsa fel és le.

A hosszabbítótoldat eldöntése:

- Lazítsa ki a forgógombokat **[3-8]**.
- Lazítsa ki a recézett anyákat **[3-3]**.
- Emelje meg hátul enyhén a hosszabbítótoldatot és a kitémasztó lábak végeit vezesse ki a hosszlyukból.
- Hajtsa be átlós sorrendben haladva a kitémasztó lábakat.
- Döntse lefelé az asztalhosszabbítótoldatot.



Κόμπιακ CS 70 Αξεσουάρ

Σύμβολα



Προειδοποίηση από γενικό κίνδυνο



Διαβάστε τις οδηγίες/υποδείξεις!

ⓘ Για την ευθυγράμμιση και τη ρύθμιση όλων των ξεχωριστών εξαρτημάτων συνιστούμε τη χρήση ενός αλφαδιού ή ενός κανόνα από αλουμίνιο (με ελάχιστο μήκος 1 m)

1 Σαπόρτ πλαϊνό CS 70 VB [1-1]

Για πριόνισμα ακριβείας με οδηγό μέχρι ένα κοπτικό άνοιγμα 680 χιλιοστών, μπορούμε να συναρμολόσουμε το πλαϊνό σαπόρτ CS 70 VB στον βασικό πάγκο.

Με την συναρμογή ενός πλαϊνού σαπόρτ σε μια διαμήκη πλευρά τραπέζιου (συνήθως στη δεξιά πλευρά τραπέζιου) διευρύνεται ο πριονιστικός πάγκος κατά 405 χιλιοστά.

Σειρά εργασιών συναρμολόγησης (φωτό 2):

- Τεντώνουμε τα πόδια στήριξης [2-5] σε θέση 90 μοιρών προς την πλάκα πάγκου.
- Γυρίζουμε τα περιστροφικά κουμπιά [2-8] προς τα αριστερά μέχρι τέρμα.
- Επιθέτουμε το πλαϊνό σαπόρτ σε προς τα επάνω τοποθετημένη λοξή θέση με την εξωτερική κόχη στην προάρθρωση τραπέζιου (φωτό 2).
- Μετατοπίζουμε το πλαϊνό σαπόρτ προς τα κάτω, ώστε η περιβάλλουσα κόχη κλέμματος [2-4] να βρίσκεται ανάμεσα στην κόχη προφίλ [2-7] και λαμαρίνας κλέμματος [2-9].
- Εισχώνουμε την άκρη του μπροστινού ποδιού στήριξης [2-2] στην διαμήκη τρύπα [2-1] στο πλαίσιο πάγκου, μέσα στη διαμήκη τρύπα πιέζουμε προς τα κάτω και βιδώνουμε στέρεα με τη βίδα κανελάζ [2-3].
- Επικρεμούμε το πίσω πόδι στήριξης στην διαμήκη τρύπα, πιέζουμε προς τα κάτω το πλαϊνό σαπόρτ και βιδώνουμε στέρεα την πίσω βίδα κανελάζ.
- Εκτελούμε επακριβή ρύθμιση ύψους, επιθέτοντας το χάρακα οδηγού μέχρι τον πριονιστικό δίσκο επί του βασικού πάγκου.
- Με ένα κατασβίδι ρυθμίζουμε με τις βίδες ρεγουλαρίσματος [4-1] το πλαϊνό σαπόρτ στο ίδιο ύψους όπως του βασικού πάγκου.
- Προσοχή! Μην ευθυγραμμίζετε βάσει εξωτερικής κόχης πάγκου, διότι μπορεί να είναι χαμηλότερη 0,2 - 0,3 χιλιοστά από την υπόλοιπη επιφάνεια πάγκου.

- Συναρμολόσουμε τον οδηγό στοπαρίσματος γωνίας [1-3] κεντρικά επί της ενωτικής κόχης του βασικού πάγκου και του πλαϊνού σαπόρτ, ώστε με τη σταθερή στερέωση του οδηγού το πλαϊνό σαπόρτ να ευθυγραμμίζεται βάσει της κόχης τραπέζιου του βασικού πάγκου.
- Συσφίγγουμε στέρεα το μπροστινό περιστροφικό κουμπί [2-8]
- Πιέζουμε το πλαϊνό σαπόρτ πίσω στην ενωτική θέση προς τα κάτω και μαγκώνουμε στέρεα το πίσω περιστροφικό κουμπί.
- Μετά αφαιρέστε το γωνιακό οδηγό.
- Με το κατασβίδι περιστρέφουμε τη ρυθμιστική βίδα [2-10] μέχρι τέρμα.
- Αν ξεμοντάραμε, πρέπει κατά την επανασυναρμολόγηση το πλαϊνό σαπόρτ να το πιέσουμε κόντρα σε αυτό το τέρμα (ρυθμιστική βίδα) προς τα πίσω.
- Με αυτήν τη στερέωση δεν χρειάζεται πλέον ευθυγράμμιση με τη βοήθεια του οδηγού στοπαρίσματος γωνίας.
- Ελέγχουμε με το χάρακα οδηγού, αν το πλαϊνό σαπόρτ συνορίζεται ίσια με την επιφάνεια τραπέζιου του βασικού πάγκου.
- Με μετατόπιση στην στερέωση [2-6] μπορούμε να ευθυγραμμίσουμε την επιπεδότητα σε σχέση με τον βασικό πάγκο.

Για να ταιριάζει ο οδηγός στοπαρίσματος γωνίας και ο οδηγός κοπής (Κ) τερματικό βάσει της υπάρχουσας κλίμακας, πρέπει η κλίμακα του πλαϊνού σαπόρτ να σφραχθεί απευθείας στην κλίμακα του βασικού πάγκου (φωτό 4).

Συνεπώς:


- Ξεσφίγγουμε τις στερεωτικές βίδες [4-2] της κλίμακας του πλαϊνού σαπόρτ.
- Μετακινήστε την κλίμακα έτσι, ώστε η διάσταση να είναι σωστά ρυθμισμένη.
- Ξανασφίγγουμε τις στερεωτικές βίδες.

2 Σαπόρτ εμπρόσθιο CS 70 VL [1-2]

- Για σίγουρο υπόβαθρο κατά τον πριονισμό μακρών προς επεξεργασία κομματιών μπορούμε να συναρμολόσουμε στην πίσω πλευρά τραπέζιου του CS 70 EB το εμπρόσθιο σαπόρτ CS 70 VL.
- Έτσι ο πριονιστικός πάγκος επιμηκύνεται κατά 530 χιλιοστά.
- Με την εξής σειρά εργασιών ενσωμάτωσης (φωτό 3):
- Με τις επισυναπτόμενες βίδες, τα τετράγωνα παξιμάδια και τις ροδέλες συναρμολόσουμε την αριστερή και δεξιά γωνία στήριξης [3-6] στην πίσω πλευρά του πλαισίου, Σφίξτε τις βίδες [3-10].

- Αν ενσωματώθηκε ήδη τραπέζι κοπής CS 70 ST, τότε τοποθετούμε στην πλευρά του τραπεζιού κοπής τη γωνία στήριξης για το εμπρόσθιο σαπόρτ στη γωνία στήριξης του τραπεζιού κοπής και στερεώνουμε αμφότερες τις γωνίες στήριξης μαζί (μια πάνω στην άλλη).
- Για εξισορρόπηση πρέπει κάτω από την γωνία στήριξης της άλλης πλευράς να τοποθετηθεί από κάτω η εσώκλειστη ροδέλα πάχους 4 χιλιοστών.
- Τεντώνουμε τα πόδια στήριξης **[3-4]** σε θέση 90 μοιρών σε σχέση με την πλάκα του πάγκου.
- Ξεσφίγγουμε (αριστερόστροφα) το αριστερό και δεξιό περιστροφικό κουμπί **[3-8]** περί τις 3 - 4 στροφές.
- Σε λοξή θέση με κλίση ελαφρά προς τα επάνω επικρεμούμε το εμπρόσθιο σαπόρτ στις σπειροτομημένες γκουπίλιες των περιστροφικών κουμπιών **[3-8]** στην ανοικτή σχισμή **[3-9]** στη γωνία στήριξης.
- Η γωνία στήριξης βρίσκεται στην περίπτωση μας ανάμεσα περιστροφικού κουμπιού **[3-8]** και βραχίονα **[3-7]**.
- Μετακινούμε το εμπρόσθιο σαπόρτ περίπου στο αυτό επίπεδο του ηριονιστικού πάγκου και εισκλώνουμε το τέρμα των ποδιών στήριξης **[3-2]** στη διαμήκη τρύπα **[3-1]** στο πλαίσιο τραπεζιού, πιέζουμε προς τα κάτω και σφίγγουμε στέρα με το παξιμάδι κανελάζ **[3-3]**.
- Πιέζουμε το εμπρόσθιο σαπόρτ στο αυτό περίπου επίπεδο του ηριονιστικού πάγκου και βιδώνουμε στέρα αριστερά και δεξιά με τα περιστροφικά

κουμπιά **[3-8]**.

- Το ορειχάλκινο περιλαίμιο των περιστροφικών κουμπιών πρέπει να ακουμπά εδώ στον πάτο της σχισμής.
 - Ευθυγραμμιστε την προέκταση του τραπεζιού έτσι, ώστε το σημείο της απευθείας μετάβασης στο βασικό πάγκο να βρίσκεται λίγο χαμηλότερα, από την επιφάνεια του βασικού πάγκου (Απόσταση περίπου ένα πάχος χαρτιού - έλεγχος με την εναπόθεση του κανόνα οδηγού πάνω στο βασικό πάγκο).
 - Βιδώνουμε στέρα τη γωνία στήριξης με τη βίδα **[3-10]**.
 - Ελέγχουμε με το χάρακα οδηγού, αν η συνολική επιφάνεια του σαπόρτ είναι επίπεδη.
 - Με μετατόπιση των στερεώσεων **[3-5]** μπορούμε να ευθυγραμμίσουμε την επιπεδότητα.
-  Οι γωνίες στήριξης πρέπει να είναι μεταξύ τους παράλληλες! Σηκώστε και κατεβάστε πρώτα μία φορά το έλκθρο, προτού βιδώσετε σταθερά τις γωνίες στήριξης.

Σύμπτυξη του σαπόρτ:

- Ξεσφίγγουμε τα περιστροφικά κουμπιά **[3-8]**,
- Ξεσφίγγουμε τα παξιμάδια κανελάζ **[3-3]**,
- Ανυψώνουμε το σαπόρτ ελαφρά πίσω και βγάζουμε τις άκρες των ποδιών στήριξης από τη διαμήκη τρύπα.
- Μετατοπίζουμε τα πόδια στήριξης σταυρωτά προς τα μέσα,
- Διπλώνουμε το εμπρόσθιο σαπόρτ προς τα κάτω.



www.festool.com/service



- (D) Kundendienst und Reparatur** nur durch Hersteller oder durch Service-werkstätten: Nächstegelegene Adresse unter: www.festool.com/Service
Nur original Festool Ersatzteile verwenden! Bestell-Nr. unter: www.festool.com/Service
Informationen zur **REACH**: www.festool.com/reach
- (S) Service och reparation** ska endast utföras av tillverkaren eller service-verkstäder. Se följande adress: www.festool.com/Service
Använd bara Festools originalreservdelar! Art.nr nedan: www.festool.com/Service
Information om **REACH**: www.festool.com/reach
- (CZ) Servis a opravy** smí provádět pouze výrobce nebo servisní dílny: nejbližší adresu najdete na: www.festool.com/Service
Používejte jen originální náhradní díly Festool! Obj. č. na: www.festool.com/Service
Informace k **REACH**: www.festool.com/reach
- (GB) Customer service and repair** only through manufacturer or service workshops: Please find the nearest address at: www.festool.com/Service
Use only original Festool spare parts! Order No. at: www.festool.com/Service
Information on **REACH**: www.festool.com/reach
- (FIN) Huolto ja korjaus** vain valmistajan tehtaalta tai huoltokorjaamoissa: katso sinua lähinnä oleva osoite kohdasta: www.festool.com/Service
Käytä vain alkuperäisiä Festool-varaosia! Tilausnumero kohdassa: www.festool.com/Service
REACH:iin liittyvät tiedot: www.festool.com/reach
- (PL) Obsługa serwisowa i naprawy** wyłącznie u producenta lub w warsztatach autoryzowanych: prosimy wybrać najbliższe miejsce spośród adresów zamieszczonych na stronie: www.festool.com/Service
Należy stosować wyłącznie oryginalne części zamienne firmy Festool. Nr zamówienia pod: www.festool.com/Service
Informacje dotyczące rozporządzenia REACH: www.festool.com/reach
- (F) Seuls le fabricant et un atelier homologué sont habilités à effectuer toute réparation ou service.** Les adresses à proximité sont disponibles sur : www.festool.com/Service
Utilisez uniquement des pièces de rechange Festool d'origine. Référence sur : www.festool.com/Service
Informations à propos de **REACH** : www.festool.com/reach
- (DK) Kundeservice og reparationer** må kun udføres af producenten eller serviceværksteder: Nærmeste adresse finder De på: www.festool.com/Service
Brug kun originale Festool-reservedele! Best.-nr. finder De på: www.festool.com/Service
Informationer om **REACH**: www.festool.com/reach
- (H) Ügyfélszolgálat és javítás** csak a gyártó vagy a szervizhálózat által: a legközelebbi egység címe: www.festool.com/Service
Kizárólag eredeti Festool pótkatrészeket használjon! Rendelési számok a következő helyen: www.festool.com/Service
Informații de **REACH**: www.festool.com/reach
- (E) El Servicio de atención al cliente y reparaciones** solo está disponible por parte del fabricante o de los talleres de reparación: encuentre la dirección más próxima a usted en: www.festool.com/Service
Utilice únicamente piezas de recambio Festool originales. Referencia en: www.festool.com/Service
Información sobre **REACH**: www.festool.com/reach
- (N) Kundeservice og reparasjoner** skal kun utføres av produsenten eller serviceverksteder: Du finner nærmeste adresse under: www.festool.com/Service
Bruk kun originale Festool-reservedeler! Best.nr. finner du under: www.festool.com/Service
Informasjon om **REACH**: www.festool.com/reach
- (GR) Σέρβις πελατών και επισκευή** μόνο από τον κατασκευαστή ή τα εξουσιοδοτημένα συνεργεία σέρβις: Πλησιέστερη διεύθυνση κάτω από: www.festool.com/Service
Χρησιμοποιείτε μόνο γνήσια ανταλλακτικά Festool! Αριθ. παραγγελίας κάτω www.festool.com/Service
Πληροφορίες για το **REACH**: www.festool.com/reach
- (I) Servizio e riparazione** solo da parte del costruttore o delle officine di servizio autorizzate. Le officine più vicine sono riportate di seguito: www.festool.com/Service
Utilizzare solo ricambi originali Festool! Cod. prodotto reperibile al sito: www.festool.com/Service
Informazioni su **REACH**: www.festool.com/reach
- (NL) Klantenservice en reparatie** alleen door producent of servicewerkplaatsen: Dichtstbijzijnde adressen op: www.festool.com/Service
Alleen originele Festool-reserveonderdelen gebruiken! Bestelnr. op: www.festool.com/Service
Informatie voor **REACH**: www.festool.com/reach
- (RUS) Сервисное обслуживание и ремонт** только через фирмуизготовителя или в наших сервисных мастерских: адрес ближайшей мастерской см. на www.festool.com/Service
Используйте только оригинальные запасные части Festool! № для заказа на: www.festool.com/Service
Информация по директиве **REACH**: www.festool.com/reach