

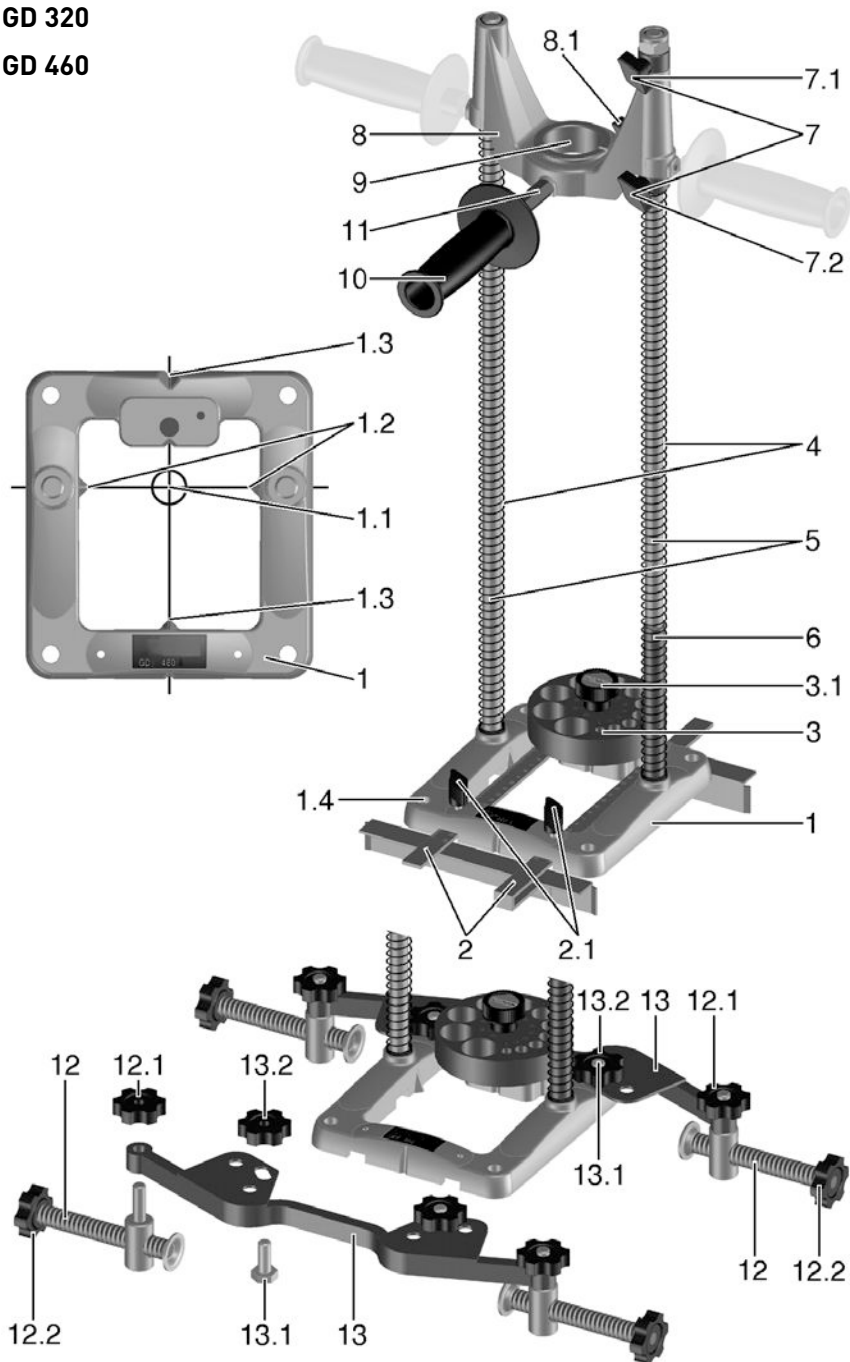
|       |                                      |    |
|-------|--------------------------------------|----|
| (D)   | Originalbetriebsanleitung            | 5  |
| (GB)  | Original operating manual            | 9  |
| (F)   | Notice d'utilisation d'origine       | 13 |
| (E)   | Manual de instrucciones original     | 17 |
| (I)   | Istruzioni per l'uso originali       | 21 |
| (NL)  | Originele gebruiksaanwijzing         | 25 |
| (S)   | Originalbruksanvisning               | 29 |
| (FIN) | Alkuperäiset käyttöohjeet            | 33 |
| (DK)  | Original brugsanvisning              | 37 |
| (N)   | Originalbruksanvisning               | 41 |
| (P)   | Manual de instruções original        | 45 |
| (RUS) | Оригинал Руководства по эксплуатации | 49 |
| (CZ)  | Originální návod k použití           | 53 |
| (PL)  | Oryginalna instrukcja eksploatacji   | 57 |

**GD 320**  
**GD 460**  
**GD 460 A**

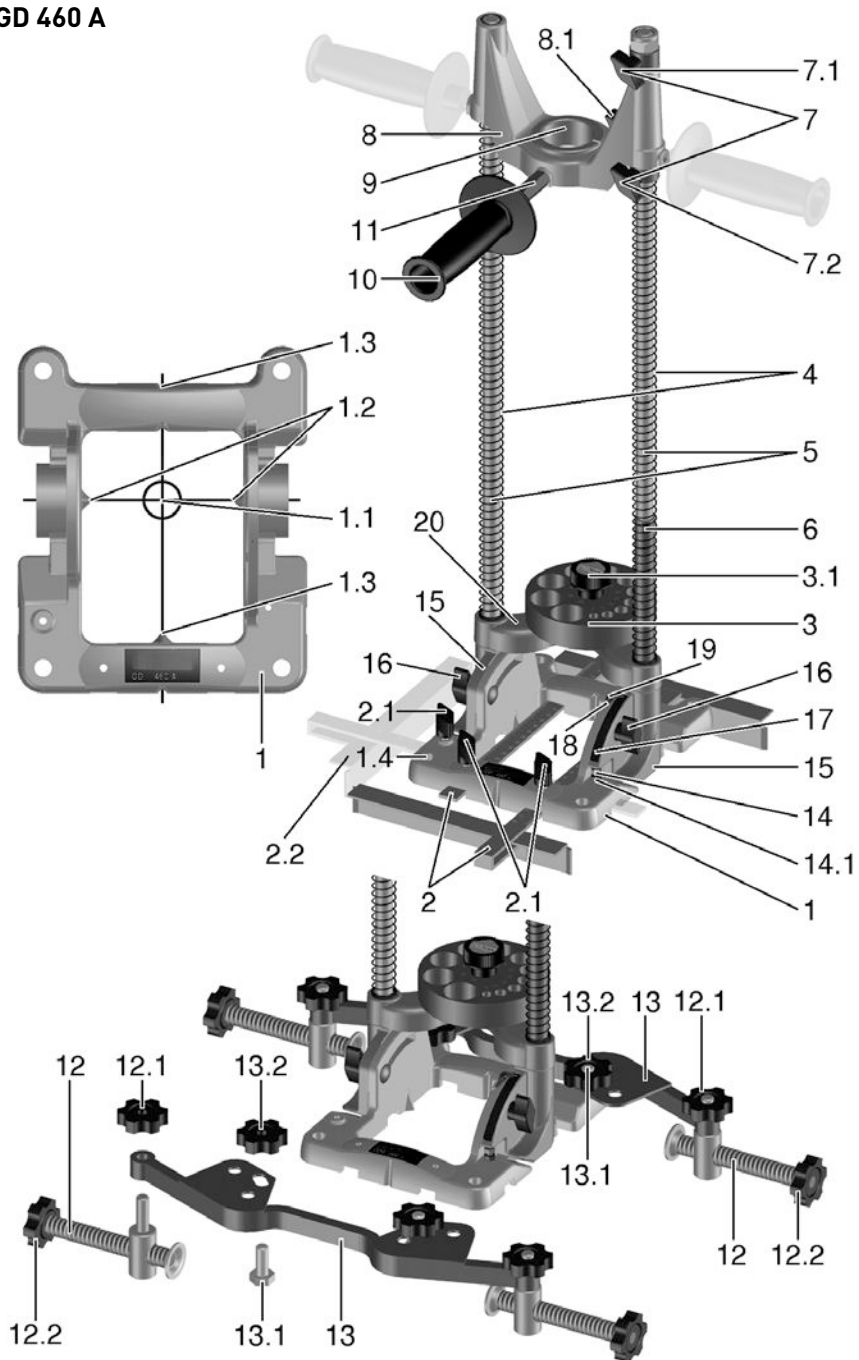


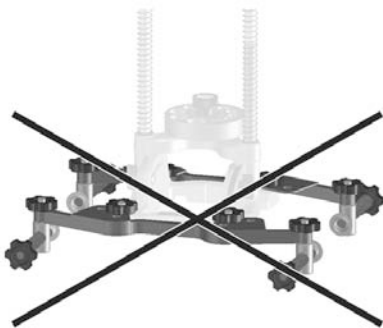
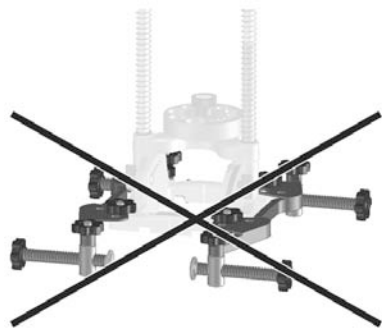
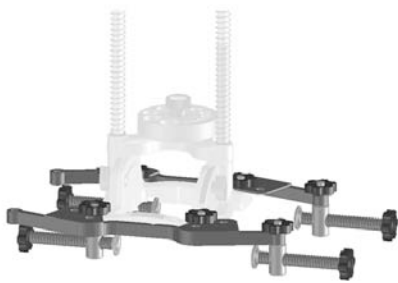
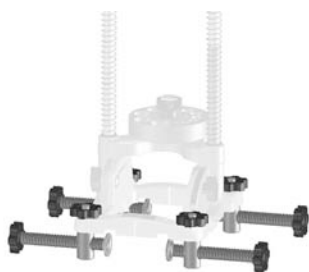
GD 320

GD 460



# GD 460 A





## 1 Technische Daten

| Zimmerei - Bohrständer                   | GD 320                | GD 460       | GD 460 A          |
|--|-----------------------|--------------|-------------------|
| Bohrerlänge max.                         | 320 mm                | 460 mm       | 460 mm            |
| Bohrtiefe max.                           | 240 mm                | 380 mm       | 310 mm            |
| Führungsteller für Bohrer                | Ø 8, 10, 12 ... 26 mm |              |                   |
| Bohr - Ø ohne Führungsteller max.        | 45 mm                 |              |                   |
| Schwenkbar für Winkelbohrungen           | -                     | -            | bis 45° stufenlos |
| Aufnahme für Bohrmaschinen mit Spannhals | 57/43 mm              |              |                   |
| Gewicht                                  | 2,8 kg                | 3,2 kg       | 3,7 kg            |
| Gesamthöhe                               | 532 mm                | 672 mm       | 672 mm            |
| Grundplatte                              | 185 x 172 mm          | 185 x 172 mm | 207 x 172 mm      |
| Parallelanschlag einstellbar             | 8 - 190 mm            |              |                   |
| - senkrecht                              | -                     | -            | 25-185 mm         |

### Zubehör, nicht im Lieferumfang

|   | Bestell-Nr. |
|---|-------------|
| Führungsteller für Bohrer 6,7,9,11 ... 27 mm  | 621947      |
| Spannelemente (4 Stk) zum Festspannen des Bohrständers an Werkstücken bis 105 mm (bis 127 bei GD 460 A) | 621949      |
| Konsolen (2 Stk) zur Aufnahme von Spannelementen am Bohrständer für breite Werkstücke bis 300 mm        | 622471      |

## 2 Symbole



Warnung vor allgemeiner Gefahr



Anleitung/Hinweise lesen!



Nicht in Hausmüll werfen!



Hinweis, Tipp

## 3 Bestimmungsgemäße Verwendung

Die Bohrständer **GD 320** und **GD 460** sind zur Herstellung von präzisen Bohrungen im exakten Winkel von 90° bestimmt. Mit dem Führungsteller können Schlangenbohrer von Ø 8 bis 26 mm bzw. von Ø 6 bis 27 mm präzise und sicher geführt werden. Ohne Führungsteller sind Bohrungen bis max. Ø 45 mm möglich. Zwei Parallelanschläge dienen zur einfachen Positionierung bzw. Führung auf dem Werkstück. Spannelemente zum Festspannen des Bohrständers sind als Zubehör erhältlich. Der Bohrständer kann mit sämtlichen elektrischen Handbohrmaschinen genutzt werden, deren Spannhals Ø 57 oder 43 mm beträgt und deren Höchstdrehmoment 75 Nm nicht übersteigt.

Der Bohrständer **GD 460 A** kann für Bohrungen in jedem beliebigen Winkel von 90° bis 45° eingesetzt werden.

## 4 Sicherheitshinweise



**WARNUNG! Lesen Sie sämtliche Sicherheitshinweise und Anweisungen.** Fehler bei der Einhaltung der Warnhinweise und Anweisungen können elektrischen Schlag, Brand und/oder schwere Verletzungen verursachen.

**Bewahren Sie alle Sicherheitshinweise und Anweisungen für die Zukunft auf.**

**Bewahren Sie alle Sicherheitshinweise und Anweisungen für die Zukunft auf.**

- Durch die Verbindung einer Handbohrmaschine mit dem Bohrständer entsteht eine Vorrichtung, für die auch die Sicherheitshinweise und Anweisungen der Bohrmaschine gelten. Lesen und befolgen Sie deshalb auch die Sicherheitshinweise und die Betriebsanleitung der Bohrmaschine.
- Die Vorrichtung ist bei der Arbeit immer mit beiden Händen an den dazu bestimmten Griffen zu halten.
- Vor Arbeitsbeginn ist sicherzustellen, dass es während des Bohrvorgangs zu keiner Kollision zwischen rotierenden Bohrmaschinenteilen und festen Bohrständer - oder Werkstückteilen kommt.
- Vor Arbeitsbeginn ist zu prüfen und sicherzustellen, dass alle Elemente zur Sicherung der Position und Einspannung ordnungsgemäß festgezogen und justiert sind.
- Lose Splitter, Späne und ähnliche Teile dürfen in der Nähe des Arbeitswerkzeugs nicht mit der Hand beseitigt werden.

- Bei Bohrmaschinen mit einem Höchstdrehmoment von mehr als 55 Nm ist stets die Verlängerung für den Zusatzhandgriff zu verwenden; diese wird im Vorderteil des Führungsschlittens eingebaut.
- Das Werkstück ist stets auf einer festen Unterlage aufzulegen und gegen Verdrehen oder Wegrutschen zu sichern.
- Schwenkbare Bohrstände (GD 460 A) sind bei der Herstellung von Winkelbohrungen gegen Wegrutschen zu sichern. Hierzu empfehlen wir die Spannelemente (Zubehör) zu verwenden. Achten Sie bei der Arbeit auf einen sicheren und festen Stand.
- Bei allen Arbeiten, die zur Vorbereitung, zum Einbau, Umbau, Einstellen, Bohrerwechsel usw. sowie zur Wartung und Pflege dienen stets den Netzstecker der Bohrmaschine aus der Steckdose ziehen.

## 5 Geräteelemente

- 1 Grundplatte
- 2 Parallelansschläge
- 3 Führungsteller für Schlangenbohrer
- 4 Führungsstangen
- 5 Federn
- 6 Anschlaghülse
- 7 Tiefenansschläge
- 8 Führungsschlitten zur Bohrmaschine
- 9 Reduzierring D 57/43 mm
- 10 Zusatzhandgriff
- 11 Verlängerung für den Zusatzhandgriff
- 12 Spannelemente
- 13 Konsolen
- 14 Schraube für Einstellung der senkrechten Lage (nur GD 460 A)
- 15 Füße
- 16 Spannmuttern
- 17 Skala
- 18 Zeiger
- 19 Justierschraube
- 20 Bügel

Das abgebildete oder beschriebene Zubehör gehört teilweise nicht zum Lieferumfang.

Die angegebenen Abbildungen befinden sich am Anfang der Betriebsanleitung.

## 6 Inbetriebnahme und Verwendung

### 6.1 Führungsteller einstellen

Entsprechend dem gewünschten Bohrer -Ø wird die Bohrung im Führungsteller ausgewählt und zur Bohrlochachse (1.1) positioniert:

- Drehknopf (3.1) um ca. 5 Umdrehungen nach links drehen, Führungsteller aus dem Arretier-

stift anheben, in die gewünschte Position drehen und wieder absenken. Darauf achten, dass der Führungsteller im Arretierstift einrastet.

- Drehknopf (3.1) wieder festziehen.

### 6.2 Bohrer einspannen

- Schlangenbohrer im Bohrfutter der Bohrmaschine einspannen und Bohrfutter festziehen.

Ⓢ Es dürfen nur Schlangenbohrer mit einer Länge verwendet werden, die innerhalb der angegebenen maximalen Bohrerlänge liegen.

### 6.3 Bohrmaschine einspannen



Bei Bohrmaschinen mit Spannhals -Ø 43 mm den Reduzierring verwenden.

- Reduzierring so positionieren, dass der Schlitz zur Spannstelle (8.1) zeigt.
- Bohrmaschine in die Aufnahme einsetzen und mit der Spannschraube (8.1) festziehen.

### 6.4 Bohrtiefe einstellen

- Die obere Anschlagposition wird mit dem Anschlagring (7.1) gewählt und mit der Klemmschraube festgezogen.

- Die obere Anschlagposition ist so zu wählen, dass der Bohrer im Führungsteller geführt ist und die Bohrerspitze etwa 5-10 mm Abstand von der Auflagefläche der Grundplatte hat.

So werden Beschädigungen am Bohrer und Werkstück vermieden. Der untere Anschlagring (7.2) dient zur Begrenzung der Bohrtiefe.

- Bohrtiefe durch Messen oder Probebohrung ermitteln und Anschlagring (7.2) unter dem Führungsschlitten (8) festziehen.

Der Anschlagring (7.2) ist dann besonders vorteilhaft, wenn mehrere Löcher gleicher Tiefe gebohrt werden.

### 6.5 Zusatzhandgriff

Der Zusatzhandgriff (10) kann wahlweise in drei Positionen (siehe Skizze) eingeschraubt werden. Bei Bohrmaschinen, deren Höchstdrehmoment 55 Nm übersteigt ist die Verlängerung (11) zu verwenden.

Mit Verlängerung ist der Zusatzhandgriff immer an der Frontseite (siehe Abbildung) des Führungsschlittens (8) zu verwenden.

### 6.6 Bohren mit Parallelanschlag

Die beiden Parallelansschläge (2) erhöhen die Sicherheit beim Arbeiten. Gleichzeitig wird die Genauigkeit erhöht und Zeit gespart, wenn mehrere Löcher im gleichen Abstand zur Kante des Werkstücks gebohrt werden sollen. Es kann wahlweise ein Parallelanschlag von einer Seite oder zwei Parallelansschlägen von beiden Seiten genutzt werden. Der Parallelanschlag wird ent-

weder nach einer Anrisslinie auf dem Werkstück (Sichtkontrolle nach den Markierungen (1.1) an der Grundplatte) oder nach der Skala am Parallelanschlag eingestellt.

- ▶ Den Parallelanschlag in der gewünschten Position mit der Klemmschraube (2.1) festziehen.
- ① Bei schwenkbaren Ausführung (GD 460 A) kann der Parallelanschlag auch seitlich eingestellt werden (2.2).

### 6.7 Bohrungswinkel einstellen (GD 460 A)

Die schwenkbaren Bohrstände (GD 460 A) ermöglichen Winkels Bohrungen im Winkel von 90° bis 45°. Für senkrechte Bohrungen zeigt der Zeiger (18) an der Skala (17) auf Null.

- ▶ Zur Einstellung des Neigungswinkels werden die beiden Spannmutter (16) gelöst.
- ▶ Die Führungsstangen können jetzt auf den gewünschten Winkel geschwenkt werden.
- ▶ Der Winkel kann an der Skala (17) mit der exakten Gradeinteilung ermittelt werden.
- ▶ Zeiger (18) auf den gewünschten Skalenwert stellen und die beiden Spannmutter (16) wieder festziehen.



**BEACHTEN:** Bei geschwenktem Bohrstand aus Sicherheitsgründen die Grundplatte am Werkstück gegen Wegrutschen sichern. Idealerweise können dazu die Spannelemente (Zubehör) verwendet werden.

### 6.8 Anschlagposition korrigieren (GD 460 A)

Die senkrechte Stellung ist bei den schwenkbaren Bohrständen durch eine Anschlagschraube (14) vom Werk eingestellt.

Soll die eingestellte Anschlagposition nachjustiert werden, ist wie folgt vorzugehen:

- ▶ Sicherungsmutter (14.1.) und Spannmutter (16) lösen.
- ▶ Fuß (15) an den Schraubenkopf (14) anschlagen.
- ▶ Durch Verdrehen der Anschlagschraube in die gewünschte Richtung, verändern Sie den Winkel in die erforderliche Lage.
- ▶ Sicherungsmutter (14.1) und Spannmutter (16) wieder festziehen.
- ▶ Der Zeiger (18) kann durch Lösen der Justierschraube (19) ebenfalls nachjustiert und in der gewünschten Position wieder festgeschraubt werden.

### 6.9 Bohrstände festspannen

- Zum Festspannen des Bohrständers auf dem Werkstück dienen die Spannelemente (12) diese können an der Grundplatte (1) befestigt werden.

- ▶ Spannelement von unten in die Bohrung (1.4) einstecken und Spannmutter (12.1) von oben einschrauben und festziehen.
- ▶ Mit der Spindel (12.2) in der gewünschten Position festziehen.

Die Spannelemente (nicht im Lieferumfang, Zubehör) sind immer paarweise von beiden Seiten zu benutzen. Es empfiehlt sich vier Spannelemente einzusetzen.

Für breite Werkstücke bis max. 300 mm können die Spannelemente an einer Konsole (13) befestigt werden.

- ▶ Schraube (13.1) von unten in die Bohrung (1.4) einsetzen,
- ▶ Konsole (13) von oben aufsetzen und mit der Mutter (13.2) festspannen.

Die Konsolen (nicht im Lieferumfang, Zubehör) werden paarweise (2 Stück) angeboten. Es ist darauf zu achten, dass die Spannelemente innerhalb einer Konsole gegeneinander (siehe Abbildung) eingesetzt werden (Kraftverlauf in Längsrichtung zur Konsole).

Spannelemente nicht zwischen 2 Konsolen gegeneinander einsetzen.

## 7 Bohren

- Vergewissern Sie sich vor Beginn der Bohrarbeit, dass der Schlangenbohrer und die Bohrmaschine fest eingespannt sind.
- Anschläge und Führungsteller auf festen Sitz überprüfen und ggf. die Spannelemente festziehen.
- Arbeiten Sie nicht mit beschädigten oder stumpfen Bohrern.
- Arbeiten Sie beim Bohren stets so, dass Sie die komplette Vorrichtung mit beiden Händen festhalten: Eine Hand am Zusatzgriff des Bohrständers, die andere Hand am Handgriff und Schalter der Bohrmaschine.
- Zum Bohren auf Sicht nach Anrisslinie dienen die Markierungen an der Grundplatte (1.2 und 1.3).

### 7.1 Führungsteller auswechseln

Für Schlangenbohrer mit geradem Durchmesser wird der im Lieferumfang mitgelieferte Führungsteller verwendet.

Für Schlangenbohrer mit ungeradem Durchmesser wird der Führungsteller (im Zubehör) eingesetzt.

- ▶ Zum Auswechseln des Führungstellers wird der Drehknopf (3.1) abgeschraubt.
- ▶ Dann kann der eingebaute Führungsteller nach oben abgenommen werden und der andere

Führungsteller aufgesetzt werden.

### 7.2 Bohrarbeiten ohne Führungsteller

Für Arbeiten mit Bohren der Durchmesser größer als 27 mm bis max. 45 mm kann der Führungsteller wie bereits beschrieben ausgebaut werden.

Je nach Bedarf können auch die Federn (5), die Anschlaghülse (6) und die Tiefenanschläge (7.1 und 7.2) ausgebaut werden. In diesem Fall ist besonders vorsichtig vorzugehen. Es empfiehlt sich auf jeden Fall den unteren Anschlagring (7.2) als Sicherheit gegen unbeabsichtigte Berührung drehender Teile mit dem Werkstück zu verwenden. Es ist insbesondere darauf zu achten, dass drehende Teile der Bohrmaschine oder eingesetzte Bohrwerkzeuge nicht mit Teilen des Bohrständers in Berührung kommen.

## 8 Wartung und Pflege



**Kundendienst und Reparatur** nur durch Hersteller oder durch Servicewerkstätten: Nächstgelegene Adresse unter: [www.festool.com/Service](http://www.festool.com/Service)



**Nur original Festool Ersatzteile verwenden!** Bestell-Nr. unter: [www.festool.com/Service](http://www.festool.com/Service)

- Halten Sie die Spannelemente und Spannstellen frei von Staub, Schmutz und Spänen.
- Reinigen Sie die Führungsstangen von Schmutz mit einem Lappen, sorgen Sie durch auftragen von Schmierfett oder Maschinenöl auf die Führungsstangen für gute Gleiteigenschaften.
- Halten Sie die Auflagefläche der Grundplatte sauber, damit bleibt die Präzision und Winkelgenauigkeit der Bohrungen gewährleistet.

### Beachten Sie:

- Die ausgewählten Federn am Bohrständler haben ganz bewusst einen grösseren Abstand zu den Führungsstangen. Dies ist kein Qualitätsmangel, hierdurch wird eine bessere Kennlinie der Feder erreicht. Dies führt zu geringerem Kraftaufwand. Sie bohren mit weniger Kraft bei zunehmender Bohrtiefe.

## 9 Umwelt

**Gerät nicht in den Hausmüll werfen!** Geräte, Zubehör und Verpackungen einer umweltgerechten Wiederverwertung zuführen. Geltende nationale Vorschriften beachten.

### Informationen zur REACh:

[www.festool.com/reach](http://www.festool.com/reach)



## 1 Technical Data

| Carpenter Stand   | GD 320                   | GD 460       | GD 460 A             |
|---|--------------------------|--------------|----------------------|
| Maximum drill length  | 320 mm                   | 460 mm       | 460 mm               |
| Maximum drilling depth  | 240 mm                   | 380 mm       | 310 mm               |
| Guiding disk for drills                                       | dia. 8, 10, 12 ... 26 mm |              |                      |
| Maximum drilling dia. without guiding disk                    | 45 mm                    |              |                      |
| Tilting at an angle   | -                        | -            | up to 45° steplessly |
| Clamping for drilling machines with clamping neck of the dia. | 57/43 mm                 |              |                      |
| Weight  | 2,8 kg                   | 3,2 kg       | 3,7 kg               |
| Overall height  | 532 mm                   | 672 mm       | 672 mm               |
| Base board  | 185 x 172 mm             | 185 x 172 mm | 207 x 172 mm         |
| Parallel stop - adjustable                                    | 8 - 190 mm               |              |                      |
| - in vertical direction                                       | -                        | -            | 25-185 mm            |

| Accessories, not included in the scope of the delivery  | Order No |
|---|----------|
| Guiding disk for spiral drills of the dia. 6,7,9,11 ... 27 mm                                 | 621947   |
| Clamps (4 pcs) for clamping the stand for material up to 105 mm (up to 127 mm for GD 460 A)   | 621949   |
| Brackets (2 pcs) for fastening the clamping elements stand up to the material width of 300 mm | 622471   |

## 2 Symbols



Warning of general danger



Read the operating instructions/notes!



Do not throw in the household waste!



Advice or tip

## 3 Intended use

The drilling stands **GD 320** and **GD 460** are intended for precise drilling at the precise angle of 90°. By means of the guiding disk, it is possible to guide the spiral drills from dia. 8 to 26 mm, eventually, from dia. 6 to 27 mm, precisely and safely. Without a guiding disk, the maximum drilling depth is 45 mm. Two parallel stops server for a simple placement, or eventually, guiding on the material. The clamping elements for clamping the stand can be ordered as accessories. The stand can be employed with all electric drilling machines with the clamping neck of the dia. 57 or 43 mm that do not exceed the maximum torque of 75 Nm.

The drilling stand **GD 460 A** can be employed for drilling at an arbitrary angle in the range from 90° to 45°.

## 4 Safety Instructions



### **WARNING! Read all safety warnings and all instructions.**

Failure to follow the warnings and instructions may result in electric shock, fire and/or serious injury.

### **Save all warnings and instructions for future reference.**

- The combination of the hand drilling machine with the stand creates a piece of equipment for which the safety and operating instructions for the drilling machine apply. Therefore, read also the safety and operating instructions for the drilling machine.
- During work, it is necessary to hold the equipment with both hands, gripping the respective handles.
- Before starting work, it is necessary to check and make sure that the rotating parts of the machine may not collide with the stable parts of the drilling stand or with the material during the drilling operation.
- Before starting work, it is necessary to check and make sure that all the elements intended for securing the position, the clamping etc., are well tightened and secured.
- During the operation, the loose chips, splinters and similar pieces must not be removed from the vicinity of the tool by hand.

- With drilling machines with a torque of more than 55 Nm, it is necessary to use always the extension piece for the additional handle.
- The material must always rest on a stable pad, and be secured against turning over and slipping.
- The tilting drilling stands (GD 460 A) must be always secured against shifting when drilling orifices at an angle. For this purpose, we recommend that you employ clamps (accessories).
- During work, stand always in a safe and stable position.
- During all the tasks that serve for the preparation, assembly, re-setting, adjustment, replacement of the drills or maintenance and care, it is always necessary to pull the plug of the drilling machine out of the mains.

## 5 Machine features

- 1 Base board
- 2 Parallel guide
- 3 Guiding disk for drills
- 4 Guide bars
- 5 Springs
- 6 Stop tube
- 7 Depth stops
- 8 Guiding sleeve
- 9 Adapter D 57/43 mm
- 10 Additional handle
- 11 Extension piece for the additional handle
- 12 Clamps
- 13 Brackets
- 14 Screw for adjusting the vertical position
- 15 Feet
- 16 Clamping nut
- 17 Scale
- 18 Indicator
- 19 Clamping screw of the indicator
- 20 Yoke

All the accessories shown and described here are not included in the scope of the delivery.

The specified illustrations appear at the beginning of the Operating Instructions.

## 6 Bringing the Stand into Operation

### 6.1 Adjustment of the guiding disk

Choose the corresponding orifice in the guiding disk in compliance with the required drill diameter, and insert it into the axis of the drill (1.1):

- ▶ turn the rotary button (3.1) to the left through 5 revolutions approximately,
- ▶ lift the guide disk above the arresting pin,
- ▶ turn it to the required position and lower it back

upon the base board.

- ▶ Take care that the disk may engage with the locking pin.
- ▶ Retighten the rotary button (3.1).

### 6.2 Clamping of the drill

- ▶ Clamp the spiral drill into the chuck of the drilling machine, and tighten the chuck.

Ⓞ It is allowed to employ only spiral drills of a length that does not exceed the indicated maximum drill length.

### 6.3 Clamping of the drilling machine



For the drilling machines with a clamping neck of the dia. of 43 mm, use a reducing ring.

- ▶ Situate the reducing ring in such a way that its notch may be directed to the clamping point (8.1).
- ▶ Fit the drilling machine into the sleeve and tighten the clamping screw (8.1).

### 6.4 Adjustment of the drilling depth

- ▶ The upper limit of the stop is set up by means of the stop ring (7.1) and tightened with the clamping screw.
- ▶ The position of the upper stop can be chosen in such a way that the drill may be directed by the guide ring, and the drill tip may be at a distance of 5 -10 mm from the surface of the base board.

In this way, you avoid a risk of damage to the drill or the material. The bottom stop ring (7.2) serves for limiting the drilling depth.

- ▶ Find out the required drilling depth by measuring or by a drilling test, and tighten the stop ring (7.2) under the sleeve.

The stop ring is of importance in particular if you are to drill several orifices of the same depth.

### 6.5 Additional handle

The additional handle (10) can be mounted in three positions according to choice (see the sketch). For the drills the torque of which exceeds 55 Nm, the extension piece (11) is employed. Always use the additional handle with the extension piece on the front side of the sleeve (see the picture).

### 6.6 Drilling with a parallel guide

Both the parallel guides (2) contribute to the safety of work. At the same time, they increase the precision and save time if it is necessary to drill more orifices at the same distance from the edge of the material. You can choose to use either one parallel guide at one side, or both the parallel guides at both the sides. The parallel guide is adjusted either to comply with the mark on the material (visual control according to the marking

(1.1) on the base board or with the scale on the parallel guide.

► The parallel guide is then tightened in the required position by means of the clamping screw (2.1).

① With the tilting version, the ruler can be adjusted in the vertical direction (2.2) as well.

### 6.7 Adjustment of the angle of inclination (GD 460 A)

The tilting drilling stands (GD 460 A) allow for oblique drilling at the angles ranging from 90° to 45°. In perpendicular drilling, the indicator (18) on the scale (17) reads zero.

► Before the eventual adjustment of the angle of inclination, both the clamping nuts (16) are to be loosened.

► Now it is possible to tilt the guide bars to the required angle.

► This angle can be ascertained on the scale (17) with an accurate division.

► The indicator (18) is set to the required value of the scale, and then both the clamping nuts (16) are tightened again.



**CAUTION:** With the tilted drilling stand, the base board must be secured against sliding along the workpiece, because of safety reasons. The employment of the clamping elements (accessory) is an ideal way of fastening it.

### 6.8 Correction of the stop position (GD 460 A)

With the tilting drilling stands, the perpendicular position has been adjusted in the manufacturing plant by means of the stop screw (14).

If an additional adjustment of the set stop position is required, proceed in the following way:

► Loosen the securing nut (14.1) and the clamping nut (16).

► Bring the foot (15) to rest upon the head of the screw (14).

► Turning the stop screw in the required direction, you will change the angle to the required position.

► Tighten the securing nut (14.1) and the clamping nuts (16) again.

► The indicator (18) can also be reset after having loosened the screw (19), and screwing it tightly again in the required position.

### 6.9 Clamping of the drilling stand

For the clamping of the stand upon the material, there serve the clamping elements (12). These can be fastened upon the base board (1).

► Insert the clamping element into the orifice

(1.4) from below, screw the clamping nut (12.1) upon it from above, and tighten it.

► By means of the screw (12.2), tighten it in the required position.

The clamping elements (not included in the scope of the delivery but accessories) are used always in pairs, from both the sides. We recommend employing four clamping elements.

For materials up to the maximum dimension of 300 mm, the clamping elements can be fastened on the bracket (13).

► Fit the screws (13.1) from below into the orifices in the base (1.4).

► Set the brackets upon the screws (13.1) from above, and tighten them with nuts (13.2).

The brackets (which are not included in the scope of the delivery, accessories) are offered in pairs (2 pcs). It is necessary to pay attention to the stand to be clamped on the beam between two clamps (12), situated on one bracket (the distribution of forces in the longitudinal sense of the bracket), not by means of two brackets (see the figure). The brackets have been designed in such a way that it might be possible to clamp them upon both the basic types of the stands (the vertical ones and the tilting ones) both in the longitudinal and the vertical directions.

## 7 Drilling

- Before you proceed to drilling, make sure that both the spiral drill and the drilling machine are well clamped.

- Check the stops and the guide disk, to see, whether they are set tightly, and if necessary, tighten the clamping elements.

- Do not work with blunt or damaged drills.

- During the drilling operation, hold the equipment always with both hands: one hand on the additional handle of the drilling stand, and the other hand on the handle and the switch of the drilling machine.

- The marking on the base board (1.2 and 1.3) serves for drilling with visual control according to the mark.

### 7.1 Guiding disk

For the spiral drills with even diameters, there is employed a guide disk which is included in the scope of the delivery. For the spiral drills with odd diameters, there is employed a guide disk with odd diameters, supplied as an accessory.

► For the replacement of the guide disk, unscrew the rotary button (3.1).

► Next, it is possible to remove the installed guide

disk and to install another one.

### 7.2 Drilling jobs without a guiding disk

For working with drills of a larger diameter than 27 mm (up to 45 mm as the maximum), the guide disk can be dismantled in compliance with the above procedure. According to necessity, it is possible to dismount also the springs (5), the stop tube (6) and the depth stops (7.1 and 7.2). In such a case, proceed with utmost care. In any case, we recommend employing the bottom stop ring (7.2) for protection against undesirable contact of the rotating parts with the material.

In particular, take care that the rotating parts of the drilling machine or the employed drills may not come into contact with the parts of the drilling stand.

## 8 Maintenance and care



**Customer service and repair** only through manufacturer or service workshops: Please find the nearest address at:

[www.festool.com/Service](http://www.festool.com/Service)



**Use only original Festool spare parts!**  
Order No. at: [www.festool.com/Service](http://www.festool.com/Service)

- Maintain the clamping elements and the clamping points free of dust, dirt and filings.
- Using a rag, remove the dirt from the guide bars, and applying lubricating grease or machine oil upon them, make sure they can slide easily.
- Maintain the seating surfaces of the base board clean; in this way, you will guarantee the accuracy and precision of the angles of the orifices.

### Respect the following rule:

- The chosen springs of the drilling stand are at a larger distance from the guide bars intentionally. This is no shortcoming; on the contrary, in this way, a better functioning of the springs is achieved. These springs allow for a lower resistance during the drilling

## 9 Environment

**Do not throw the power tool in your household waste!** Dispose of the machine, accessories and packaging at an environmentally-responsible recycling centre! Observe the valid national regulations.

### Information on REACH:

[www.festool.com/reach](http://www.festool.com/reach)

## 1 Caractéristiques techniques

| Châssis perpendiculaire pour perceuses             | GD 320                | GD 460       | GD 460 A          |
|--|-----------------------|--------------|-------------------|
| longueur maxi du foret                             | 320 mm                | 460 mm       | 460 mm            |
| profondeur maxi de perçage                         | 240 mm                | 380 mm       | 310 mm            |
| plateau de guidage pour forets                     | Ø 8, 10, 12 ... 26 mm |              |                   |
| Diamètre maxi pour perçage sans plateau de guidage | 45 mm                 |              |                   |
| Inclinaison sous l'angle                           | -                     | -            | à 45° en continue |
| Diamètre du manchon de serrage de la perceuse      | 57/43 mm              |              |                   |
| Poids  | 2,8 kg                | 3,2 kg       | 3,7 kg            |
| Hauteur de l'ensemble                              | 532 mm                | 672 mm       | 672 mm            |
| Dimensions de la base                              | 185 x 172 mm          | 185 x 172 mm | 207 x 172 mm      |
| Taquet parallèle - ajustable                       | 8 - 190 mm            |              |                   |
| - dans le sens perpendiculaire                     | -                     | -            | 25-185 mm         |

| Accessoires spéciaux, en option  | No. réf. |
|--|----------|
| Plateau de guidage pour les forets spiroïdaux au diamètre 6,7,9,11 ... 27 mm   | 621947   |
| Dispositifs de serrage pour la fixation du châssis (4 pièces)<br>pour les pièces à usiner jusqu'au diamètre 105 mm (ou bien 127 mm pour le châssis inclinable) | 621949   |
| Rallonges (2 pièces) pour les pièces de serrage<br>pour le diamètre de la pièce à usiner jusqu'à 300 mm  | 622471   |

## 2 Symbole



Avertissement de danger



Lire l'instruction/les renseignements !



Ne pas mettre aux déchets communaux!



Information, astuce

## 3 Utilisation en conformité avec les instructions

Les châssis de guidage **GD 320, GD 460** sont destinés pour le guidage de précision au cours du perçage perpendiculaire (sous l'angle de 90°). Grâce au plateau de guidage, il est possible de guider les forets spiroïdaux entre 8 et 26 mm de diamètre, soit entre 6 et 27 mm de diamètre, tout en garantissant la précision et la sécurité de perçage. Le diamètre maxi des trous pour le perçage sans plateau de guidage: 45 mm. Deux règles parallèles peuvent être ajustées en position d'arrêt, ou bien peuvent guider la pièce à usiner. Les dispositifs de serrage pour la fixation du châssis sur la poutre peuvent être commandés comme accessoire spécial du présent châssis. Le châssis de perçage peut être utilisé avec tous les types des perceuses électriques au diamètre de manchon de 57 ou de 43 mm, avec le couple maxi de torsion de 75 Nm.

Les châssis pour perceuses **GD 460 A** peuvent être exploités au cours de perçage sous l'angle choisi entre 90° et 45°.

## 4 Consignes de sécurité



**Avertissement ! Veuillez lire toutes les consignes de sécurité et instructions.** Des erreurs résultant du non-respect des consignes d'avertissement et des instructions peuvent occasionner un choc électrique, des brûlures et/ou des blessures graves.

Conservation des consignes de sécurité et instructions pour une référence future.

**Conservez toutes les consignes de sécurité et instructions pour une référence future.**

- Pour assurer la sécurité de votre travail avec le châssis pour perceuses, lire et respecter toutes les instructions de mise en service et d'utilisation de l'appareil.
- Par l'assemblage du châssis et de la perceuse on obtient l'appareil, auquel s'appliquent non seulement les instructions de sécurité et d'utilisation du châssis, mais aussi celles de la perceuse. Nous vous recommandons alors de lire également les précautions d'utilisation et les instructions de service de la perceuse.
- Au cours de perçage, l'appareil doit être tenu fermement à l'aide de deux mains par les poignées appropriées. Avant la mise en service de l'appareil il est nécessaire de contrôler, si la course du mandrin rotatif ne sera pas gênée par l'une des parties fixes du châssis ou de la pièce à usiner.

- Avant de commencer les travaux il est nécessaire de contrôler et s'assurer, que tous les éléments destinés au serrage et à la limitation de la course, soient bien serrés à fond.
- Les copeaux et autres éléments de ce genre ne doivent pas être évacués manuellement de la zone de travail au cours du perçage.
- La rallonge avec la poignée supplémentaire doit être utilisée avec des perceuses possédant un couple supérieur à 55 Nm.
- La pièce à usiner doit être toujours placée sur une surface rigide et elle doit être fermement serrée pour éviter son glissement ou sa rotation.
- Les châssis pour perceuses inclinables (GD 460 A) doivent être fixés, pour éviter leur mouvement au cours du perçage des trous inclinés. Nous recommandons d'utiliser les dispositifs de serrage (accessoires). Nous recommandons d'adopter une posture ferme et sûre au cours de votre travail sur l'appareil.
- Au cours des travaux préparatifs de montage, installation, changement des forets, entretien et soins de l'appareil, il faut retirer la targette du câble d'alimentation de la perceuse de la prise de courant.

## 5 Éléments de l'appareil

- 1 Plateau de base
- 2 Règle parallèle
- 3 Plateau de guidage pour forets
- 4 Tige de guidage
- 5 Ressorts
- 6 Tube de butée
- 7 Butées de profondeur
- 8 Manchon de guidage
- 9 Réduction D 57/43 mm
- 10 Poignée supplémentaire
- 11 Rallonge de la poignée supplémentaire
- 12 Dispositifs de serrage
- 13 Rallonge
- 14 Vis d'ajustage de la perpendicularité
- 15 Pattes
- 16 Écrou de serrage
- 17 Échelle
- 18 Aiguille indicatrice
- 19 Vis de serrage de l'aiguille indicatrice
- 20 Bride

Tous les accessoires sur le dessin ne sont pas inclus dans la livraison, certains éléments sont optionnels.

Les illustrations indiquées se trouvent au début de la notice d'utilisation.

## 6 Mise en service et utilisation

### 6.1 Ajustage du plateau de guidage

Choisir le diamètre de l'orifice du plateau de guidage, qui correspond au diamètre du foret. L'ajuster dans l'axe de perçage. (1.1):

- ▶ dévisser la molette (3.1) de 5 tours environ,
- ▶ soulever le plateau de guidage au-dessus de la cheville de fixation,
- ▶ faire pivoter en position appropriée et le laisser à nouveau descendre sur le plateau de base.
- ▶ Veiller à ce que le plateau rentre correctement sur la cheville de fixation.
- ▶ Resserrer la molette (3.1).

### 6.2 Serrage du foret

▶ Insérer le foret spiroïdal dans le mandrin de la perceuse et serrer à fond.

① La longueur du foret spiroïdal ne doit pas dépasser la longueur maxi déterminée du foret.

### 6.3 Fixation de la perceuse



Pour les perceuses au diamètre de serrage de 43 mm, utiliser la réduction.

- ▶ Emmancher l'anneau de réduction de manière, que l'incision soit dirigée vers l'emplacement de serrage k (8.1).
- ▶ Mettre en place la perceuse dans Te manchon de guidage et serrer la vis de serrage (8.1).

### 6.4 Limitation de la profondeur de perçage

▶ Délimiter la course de travail en ajustant l'anneau de butée supérieur (7.1) et en serrant à fond la vis de serrage.

▶ La butée devrait maintenir la pointe du foret (qui passe par le plateau de guidage), dans la distance de 5 - 10 mm de la surface du plateau de base.

▶ Ainsi, on évite l'endommagement du foret et de la pièce à usiner. L'anneau de butée inférieur (7.2) sert à la limitation la profondeur du perçage.

▶ La profondeur de forage peut être soit mesurée, soit acquise par un perçage expérimental. Serrer l'anneau de butée (7.2) sous le manchon.

▶ L'anneau de butée est utile surtout lorsqu'on perce plusieurs trous à la même profondeur.

### 6.5 Poignée supplémentaire

La poignée supplémentaire (10) peut être fixée sur trois emplacements selon votre choix (voir dessin). En cas d'utilisation des perceuses au couple supérieur à 55 Nm, il faut se servir de la rallonge (11). Si la rallonge de la poignée supplémentaire est utilisée, la fixer toujours sur la partie avant du manchon (voir dessin).

## 6.6 Perçage avec les règles parallèles

Les deux règles parallèles (2) contribuent à la sécurité du travail. Elles augmentent également la précision et économisent du temps lorsqu'on perce plusieurs trous dans la même distance de l'arrête de la pièce usinée. On peut se servir soit d'une règle parallèle sur un côté seulement, soit de deux règles, sur les deux côtés. La règle parallèle est ajustée soit à l'aide d'un repère sur la pièce à usiner (contrôle visuel du marquage (1.1) sur le plateau de base), soit à l'aide de l'échelle de la règle parallèle. La règle parallèle doit être serrée dans la position choisie à l'aide de la vis de serrage (2.1). Pour la version inclinable, la règle peut être ajustée même en direction perpendiculaire (2.2).

## 6.7 Ajustage de l'angle d'inclinaison (GD 460 A)

Les châssis pour perceuses inclinables (GD 460 A) permettent d'effectuer le perçage incliné sous l'angle de 90° à 45°. Au cours de perçage vertical, l'aiguille indicatrice (18) doit être sur le zéro de l'échelle (17).

- ▶ Pour déterminer l'angle d'inclinaison, desserrer les deux écrous de serrage (16).
- ▶ Ensuite, les tiges de guidage peuvent être inclinées sous l'angle désiré.
- ▶ Cet angle est indiqué sur l'échelle (17) à graduation précise.
- ▶ Ajuster l'aiguille indicatrice (18) à la valeur désirée de l'échelle. Enfin, serrer à nouveau les deux écrous de serrage (16).



**ATTENTION:** Lorsque le châssis de perçage est incliné, il est nécessaire, pour les raisons de sécurité, de fixer le plateau de base sur la pièce à usiner, pour éviter son glissement. Nous vous recommandons de vous servir de dispositifs de serrage (Accessoires).

## 6.8 Correction de position de la butée d'arrêt (GD 460 A)

Sur les châssis inclinables, la position de la butée de l'axe verticale est ajustée par le fabricant au moyen d'une vis de fixation. (14).

Pour ajuster la position de cette butée, respecter le procédé suivant;

- ▶ desserrer le contre-écrou (14.1) et l'écrou de fixation (16).
- ▶ La patte (15) doit reposer sur la tête de la vis (14).
- ▶ Changer l'angle à la valeur désirée en tournant la vis dans le sens approprié.
- ▶ Serrer à nouveau le contre-écrou (14.1) ainsi

que l'écrou de fixation (16).

- ▶ L'aiguille indicatrice (18) peut être également ajustée: desserrer la vis (19), orienter l'aiguille et la serrer à nouveau lorsque l'aiguille se trouve dans la position désirée.

## 6.9 Fixation du châssis pour perceuses

Les dispositifs de serrage (12) servent à fixer le châssis sur la pièce à usiner. Ces dispositifs peuvent être fixés sur le plateau de base (1).

- ▶ Introduire le dispositif de serrage de dessous dans l'orifice (1.4) et visser de dessus l'écrou de serrage (12.1) et le serrer à fond.
- ▶ Serrer dans la position désirée à l'aide de la vis (12.2).

Les dispositifs de serrage (qui ne font pas partie de la livraison, accessoire) sont utilisés toujours en paires, de chaque côté.

Nous recommandons l'utilisation de quatre dispositifs de serrage. Pour les pièces à usiner à la dimension maxi de 300 mm, les dispositifs de serrage peuvent être fixés sur la rallonge (13).

- ▶ Introduire les vis (13.1) dans les trous de dessous de plateau de base (1.4).
- ▶ Monter les rallonges de serrage sur les vis (13.1) et les serrer par les écrous (13.2).

Les rallonges de serrage (ne sont pas inclus dans la livraison, accessoire) sont vendus en paire (2 pièces). La fixation du châssis sur la poutre doit être réalisée impérativement au moyen de deux dispositifs de serrage (12) placés sur une rallonge de serrage (pour obtenir la décomposition des forces dans le sens longitudinal de la rallonge de serrage). Ne jamais utiliser les deux rallonges, voir l'image. Les rallonges de serrage sont conçues pour le montage sur les deux types de bases de châssis (perpendiculaire et inclinable) dans le sens longitudinal et perpendiculaire.

## 7 Perçage

- Avant de commencer le perçage, se rassurer que le foret spiroïdal et la perceuse sont fermement serrés.
- Contrôler également les butées et le plateau de guidage, s'ils reposent bien dans leur position.
- Si nécessaire, serrer les éléments de serrage. Ne jamais travailler avec les forets endommagés ou émoussés.
- Au cours de perçage, maintenir l'appareil fermement par les deux mains: une main serre la poignée supplémentaire du châssis de guidage, l'autre tient la poignée et l'interrupteur de la perceuse.

- Les marques sur le plateau de base (1.2 et 1.3) servent au perçage avec contrôle visuel des repères.

### 7.1 Plateau de guidage

Le plateau de guidage, qui est livré avec l'appareil, est destiné à l'utilisation avec les forets aux diamètres pairs. Le plateau de guidage pour les forets aux diamètres impairs ne fait pas partie de la livraison, il peut être commandé à part comme accessoire spécial.

- ▶ Pour changer le plateau de guidage: desserrer la molette (3.1),
- ▶ enlever le plateau de guidage actuellement installé, mettre en place le nouveau plateau de guidage et serrer à nouveau la molette.

### 7.2 Perçage sans plateau de guidage

En cas de perçage avec le foret au diamètre supérieur à 27 mm, jusqu'au diamètre maxi de 45 mm, le plateau de guidage peut être enlevé selon le procédé susmentionné. Si nécessaire démonter également les ressorts (5), le tube de butée (6) et les butées de profondeur (7.1 et 7.2). En ce cas, il faut travailler très prudemment. Toutefois, nous recommandons de se servir de l'anneau de butée inférieur (7.2) pour éviter la collision entre les parties tournantes et la pièce à usiner. Il faut prêter une attention spéciale à la prévention de la collision entre les parties tournantes de la perceuse et les parties fixes du châssis.

## 8 Entretien et soins



Seuls le fabricant et un atelier homologué sont habilités à effectuer **toute réparation ou service**. Les adresses à proximité sont disponibles sur:

[www.festool.com/service](http://www.festool.com/service)



Utilisez uniquement des pièces de rechange Festool d'origine. Référence sur: [www.festool.scom/service](http://www.festool.scom/service)

- Les dispositifs de serrage et les points de fixation sur le plateau doivent être nettoyés de toute impureté et copeaux.
- Maintenir les tiges de guidage propres (nettoyage à l'aide d'un chiffon), et glissantes: graisser les tiges par la graisse ou par l'huile de machines. Maintenir propres les surfaces d'assise du plateau de base pour assurer la précision des angles et des trous.

### Note importante:

- Les ressorts du châssis pour perceuses sont assez distants des tiges de guidage. Ceci n'est pas un défaut de qualité. Au contraire, ce diamètre des ressorts offre les meilleures propriétés d'usage des ressorts. Ces ressorts présentent moins de résistance au cours de perçage.

## 9 Environnement

**Ne jetez pas l'appareil avec les ordures ménagères !** Éliminez l'appareil, les accessoires et les emballages de façon compatible avec l'environnement. Respectez les prescriptions nationales en vigueur.

**Informations à propos de REACH :**

[www.festool.com/reach](http://www.festool.com/reach)



## 1 Datos técnicos

| Soporte de carpintería                              | GD 320                | GD 460       | GD 460 A           |
|---|-----------------------|--------------|--------------------|
| Longitud de broca max.                              | 320 mm                | 460 mm       | 460 mm             |
| Profundidad de taladrado max.                       | 240 mm                | 380 mm       | 310 mm             |
| Disco guía para brocas                              | Ø 8, 10, 12 ... 26 mm |              |                    |
| Diámetro max. de taladradora sin disco guía         | 45 mm                 |              |                    |
| Inclinación bajo ángulo                             | -                     | -            | hasta 45° continua |
| Sujeción para taladradoras con diámetro de sujeción | 57/43 mm              |              |                    |
| Peso  | 2,8 kg                | 3,2 kg       | 3,7 kg             |
| Altura total  | 532 mm                | 672 mm       | 672 mm             |
| Dimensiones de la base                              | 185 x 172 mm          | 185 x 172 mm | 207 x 172 mm       |
| Tope paralelo - ajustable                           | 8 - 190 mm            |              |                    |
| - en sentido vertical                               | -                     | -            | 25-185 mm          |

| Accesorios que no forman parte de la entrega  | Nº.pedido |
|---|-----------|
| Disco guía para brocas de espiral con diámetro 6,7,9,11 ... 27 mm   | 621947    |
| Piezas fijadoras (4 unidades) para fijar el soporte en el material hasta 105 mm (en versión incunable hasta 127 mm) | 621949    |
| Soportes (2 unidades) para agarrar las piezas fijadoras al soporte hasta el ancho del material de 300 mm            | 622471    |

## 2 Símbolos



Aviso ante un peligro general



Leer las instrucciones/indicaciones!



No pertenece a los residuos comunales.



Indicación, consejo

## 3 Uso conforme a lo previsto

Los soportes de taladrar **GD 320**, **GD 460** están destinados para el taladrado preciso con el ángulo exacto de 90°. Mediante el disco guía es posible conducir con precisión las brocas de espiral desde Ø 8 hasta 26 mm, event. desde Ø 6 hasta 27 mm. Sin el disco guía es posible taladrar hasta 45 mm max. Dos topes paralelos sirven para simple colocación, event. conducción de material. Los elementos de fijación para sujetar al soporte se pueden pedir como accesorios. El soporte se puede usar con todas las taladradoras eléctricas con el diámetro del dispositivo de sujeción de 57 o 43 mm, que no sobrepasen el momento torsor máximo de 75 Nm.

Los soportes de taladrar **GD 460 A** se pueden usar para el taladrado bajo cualquier ángulo entre 90° y 45°.

## 4 Indicaciones de seguridad



**¡Advertencia! Lea y observe todas las indicaciones de seguridad.** Si no se cumplen

debidamente las indicaciones de advertencia y las instrucciones puede producirse una descarga eléctrica, fuego y/o lesiones graves.

**Guardé todas las indicaciones de seguridad e instrucciones para que sirvan de futura referencia.**

- Durante el trabajo es necesario sujetar el equipo con ambas manos por las agarraderas correspondientes. Antes de empezar a trabajar es necesario verificar si durante el taladrado no entran en colisión las partes giratorias de la taladradora con las partes fijas del soporte del material.
- Antes de empezar a trabajar es necesario verificar y asegurar, que todos los elementos, destinados para la fijación de la posición, sujeción, ... estén bien sujetos y asegurados.
- Astillas sueltas, virutas y cosas similares no se pueden quitar con la mano en las inmediaciones del instrumento, cuando está trabajando.
- En caso de taladradoras con el momento de torsión superior a 55 Nm se tiene que usar siempre el adaptador para la agarradera adicional.
- El material se tiene que poner siempre sobre una base resistente y asegurarse para que no se vuelva ni se deslice.

- Los soportes de taladrar incunables (GD 460 A) se tienen que asegurar contra desplazamiento cuando se realizan perforaciones bajo ángulo. Para este fin aconsejamos usar las piezas fijadoras (accesorios).
- Durante el trabajo mantengan una posición segura y firme.
- Durante todos los trabajos que sirven de preparación, montaje, reconstrucción, ajuste, cambio de brocas o mantenimiento y cuidado, es necesario desconectar la taladradora de la red.

## 5 Componente

- 1 Base
- 2 Guía paralela
- 3 Disco guía para brocas
- 4 Varillas de guía
- 5 Muelles
- 6 Tubo tope
- 7 Topes de profundidad
- 8 Abrazadera guía
- 9 Reducción D 57/43 mm
- 10 Agarradera adicional
- 11 Adaptador de agarradera adicional
- 12 Piezas fijadoras
- 13 Zapatas
- 14 Tornillo para ajustar la verticalidad
- 15 Soportes
- 16 Tuerca de sujeción
- 17 Escala
- 18 Indicador
- 19 Tornillo de ajuste del indicador
- 20 Brida

Todos los accesorios representados y descritos no forman parte de la entrega.

Las figuras indicadas se encuentran al principio del manual de instrucciones.

## 6 Puesta en marcha y empleo

### 6.1 Ajuste del disco guía

De acuerdo con el diámetro de la broca requerido se selecciona el orificio en el disco guía y se sitúa en el eje de la broca (1.1):

- ▶ girar el botón (3.1) unas 5 vueltas hacia izquierda, levantar el disco guía sobre la clavija de retención,
- ▶ girar hacia la posición deseada y volver a bajar a la base.
- ▶ Hay que procurar que el disco se ajuste sobre la clavija de retención.
- ▶ Volver a apretar el botón giratorio (3.1).

### 6.2 Sujeción de la broca

- ▶ Sujetar la broca espiral en el cabezal de portabrocas de la taladradora y apretarlo.
- ⓐ Se pueden usar solamente las brocas de espiral de las medidas que no sobrepasen la longitud máxima indicada.

### 6.3 Sujeción de la taladradora



En caso de taladradoras con el dispositivo de sujeción de 43 mm usar el anillo de reducción.

- ▶ El anillo de reducción situar de tal forma que la ranura indique el lugar de sujeción (8.1).
- ▶ Colocar la taladradora en la abrazadera y apretar el tornillo de fijación (8.1).

### 6.4 Ajuste de profundidad de taladrado

- ▶ El límite superior del tope se ajusta mediante el anillo tope (7.1) y se aprieta con el tornillo de fijación.
- ▶ La posición del tope superior se puede elegir de tal forma, que la broca pase por el disco guía y la punta de la broca esté separada unos 5 - 10 mm de la superficie de la base.

De esta forma se impide que se dañe la broca y el material. El anillo tope inferior (7.2) sirve para la limitación de profundidad del taladrado.

- ▶ Versifiquen la profundidad de taladrado pedida con medición o con perforación de prueba y aprieten el anillo tope (7.2) debajo de la abrazadera.

El anillo tope es importante sobre todo cuando están taladrando varios orificios de igual profundidad.

### 6.5 Agarradera adicional

La agarradera adicional (10) puede ser montada en tres posiciones (vea el esbozo) según la elección. En caso de taladradoras, cuyo momento torsor máximo sobrepasa 55 Nm, se usará el adaptador (11). La agarradera adicional con el adaptador se utiliza siempre en la parte delantera de la abrazadera (vea el dibujo).

### 6.6 Taladrado con guía paralela

Las dos guías paralelas (2) aumentan la seguridad de trabajo. A su vez aumenta la precisión y se ahorra el tiempo, si se necesitan taladrar varios orificios a la misma distancia del borde del material. Según la elección se puede utilizar o una guía paralela en un lado o las dos guías paralelas en ambos lados. La guía paralela se ajusta, o en conformidad con la marca en el material (1.1) (control visual en la base), o de acuerdo con la escala en la guía paralela.

- ▶ La guía paralela se fija en la posición requerida

mediante el tornillo de fijación. (2.1).

- ① En caso de la versión incunable es posible ajustar la regla también en el sentido vertical. (2.2).

## 6.7 Ajuste del ángulo de inclinación (GD 460 A)

Los soportes de taladrar incunables (GD 460 A) permiten perforaciones sesgadas bajo ángulo desde 90° hasta 45°. En caso de perforaciones verticales el indicador (18) indica en la escala (17) el cero.

- ▶ Antes de eventual ajuste del ángulo de inclinación se aflojan las dos tuercas de sujeción (16).
- ▶ Ahora es posible inclinar las varillas en el ángulo deseado.
- ▶ Este ángulo se puede averiguar en la escala (17) con precisa división gradual.
- ▶ El indicador (18) se ajusta en la escala en el valor pedido y se vuelven a apretar las dos tuercas de sujeción (16).



**ATENCIÓN:** Cuando el soporte de taladrar está inclinado, por razones de seguridad es necesario, que se asegure la base de la pieza labrada contra el resbalamiento. El modo idóneo para su aseguramiento es la utilización de las piezas fijadoras (accesorio).

## 6.8 Corrección de la posición del tope (GD 460 A)

Los soportes de taladrar incunables tienen la posición vertical ajustada en la fábrica productora con el tornillo de tope (14).

En caso de tener que ajustar posteriormente la posición del tope fijada, se procede de esta forma:

- ▶ Aflojar la tuerca de seguridad (14.1) y la tuerca de sujeción (16).
- ▶ Arrimar completamente la zapata (15) a la cabeza del tornillo (14).
- ▶ Girando con el tornillo tope en el sentido requerido cambiar el ángulo a la posición necesaria.
- ▶ Volver a apretar las tuercas de seguridad (14.1) y de sujeción (16).
- ▶ El indicador (18) se puede ajustar también después de haber aflojado el tornillo (19) y en la posición requerida se tiene que volver a apretar.

## 6.9 Fijación del soporte de taladrar

Para sujetar al soporte sobre el material sirven las piezas fijadoras (12). Estas piezas se pueden sujetar a la base (1).

- ▶ La pieza fijadora se introduce desde abajo al orificio (1.4) y por arriba se enrosca la tuerca de sujeción (12.1) y se aprieta.

- ▶ Con el tornillo (12.2) apretar en la posición requerida.

Las piezas fijadoras (no forman parte de la entrega, accesorios) se utilizan siempre en pares por ambos lados. Recomendamos utilizar cuatro piezas fijadoras.

Para materiales con dimensiones hasta 300 mm max., las piezas fijadoras pueden estar sujetas en el soporte (13).

- ▶ Los tornillos (13.1) introducir desde abajo en los orificios en la base (1.4).
- ▶ Los sujetadores colocar desde arriba sobre los tornillos (13.1) y apretar con las tuercas (13.2). Los sujetadores (no forman parte de la entrega, accesorios) se ofrecen en pares (2 piezas). Es necesario procurar que la fijación del soporte a la viga se haga entre dos piezas fijadoras (12) situadas en un solo sujetador (correlación de las fuerzas en el sentido horizontal del sujetador) y no entre dos sujetadores (vea el dibujo). Los sujetadores están diseñados de tal forma que es posible sujetarlos en los dos tipos básicos de soportes (vertical e incunable) en el sentido horizontal y vertical.

## 7 Taladrado

- Antes de empezar a taladrar verifiquen, si la broca espiral y la taladradora están bien fijadas.
- Verifiquen si los topes y el disco guía están bien ajustados y eventualmente aprieten las piezas fijadoras.
- No trabajen con brocas desafiladas o dañadas.
- Al trabajar con la taladradora, sujeten siempre el equipo con ambas manos: con una mano la agarradera adicional del soporte de taladrar y con la otra mano la agarradera y el interruptor de taladradora. Para taladrar con el control visual de la marca sirve la indicación en la base (1.2 y 1.3).

### 7.1 Disco guía

Para las brocas de espiral con diámetros pares se usa el disco guía que forma parte de la entrega. Para las brocas de espiral con diámetros impares se usa el disco guía con diámetros impares que se vende como accesorio.

- ▶ Para cambiar el disco guía se desenrosca el botón giratorio (3.1).
- ▶ Después es posible separar el disco guía montado y colocar el otro.

### 7.2 Trabajos de taladrado sin disco guía

Para trabajos con brocas de un diámetro mayor que 27 mm hasta 45 mm max., el disco guía pue-

de estar desmontado según el procedimiento anteriormente descrito.

En caso de necesidad se pueden también desmontar los muelles (5), el tubo tope (6) y los topes de profundidad (7.1 y 7.2). En ese caso procedan con mucho cuidado. En todo caso se recomienda usar el anillo tope inferior (7.2) como dispositivo de seguridad para impedir el contacto de las partes rotantes con el material. Sobre todo es necesario impedir que las partes rotatorias de la taladradora o las brocas usadas entren en contacto con las partes del soporte de taladrar.

## 8 Mantenimiento y cuidado



El **Servicio de atención al cliente y reparaciones** solo está disponible por parte del fabricante o de los talleres de reparación: encuentre la dirección más próxima a usted en: [www.festool.com/service](http://www.festool.com/service)



Utilice únicamente **piezas de recambio** Festool originales. Referencia en: [www.festool.com/service](http://www.festool.com/service)

- Limpien las piezas fijadoras y las zonas de sujeción del polvo, impurezas y virutas.

- Limpien con paño las varillas de guía de las impurezas. Con aplicación de grasa lubricante o de aceite para máquinas sobre varillas de guía aseguren buenas propiedades de deslizamiento.

- Mantengan limpias las superficies de apoyo de la base, porque con eso asegurarán la precisión y exactitud de los ángulos.

### Respeten lo siguiente:

- Los muelles seleccionados del soporte de taladrar tienen con plena conciencia una mayor separación de las varillas de guía. Esto no es una imperfección de calidad, al contrario, con eso se alcanza una mejor característica de los muelles. Estos muelles aseguran menor resistencia durante el taladrado.

## 9 Medio ambiente

**¡No desechar con la basura doméstica!** Recicle las herramientas, accesorios y embalajes de forma respetuosa con el medio ambiente. Respete las disposiciones nacionales vigentes.

### Información sobre REACh:

[www.festool.com/reach](http://www.festool.com/reach)

# Istruzioni per l'uso originali



## 1 Dati tecnici

| Cavalietto da carpenteria   | GD 320                | GD 460       | GD 460 A               |
|---|-----------------------|--------------|------------------------|
| Lunghezza massima delle punte del trapano                           | 320 mm                | 460 mm       | 460 mm                 |
| Profondità massima della trapanatura                                | 240 mm                | 380 mm       | 310 mm                 |
| Disco di guida per le punte del trapano                             | Ø 8, 10, 12 ... 26 mm |              |                        |
| Diametro massimo della trapanatura senza disco di guida             | 45 mm                 |              |                        |
| Ribaltamento con l'angolo   | -                     | -            | entro 45° regolarmente |
| Fissaggio per i trapani con il collare di fissaggio con il diametro | 57/43 mm              |              |                        |
| Peso  | 2,8 kg                | 3,2 kg       | 3,7 kg                 |
| Altezza totale  | 532 mm                | 672 mm       | 672 mm                 |
| Piastra di base   | 185 x 172 mm          | 185 x 172 mm | 207 x 172 mm           |
| Arresto parallelo - posizionatale                                   | 8 - 190 mm            |              |                        |
| - nel senso verticale   | -                     | -            | 25-185 mm              |

| Accessori non fanno parte della fornitura  | n.di ordinazione |
|--|------------------|
| Disco di guida per le punte di trapano a spirale del diametro 6,7,9,11 ... 27 mm | 621947           |
| [4 pezzi] per il fissaggio del cavalietto  | 621949           |
| per il materiale fino a 105 mm (fino a 127 mm per l'esecuzione a ribaltamento)   |                  |
| Consolle [2 pezzi] per il fissaggio degli elementi                               | 622471           |
| di fissaggio sul cavalietto fino alla larghezza dei materiali 300 mm             |                  |

## 2 Simboli



Avvertenza di pericolo generico



Leggere le istruzioni/avvertenze!



Non fa parte dei rifiuti comunali.



Avvertenza, consiglio

## 3 Utilizzo conforme

I cavalietti di trapanatura **GD 320, GD 460** sono destinati per le trapanature precise con l'angolo preciso 90°. Tramite il disco di guida è possibile precisamente guidare le punte a spirale da Ø 8 fino a 26 mm, eventualmente da Ø 6 fino a 27 mm. Senza il disco di guida è possibile eseguire la trapanatura fino al massimo di 45 mm. Due arresti paralleli servono per il posizionamento semplice, per es. la guida sul materiale. Gli elementi di fissaggio per il fissaggio del cavalietto è possibile ordinare come accessori. Il cavalietto è possibile utilizzare con tutti i tipi dei trapani elettrici con il collare di fissaggio del diametro 57 o 43 mm, i quali non superano il momento massimo di torsione 75 Nm.

I cavalietti di trapanatura **GD 460 A** possono essere utilizzati per la trapanatura con l'angolo a piacere nell'estensione da 90° a 45°.

## 4 Avvertenze di sicurezza



**Avvertenza! Leggere tutte le avvertenze per la sicurezza e le indicazioni.**

Eventuali errori nell'osservanza delle avvertenze e delle indicazioni possono provocare scosse elettriche, incendi e/o gravi lesioni.

**Conservate tutte le avvertenze di sicurezza e i manuali per riferimenti futuri.**

- Collegando il trapano manuale al cavalietto di trapanatura, si crea l'impianto per il quale valgono anche le disposizioni di sicurezza e le istruzioni d'uso del trapano. Leggete perciò attentamente le disposizioni di sicurezza e le istruzioni per l'uso del trapano.
- Il dispositivo è necessario mantenere durante lavoro sempre con tutte e due mani per le rispettive maniglie.
- Prima dell'inizio di lavoro è necessario controllare e assicurare, che durante lavoro non avverrà la collisione delle parti rotanti della macchina con gli elementi fissi del cavalietto o del materiale.
- Prima dell'inizio di lavoro è necessario controllare e assicurare, che tutti gli elementi che servono per il fissaggio della posizione, sono bene serrati e assicurati.
- Li truciolo e altri elementi che si creano durante lavoro, non è permesso rimuovere con la mano.

- Per i trapani con il momento di torsione più alto di 55 Nm è necessario utilizzare sempre con la maniglia supplementare anche la prolunga.
- Il materiale è necessario sostenere sempre con un appoggio solido e assicurarlo contro il giramento parziale e contro lo slittamento.
- Cavalietti di trapanatura ribaltabili (GD 460 A) è necessario assicurare durante la trapanatura contro spostamento. A questo scopo consigliamo di utilizzare i morsetti (accessori).
- Durante lavoro mantenete la posizione sicura e fissa.
- Durante tutti i lavori che servono per la preparazione, montaggio, regolazione, sostituzione delle punte, manutenzione e pulizia è necessario scollegare la spina del trapano dalla rete d'alimentazione.

## 5 Elementi dell'utensile

- 1 Lastra di base
- 2 Guida parallela
- 3 Disco di guida per le punte del trapano
- 4 Barre di guida
- 5 Molle
- 6 Tubo d'arresto
- 7 Arresti di profondità
- 8 Bussola di guida
- 9 Riduzione D 57/43 mm
- 10 Maniglia aggiuntiva
- 11 Prolunga della maniglia aggiuntiva
- 12 Morsetti
- 13 Consolle
- 14 Vite per regolazione della verticale
- 15 Scala
- 16 Dadi di fissaggio
- 17 Scala
- 18 Indicatore
- 19 Vite di fissaggio dell'indicatore
- 20 Staffa

Tutti gli accessori illustrati e descritti non fanno parte della fornitura.

Le figure indicate nel testo si trovano all'inizio delle istruzioni per l'uso.

## 6 Messa in esercizio ed uso

### 6.1 Regolazione del disco di guida

Secondo il diametro della punta del trapano richiesta si seleziona il foro nel disco di guida e si posiziona nell'asse del trapano (1.1):

- il selettore girevole (3.1) girare circa di 5 giri a sinistra, alzare il disco di guida sopra il perno di fissaggio, girare nella posizione desiderata e far scendere sulla lastra di base.

- Fare attenzione di far scattare il disco sopra il perno di fissaggio.
- Stringere di nuovo il selettore girevole (3.1).

### 6.2 Fissaggio della punta del trapano

- Fissare la punta del trapano a spirale nel mandrino del trapano e stringere il mandrino.
- Ⓢ È ammesso utilizzare solo le punte del trapano a spirale nella lunghezza, che non supera la lunghezza massima della punta del trapano specificata.

### 6.3 Fissaggio del trapano



Per i trapani con il collare di fissaggio del diametro 43 mm utilizzare la ghiera di riduzione.

- La ghiera di riduzione posizionare nel modo, di far mirare l'intaglio sul posto del fissaggio (8.1).
- Posizionare il trapano nella ghiera e stringere le vite di fissaggio (8.1).

### 6.4 Regolazione della profondità della trapanatura

- Il limite superiore dell'arresto si regola tramite la ghiera d'arresto (7.1) e si fissa con la vite di fissaggio.
- La posizione dell'arresto superiore e possibile selezionare nel modo, che la punta del trapano guidata con il disco di guida e la punta del trapano sarebbe circa 5-10 mm sopra la lastra di base.

In questo modo si esclude il danneggiamento della punta del trapano e del materiale. La ghiera d'arresto inferiore (7.2) serve per limitare la profondità della trapanatura.

- La profondità richiesta della trapanatura verificate misurandola o tramite la foratura di prova e stringete Pannello d'arresto (7.2) sotto la ghiera.

L'anello d'arresto ha il significato prima di tutto, quando dovete eseguire più fori della stessa profondità.

### 6.5 Maniglia aggiuntiva

La maniglia aggiuntiva (10) può essere montata secondo la scelta, in tre posizioni (vedi la bozza). Per i trapani, di cui il momento massimo di torsione supera 55 Nm sarà usata la parte prolungante (11). Utilizzate sempre la maniglia aggiuntiva con la parte prolungante sulla parte anteriore della ghiera (vedi la figura).

### 6.6 Trapanatura con la guida parallela

Tutte e due guide parallele (2) aumentano la sicurezza durante lavoro. Nello stesso tempo aumentano la precisione e risparmiano il tempo, se

è necessario forare più fori nella stessa distanza dal bordo del materiale. È possibile utilizzare, secondo la propria scelta, o una guida parallela su un lato o tutte e due guide parallele su tutti e due lati. La guida parallela si regola o secondo incisione sul materiale (controllo visuale secondo il segno (1.1) sulla lastra di base o secondo la scala sulla guida parallela.

► La guida parallela si stringe nella posizione desiderata tramite vite di fissaggio (2.1).

① Per Persecuzione del cavalletto ribaltabile è possibile regolare la guida anche nel senso verticale (2.2).

### 6.7 Regolazione dell' angolo dell'inclinazione (GD 460 A)

I cavalletti ribaltabili di trapanatura (GD 460 A) permettono la trapanatura inclinata con l'angolo da 90° a 45°. Durante trapanatura verticale indica l'indicatore (18) sulla scala (17) lo zero.

► Prima dell' eventuale regolazione dell' angolo dell' inclinazione si allentano tutti e due dadi di fissaggio (16).

► Adesso è possibile inclinare le barre di guida all' angolo desiderato.

► Quest' angolo è possibile verificare sulla scala (17) con la divisione precisa degli angoli.

► L' indicatore (18) si posiziona sul valore desiderato sulla scala e dopo si stringono di nuovo tutti e due dadi di fissaggio (16).



**ATTENZIONE:** con il cavalletto di trapanatura inclinato è bisogno, per motivi di sicurezza, assicurare la lastra di base sul pezzo lavorato, contro lo slittamento. Il modo ideale del fissaggio è utilizzo dei dispositivi di fissaggio (Accessori)

### 6.8 Correzione della posizione dell' arresto (GD 460 A)

La posizione verticale dei cavalletti di trapanatura ribaltabili è regolata dal produttore tramite la vite a arresto (14). Se si dovrebbe regolare la posizione dell' arresto ulteriormente, bisogna proseguire nel seguente modo:

► Allentare il dado di sicurezza (14.1) e il dado di fissaggio (16).

► La base (15) bloccare sulla testa della vite (14).

► Girando parzialmente la vite dell'arresto nel senso desiderato si cambia l'angolo nella posizione voluta.

► Il dado di sicurezza (14.1) e i dadi di fissaggio (16) ristringere.

► L' indicatore (18) è possibile riposizionare ugualmente, dopo aver allentato la vite (19) e nella posizione richiesta è necessario fissarlo

stringendo di nuovo la vite.

### 6.9 Fissaggio del cavalletto di trapanatura

Per il fissaggio del cavalletto sul materiale servono i dispositivi di fissaggio (12). Questi elementi è possibile fissare sulla lastra di base (1).

► L' elemento di fissaggio inserire dal sotto nel foro (1.4) e avvitare da sopra il dado di fissaggio (posizione 12.1) e stringerlo.

► Con la vite (12.2) stringere nella posizione desiderata.

Elementi di fissaggio (accessori) i usano sempre in paio da tutti e due lati. Consigliamo di utilizzare quattro elementi di fissaggio.

Per i materiali fino a dimensione 300 mm, gli elementi di fissaggio possono essere fissati sulla consone (13).

► Viti (13.1) infilare da sotto nei fori nel basamento (1.4).

► Consolle posizionare da sopra sulle viti (13.1) e stringere con i dadi (13.2).

Le consolle (accessorio), sono fornite in paio (2 pz). È necessario fare attenzione di fissare il cavalletto tra due morsetti (12) posizionati su una consolle (distribuzione delle forze nel senso longitudinale della consolle) e non sulle due consolle (vedi disegno). Le consolle sono costruite nel modo, che è possibile fissarle su tutti i due modelli base del cavalletto (verticale e ribaltabile), nel senso longitudinale e verticale.

## 7 Trapanatura

- Controllate prima dell' inizio della trapanatura, che la punta del trapano a spirale e il trapano sono fissati bene.

- Controllate gli arresti e il disco di guida, se sono posizionati regolarmente ed eventualmente stringete i dispositivi di fissaggio.

- Non lavorate con le punte del trapano usurate o danneggiate.

- Durante la trapanatura lavorate sempre nel modo di mantenere il dispositivo con tutte e due le mani: con una mano sulla maniglia aggiuntiva del cavalletto di trapanatura, con l'altra mano sulla maniglia e l'interruttore del trapano.

- Per la trapanatura con il controllo visuale secondo il tracciato serve la segnalazione sulla lastra di base (1.2 e 1.3).

### 7.1 Disco di guida

Per le punte di trapano a spirale con i diametri pari si usa il disco di guida, che fa parte della fornitura. Per le punte di trapano con i diametri dispari si usa il disco di guida con i diametri di-

spari ed è fornito da parte come accessorio.

- ▶ Per la sostituzione del disco di guida bisogna svitare la manopola girevole (3.1).
- ▶ dopo è possibile smontare il disco di guida attuale e posizionare il secondo disco.

## 7.2 Operazioni di trapanatura senza il disco diguida

Per il lavoro con le punte con i diametri più grandi di 27 mm fino al massimo di 45 mm, il disco di guida può essere smontato secondo descrizione precedente. Secondo bisogno è possibile smontare anche le mole (5), tubo d'arresto (6) e gli arresti della profondità (7.1 e 7.2). in questo caso è bisogno procedere con massima prudenza. Si consiglia in ogni caso di utilizzare l'anello d'arresto inferiore (7.2), come la sicurezza contro il contatto non voluto delle parti rotanti con il materiale. È bisogno, prima di tutto stare attenti di non permettere il contatto delle parti rotanti del trapano o delle punte del trapano con gli elementi del cavalletto di trapanatura.

## 8 Manutenzione e pulizia



**Servizio e riparazione** solo da parte del costruttore o delle officine di servizio autorizzate. Le officine più vicine sono riportate di seguito:  
[www.festool.com/Service](http://www.festool.com/Service)



Utilizzare solo ricambi originali Festool!  
Cod. prodotto reperibile al sito:  
[www.festool.com/Service](http://www.festool.com/Service)

- Elementi di fissaggio e i punti di fissaggio pulite dalla polvere, impurità e truciolo.
- Le barre di guida pulite con lo straccio, assicurate le buone condizioni di scorrimento, lubrificando le barre di scorrimento con grasso o l'olio per le macchine.
- Mantenete pulita la superficie di contatto, in questo modo sarà assicurata la precisione e correttezza degli angoli.

### Dovete sapere che:

- Le molle utilizzate del cavalletto di trapanatura hanno appositamente la gradazione più grande dalle barre di guida. Non si tratta della mancanza della qualità, al contrario, in questo modo si ottiene la caratteristica migliore delle molle. Queste molle assicurano la resistenza minore durante trapanatura.

## 9 Ambiente

### Non gettare l'apparecchio tra i rifiuti domestici!

Smaltire gli apparecchi, gli accessori e gli imballaggi introducendoli nel ciclo di recupero a tutela dell'ambiente. Attenersi alle disposizioni di legge nazionali in materia.

### Informazioni su REACH:

[www.festool.com/reach](http://www.festool.com/reach)



## 1 Technische gegevens

| Timmermansgestel                              | GD 320                | GD 460       | GD 460 A         |
|---|-----------------------|--------------|------------------|
| max. lengte van de boren                      | 320 mm                | 460 mm       | 460 mm           |
| max. diepte van het boren                     | 240 mm                | 380 mm       | 310 mm           |
| leischijf voor de boren                       | Ø 8, 10, 12 ... 26 mm |              |                  |
| max. Ø van het boren zonder leischijf         | 45 mm                 |              |                  |
| onder de hoek                                 | -                     | -            | tot 45° vloeiend |
| spannen voor de boormachines met een spanhals |                       |              |                  |
| van doorsnee van                              | 57/43 mm              |              |                  |
| gewicht                                       | 2,8 kg                | 3,2 kg       | 3,7 kg           |
| totale hoogte                                 | 532 mm                | 672 mm       | 672 mm           |
| basisplaat                                    | 185 x 172 mm          | 185 x 172 mm | 207 x 172 mm     |
| parallele aanslag - instelbaar                | 8 - 190 mm            |              |                  |
| - in de loodrechte richting                   | -                     | -            | 25-185 mm        |

### Bijbehoren, geen deel van de levering

|   | bestelnr. |
|---|-----------|
| Leischijf voor de spiraalboren met de doorsnee van 6,7,9,11 ... 27 mm   | 621947    |
| De spanners (4 stuk) voor het spannen van het gestel<br>avoor het materiaal tot 105 mm (tot 127 mm GD 460 A)  | 621949    |
| Consoles (2 stuk) voor het bevestigen van de panelementen<br>op het gestel tot de materiaalbreedte van 300 mm | 622471    |

## 2 Symbolen



Waarschuwing voor algemeen gevaar



Handleiding/aanwijzingen lezen!



Niet in huisafval.



Aanwijzing, tip

## 3 Gebruik volgens de voorschriften

De boorgestellen **GD 320**, **GD 460** zijn bestemd voor precieze boringen onder de precieze hoek 90°. Met behulp van de leischijf is het mogelijk precies en veilig de spiraalboren van Ø 8 tot 26 mm, eventueel van Ø 6 tot 27 mm in te steken. Zonder de leischijf zijn de boringen tot max. 45 mm mogelijk. Twee parallele aanslagen dienen tot een eenvoudige aanbrenging, eventueel tot de leiding aan het materiaal. De panelementen voor het spannen van het gestel kunnen als bijbehoren besteld worden. Het gestel kan gebruikt worden met alle elektrische boormachines met de spanhals van de doorsnee van 57 of 43 mm die het maximale draaiingsmoment van 75 Nm niet overschrijden.

De boorgestellen **GD 460 A** kunnen voor het boren onder de willekeurige hoek in de omvang van 90° tot 45° gebruikt worden.

## 4 Veiligheidsvoorschriften



**Waarschuwing! Lees alle veiligheidsvoorschriften en aanwijzingen.** Wanneer men zich niet aan de waarschuwingen en aanwijzingen houdt, kan dit leiden tot elektrische schokken, brand en/of ernstig letsel.

**Bewaar alle veiligheidsinstructies en aanwijzingen om ze later te kunnen raadplegen.**

- Door de verbinding van de handboormachine met het boorgestel ontstaat een toestel waarvoor ook de veiligheidsadviezen en gebruiksaanwijzingen van de boormachine geldig zijn. Daarom ook de veiligheidsadviezen en de gebruiksaanwijzing voor de boormachine lezen.
- Het toestel moet men tijdens het werk altijd met beide handen op de betreffende handvatten houden. Voor dat men begint te werken is het nodig te controleren en te verzekeren dat het tijdens het boren tot geen collision van de roterende delen van de machine met de vaste delen van het gestel of van het materiaal komt.
- Voor dat men begint te werken is het nodig te controleren en te verzekeren van alle elementen die voor het zekeren van de positie, het spannen,... bestemd zijn, juist gespannen en beveiligd zijn.
- Het is niet toegestaan losse schaaftels, spannen, en dergelijke delen vlak bij het toestel tijdens het werk met de hand te verwijderen!

- Bij de boormachines met het draaiingsmoment boven 55 Nm is het nodig altijd voor de aanvullende handvat net verlengende deel te gebruiken.
- Het materiaal moet altijd met een vaste onderlegger onderlegd en tegen het doordraaien of afglijden verzekerd worden.
- De kippbare boorgestellen (GD 460 A) moeten tijdens het boren van de openingen onder de hoek tegen de verschuiving verzekerd worden. Het is raadzaam voor dit doel de spanners (bijbehoren) te gebruiken.
- Tijdens het werk voor een veilige en vaste positie zorgen.
- Tijdens alle arbeiden die tot de voorbereiding, montage, ombouw, instelling, vervangen van de boren of tot onderhoud en behandeling dienen, is het nodig de stekker van de boormachine uit het net uit te trekken.

## 4 Toestelementen

- 1 Basisplaat
- 2 Parallele leiband
- 3 Leischijf voor de boren
- 4 Leistaven
- 5 Springveren
- 6 Aanslagbuis
- 7 Diepteaanslagen
- 8 Leiverbindingsstuk
- 9 Reductie D 57/43 mm
- 10 Aanvullende houder
- 11 Verlengstuk van de aanvullende houder
- 12 Spanners
- 13 Consoles
- 14 Schroef voor de instelling van de orthogonaliteit
- 15 Voetstukken
- 16 Spanmoeren
- 17 Schaal
- 18 Wijzer
- 19 Spanschroef van de wijzer
- 20 Beugel

Het complete afgebeelde en beschrevene bijbehoren moet geen bestanddeel van de levering zijn. De vermelde afbeeldingen staan in het begin van de gebruiksaanwijzing.

## 6 Ingebruikname en toepassing

### 6.1 Instelling van de leischijf

Volgens de gewenste doorsnee van de boor kiest men de opening in de leischijf en deze wordt in de as van de boor geplaatst (1.1):

- de draaiknop (3.1) om ca. 5 wendingen naar

links omdraaien, de leischijf over de arretatie pin opheffen, naar de gewenste positie draaien en terug naar de basisplaat laten zakken. Ervoor zorgen dat de schijf op de arretatie pin valt.

- De draaiknop (3.1) weer vastdraaien.

### 6.2 Spannen van de boor

- De spiraalboor in de spanvoering van de boormachine spannen en de spanvoering vastdraaien.

Ⓢ Er mogen alleen maar de spiraalboren van een lengte gebruikt worden die de aangegeven maximale boorlengte niet overschrijdt.

### 6.3 Spannen van de boormachine



Bij de boormachines met de spanhals met de doorsnee van 43 mm een reductieringetje gebruiken.

- Het reductieringetje op die manier zetten dat de insnijding tot de plaats van het spannen (8.1) wijst.
- De boormachine in het verbindingsstuk zetten en de spanschroef (8.1) vastdraaien.

### 6.4 Instelling van de diepte van de boring

- De bovengrens van de aanslag wordt met behulp van een aanslagringetje (7.1) ingesteld en met een spanschroef vastgedraaid.
- Het is mogelijk de positie van de bovenaanslag zo kiezen dat de boor door de leischijf wordt geleid en de spits van de boor ca. 5-10 mm afstand boven de oppervlakte van de basisplaat heeft.

Zo wordt de beschadiging van de boor en van het materiaal uitgesloten. Het onder aanslagringetje (7.2) dient tot de begrenzing van de boringsdiepte.

- De gewenste boringsdiepte door het meten of door een proefboring vaststellen en het aanslagringetje (7.2) onder het verbindingsstuk vastdraaien.

Het aanslagringetje is vooral van belang als men meer openingen van dezelfde diepte boort.

### 6.5 Aanvullende houder

De aanvullende houder (10) kan naar keuze in drie posities gemonteerd worden (zie schets). Bij de boormachines waarvan het maximale draaiingsmoment 55 Nm overschrijdt, gebruikt men het verlengingsstuk (11). De aanvullende houder met het verlengingsstuk altijd op de voorzijde (zie afbeelding) van het verbindingsstuk gebruiken.

### 6.6 Boren met een parallelle leiband

Beide parallelle leibanden (2) verhogen de bedrijfsveiligheid. Tegelijkertijd wordt ook de nauwkeurigheid verhoogd en de tijd gespaard indien

het nodig is meer openingen in dezelfde afstand van de materiaalkant te boren. Het is mogelijk naar eigen keuze of een parallelle leiband aan de ene kant of beide parallelle leibanden aan beide kanten te gebruiken. De parallelle leiband wordt of volgens de in gegrifte lijn aan het materiaal (visuele controle volgens markering (1.1) aan de basisplaat) ingesteld of volgens de schaal aan de parallelle leiband. De parallelle leiband wordt in de gewenste positie met behulp van een span-schroef (2.1) vastgedraaid. Bij de kippbare uitvoering is het mogelijk het liniaal ook in de loodrechte richting in te stellen (2.2).

### 6.7 Instelling van de kiphoek (GD 460 A)

Kippbare boorgestellen **(GD 460 A)** maken de schuine boringen onder de hoek in de omvang van 90° tot 45° mogelijk. Bij de verticale boringen wijst de wijzer (18) op de schaal (17) de nul.

- ▶ Voor de eventuele instelling van de hoek van de helling worden twee spanmoeren losgemaakt (16).
- ▶ Nu is het mogelijk de leistangen in de gewenste hoek te hellen.
- ▶ Deze hoek kan men op de schaal (17) met een precieze hoekverdeling vaststellen.
- ▶ De wijzer (18) wordt aan de gewenste waarde op de schaal ingesteld en dan worden beide spanmoeren (16) weer vastgedraaid.



**LET OP:** Bij het gekipte boorgestel is het om veiligheidsredenen nodig de basisplaat op het werkstuk tegen het glijden te verzekeren. Een ideale bevestiging zijn de spanelementen (Bijbehoren).

### 6.8 Correctie van de aanslagpositie (GD 460 A)

De verticale positie is bij de kippbare boorgestellen uit de productiebedrijf met een aanslagschroef (14) ingesteld.

Indien de ingestelde aanslagpositie aanvullend bijgesteld worden zou, gaat men op volgende manier door:

- ▶ de veiligheidsmoer (14.1) en de spanmoer (16) losmaken.
- ▶ Het voetstuk (15) op de schroefkop (14) vastslaan.
- ▶ Door het draaien van de aanslagschroef in de gewenste richting wordt de hoek in de nodige positie gewijzigd.
- ▶ De veiligheidsmoer (14.1) en de spanmoer (16) weer vastdraaien.
- ▶ De wijzer (18) kan ook na het losmaken van de schroef (19) de positie wijzigen en in de gewenste positie moet hij weer vastgeschroefd worden.

### 6.9 Spannen van het boorgestel

Voor het spannen van het gestel op het materiaal dienen de spanelementen (12). Deze kunnen op de basisplaat (1) bevestigd worden.

- ▶ Het spanelement van beneden naar de opening (1.4) schuiven en van boven de spanmoer (12.1) vastschroeven en vastdraaien.
- ▶ Met behulp van een schroef (12.2) in de gewenste positie vastdraaien.

De spanelementen (bijbehoren) worden altijd in het paar van bijde zijden gebruikt. Het is raadzaam vier spanelementen te gebruiken.

Voor de materialen tot de maximale afmeting van 300 mm kunnen de spanelementen op de console (13) bevestigd worden.

- ▶ De schroeven (13.1) van beneden in de openingen in het fundament (1.4) schuiven.
- ▶ De consoles van boven op de schroeven (13.1) zetten en met de moeren vastdraaien (13.2).

De consoles (Bijbehoren) worden in het paar (2 stuk) aangeboden. Het is nodig er voor te zorgen dat het spannen van het gestel op de balk tussen twee spanners (12) uitgevoerd wordt die op een console geplaatst zijn (de verdeling van de krachten in de langwerpige richting van de console) en niet tussen twee consoles (zie afbeelding). De consoles zijn zo geconstrueerd dat het mogelijk is deze op beide grondsoorten van de gestellen (loodrecht en hellend) in de langwerpige en loodrechte richting te spannen.

## 7 Boren

- Voor dat men begint te boren is het raadzaam zich te verzekeren dat de spiraalboor en de boormachine vast bevestigd zijn. De aanslagen en de leischijf controleren of zij vast gezet zijn en eventueel de spanelementen vastdraaien.
- Met geen botte of beschadigde boren werken.
- Bij het boren het toestel altijd met beide handen houden: met de ene hand op de aanvullende houder van het boorgestel, met de andere hand op de houder en op de schakelaar van de boormachine.
- Voor het boren met de visuele controle volgens de in gegrifte lijn dient de markering aan de basisplaat (1.2 en 1.3).

### 7.1 Leischijf

Voor de spiraalboren met de even doorsneden wordt de leischijf gebruikt die een bestanddeel van de levering is. Voor de spiraalboren met de oneven doorsneden wordt de leischijf met oneven doorsneden gebruikt die als bijbehoren wordt geleverd.

- ▶ Bij de vervanging van de leischijf wordt de draaiknop (3.1) losgeschroefd.
- ▶ Vervolgens is het mogelijk de gemonteerde leischijf af te nemen en een andere leischijf op te zetten.

### 7.2 Boorarbeiden zonder leischijf

Voer de arbeiden met de boren van een grotere doorsnee dan 27 mm tot max. 45 mm kan de leischijf gedemonteerd worden volgens de boven genoemde werkwijze. Naar behoefte kunnen ook de springveren (5), de aanslagbuis (6) en de diepte-aanslagen (7.1 en 7.2) gedemonteerd worden. In dit geval buitengewoon voorzichtig voortgaan. Het is raadzaam in ieder geval het benedenaanslagringetje (7.2) te gebruiken als zekering tegen een ongewild contact van de roterende delen met het materiaal. In het bijzonder is het nodig op te letten dat de rotatiedelen van de boormachine of de gebruikte boren in geen aanraking komen met de delen van het boorgestel.

## 8 Onderhoud en behandeling



**Klantenservice en reparatie** alleen door producent of servicewerkplaatsen: Dichtstbijzijnde adressen op: [www.festool.com/Service](http://www.festool.com/Service)



Alleen originele Festool-reserveonderdelen gebruiken! Bestelnr. op: [www.festool.com/Service](http://www.festool.com/Service)

- Het stof, vuil en vijlsels van de spanelementen en de spanplaatsen verwijderen.
- Het vuil van de leistangen met een waslap verwijderen, goede glijeigenschappen door het aanbrengen van het smeervet of de machineolie op de leistangen verzekeren.
- Aanzetoppervlakten van de basisplaat schoon houden, daardoor wordt de nauwkeurigheid van de hoeken van de openingen verzekerd.

### Volgende waarschuwing in acht nemen :

- De gekozen springveren van het boorgestel hebben geheel bewust een grotere afstand van de leistangen. Dat is geen gebrek aan de kwaliteit, integendeel, men bereikt daardoor een betere karakteristiek van de springveren. Deze sprinveren garanderen een kleinere weerstand bij het boren.

## 9 Speciale gevaarschrijving voor het milieu

### Geef het apparaat niet met het huisvuil mee!

Voer de apparaten, accessoires en verpakkingen op milieuvriendelijke wijze af! Neem de geldende nationale voorschriften in acht.

### Informatie voor REACH:

[www.festool.com/reach](http://www.festool.com/reach)

## 1 Tekniska data

| Timmermansståndare                                 | GD 320                | GD 460       | GD 460 A               |
|--|-----------------------|--------------|------------------------|
| Borrarnas längder max.                             | 320 mm                | 460 mm       | 460 mm                 |
| Borrhålsdjup max.                                  | 240 mm                | 380 mm       | 310 mm                 |
| Ledsklva för borrarerna                            | Ø 8, 10, 12 ... 26 mm |              |                        |
| Max. bormingsdiameter utan ledskiva                | 45 mm                 |              |                        |
| Pålutning under vinklar                            | -                     | -            | till 45° kontinuerligt |
| Fastspänning för bormaskiner med spännhalsdiameter | 57/43 mm              |              |                        |
| Vikt   | 2,8 kg                | 3,2 kg       | 3,7 kg                 |
| Totalhöjd  | 532 mm                | 672 mm       | 672 mm                 |
| Grundplatta  | 185 x 172 mm          | 185 x 172 mm | 207 x 172 mm           |
| Parallelt anslag - inställbart                     | 8 - 190 mm            |              |                        |
| - i lodrätt riktning                               | -                     | -            | 25-185 mm              |

### Tillbehör, ej i leveransen inbegripet

|   | Ordersnummer. |
|---|---------------|
| Ledskiva för spiralformiga borrar med diameter 6, 7, 9, 11 27 mm  | 621947        |
| Spännklamrar (4 st) för att spänna fast ståndaren på materialet till 105 mm (upp till 127 mm vid på lutningsutförandet) | 621949        |
| Konsoler (2 st) för att fästa spännelementena med på ståndaren till materialsbredd 300 mm                               | 622471        |

## 2 Symboler



Varning för allmän risk!



Läs bruksanvisningen/anvisningarna!



Tillhör inte till kommunalavfall.



Information, tips

## 3 Avsedd användning

Borrståndare **GD 320**, **GD 460** är bestämda för att göra precisa borrar under exakta vinkeln 90°. Med hjälp av ledskivan är det möjligt att leda in noggrant och säkert spiralformiga borrar från Ø 8 till 26 mm, eventuellt från Ø 6 till 27 mm. Utan ledskivan är borrar till max. 45 mm möjliga. Två parallela anslag tjänar till en okomplicerad placering, ev. ledning på materialet. Spännelementen för ståndarens fastspänning kan beställas som tillbehör. Ståndaren kan användas för alla elektriska bormaskiner med spännhalsens diameter 57 eller 43 mm, vilka ej överträder maximala vridmomentet 75 Nm.

Borrståndare **GD 460 A** kan användas för borrar under godtyckliga vinklar i utsträckningen från 90° till 45°.

## 4 Säkerhetsanvisningar



**OBS! Läs alla säkerhetsföreskrifter och anvisningar.** Om du inte rättar dig efter varningarna och anvisningarna kan det leda till elektriska överslag, brand och/eller allvarliga kroppsskador.

### Förvara alla säkerhetsanvisningar och bruksanvisningar för framtida bruk.

- Genom sammansättning av handbormaskin med borrståndare uppstår en anordning också besinnad av de säkerhets- och bruksanvisningar för bormaskinerna. Läs därför sådana direktiv för bormaskinen likaledes.
- Under arbete måste anordningen hållas med båda händer på respektive handtagen. Före arbetsbörjan måste kontrolleras och säkras att roterande maskinsdelarna ej kolliderar under arbetet med fasta delar på ståndaren eller med materialet.
- Före arbetsbörjan måste kontrolleras och säkras att alla elementen syftade på att säkra läget, spänning odl. är ordentligt tilldragta och säkrade.
- Lossade spån, flisor och liknande smådelar i maskinens närhet får under arbetet inte avlägsnas med hand.
- Vid bormaskiner med vridmoment över 55 Nm måste för tillsatshandtaget alltid skarvdelarna användas.

- Materialet måste alltid underläggas med ett fast underlägg och säkras mot vridning eller glidning.
- Pålutbara borrhållare (GD 460 A) behöver vid hållborrning under vinkel säkras mot rubbning. För detta skälet rekommenderas att använda spännklamrar (tillbehör).
- Under arbetet bevara din säkra och fasta ställning.
- För alla arbeten tjänande till beredning, montage, omdaning, inställning, borrarbyte, underhåll och behandling, stickkontakten till bormaskinen måste ha tagits ut ur vägguttaget.

## 5 Maskinens komponenter

- 1 Grundplatta
- 2 Parallellt ledstycke
- 3 Ledskiva för borrararna
- 4 Ledstänger
- 5 Fjädrar
- 6 Anslagsrör
- 7 Djupsanslagen
- 8 Ledbussning
- 9 Reduktion D 57/43 mm
- 10 Tillsatshandtag
- 11 Handtagsskarvdel
- 12 Spännklamrar
- 13 Konsoler
- 14 Lodrätt läge inställande skruv
- 15 Fötter
- 16 Spännmuttrar
- 17 Skala
- 18 Visare
- 19 Visares tilldragskruv
- 20 Bygel

I bruksanvisningen avbildad och beskrivet tillbehör ingår inte alltid i leveransen.

De angivna bilderna finns i början av bruksanvisningen.

## 6 Idriftstagande och användning

### 6.1 Ledskivans inställning

Efter borrens begärda diameter välj en öppning i ledskivan och placera den i borrens axel (1.1).

- Vrid på vridbara knappen (3.1) med ca. 5 varv till vänster, lyft ledskivan ovanför arretoreringspinnen, vänd på dentill begärda positionen och låt den falla på grundplattan åter. Akta på att skivan sjunker ned på arretoreringspinnen.
- Dra vridknappen (3.1) åt igen.

### 6.2 Borrens fastspänning

- Spänn spiralborren i bormaskinens chuck och dra chucken till.

- Ⓢ Bara sådana spiralborrar får användas vilkas längd ej överträder den angivna maximala borrhållarens längd.

### 6.3 Bormaskinens fastspänning



För bormaskiner med spännhalsdiameter 43 mm använd reduktionsringen.

- Placera reduktionsringen sålunda att skåran visar mot fastspänningsstället (8.1).
- Sätt bormaskinen in i bussningen och dra spännskruven till (8.1).

### 6.4 Borrdjupsinställning

- Anslagets övre gräns inställs med hjälp av anslagsring (7.1) och dras till genom spännskruven.
- Du kan på så sätt välja den övre anslagspositionen, att borren ledas av ledskivan och borrhållaren håller avstånd ca. 5-10 mm ovanför grundplattans yta.
- Sålunda uteslutas skador på borrar och material. Nedre anslagsringen (7.2) tjänar till att inskränka borrhållarens djup.
- Säkra det begärda borrdjupet genom mätning eller försöksborrning och dra till anslagsringen (position 7.2) under bussningen.

Anslagsringens betydelse visar sig särskilt när du borrar flera öppningar med lika djupet.

### 6.5 Tillsatshandtag

Tillsatshandtaget (10) kan efter val monteras på i tre positioner (se skissen). För bormaskinerna vilkas maximala vridmoment överträder 55 Nm används skarvdelen (11). Tillsatshandtaget med skarvdelen skall användas alltid på bussningens framsida (se figuren).

### 6.6 Borrning med parallellt ledstycke

Båda parallella ledstycken (2) ökar arbets säkerheten. Samtidigt ökas noggrannhet och tidsbesparing, om flera öppningar i samma avståndet från materialsrand skall borraras. Efter val kan användas antingen ett parallellt ledstycke på ena sidan, eller båda parallella ledstycken på båda sidor. Parallella ledstycket ställs in antingen efter ett ritsiräck på materialet (visuell kontroll efter markering (1.1) på grundplattan) eller efter skalan på parallella ledstycket. Parallella ledstycket fästas i begärda positionen med hjälp av spännskruv (2.1). Vid pålutningsutförandet kan linjalens inställas i lodrätt riktning också (2.2).

### 6.7 Lutningsvinkel inställs (GD 460 A)

Lutbara borrhållare (GD 460 A) möjliggör att skapa skeva borrhållare i vinkelsvidd från 90° till 45°. Vid lodrätta borrhållare pekar visaren (18) på nollan i skalan (17).

- ▶ Innan du eventuellt inställer lutningsvinkeln, lossa båda spännmuttrar (16).
- ▶ Nu är det möjligt att luta på ledstängerna till den begärda vinkeln.
- ▶ Denne vinkeln kan fastställas i skalan (17) med noggran graduppdelning.
- ▶ Visaren (18) ställs på begärda värdet i skalan, varpå båda spännmuttrar (16) dras till igen.



**OBSERVERA:** Vid pålutad borrarständer behövs det av säkerhetsskäl att säkra grundplattan på det bearbetade verkstycket mot glidning. Idealt är att fästa den med hjälp av spännelementena (tillbehör).

### 6.8 Anslagsläget korrigeras (GD 460 A)

På lutbara borrarständer har lodrätta positionen inställts redan i tillverkningsfabriken medelst anslagskraven (14). Skulle den inställda anslagspositionen ändock i efterhand justeras, gå sålunda fram:

- ▶ lossa den säkringsmuttern (14.1) och spännmuttern (16).
- ▶ Skjut fram foten (15) till skruvhuvudet (14).
- ▶ Genom att vrida på anslagskraven i begärd riktning justera vinkeln till den behövda positionen.
- ▶ Sen dra säkringsmuttern (14.1) och spännmuttrarna (16) till igen.
- ▶ Visaren (18) kan likaledes ställas om när skruven (19) har lossats, varefter denne måste i begärda positionen fastskruvas tfl igen.

### 6.9 Borrständerens fastspänning

Till att spänna fast ståndaren på materialet tjänar spännelementena (12). Dessa kan fästas vid grundplattan (1).

- ▶ Skjut spännelementet underifrån in i öppningen (1.4) och skruva på spännmuttern uppifrån (12.1) och dra denna fast till.
- ▶ Med skruvens hjälp (12.2) fästas elementet i begärda positionen.

Spännelementen (ej begripta i leveransen, kan beställas som tillbehör) användas alltid parvis på båda sidor. Vi rekommenderar att använda fyra spännelementen. För materialier upp till dimension av 300 mm kan spännelementena bli fastade vid konsolen (13).

- ▶ Skjut in skruvar (13.1) nerifrån i håll som befinner sig i en bas (1.4).
- ▶ Sätt konsoler uppifrån på skruvarna (13.1) och dra dem åt med muttrar (13.2).

Konsolerna (finns inte med i leveransen; det är möjligt att beställa dem som tillbehör) erbjuds i par (2 stycken). Se till att stödet är fäst vid bjälken

mellan två fästningsdelar (12) som är placerade på en konsol (styrkeutbalansering i konsolens längsgående riktning); inte mellan två konsoler (se bilden). Konsolerna är konstruerade så att det är möjligt att fästa dem vid båda grundformer av stödare (lodrätt och stjälpbart) i både längsgående och lodrätt riktning.

## 7 Borrning

- Innan borrningen startas förvisa dig om att spiralborren och bormaskinen är pålitligt fastade.
- Kontrollera, om anslagen och ledskivan är fast insatte, i behovsfall dra spännelementena till.
- Arbeta ej med slöa eller skadade borrar. Under borrningen bär dig åt så att du håller anordningen med båda händer: med den ena handen på borrarständerens tillsatshandtag, med den andra på bormaskinens handtag med strömbrytaren.
- För borrning med visuell kontroll efter ritsträcket tjänar då markeringen på grundplattan (1.2 och 1.3).

### 7.1 Ledskiva

För spiralborrarna med jämna diametrar användas ledskivan som är del av leveransen. För spiralborrarna med udda diametrar användas ledskiva med udda diametrar, levererad som tillbehör.

- ▶ För att byta ledskivan skruva av vridknappen (3.1).
- ▶ Därefter kan påmonterade ledskivan tas av och en änder ledskiva sätts på.

### 7.2 Borrarbete utan ledskiva

För arbeten med borrar större i diameter än 27 mm upp till max. 45 mm kan ledskivan demonteras på det anförda viset. Efter behov kan du demontera också fjädrarna (5), anslagsröret (6) och djupsanslagena (7.1 och 7.2). I sådant fall gå med ovanlig försiktighet fram. I alla fall rekommenderas att använda nedre anslagsringen (7.2) som säkring mot varje oönskad beröring mellan roterande delarna och materialet. Särskilt skulle tas hänsyn till att bormaskinens roterande delar eller använda borrar ej kommer i beröring med borrarständerens beståndsdelar.

## 8 Skötsel och underhåll



**Service och reparation** ska endast utföras av tillverkaren eller serviceverkstäder. Se följande adress: [www.festool.com](http://www.festool.com)  
Använd bara Festools originalreservdelar! Art.nr nedan: [www.festool.com](http://www.festool.com)



- Rensa spännelementen och spännställen av damm, smuts och spån.
- Rensa ledstängerna av orenligheter med trasa, säkra deras goda glidduglighet genom att lägga smörjfett eller maskinolja på ledstängerna
- Bevara grundplattans ytor i renhet; sålunda garanterar du öppningarnas vinkelnoggrannhet och exakthet.

**Ta följande i akt:**

- Borrståndarens valda fjädrar håller avsiktligt ett större avstånd från ledstängerna. Detta är intet kvalitésfel, utan just tvärtom ernås däri-genom en bättre karakteristik vid fjädrarna. Fjädrarna garanterar ett mindre motstånd under borrning.

## 9 Miljö

**Kasta inte elverktygen i hushållsavfallet!** Ta med maskin, tillbehör och förpackning till återvinningsstation när de är uttjänta! Följ gällande nationella föreskrifter.

**Gäller bara EU-länder:** Enligt EU-direktiv 2002/96/EG ska uttjänta elverktyg källsorteras för miljövänlig återvinning.

**Information om REACH:**

[www.festool.com/reach](http://www.festool.com/reach)



## 1 Tekniset tiedot

| Pystysuora / Kallistettava porausteline      | GD 320                | GD 460       | GD 460 A                  |
|--|-----------------------|--------------|---------------------------|
| Poranterän maksimipituus                     | 320 mm                | 460 mm       | 460 mm                    |
| Porauksen maksimisyyvyys                     | 240 mm                | 380 mm       | 310 mm                    |
| Ohjauslevy poranterille                      | Ø 8, 10, 12 ... 26 mm |              |                           |
| Porauksen ilman ohjauslevyä maksimiläpimitta | 45 mm                 |              |                           |
| Kallistuskulma                               | -                     | -            | 45° saakka portaattomasti |
| Porakoneessa olevan kiristyskohdan läpimitta | 57/43 mm              |              |                           |
| Paino  | 2,8 kg                | 3,2 kg       | 3,7 kg                    |
| Kokonaiskorkeus                              | 532 mm                | 672 mm       | 672 mm                    |
| Pohjalevy                                    | 185 x 172 mm          | 185 x 172 mm | 207 x 172 mm              |
| Paralleelinen ääriasento - säädettävä        | 8 - 190 mm            |              |                           |
| - pystysuorassa suunnassa                    | -                     | -            | 25-185 mm                 |

### Lisävarusteet, eivät mukana toimituksessa

|   | Til.no. |
|---|---------|
| Ohjauslevy poran spiraaliterille läpimitoiltaan 6,7,9,11 ... 27 mm  | 621947  |
| Kiinnittimet (4 kpl) telineen kiinnittämiseen korkeintaan 105 mm vahvuiseen materiaaliin (127mm saakka kallistettavassa mallissa) | 621949  |
| Konsolit (2 kpl) telineen kiinnitysosien kiinnittämiseen korkeintaan 300 mm vahvuiseen materiaaliin                               | 622471  |

## 2 Symbolit



Varoitus yleisestä vaarasta



Lue ohjeet/huomautukset!



Ei kuulu kunnallisjätteisiin.

① Ohje, vihje

## 3 Määräystenmukainen käyttö

Poraustelineet **GD 320, GD 460** on tarkoitettu täsmälliseen poraukseen tarkassa 90° kulmassa. Ohjauslevyn avulla voidaan täsmällisesti ja turvallisesti ohjata poran spiraaliteriä Ø 8-26 mm, mahd. Ø 6 - 27 mm. Ilman ohjauslevyä on mahdollista poraus maks. 45 mm läpimitaan saakka. Kaksi paralleelista ääriasentoa tekevät poran sijoittamisen tai materiaalia pitkin liikuttamisen yksinkertaiseksi. Kiinnitysosat telineen materiaaliin kiinnittämistä varten on mahdollista tilata lisävarusteena. Telineitä voidaan käyttää kaikkien sähköporakoneiden kanssa, joiden kiristyskohdan läpimitta on 57 tai 43 mm ja joiden maksimi vääntömomentti ei ylitä 75 Nm.

Poraustelineitä **GD 460 A** voidaan käyttää poraamiseen vapaasti valittavassa kulmassa 90°- 45° laajuudella.

## 4 Turvaohjeet



**HUOMIO!** Kaikki turvaohjeet ja ohjeet täytyy lukea. Alla olevien turvaohjeiden ja ohjeiden noudattamisen laiminlyönti saattaa johtaa sähköiskuun, tulipaloon ja/tai vakavaan loukkaantumiseen.

### Säilytä kaikki turvaohjeet ja käyttöohjeet huolellisesti.

- Porakone muodostaa telineen kanssa laitteiston, jota koskevat myös porakoneen turvallisuusohjeet. Lue siis myös porakoneen turvallisuusohjeet ja käyttöohje.
- Työskentelyn aikana on laitetta pideltävä aina molemmilla käsillä siihen tarkoitetuista paikoista. Ennen työn aloittamista on tarpeen tarkistaa, ettei porauksen aikana tapahdu koneen pyörievien osien törmäystä telineen tai materiaalin kiinteisiin osiin.
- Ennen työn aloittamista on tarpeen tarkistaa, että kaikki asennon varmistamiseen tarkoitetut osat ovat kiinni, kunnolla kiristettyjä varmistettu.
- Irronneita tikkuja, lastuja ja muita vastaavia osia ei saa poistaa laitteen läheisyydestä työn aikana käsin.
- Porakoneissa, joiden vääntömomentti on yli 55 Nm, on lisäkädensijaa varten aina käytettävä jatko-osaa.

- Materiaali on aina tuettava tukevalla alustalla ja varmistettava kääntymistä tai pois luiskahtamista vastaan.
- Kallistettavat poraustelineet (GD 460 A) täytyy reikien kulmaporauksessa varmistaa siirtymistä vastaan. Siihen tarkoitukseen suosittelemme käytettäväksi kiinnittimiä (lisävaruste).
- Ota työskennellessäsi turvallinen ja tukeva asento.
- Laitteen valmistelussa, asennuksessa, muutoksissa, säätämässä, poranterien vaihdossa tai korjauksissa ja huolloissa on sähköpistoke aina irroitettava verkosta.

## 5 Koneen osat

- 1 Pohjalevy
- 2 Paralleelinen ohjain
- 3 Poranterien ohjauslevy
- 4 Ohjaustangot
- 5 Jouset
- 6 Ääriasettoputki
- 7 Syvyysääriasetnot
- 8 Pidike
- 9 Su pistaja D 57/43 mm
- 10 Lisäkädensija
- 11 Lisäkädensijan jatko-osa
- 12 Kiinnittimet
- 13 Konsolit
- 14 Pystysuoruuksien säätöniivi
- 15 Kannat
- 16 Kiristysmutterit
- 17 Asteikko
- 18 Osoitin
- 19 Osoittimen kiristysruuvi
- 20 Jalustin

Käyttöohjeissa kuvatut lisätarvikkeet eivät välttämättä sisälly toimitukseen.

Mainitut kuvat ovat käyttöohjeen alussa.

## 6 Käyttöönotto ja käyttö

### 6.1 Ohjauslevyn asentaminen

Poranterän halutun läpimitan mukaan valitaan aukko ohjauslevyssä ja asetetaan poranterän akselille (1.1):

- pyörivää nappulaa (3.1) käännetään noin 5 kierosta vasemmalle, nostetaan ohjauslevyä arretointitapin yläpuolelle, käännetään haluttuun asentoon ja lasketaan takaisin pohjalevylle.
- Katso että levy osuu arretointitapille. Pyörivä nappula (3.1) kiristetään.

### 6.2 Poranterän kiinnittäminen

- Kiinnitetään poran spiraaliterä porakoneen puristimeen ja kiristetään.

Ⓢ Vain sellaisia poran spiraaliteriä saa käyttää, joiden pituus ei ylitä annettua poranterän maksimipituutta.

### 6.3 Porakoneen kiinnittäminen



Porakoneissa, joiden kiristyskohdan läpimita on 43 mm, on käytettävä supistajarengasta.

- Supistajarengas asetetaan niin, että uurren-kohta suuntautuu kiristyskohtaan (8.1).
- Asetetaan porakone pidikkeeseen ja kiristetään kiristysruuvi (8.1).

### 6.4 Porausyvyyden säätäminen

- Ääriaseton ylempi raja asetetaan ääriasetorenkaan avulla (7.1) ja kiristetään kiristysruuvilla.
- Ylempi ääriaseto voidaan valita niin, että ohjauslevy ohjaa poranterää ja poranterän kärki pysyy noin 5-1 0 mm etäisyydellä pohjalevyn pinnasta.

Niin vältetään poranterän ja materiaalin vahingoittuminen. Alemmalla ääriasetorenkaalla (7.2) rajoitetaan porauksen syvyys.

- Vaadittu porausyvyys selvitetään mittaamalla tai koeporauksella ja sitten kiristetään ääriasetorengas (7.2) pidikkeen alla.

Ääriasetorenkaalla on merkitystä ennenkaikkea porattaessa useampia reikiä samaan syvyyteen.

### 6.5 Lisäkädensija

Lisäkädensija (10) voidaan valinnan mukaan asentaa kolmeen asentoon (kts. kuva). Porakoneissa, joiden maksimivääntömomentti ylittää 55 Nm, käytetään jatko-osaa (11). Käytä lisäkädensijaa jatko-osan kanssa aina pidikkeen etupuolella (kts. kuva).

### 6.6 Poraaminen paralleelisen ohjaimen kanssa

Molemmat paralleeliset ohjaimet (2) lisäävät työturvallisuutta. Samalla parannetaan tarkkuutta ja säästetään aikaa, mikäli on tarpeen porata useampia reikiä samalle etäisyydelle materiaalin reunasta. Valinnan mukaan voidaan käyttää joko yhtä paralleelista ohjainta toisella puolella, tai molempia paralleelisia ohjaimia molemmilla puolilla. Paralleelinen ohjain asetetaan joko materiaalissa olevien merkkiviivojen mukaan (visuaalinen tarkistus pohjalevyn merkkien (1.1) mukaan) tai paralleelisen ohjaimen asteikon mukaan.

- Paralleelinen ohjain kiristetään haluttuun asentoon kiristysruuvien avulla (2.1).

Ⓢ Kallistettavassa mallissa voidaan viivoitin asettaa myös pystysuunnassa (2.2).

## 6.7 Kallistuskulman asettaminen (GD 460 A)

Kallistettavat poraustelineet (GD 460 A) mahdollistavat vinon porauksen kulman 90° - 45° laajuudella. Pystysuorassa porauksessa näyttää osoitin (18) asteikolla (17) nollassa.

- ▶ Ennen mahdollista kallistuskulman asettamista avataan molemmat kiristysmutterit (16).
- ▶ Nyt voidaan kallistaa ohjaustangot haluttuun kulmaan.
- ▶ Tämä kulma saadaan selville tarkalla astejalla varustetulta asteikolta (17).
- ▶ Osoitin (18) asetetaan haluttuun arvoon asteikolla ja molemmat kiristysmutterit (16) kiristetään.



**HUOMIO:** Kallistetulla poraustelineellä on turvallisuussyistä varmistettava työtettävällä kappaleella oleva pohjalevy luistamista vastaan. Ideaalinen kiinnitystapa on kiinnitysosien käyttäminen (lisävaruste).

## 6.8 Ääriasennon korjaus (GD 460 A)

Kallistettavien poraustelineiden pystysuora asento on asetettu tehtaalla ääriasentoruuvilla (14). Jos asetettua ääriasentoa on tarpeen myöhemmin säätää, menetellään näin:

- ▶ Avataan varmistusmutteri (14.1) ja kiristysmutteri (16).
- ▶ Kanta (15) työnnetään kiinni ruuvien kantaan (14).
- ▶ Kiertämällä ääriasentoruuvia haluttuun suuntaan muuttuu kulma tarvittuun asentoon. Varmistusmutteri (14.1) ja kiristysmutteri (16) kiristetään.
- ▶ Osoittimen (18) asentoa voidaan myös muuttaa ruuvien (19) avaamisen jälkeen ja halutussa asennossa se taas kiristetään tiukalle.

## 6.9 Poraustelineen kiinnittäminen materiaaliin

Telineen materiaaliin kiinnittämistä varten ovat kiinnitysosat (12). Nämä voidaan kiinnittää pohjalevyyn (1).

- ▶ Kiinnitysosa työnnetään alapuolelta aukkoon (1.4) ja yläpuolelta laitetaan kiristysmutteri (12.1) joka kiristetään.
- ▶ Ruuvien (12.2) avulla tapahtuu kiristys haluttuun kohtaan.

Kiinnitysosia (eivät ole toimituksen mukana, ne voidaan tilata lisävarusteena) käytetään aina pareittain molemmilta puolilta. Suosittelemme käytettäväksi neljää kiinnitysosaa. Korkeintaan 300 mm vahvuista materiaalia varten voidaan kiinnitysosat kiinnittää konsoliin (13).

- ▶ Ruuvit (13.1) työnnetään alapuolelta pohjan

(1.4) reikiin.

- ▶ Konsolit asetetaan yläpuolelta ruuveille (13.1) ja kiristetään muttereilla (13.2).

Konsolit (eivät ole toimituksen mukana, ne voidaan tilata lisävarusteena) ovat saatavissa pareittain (2 kpl). On huolehdittava siitä, että teline kiinnitetään parruun kahden yhteen konsoliin sijoitetun kiinnittimen (12) väliin, (voimien jakaminen konsolin pitkittäisessä suunnassa) eikä kahden konsolin väliin (kts. kuva). Konsolit on suunniteltu niin, että ne voidaan kiinnittää telineen molempiin perustyyppeihin (pystysuora ja kallistettava) sekä pitkittäisessä että pystysuorassa suunnassa.

## 7 Poraaminen

- Varmista ennen porauksen aloittamista, että poran spiraaliterä ja porakone ovat lujasti kiinni.
- Tarkista, ovatko ääriasennot ja ohjauslevy lujasti paikoillaan ja kiristä mahdolliset kiinnitysosat.
- Älä käytä tylsiä tai vahingoittuneita poranteriä.
- Pidä poratessasi aina laitetta molemmilla käsillä, toisella kädellä poraustelineen lisäkädensijasta ja toisella kädellä porakoneen kädensijasta ja katkaisimesta.
- Merkinnät pohjalevyllä (1.2 ja 1.3) helpottavat poraamista merkkiiviivan visuaalisen tarkkailun avulla.

### 7.1 Ohjauslevy

Parillisten läpimitta-arvojen spiraaliteriä varten on toimituksen mukana ohjauslevy. Parittomien läpimitta-arvojen spiraaliteriä varten käytetään parittomien läpimitta- arvojen ohjauslevyä, joka toimitetaan lisävarusteena.

- ▶ Ohjauslevyn vaihtamista varten irroitetaan pyörivä nappula (3.1).
- ▶ Sen jälkeen voidaan asennettu ohjauslevy poistaa ja asentaa sen tilalle toinen ohjauslevy.

### 7.2 Poraaminen ilma n ohjauslevy ä

Käytettäessä poranteriä joiden läpimitta on suurempi kuin 27 mm maks. 45 mm saakka, voidaan ohjauslevy poistaa yllä esitetyllä tavalla. Tarpeen mukaan on mahdollista poistaa myös jouset (5), ääriasentoputki (6) ja syyysääriasentorajoittimet (7.1 ja 7.2). Tällaisessa tapauksessa menetelkää erityisen varovasti. Joka tapauksessa suosittelemme alemman ääriasentoonkaan (7.2) käyttöä estämään pyörivien osien tahaton kosketus materiaalin kanssa. Erityisesti on varottava sitä, etteivät porakoneen pyörivät osat tai poranterät joudu kosketuksiin poraustelineen osien kanssa.

## 8 Huolto ja kunnossapito



**Huolto ja korjaus** vain valmistajan tehtaalla tai huoltokorjaamoissa: katso sinua lähinnä oleva osoite kohdasta: [www.festool.com/Service](http://www.festool.com/Service)



Käytä vain alkuperäisiä Festool- varaosia! Tilausnumero kohdassa: [www.festool.com/Service](http://www.festool.com/Service)

- Puhdista kiinnitysosat ja paikat pölystä, roskista ja lastuista
- Puhdista ohjaustangot epäpuhtauksista rätillä, varmista ohjaustankojen hyvät liukuominaisuudet levittämällä niille voitelurasvaa tai koneöljyä
- Pidä pohjaleeyn kosketuspinta puhtaana, niin varmistat täsmällisyyden ja reikien kulmien tarkkuuden.

### Ota huomioon seuraava:

- Poraustelineeseen valituilla jousilla on tarkoituksellisesti suurempi välimatka ohjaustangoista. Se ei ole laatuvirhe, vaan päinvastoin niin saavutetaan paremmat jousien ominaisuudet. Nämä jouset varmistavat pienemmän vasituksen porauksessa.

## 9 Ympäristö

**Sähkötyökaluja ei saa hävittää talousjätteen mukana!** Toimita käytöstä poistettu kone, lisätarvikkeet ja pakkaus ympäristöä säästävään kierrätykseen. Noudata maakohtaisia määräyksiä.

**Koskee vain EU-maita:** EU-direktiivin 2002/96/EY mukaan käytöstä poistetut sähkötyökalut ovat lajiteltavaa jätettä, joka on asianmukaisesti ohjattava ympäristöä säästävään kierrätykseen.

### REACH:iin liittyvät tiedot:

[www.festool.com/reach](http://www.festool.com/reach)

## 1 Tekniske data

| Borestativer   | GD 320                | GD 460       | GD 460 A            |
|--|-----------------------|--------------|---------------------|
| Borets længde maks.  | 320 mm                | 460 mm       | 460 mm              |
| Boreddybde maks.   | 240 mm                | 380 mm       | 310 mm              |
| Føringsskive for bor   | Ø 8, 10, 12 ... 26 mm |              |                     |
| Maks. boregennemsnit uden føringsskive                           | 45 mm                 |              |                     |
| Kan vippes under vinkelen  | -                     | -            | til 45° uden afbrud |
| Spændemekanisme for boremaskiner med spændehals af gennemsnit på | 57/43 mm              |              |                     |
| Vægt   | 2,8 kg                | 3,2 kg       | 3,7 kg              |
| Samlet højde   | 532 mm                | 672 mm       | 672 mm              |
| Grundplade   | 185 x 172 mm          | 185 x 172 mm | 207 x 172 mm        |
| Parallelt anslag - indstillelig                                  | 8 - 190 mm            |              |                     |
| - i vinkelret retning  | -                     | -            | 25-185 mm           |

### Tilbehør, ikke indeholdt i leveringen

|   | Ordre nr. |
|---|-----------|
| Føringsskive for spiralbor af gennemsnit på 6,7,9,11 ... 27 mm  | 621947    |
| Spændejern (4 stykker) til stativets tilspænding til emnet indtil 105 mm (indtil 127mm hos vippetype) | 621949    |
| Konsoller (2 stykker) for tilspænding af spændedele på stativet indtil emnets bredde på 300 mm        | 622471    |

## 2 Symboler



Advarsel om generel fare



Læs vejledning/anvisninger!



Bortskaffes ikke sammen med kommunalt affald.



Bemærk, tip

## 3 Korrekt anvendelse

Borestativer **GD 320**, **GD 460** er beregnet til præcis boring under præcis vinkel på 90°. Ved hjælp af føringsskive kan præcist og sikkert føres spiralbor fra Ø 8 til 26 mm, hhv. fra Ø 6 til 27. Uden føringsskive kan bores til maks. dybde på 45 mm. To parallelle anslag tjener til simpelt placering, hhv. føring på emnet. Spændedele for stativets tilspænding kan bestilles som tilbehør. Stativet kan bruges med alle elektriske boremaskiner med spændehalsen af gennemsnit på 57 eller 43 mm, som ikke overstiger maksimal drejemoment på 75 Nm.

Borestativer **GD 460 A** kan bruges for boring under hvad som helst vinkel fra 90° til 45°.

## 4 Sikkerhedsanvisninger



**OBS! Læs alle sikkerhedsanvisninger og instrukser.** I tilfælde af manglende over-

holdelse af advarslerne og instrukserne er der risiko for elektrisk stød, brand og/eller alvorlige personskader.

### Opbevar alle sikkerhedsanvisninger og vejledninger til senere brug.

- Håndboremaskine danner sammen med stativ en mekanisme, for hvilken gælder tillige boremaskinens sikkerhedshenvisninger og brugsvejledninger. Læs derfor også boremaskinens sikkerhedshenvisninger og brugsvejledninger omhyggeligt igennem.
- Apparatet skal under arbejde holdes med begge hænder ved passende håndtag. Der skal undersøges og sikres før arbejde, at der ikke kommer til sammenstød af roterende boremaskinens dele med faste borestativets eller emnets dele.
- Før arbejdets begyndelse skal kontrolleres og sikres, at alle dele, som er beregnet til positions sikring, tilspænding....osv. er ordentligt strammede og sikrede.
- Løse splinter, spåner og lignende dele må ikke fjernes med hånd i apparatets nærhed.
- Hos boremaskiner med drejemoment større end på 55 Nm skal for ekstrahåndtag altid bruges forlængerdel.
- Emnet skal altid underlægges med et fast underlag og sikres mod dreje- eller glidebevægelser.

- Vippeborestativer (GD 460 A) skal ved hullers boring under vinkelen sikres mod forrykkelse. Til dette formål anbefales at anvende spændejern (tilbehør).
- Pas på at De står sikkert og fast under arbejde.
- Ved alle opgaver, som vedrører forberedelse, montage, ombygning, indstilling, udskiftning af bor eller pleje og vedligeholdelse, skal boremaskinens stikprop tages ud fra nettet.

## 5 Betjeningselementer

- 1 Grundplade
- 2 Parallel føringslineal
- 3 Føringssskive for bor
- 4 Føringsstænger
- 5 Fjedre
- 6 Anslagsrør
- 7 Dybdeanslag
- 8 Føringsmuffe
- 9 Reduktion D 57/43 mm
- 10 Ekstrahåndtag
- 11 Forlængerdel til ekstrahåndtag
- 12 Spændejern
- 13 Konsoller
- 14 Skrue for indstilling af vinkelret position
- 15 Fødder
- 16 Spændemøtrikker
- 17 Skala
- 18 Viser
- 19 Viserens stramskrue
- 20 Bøjle

Tilbehør, som er illustreret og beskrevet i betjeningsvejledninger, er ikke altid indeholdt i leveringen.

De angivne illustrationer findes i tillægget til brugsanvisningen.

## 6 Igangsættelse og brug

### 6.1 Indstilling af føringssskive

I henhold til ønsket borets gennemsnit vælges der hul i føringssskive og placeres i borets akse (1.1):

- ▶ knappen (3.1) drejes ca. 5 omdrejninger til venstre, føringssskiven hæves over arretationsstift, drejes til den ønskede stilling og sænkes tilbage på grundplade.
- ▶ Pas på, at skiven kommer præcist på arretationsstift. Knappen (3.1) drejes tilbage igen.

### 6.2 Borets tilspænding

- ▶ Spiralbor spændes i boremaskinens borepatron og borepatronen strammes fast.
- Ⓛ Der må bruges kun spiralbor, som ikke er længere end borets angivet maksimal længde.

### 6.3 Boremaskinens tilspænding



Hos boremaskiner med spændehalsen på 43 mm skal bruges reduktionsring.

- ▶ Reduktionsring placeres på den måde, al: indsnit viser mod spændested (8.1).
- ▶ Boremaskine sættes i muffen og spændeskrue skrues fast (8.1).

### 6.4 Indstilling af boreddybe

- ▶ Øverste anslag indstilles ved hjælp af anlagsring (7.1) og fæstnes ved hjælp af spændeskrue.
- ▶ Grænse for øverste anslag kan vælges på den måde, at boret føres ved hjælp af føringssskiven og at borets spidse har afstand på 5 - 10 mm fra grundplade.

Hermed udelukkes borets samt emnets beskadigelse. Nederste anlagsring (7.2) tjener til at afgrænse boreddyben.

- ▶ Den ønskede boreddybe fastslås ved hjælp af måling eller ved hjælp af prøvebor, og så strammes anlagsring (7.2) under muffen.

Anlagsring er af største betydning hvis der bores flere huller på samme dybde.

### 6.5 Ekstrahåndtag

Ekstrahåndtag (10) kan efter Deres valg monteres i tre stillinger (jf. tegning). Hos boremaskiner med drejmoment større end på 55 Nm skal anvendes forlængerdel (11). Ekstrahåndtaget med forlængerdelen skal altid bruges på muffens forside (jf- figur).

### 6.6 Boring med parallel føringslineal

Ved brug af begge parallelle føringslinealer (2) forøges sikkerhed under arbejde. Tillige arbejdes mere præcis og spares på tid, hvis der skal bores flere huller på samme afstand fra emnets kant. De kan vælge enten en parallel føringslineal på en side eller begge parallelle føringslinealer på begge sider. Parallel føringslineal indstilles enten i henhold til streg på emnet (visuel kontrol efter mærkning (1.1) på grundpladen) eller i henhold til skala på parallel føringslineal.

- ▶ Parallel føringslineal fæstnes i ønskede stilling ved hjælp af spændeskrue (2.1).
- Ⓛ Hos vippetype kan føringslinealen indstilles også i vinkelret retning (2.2).

### 6.7 Indstilling af hældningsvinkel (GD 460 A)

Vippeborestativer (GD 460 A) muliggør at bore skrå under vinkel fra 90° til 45°. Under lodret boring står skalaens (17) viser (18) på nul.

- ▶ Før eventuel indstilling af hældningsvinkelen løsnes begge spændemøtrikker (16).
- ▶ Nu kan føringsstang vippes til den ønskede vinkel, som kan fastslås på skalaen (17) med

præcis graders opdeling.

- ▶ Viseren (18) indstilles på den ønskede værdi på skalaen og så strammes begge spændemøtrikker (16) igen.



**PAS PÅ:** Er borestativet vippet, skal grundpladen på emnet med hensyn til sikkerhed sikres mod glidning. Det bedste er hvis der udnyttes spændedele (tilbehør).

## 6.8 Korektion af anslagsstilling (GD 460 A)

Hos vippeborestativer er vinkelret stilling indstillet fra fabrikken ved hjælp af anslagsskrue (14). Skulle den indstillede anslagsstilling senere nyindstilles, går man således frem:

- ▶ Sikringsmøtrik (14.1) og spændemøtrik (16) løsnes.
- ▶ Fod (15) rykkes frem til skruehoved (14).
- ▶ Vinklen ændres til den ønskede stilling ved at skrue anslagsskrue i den ønskede retning.
- ▶ Sikringsmøtrik (14.1) og spændemøtrik (16) strammes igen.
- ▶ Viseren (18) kan også nyindstilles: skrue (19) løsnes og hvis viseren er i den ønskede stilling, skrues den fast igen.

## 6.9 Borestativets tilspænding

Stativet tilspændes til emnet ved hjælp af spændedele (12). Spændedele kan fæstnes til grundplade (1).

- ▶ Spændedelen stikkes nedenfra i hul (1.4) og spændemøtrik (12.1) skrues ovenfra på og strammes fast.
- ▶ Spændedelen strammes ved hjælp af skrue (12.2) i den ønskede stilling.

Spændedele (ikke indeholdt i leveringen, kan bestilles som tilbehør) bruges altid parvis fra begge sider. Der anbefales at anvende fire spændedele. For emner af størrelse på maksimal 300 mm kan spændedele fæstnes til konsol (13).

- ▶ Skrue (13.1) stikkes nedenfra i grundpladens (1.4) huller.
- ▶ Konsoller sættes ovenfra på skrue (13.1) og strammes fast med møtrikker (13.2).

Konsoller (ikke indeholdt i leveringen, kan bestilles som tilbehør) leveres parvis (2 stk). Der er nødvendigt at passe på at stativets tilspænding til bjælken foretages mellem to spændejern (12), som er anbragt på en konsol (opdeling af kræfter i konsolens længderetning), ikke mellem to konsoller (Jfr. fig.)

Konsoller er konstrueret således at de kan tilspændes til begge grundtyper af stativer (vinkelret og vippetype) både i længderetning og i vinkelret retning.

## 7 Boring

- Overbevis Dem, at spiralbor og boremaskine er godt opspændte, før De begynder med arbejde.
- Hos anslag og føringssskive kontrolleres om de sidder fast og spændedele vil eventuelt strammes.
- Brug ikke stumpe eller beskadigede bor.
- Apparatet skal holdes med begge hænder under arbejde: en hånd holder ved borestativets ekstrahåndtag, den anden hånd holder ved håndtag og boremaskinens afbryder.
- For boring med visuel kontrol efter streng tjener afmærkning på grundplade (1.2 og 1.3).

### 7.1 Føringssskive

For spiralbor med lige gennemsnit bruges føringssskive, som er indeholdt i leveringen. For spiralbor med ulige gennemsnit bruges føringssskive med ulige gennemsnit, der leveres som tilbehør.

- ▶ Føringssskive udskiftes ved at skrue knappen (3.1) af.
- ▶ Nu kan den indbyggede føringssskive sættes af og den anden føringssskive kan sættes på.

### 7.2 Boring uden føringssskive

For boring med bor af gennemsnit større end på 27 mm til maks. 45 mm kan føringssskive demonteres (jf. ovennævnte fremgangsmåde). Der kan efter behov demonteres også fjedre (5), anslagsrør (6) og dybdeanslag (7.1 og 7.2). I dette tilfælde skal foregås yderst forsigtigt. Der anbefales i hvert fald at anvende den nederste anslagsring (7.2) for at undgå sammenstød af roterende dele med emnet. Der er frem for alt nødvendigt at passe på, at boremaskinens roterende dele eller brugte bor ikke kommer i kontakt med borestativets dele.

## 8 Service og vedligeholdelse



**Kundeservice og reparationer** må kun udføres af producenten eller serviceværksteder. Nærmeste adresse finder De på: [www.festool.com/Service](http://www.festool.com/Service)



Brug kun originale Festoolreservedele! Best.-nr. finder De på: [www.festool.com/Service](http://www.festool.com/Service)

- Spændedele og spændesteder skal renses for støv, snavs og splinter.
- Føringsstænger rengøres med klud, gode glideevner sikres ved at smørre føringsstænger med konsistensfedt eller med maskinolie.
- Grundpladens kontaktflader holdes rene, for derved sikres at hullers vinkler bliver præcise.

**Pas på :**

- Der er med vilje, at borestativets valgte fjedre har større afstand fra føringsstænger. Det er ingen kvalitativ fejl, hermed opnås tværtimod bedre egenskaber af fjedre. Disse fjedre garanterer mindre modstand under boringen.

**9 Miljø**

**El-værktøj må ikke bortskaffes med almindeligt husholdningsaffald!** Maskine, tilbehør og emballage skal tilføres en miljøvenlig form for genbrug! Overhold de gældende nationale regler.

**Kun EU:** I henhold til det europæiske direktiv 2002/96/EF skal brugt el-værktøj indsamles særskilt og tilføres en miljøvenlig form for genbrug.

**Informationer om REACH:**

[www.festool.com/reach](http://www.festool.com/reach)



# Originalbruksanvisning



## 1 Tekniske data

| Tørrerstativ   | GD 320                | GD 460       | GD 460 A        |
|--|-----------------------|--------------|-----------------|
| Borenes maks. lengde                                       | 320 mm                | 460 mm       | 460 mm          |
| Borenes maks. dybde  | 240 mm                | 380 mm       | 310 mm          |
| Ledeskivetil bor   | Ø 8, 10, 12 ... 26 mm |              |                 |
| Bonngens maks. diameter uten ledeskive                     | 45 mm                 |              |                 |
| Vipping under en vinkel på                                 | -                     | -            | do 45° flytende |
| Spenning for boremaskiner med spennhals med en diameter på | 57/43 mm              |              |                 |
| Vekt   | 2,8 kg                | 3,2 kg       | 3,7 kg          |
| Total høyde  | 532 mm                | 672 mm       | 672 mm          |
| Grunnplate   | 185 x 172 mm          | 185 x 172 mm | 207 x 172 mm    |
| Parallellanslag - stillbar                                 | 8 - 190 mm            |              |                 |
| - i loddertt retning                                       | -                     | -            | 25-185 mm       |

### Tilbehør, er ikke bestanddel av leveringen

|   | Best. Nr. |
|---|-----------|
| Ledeskive til spiralbor med en diameter på 6,7,9,11 ... 27 mm   | 621947    |
| Spennstykker (4 stykker) for stativets spenning til materialet til 105 mm (til 127mm ved vippbar utførelse) | 621949    |
| Konsoller (2 stykker) til å feste spennementen på stativet til materialbredden på 300 mm                    | 622471    |

## 2 Symboler



Advarsel mot generell fare



Les anvisning/merknader!



Ikke kommunalt avfall.

① Merknad, tips

## 3 Bruksområde

Borestativer **GD 320, GD 460** er bestemt for presise boringer under presis vinkel på 90°. Med hjelp av ledeskiven er det mulig å lede spiralboret fra Ø 8 til 26 mm, eventuelt fra Ø 6 til 27 mm presist og sikkert. Uten ledeskiven kan man bore til maks. 45 mm. To parallellanslag tjener til enkel plassering eller ledelse på materialet.

Spennementen for stativets spenning kan man bestille som tilbehør. Stativet kan brukes med alle elektriske boremaskiner med spennhals med en diameter på 57 eller 43 mm som ikke overstiger det maksimale dreiemomentet på 75 Nm.

Borestativer **GD 460 A** kan brukes til boring under en tilfeldig vinkel i omfang fra 90° til 45°.

## 4 Sikkerhetsregler



**OBS! Les gjennom alle anvisningene.** Feil ved overholdelsen av nedenstående anvisninger kan medføre elektriske støt, brann og/eller alvorlige skader.

### Oppbevar alle sikkerhetsmerknader og anvisninger for fremtidig bruk.

- Ved å forbinde en manuell boremaskin med borestativet oppstår en anordning som også retter seg etter boremaskinens sikkerhetsregler og veiledning. Les derfor også boremaskinens sikkerhetsregler og bruksveiledning.
- Anordningen må alltid under arbeid holdes med begge hender på tilsvarende håndtak. Før man begynner å arbeide, må man kontrollere og sikre at det under boring ikke kommer til noen kollisjon mellom maskinens roterende deler med borestativets eller materialets faste deler.
- Før man begynner å arbeide, er det nødvendig å kontrollere og sikre om alle elementer som er bestemt for å sikre posisjonen, spenningen, ..., er ordentlig spent og sikret.
- Frie sponer og lignende deler kan ikke fjernes med hendene under arbeid i nærheten av anordningen.

- Ved boremaskiner med et dreiemoment over 55 Nm er det alltid nødvendig å bruke en forlengelsesdel til tilleggshåndtaket.
- Materialet må alltid bli underlagt med et fast underlag og sikret mot å dreie gjennom eller skli.
- Vippbare borestativer (GD 460 A) må bli sikret mot forskyvning under boring under vinkel. For denne hensikten anbefaler vi å bruke spennstykker (tilbehør).
- Pass på sikker og fast stilling under arbeid.
- Under alle arbeider som tjener til forberedelse, montasje, ombygning, regulering, borutveksling eller vedlikehold og pleie, må man alltid trekke boremaskinens støpsel ut av nettet.

## 5 Maskinelementer

- 1 Grunnplate
- 2 Parallell føringssskinne
- 3 Ledeskive til bor
- 4 Ledestanger
- 5 Fjærer
- 6 Anslagsrør
- 7 Dybdeanslag
- 8 Ledemuffe
- 9 Reduksjon D 57/43 mm
- 10 Tilleggshåndtak
- 11 Tilleggshåndtakets ansats
- 12 Spennstykker
- 13 Konsoller
- 14 Skrue for regulering av loddretthet
- 15 Føtter
- 16 Spennmutrer
- 17 Skala
- 18 Viser
- 19 Viserens spennskrue
- 20 Bøyle

Tilbehør som er beskrevet og illustrert i bruksanvisningen inngår ikke alltid i leveransen.

De oppgitte illustrasjonene finnes fremst i bruksanvisningen.

## 6 Igangsetting og bruk

### 6.1 Stilling av ledeskive

Ifølge den ønskede bordiameteren velges en åpning i ledeskiven og plasseres i boreaksen (1.1):

- ▶ dreie med dreieknappen (3.1) ca. med 5 omdreininger til venstre, heve ledeskiven opp overfor arretasjonsspinnen, dreie i den ønskede posisjonen og senke igjen på grunnplaten. Pass på at skiven passer inn på arretasjonsspinnen.
- ▶ Trekke dreieknappem fest igjen (3.1).

### 6.2 Borets spenning

- ▶ Spenne spiralboret i boremaskinens patron og trekke patronen fest.
- Ⓞ Man kan bruke bare spiralbor med en lengde som ikke overstiger borets oppgitte maksimale lengde.

### 6.3 Boremaskinens spenning



Bruke reduksjonsring ved boremaskinene med klemmhals med en diameter på 43 mm.

- ▶ Plasser reduksjonsringen slik at innsnittet viser til spennpunktet (8.1).
- ▶ Stille boremaskinen opp i muffen og trekke spennskrue fest (8.1).

### 6.4 Innstilling av boringens dybde

- ▶ Anslagsets øvre grense stilles inn med hjelp av en anslagsring (7.1) og trekkes fest med spennskrue.
- ▶ Posisjonen til det øvre anslaget kan velges slik at boret ledes gjennom ledeskiven og borets spiss har en avstand på ca. 5 - 10 mm overfor grunnplaten flate.

På denne måte utelukkes borets og materialets skader. Den nedre anslagsring (7.2) tjener til å innskrenke boringens dybde.

- ▶ Finne ut boringens ønskede dybde ved måling eller ved prøveboring og trekke fest anslagsringen (7.2) under muffen.

Anslagsringen er av betydning særlig hvis man borer flere åpninger med samme dybde.

### 6.5 Tilleggshåndtak

Tilleggshåndtaket (10) kan etter valg bli montert i tre posisjoner (se skissen). Ved boremaskinene hvis maksimale dreiemoment overtrer 55 Nm, brukes foriengelsesdelen (11). Bruk tilleggshåndtaket med foriengelsesdelen alltid på muffens fremre side (se bildet).

### 6.6 Boring med parallell føringssskinne

Begge parallelle føringssskinne (2) øker arbeidsikkerhet. Samtidig økes nøyaktighet og spares tid når det er nødvendig å bore flere åpninger i samme avstand fra materialets kant. Etter valg kan man bruke enten en parallell føringssskinne på en side eller begge parallelle føringssskinne på begge sider. Parallell føringssskinne stilles inn enten etter strekmålet på materialet (visuell kontroll ifølge betegnelsen (1.1) på grunnplaten) eller etter skalaen på den parallelle føringssskinne.

- ▶ Den parallelle føringssskinne trekkes fest i den ønskede posisjonen med hjelp av en spennskrue (2.1).

Ⓞ Ved vippbar utførelse er det også mulig å stille

linjalen i loddrett retning [2.2].

## 6.7 Innstilling av vippingens vinkel (GD 460 A)

Vippbare borestativer (GD 460 A) muliggjør skjeve boringer under en vinkel med omfanget fra 90° til 45°. Ved vertikale boringer viser viseren (18) på skalaen (17) til null.

- ▶ Før eventuell innstilling av vippevinkelen løses begge spennmutrer (16).
- ▶ Nå er det mulig å vippe ledestanger til den ønskede vinkelen.
- ▶ Denne vinkelen kan man finne ut på skalaen (17) med nøyaktig graddeling.
- ▶ Viseren (18) stilles inn på den ønskede verdien på skalaen og etterpå trekkes begge spennmutrer (16) fest igjen.



**OBS:** Er borestativet vippet ut, er det av sikkerhetsmessige grunner nødvendig å sikre grunnplaten på arbeidsstykket mot å skli. En ideell spennmåte er å utnytte spennelementer (tilbehør).

## 6.8 Korleksjon av anslagsposisjon (GD 460 A)

Ved vippbare borestativer er den loddrette posisjonen innstilt fra produksjonsbedriften med en anslagsskrue (14). Hvis det senere blir nødvendig å regulere den innstilte anslagsposisjonen, handler man på følgende måte:

- ▶ Løse sikringsmutteren (14.1) og spennmutteren (16).
- ▶ Slå foten (15) inn på skruehodet (14).
- ▶ Ved å dreie anslagsskruen om i ønsket retning forandres vinkelen til ønskelig posisjon.
- ▶ Trekke sikringsmutteren (14.1) og spennmutteren (16) fest igjen.
- ▶ Viseren (18) kan også stilles om etter å ha løst skruen (19) og den må skrues fest igjen i den ønskede posisjonen.

## 6.9 Spenning av borestativet

Til å spenne stativet på materialet tjener spennelementer (12). Man kan feste dem på grunnplaten (1).

- ▶ Skyv spennelementet nedenfra inn i åpningen (1.4) og skru på spennmutteren (posisjon 12.1) ovenfra og trekk den fest.
- ▶ Trekke fest i den ønskede posisjonen ved hjelp av en skrue (12.2).

Spennelementer (ikke bestanddel av leveringen, kan bestilles som tilbehør) brukes alltid i par på begge sider. Vi anbefaler å bruke fire spennelementer. Når det gjelder materialer med maks. dimensjon på 300 mm, kan spennelementer være festet på konsollen (13).

- ▶ Skyv skruene (13.1) nedenfra til åpningene i grunnlaget (1.4).
- ▶ Still konsollene ovenfra på skruene (13.1) og trekk fest med mutrene (13.2).

Konsollene (de er ikke del av leveringen, kan bestilles som tilbehør) blir bestilt som et par (2 stykker). Det er nødvendig å passe på at stativet blir spent på bjelken mellom to spennstykker (12) som er plassert på en konsolle (plassering av krefter i konsollene avlange retning), og ikke mellom to konsoller (se bildet). Konsollene er konstruert slik at det er mulig å spenne dem på begge grunntyper på stativer (loddrett og vippestativ) i avlang og loddrett retning.

## 7 Boring

- Før man begynner å bore, må man forvisse seg om at spiralboret og boremaskinen er spent fest.
- Kontroller anslagene og ledeskiven om de er plassert fest og spenn eventuelt spennelementene.
- Arbeid ikke med sløve og skadete bor.
- Arbeid under boringen alltid slik at dere holder anordningen med begge hender: med en hånd på tillegghåndtaket til borestativet, med andre hånd på boremaskinens håndtak og bryter.
- Til boring med visuell kontroll ifølge strekmålet tjener betegnelsen på grunnplaten (1.2 og 1.3).

### 7.1 Ledeskiven

Til spiralbor med pardiametrer brukes ledeskive som er bestanddel av leveringen. Til spiralbor med odde diameter brukes ledeskive med odde diameter som blir levert som tilbehør.

- ▶ Vil man veksle ut ledeskiven, skrues dreieknappen av (3.1).
- ▶ Etterpå kan man ta av den monterte ledeskiven og stille opp en ny ledeskive.

### 7.2 Borarbeid uten ledeskive

Arbeid man med bor med en større diameter enn 27 mm til maks. 45 mm, kan ledeskiven demonteres etter den ovennevnte fremgangsmåten. Blir det nødvendig, kan man også demontere fjærene (5), anslagsrøret (6) og dybdeanslagene (7.1 og 7.2). I dette tilfellet må man handle særlig forsiktig. Det anbefales å bruke den nedre anslagsringen (7.2) alltid som sikring mot uønsket kontakt mellom de roterende delene og materialet. Man må først og fremst passe på at boremaskinens rotasjonsdeler eller brukte bor ikke kommer i kontakt med borestativets deler.

## 8 Service og vedlikehold



**Kundeservice og reparasjoner** skal kun utføres av produsenten eller serviceverksteder: Du finner nærmeste adresse under: [www.festool.com/Service](http://www.festool.com/Service)



Bruk kun originale Festoolreservedeler!  
Best.nr. finner du under:

[www.festool.com/Service](http://www.festool.com/Service)

- Fjern støv, urenheter og sponer av spennelementer og spennsteder.
- Fjern urenheter av ledestanger med en klut, sikre gode skliegenskaper ved å bruke smørefett eller maskinolje på ledestanger.
- Hold grunnplatens kontaktflater i renhet for å garantere nøyaktighet og presisjon av åpningenes vinkler.

## Pass på følgende:

- Borestativets valgte fjærer har helt bevisst en større avstand fra ledestanger. Det er ikke et tegn på manglende kvalitet, tvert imot - så oppnås en bedre fjærkarakteristikk. Disse fjærene sikrer mindre motstand under boring.

## 9 Miljø

**Kast aldri elektroverktøy i husholdningsavfallet!** Sørg for miljøvennlig gjenvinning av apparat, tilbehør og emballasje! Følg bestemmelsene som gjelder i ditt land.

**Kun EU:** I henhold til EU-direktiv 2002/96/EF må elektroverktøy som ikke lenger skal brukes, samles separat og returneres til et miljøvennlig gjenvinningsanlegg.

## Informasjon om REACH:

[www.festool.com/reach](http://www.festool.com/reach)

## 1 Dados técnicos

| Suporte de marceneiro                                      | GD 320                | GD 460       | GD 460 A              |
|--|-----------------------|--------------|-----------------------|
| Comprimento máximo das brocas                              | 320 mm                | 460 mm       | 460 mm                |
| Profundidade máxima de perfuração                          | 240 mm                | 380 mm       | 310 mm                |
| Disco de guia para brocas                                  | Ø 8, 10, 12 ... 26 mm |              |                       |
| Diâmetro máximo de perfuração sem disco de guia            | 45 mm                 |              |                       |
| Ângulo de inclinação                                       | -                     | -            | até 45° continuamente |
| Fixação para furadeiras com gargalo de fixação de diâmetro | 57/43 mm              |              |                       |
| Peso   | 2,8 kg                | 3,2 kg       | 3,7 kg                |
| Altura total   | 532 mm                | 672 mm       | 672 mm                |
| Chapa de base  | 185 x 172 mm          | 185 x 172 mm | 207 x 172 mm          |
| Tope paralelo - ajustável                                  | 8 - 190 mm            |              |                       |
| - na direcção vertical                                     | -                     | -            | 25-185 mm             |

### Acessórios, não fazem parte da entrega

|  | Encomenda n.º |
|--|---------------|
| Disco de guia para brocas espirais de diâmetro 6,7,9,11 ... 27 mm  | 621947        |
| Prensas (4 peças) para fixação da máquina ao material até 105 mm (até 127 mm se for execução inclinável)     | 621949        |
| Consolas (2 peças) para prender os elementos de fixação ao suporte para materiais com uma largura até 300 mm | 622471        |

## 2 Símbolos



Perigo geral



Ler indicações/notas!



Não pertence ao resíduo comunal.

ⓘ Nota, conselho

## 3 Utilização conforme as disposições

Os suportes de furadeira **GD 320**, **GD 460** destinam-se a perfurações precisas sob o ângulo rigoroso de 90°. O disco de guia possibilita a condução precisa e segura das brocas espirais de Ø 8 até 26 mm, eventualmente de Ø 6 até 27 mm. Sem disco de guia é possível fazer perfurações no máximo até 45 mm. Os dois topes paralelos servem para a colocação simples, eventualmente, para a condução do material. Os elementos de fixação para fixação do suporte podem ser encomendados como acessórios. O suporte pode ser utilizado com todos os tipos de furadeiras eléctricas com gargalo de fixação de diâmetro de 57 ou 43 mm e com o momento de torque máximo de 75 Nm. Os suportes de furadeira **GD 460 A** podem ser utilizados para perfuração sob o ângulo arbitrário na extensão de 90° até 45°.

## 4 Indicações de segurança



**ATENÇÃO! Leia todas as indicações de segurança e instruções.** O desrespeito das advertências e instruções pode ocasionar choques eléctricos, incêndios e/ou ferimentos graves.

### Guarde todas as indicações de segurança e instruções para futura referência.

- Ligação da furadeira manual com o suporte da furadeira compreende uma instalação com as mesmas indicações e o mesmo modo de emprego válidos para a furadeira. Por isso, leia também as indicações de segurança e o modo de emprego válidos para a furadeira.
- Durante o trabalho, segure sempre a instalação com as duas mãos nas respectivas manivelas. Antes do início do trabalho verifique e assegure que durante a perfuração não ocorra nenhuma colisão das partes rotatórias da máquina com as partes fixas do suporte de furadeira ou do material.
- Antes do início do trabalho verifique e assegure que todos os elementos destinados a segurar a posição, fixar etc. sejam devidamente apertados e segurados.
- Não remova à mão as lascas, aparas soltas e outros desperdícios idênticos na proximidade da máquina durante o trabalho.

- No caso de furadeiras com o momento de torque superior a 55 Nm deve ser utilizada, para a manivela adicional, a parte extensível.
- O material deve ser sempre sotoposto por um calço e assegurado contra qualquer giração ou deslizamento.
- Os suportes inclináveis de furadeira (tipo A) devem ser assegurados, durante a perfuração sob o ângulo, contra o avanço. A este fim recomendamos usar as prensas (acessórios).
- Durante o trabalho, garanta um posicionamento firme e seguro.
- Ao executar qualquer tipo de trabalho que serve à preparação, montagem, reconstrução, ajustagem, mudança de brocas ou manutenção é necessário retirar o bujão de contacto da furadeira da rede.

## 5 Elementos de comando

- 1 Chapa de base
- 2 Guia paralelo
- 3 Disco de guia para brocas
- 4 Barras de guia
- 5 Molas
- 6 Cano de tope
- 7 Topes de profundidade
- 8 Braçadeira de guia
- 9 Redução D 57/43 mm
- 10 Manivela adicional
- 11 Peça anexa da manivela adicional
- 12 Prensas
- 13 Consolas
- 14 Parafuso para ajustagem da verticalidade
- 15 Placas de apoio
- 16 Porca tensora
- 17 Escala
- 18 Indicador
- 19 Parafuso de tensão do indicador
- 20 Estribo

Os acessórios ilustrados e descritos nas instruções de serviço nem sempre são abrangidos pelo conjunto de fornecimento!

As figuras indicadas encontram-se no início do manual de instruções.

## 6 Funcionamento e emprego

### 6.1 Ajustagem do disco de guia

Segundo o diâmetro da broca requerido escolha a abertura no disco de guia e coloque-a no eixo da broca (1.1):

- gire o botão giratório (3.1) cerca de 5 rotações para a esquerda, eleve o disco de guia sobre o pino retentor, gire até à posição requerida e

deixe de novo recair na chapa de base.


- Dê atenção que o disco caia no pino retentor. Aperte de novo o botão giratório (3.1).

### 6.2 Fixação da broca

- Fixe a broca espiral ao mandril da furadeira e aperte o mandril.

① Só podem ser utilizadas as brocas espirais de um comprimento que não ultrapasse o comprimento máximo da broca indicado.

### 6.3 Fixação da furadeira

 Para furadeiras com gargalo de fixação de diâmetro de 43 mm utilize um anel de redução.

- Coloque o anel de redução de tal modo que o entalhe esteja virado para o lugar de fixação (8.1).

- Insira a furadeira na braçadeira e aperte o parafuso de fixação (8.1)

### 6.4 Ajustagem da profundidade da perfuração

- Um limite superior do tope ajusta-se por meio do anel de tope (7.1) e aperta-se pelo parafuso de fixação.

- A posição do tope superior pode ser escolhida de modo que a broca seja conduzida pelo anel de guia e o ponto da broca se encontre distanciado cerca de 5 - 10 mm da superfície da chapa de base.

Deste modo será eliminada uma danificação da broca e do material. O anel de tope inferior (7.2) serve para delimitar a profundidade da perfuração.

- Verifique a profundidade de perfuração requerida pela medição ou por uma perfuração de ensaio e aperte o anel de tope (7.2) debaixo da braçadeira.

O anel de tope é aplicável sobretudo quando perfurar mais aberturas de igual profundidade.

### 6.5 Manivela adicional

A manivela adicional (10) pode ser montada segundo a escolha em três posições (ver a figura). Para as furadeiras cujo momento de torque ultrapassa 55 Nm utilize a peça anexa (11).

Utilize a manivela adicional com peça anexa na parte dianteira da braçadeira (ver a figura).

### 6.6 Perfuração com guia paralelo

Ambos os guias paralelos (2) aumentam a segurança de trabalho. Ao mesmo tempo aumenta-se a precisão e poupa-se tempo quando é necessário perfurar mais aberturas à mesma distância da aresta do material. É possível aproveitar, segundo a escolha, quer um guia paralelo num lado, quer

dois guias paralelos nos dois lados. O guia paralelo ajusta-se ou segundo um traço no material (o controle visual segundo a indicação (1.1) na chapa de base) ou segundo a escala no guia paralelo.

► O guia paralelo aperta-se na posição requerida por meio do parafuso de fixação (2.1).

ⓘ Em caso de execução inclinável, o guia paralelo pode ser ajustado também na direcção vertical (2.2).

### 6.7 Ajustagem do ângulo da inclinação (GD 460 A)

Os suportes de furadeira inclináveis (GD 460 A) possibilitam executar as perfurações oblíquas sob o ângulo na extensão de 90° até 45°. No caso de perfurações oblíquas, o indicador (18) indica na escala (17) a posição zero.

► Antes da eventual ajustagem do ângulo de inclinação, desaperte ambas as porcas tensoras (16).

► Só então é possível inclinar as barras de guia no ângulo requerido.

► Este ângulo pode ser verificado na escala (17) com gradação precisa.

► Ajuste o indicador (18) à posição requerida na escala e depois aperte de novo as porcas tensoras (16).



**ATENÇÃO:** Se o suporte for inclinado, é preciso, por razões de segurança, assegurar a chapa de base contra o deslizamento. Um modo de fixação ideal compreende o aproveitamento dos elementos de fixação (acessórios).

### 6.8 Correção da posição de tope (GD 460 A)

Nos suportes de furadeira inclináveis, a posição vertical é ajustada, de fabrico, pelo parafuso de tope (14). Se a posição ajustada tiver de ser posteriormente reconfirmada, proceda de modo seguinte:

► Desaperte a porca de segurança (14.1) e a porca tensora (16).

► Fixe a placa de apoio (15) à cabeça do parafuso (14).

► Pela rotação do parafuso de tope na direcção requerida, mude o ângulo para a posição necessária.

► Reaperte a porca de segurança (14.1) e a porca tensora (16).

► O indicador (18) pode ser também colocado noutra posição depois de desaparafusar o parafuso (19) que, uma vez na posição requerida, deve ser de novo firmemente aparafusado.

### 6.9 Fixação do suporte de furadeira

Para a fixação do suporte ao material servem os elementos de fixação (12). Estes podem ser fixa-

dos à chapa de base (1).

► Insira o elemento de fixação por baixo na abertura (1.4), aparafuse por cima a porca tensora (posição 12.1) e aperte-a.

► Por meio do parafuso (12.2) aperte na posição requerida.

Os elementos de fixação (não fazem parte da entrega, podem ser encomendados como acessórios) são sempre utilizados aos pares um de cada lado. Recomendamos utilizar quatro elementos de fixação. Para os materiais de dimensão máxima até 300 mm, os elementos de fixação podem ser fixados na consola (13).

► Insira os parafusos (13.1) pela parte inferior do orifício na base de suporte (1.4).

► Posicione as consolas nos parafusos (13.1) por de cima e ajuste pelas porcas (13.2).

As consolas (não são parte integrante do equipamento básico, podem ser encomendadas como acessórios) são oferecidas em pares (2pcsú). Cuidado de que o ajustamento do suporte na trave seja feito no espaço entre duas placas de ajustamento (12) situadas numa só mísula (garantia de divisão de forças no sentido longitudinal da consola) e nunca entre duas consolas (vede figura). As consolas são construídas de forma a serem ajustadas nos dois tipos básicos de suportes (vertical e inclinável) e isso quer no sentido longitudinal, quer no sentido vertical.

## 7 Perfuração

- Antes do início da perfuração, verifique se a broca espiral e a furadeira se encontram fixas.

- Verifique se os topes e o disco de guia estão firmemente assentes e, eventualmente, aperte os elementos de fixação.

- Não trabalhe com brocas sem gume ou danificadas.

- Durante a perfuração, segure a instalação com as duas mãos: com uma mão na manivela adicional do suporte de furadeira e com outra mão na manivela e na chave da furadeira.

- A indicação na chapa de base (1.2 e 1.3) serve de controle visual, segundo o traço, para a perfuração.

### 7.1 Disco de guia

Para as brocas espirais com diâmetros pares utiliza-se um disco de guia que faz parte da entrega. Para as brocas espirais com diâmetros ímpares utiliza-se o disco de guia com diâmetros ímpares fornecido como acessórios. Se precisar mudar o disco de guia, desaparafuse o botão giratório (3.1). Depois é possível retirar o disco de guia montado

e colocar outro disco de guia.

## 7.2 Perfurações sem disco de guia

Para os trabalhos com brocas de diâmetro superior a 27 mm e até 45 mm no máximo, o disco de guia pode ser desmontado segundo o procedimento acima mencionado. Se for necessário, é possível desmontar também as molas (5), o cano de tope (6) e topes de profundidade (7.1 e 7.2). Neste caso proceda com muita cautela. Recomenda-se em qualquer caso utilizar o anel de tope inferior (7.2) como fixador contra o contacto involuntário das partes em rotação com o material. É preciso ter cautela especial para que as partes rotatórias da furadeira ou as brocas utilizadas não entrem em contacto com as peças do suporte da furadeira.

## 8 Manutenção e reparação



**Serviço Após-venda e Reparação** apenas através do fabricante ou das oficinas de serviço: endereço mais próximo em: [www.festool.com/Service](http://www.festool.com/Service)



Utilizar apenas peças sobresselentes originais da Festool! Referência em: [www.festool.com/Service](http://www.festool.com/Service)

- Limpe os elementos de fixação e os lugares de fixação de poeiras, sujidade e serradura.
- Limpe as barras de guia com um pano e assegure uma boa qualidade de deslizamento lubrificando as barras de guia com a graxeira de lubrificação ou com óleo para máquinas.
- Mantendo limpas as superfícies de assento da chapa de base garante-se a exactidão e precisão dos ângulos das aberturas.

**Cuide do seguinte:**

- As molas escolhidas do suporte da furadeira são de propósito mais distanciadas das barras de guia. Não se trata de nenhuma falta da qualidade, pelo contrário, deste modo conseguimos melhor característica das molas. Estas molas garantem menor resistência na perfuração.

## 9 Meio ambiente

**Não deite as ferramentas eléctricas no lixo doméstico!** Encaminhe a ferramenta, acessórios e embalagem para um reaproveitamento ecológico! Nesse caso, observe as regulamentações nacionais em vigor.

**Apenas países da UE:** De acordo com a Directiva Europeia 2002/96/CE, as ferramentas electrónicas usadas devem ser recolhidas separadamente e ser sujeitas a uma reciclagem que proteja o meio ambiente.

**Informações sobre REACH:**

[www.festool.com/reach](http://www.festool.com/reach)



## 1 Технические данные

| Плотницкая стойка   | GD 320                | GD 460       | GD 460 A      |
|---|-----------------------|--------------|---------------|
| Максимальная длина сверла                                   | 320 мм                | 460 мм       | 460 мм        |
| Максимальная глубина сверления                              | 240 мм                | 380 мм       | 310 мм        |
| Ведущий диск для сверла                                     | Ø 8, 10, 12 ... 26 мм |              |               |
| Максимальный диаметр сверления без ведущего диска           | 45 мм                 |              |               |
| Угол наклона  | -                     | -            | до 45° плавно |
| Крепление для сверлильных машин с зажимной шейкой диаметром | 57/43 мм              |              |               |
| Масса   | 2,8 кг                | 3,2 кг       | 3,7 кг        |
| Общая высота  | 532 мм                | 672 мм       | 672 мм        |
| Основание   | 185 x 172 мм          | 185 x 172 мм | 207 x 172 мм  |
| Параллельный упор - регулируемый                            | 8 - 190 мм            |              |               |
| - в перпендикулярном направлении                            | -                     | -            | 25-185 мм     |

| Принадлежности не являются составной частью поставки  | №зак . |
|---|--------|
| Ведущий диск для спирального сверла диаметром 6,7,9,11 ... 27 мм  | 621947 |
| Части крепежа (4 шт.) для крепления станины для материала до 105 мм (до 127 мм у наклонного исполнения) | 621949 |
| Кронштейны (2 шт.) для крепления частей крепежа на станине до ширины материала 300 мм                   | 622471 |

## 2 Символы



Предупреждение об общей опасности



Соблюдайте Руководство по эксплуатации/инструкции!



Не имеет место в коммунальных отхода.



Пошаговая инструкция

## 3 Применение по назначению

Плотницкие стойки **GD 320**, **GD 460** предназначены для прецизионного сверления под углом 90°. С помощью ведущего диска возможно прецизионно и безопасно применять спиральные сверла с Ø 8 до 26 мм, или же с Ø 6 до 27 мм. Без ведущего диска возможно сверлить макс. до 45 мм. Два параллельных упора предназначены для простого расположения, или же перемещения материала. Части крепежа для крепления станины необходимо заказать в виде принадлежностей. Станину можно применять со всеми электрическими сверлильными машинами с зажимной шейкой диаметром 57 или 43 мм, максимальный крутящий момент которых

не превышает 75 Nm.

Сверлильные стойки **GD 460 A** можно применять для сверления под любым углом в диапазоне с 90° до 45°.

## 4 Указания по технике безопасности



**ВНИМАНИЕ!** Прочтите все указания по технике безопасности и рекомендации. Ошибки при соблюдении приведенных указаний и рекомендаций могут привести к поражению электрическим током, пожару, и/или вызвать тяжелые травмы. **Сохраняйте все указания по технике безопасности и Руководства по эксплуатации в качестве справочного материала.**

- При соединении ручной сверлильной машины со сверлильной стойкой образуется устройство, для которого также действуют правила безопасности и инструкции сверлильной стойки. Прочитайте также правила безопасности и инструкцию по эксплуатации сверлильной машины.
- Во время работы необходимо удерживать устройство двумя руками в предназначенных для этого местах/рукоятках/. До начала работы необходимо проверить, и убедиться в том, что в процессе сверления не произойдет касание вращающихся частей станка с неподвижными деталями сверлильной стойки или материалом.

- До начала работы необходимо проверить, и убедиться в том, что все элементы, которые предназначены для закрепления позиции, крепления ... как следует подтянуты и фиксированы.
- Образующуюся в процессе работы стружку, и похожие части, запрещается удалять рукой в непосредственной близости от устройства.
- У сверлильных машин с крутящим моментом выше чем 55 Nm необходимо для дополнительной рукоятки применять насадку.
- Под материал необходимо установить неподвижную прокладку и зафиксировать против прокручивания или смещения.
- Наклонные сверлильные стойки (GD 460 A) необходимо во время сверления отверстий под углом, зафиксировать от смещения. Для данной цели рекомендуется применять части крепежа (принадлежности).
- Во время работы соблюдайте безопасную и устойчивую позицию.
- Во время работы для подготовки сборки, переоборудования, смены сверла или обслуживания, необходимо отсоединить устройство от источника электрической энергии.

## 5 Элементы инструмента

- 1 Основание
- 2 Параллельная направляющая
- 3 Ведущий диск для сверла
- 4 Направляющие штанги
- 5 Пружины
- 6 Упорная труба
- 7 Глубинные упоры
- 8 Направляющая муфта
- 9 Редукция Д 57/43 мм
- 10 Дополнительная рукоятка
- 11 Насадка дополнительной рукоятки
- 12 Части крепежа
- 13 Кронштейны
- 14 Винт для установки перпендикулярности
- 15 Пятки
- 16 Крепежная гайка
- 17 Шкала
- 18 Указатель
- 19 Затяжной винт указателя
- 20 Стремя

Не все изображенные или описанные принадлежности входят в комплект поставки. Иллюстрации находятся в начале Руководства по эксплуатации.

## 6 Введение в эксплуатацию и при- менение

### 6.1 Установка ведущего диска

В соответствии с требуемым диаметром сверла выбрать отверстие в ведущем диске и установить в его ось сверла (1.1):

- ▶ поворотную кнопку (3.1) повернуть на 5 оборотов влево, поднять ведущий диск выше арретировочного пальца, повернуть в требуемую позицию и опустить обратно на основную плиту.
- ▶ Следить за тем, чтобы диск заскочил на арретировочный палец. Поворотную кнопку (3.1) опять подтянуть.

### 6.2 Закрепление сверла

▶ Закрепить спиральное сверло в патрон сверлильной машины и патрон подтянуть.

- ① Разрешено применять спиральные сверла длиной, которая не превышает указанную максимальную длину сверла.

### 6.3 Закрепление сверлильной машины



У сверлильных машин с зажимной шейкой диаметром 43 мм применять переходное кольцо.

- ▶ Переходное кольцо установить так, чтобы просечка указывала в направлении места закрепления (8.1).
- ▶ Установить сверлильную машину в патрон и подтянуть крепежный винт (8.1).

### 6.4 Установка глубины сверления

- ▶ Верхний предел упора установить с помощью упорного кольца (7.1) и подтянуть крепежным винтом.
- ▶ Позицию верхнего упора можно выбрать так, чтобы сверло было введено направляющим диском, и вершина сверла находилась на расстоянии 5 - 10 мм над поверхностью основания.

Таким образом предотвращаем повреждение сверла и материала. Нижнее упорное кольцо (7.2) предназначено для ограничения глубины сверления.

- ▶ Требуемую глубину сверления установить измерением или испытательным сверлением и подтянуть упорное кольцо (7.2) под патроном. Упорное кольцо эффективно, прежде всего, при сверлении большого количества отверстий одинаковой глубины.

### 6.5 Дополнительная ручка

Дополнительную ручку (10) в соответствии с требованием возможно установить в трех позициях (см. эскиз). У сверлильных машин, мак-

симальный крутящий момент которых выше чем 55 Nm, применить насадку (11). Применяйте дополнительную ручку с насадкой всегда на фронтальной стороне (см. изображение) патрона.

### 6.6 Сверление с параллельной направляющей

Обе параллельные направляющие (2) повышают безопасность труда. Одновременно повышается точность, и экономится время в случае, если необходимо сверлить несколько отверстий находящихся на одинаковом расстоянии

от грани материала. В соответствии с требованием возможно использовать или одну параллельную направляющую или в соответствии с отметкой на материале (визуальный контроль в соответствии с обозначением (1.1) на основании) или в соответствии со шкалой на параллельной направляющей.

► Параллельную направляющую подтянуть в требуемой позиции с помощью крепежного винта (2.1).

① У наклонного исполнения возможно установить линейку и в перпендикулярном направлении (2.2).

### 6.7 Установка угла наклона (GD 460 A)

Наклонные сверлильные стойки (GD 460 A) позволяют наклонное сверление под углом в диапазоне с 90° до 45°. При вертикальном сверлении указатель (18) на шкале (17) показывает на ноль.

► Для необходимой установки угла наклона ослабить обе крепежные гайки (16) Теперь возможно установить управляющие штанги на требуемый угол.

► Данный угол указан на шкале (17) с точным разделением на степени.

► Указатель (18) установить на требуемую величину на шкале и потом опять обе крепежные гайки (16) подтянуть.



**ОСТОРОЖНО:** Во время наклона сверлильной станины необходимо, в соответствии с правилами безопасности, основание на обрабатываемой детали зафиксировать от смещения. Идеальный способ закрепления - применение частей крепежа (принадлежности).

### 6.8 Коррекция положения упора (GD 460 A)

Перпендикулярная поверхность наклонных сверлильных стоек установлена на заводе-изготовителе винтом упора (14). Если необходимо дополнительно корректировать установленное положение, то необходимо указанное сделать следующим способом:

- Ослабить стопорную гайку (14.1) и зажимную гайку (16).
- Пятку (15) установить до упора головки винта (14).
- Поворотом упорного винта в требуемом направлении изменить угол в требуемое положение Стопорную гайку (14.1) и зажимные гайки (16) подтянуть.
- Указатель (18) возможно также корректировать после ослабления винта (19) и в требуемом положении необходимо его зафиксировать.

### 6.9 Закрепление сверлильной станины

Для закрепления станины на материале предназначены крепежные части (12). Указанные возможно закрепить на основании (1).

► Крепежную часть снизу установить в отверстие (1.4), сверху навинтить зажимную гайку (12.1) и её подтянуть.

► С помощью винта (12.2) в требуемом положении.

Зажимные элементы (не входят в состав поставки, их можно заказать в виде принадлежностей) применяются всегда в паре с обеих сторон.

Рекомендуется применять четыре зажимных элемента. Для материалов до максимального размера 300 мм крепежные элементы установить на кронштейне (13).

► Винты (13.1) установить снизу в основание (1.4).

► Консоли установить сверху на винты (13.1) и подтянут гайками (13.2).

Консоли (не входят в поставку, их можно заказать в виде принадлежностей) предлагаются в паре (2 шт.). Необходимо следить за тем, чтобы закрепление станины на балку было осуществлено между двумя прихватами (12) расположенными на одной консоли (распределение сил в продольном направлении консоли), и ни в коем случае между двумя консолями (см. изображение). Консоли конструированы так, что их возможно закрепить на оба основных типа станин (перпендикулярный и наклоняемый) в продольном и перпендикулярном направлении.

## 7 Сверление

- До начала сверления убедитесь, что спиральное сверло и сверлильная машина неподвижно закреплены.

- Проверьте опоры и ведущий диск, и если необходимо, то подтяните крепежные элементы.

- Не работать с тупыми или дефектными сверлами.
- Во время сверления необходимо удерживать устройство обеими руками: одной рукой за дополнительную ручку сверлильной станины, другая рука на рукоятке и выключателе сверлильной машины.
- Для сверления с визуальным контролем в соответствии с отметкой предназначено обозначение на основании [1. 2 и 1.3].

### 7.1 Ведущий диск

Для спиральных сверл с четными диаметрами применяется ведущий диск, который входит в состав поставки. Для спиральных сверл с нечетными диаметрами применяется ведущий диск с нечетными диаметрами, который поставляется в виде принадлежности.

- ▶ При смене ведущего диска отвинтить поворотную кнопку (3.1).
- ▶ После этого можно установленный ведущий диск снять и установить другой ведущий диск.

### 7.2 Сверлильные работы без ведущего диска

Для работы со сверлами диаметром больше чем 27 мм до макс. 45 мм можно ведущий диск демонтировать в соответствии с выше указанной инструкцией. В соответствии с требованием можно также демонтировать пружины (5), упорную трубу (6) и глубинные упоры (7.1 и 7.2). В данном случае вести себя очень осторожно. Рекомендуем всегда применить нижнее упорное кольцо (7.2) в виде предохранителя, чтобы не соприкоснуться с движущей частью и материалом. Необходимо смотреть за тем, чтобы движущиеся части сверлильной машины или примененные сверла не касались частей сверлильной станины.

## 8 Техническое обслуживание и текущий ремонт



**Сервисное обслуживание и ремонт** только через фирму-изготовителя или в наших сервисных мастерских: адрес ближайшей мастерской см. на [www.festool.com/Service](http://www.festool.com/Service)



Используйте только оригинальные запасные части Festool! № для заказа на: [www.festool.com/Service](http://www.festool.com/Service)

- Элементы зажима и места зажима очищать от пыли, грязи и опилок.
- Чистить тряпкой направляющие штанги от грязи.
- Обеспечить нанесением смазочного жира или пищевого масла на направляющие штанги хорошие свойства скольжения.
- Поверхности прикосновения основания соблюдать в чистоте, этим обеспечивается точность углов отверстий.

### Соблюдать следующее:

- Выбранные пружины сверлильной машины имеют большую дистанцию от направляющих штанг. Указанное не является качественным недостатком, наоборот, этим достигаем лучшей характеристики пружин. Указанные пружины обеспечивают меньшую сопротивляемость во время сверления.

## 9 Опасность для окружающей среды

**Не выбрасывайте электроинструменты вместе с бытовыми отходами!** Передайте инструмент, оснастку и упаковку для экологичной утилизации. Соблюдайте действующие национальные инструкции.

**Только для ЕС:** согласно Европейской директиве 2002/96/EG отслужившие свой срок электроинструменты должны утилизироваться отдельно и направляться на экологичную утилизацию.

### Информация по директиве REACH:

[www.festool.com/reach](http://www.festool.com/reach)

# Originální návod k použití



## 1 Technické úda

| Vrtací stojan                                 | GD 320                | GD 460       | GD 460 A       |
|---|-----------------------|--------------|----------------|
| Délka vrtáků max.                             | 320 mm                | 460 mm       | 460 mm         |
| Hloubka vrtání max.                           | 240 mm                | 380 mm       | 310 mm         |
| Vodící kotouč pro vrtáky                      | Ø 8, 10, 12 ... 26 mm |              |                |
| Max. průměr vrtání bez vodícího kotouče       | 45 mm                 |              |                |
| Naklopení pod úhlem                           | -                     | -            | do 45° plynule |
| Upnutí pro vrtáčky s upínacím krkem o průměru | 57/43 mm              |              |                |
| Hmotnost                                      | 2,8 kg                | 3,2 kg       | 3,7 kg         |
| Celková výška                                 | 532 mm                | 672 mm       | 672 mm         |
| Základní deska                                | 185 x 172 mm          | 185 x 172 mm | 207 x 172 mm   |
| Paralelní doraz - nastavitelný                | 8 - 190 mm            |              |                |
| - v kolmém směru                              | -                     | -            | 25-185 mm      |

## Příslušenství, není obsahem dodávky

|   | Obj.č  |
|---|--------|
| Vodící kotouč pro spirálové vrtáky o průměru 6,7,9,11 ... 27 mm                             | 621947 |
| Upínky (4 kusy) pro upnutí stojanu na materiál do 105 mm (do 127mm u naklápěcího provedení) | 621949 |
| Konzoly (2 kusy) pro připevnění upínacích prvků na stojanu až do šířky materiálů 300 mm     | 622471 |

## 2 Symboly



Varování před všeobecným nebezpečím



Přečtěte si návod/pokyny!



Nepatří do komunálního odpadu.



Upozornění, rada

## 3 Použití k určenému účelu

Vrtací stojany **GD 320**, **GD 460** jsou určeny pro precizní vrty pod přesným úhlem 90°. Pomocí vodícího kotouče je možno precizně a bezpečně navádět spirálové vrtáky od Ø 8 do 26 mm, popř. od Ø 6 do 27 mm. Bez vodícího kotouče jsou možné vrty do max. 45 mm. Dva paralelní dorazy slouží k jednoduchému umístění, popř. vedení na materiálu. Upínací prvky pro upnutí stojanu je možno objednat jako příslušenství. Stojan je možno používat se všemi elektrickými vrtáčkami s upínacím krkem o průměru 57 nebo 43 mm, které nepřekračují maximální kroutcí moment 75 Nm.

Vrtací stojany **GD 460 A** se mohou používat pro vrtání pod libovolným úhlem v rozsahu od 90° do 45°.

## 4 Bezpečnostní pokyny



**POZOR! Čtěte všechna bezpečnostní upozornění a pokyny.** Zanedbání níže uvedených výstrah a nedodržování příslušných pokynů mohou způsobit zkrat, požár, event. těžký úraz elektric-

kým proudem.

**Všechny bezpečnostní pokyny a návody uschovejte, abyste je mohli použít i v budoucnosti.**

- Spojením ruční vrtáčky s vrtacím stojanem vzniká zařízení, pro které platí také bezpečnostní pokyny a návody vrtáčky. Přečtěte si tedy také bezpečnostní pokyny a návod k použití vrtáčky.
- Zařízení je nutno držet při práci vždy oběma rukama za příslušná držadla. Před začátkem práce je nutno zkontrolovat a zajistit, že během vrtání nedojde k žádné kolizi rotujících částí stroje s pevnými částmi vrtacího stojanu či materiálu.
- Před započetím práce je nutno zkontrolovat a zajistit, zda jsou všechny prvky, které jsou určeny k zajištění polohy, upnutí,... řádně utáhnuty a zajištěny.
- Uvolněné spony, třísky a podobné části není v blízkosti přístroje při práci dovoleno odstraňovat rukou.
- U vrtáček s kroutcím momentem nad 55 Nm je nutno vždy pro přídavné držadlo používat prodlužovací část.
- Materiál je nutno vždy podložit pevnou podložkou a zajistit proti protočení či sklouznutí.
- Naklápěcí vrtací stojany (GD 460 A) je nutno při vrtání děr pod úhlem zajistit proti posunutí. K tomuto účelu doporučujeme použít upínky (příslušenství).
- Dbejte při práci na bezpečný a pevný postoj.

- Při všech pracích, které slouží přípravě, montáži, přestavbě, nastavení, výměně vrtáků či údržbě a ošetřování, je nutno vytáhnout zástrčku vrtačky ze sítě.

## 5 Ovládací prvky

- 1 Základová deska
- 2 Paralelní vodičko
- 3 Vodicí kotouč pro vrtáky
- 4 Vodicí tyče
- 5 Pružiny
- 6 Dorazová trubka
- 7 Hloubkové dorazy
- 8 Vodicí objímka
- 9 Redukce D 57/43 mm
- 10 Přídavné držadlo
- 11 Nástavec přídavného držadla
- 12 Upínky
- 13 Konzoly
- 14 Šroub pro nastavení kolmosti
- 15 Patky
- 16 Upínací matice
- 17 Stupnice
- 18 Ukazatel
- 19 Utahovací šroub ukazatele
- 20 Třmen

Zobrazené anebo popsané příslušenství nemusí být součástí dodávky.

Uvedené obrázky se nachází na začátku návodu k obsluze.

## 6 Uvedení do provozu a použití

### 6.1 Nastavení vodicího kotouče


Podle požadovaného průměru vrtáku se zvolí otvor ve vodicím kotouči a umístí se do osy vrtáku (1.1):

- ▶ otočný knoflík (3.1) otočit asi o 5 otoček doleva, zdvihnout vodicí kotouč nad aretační kolík, otočit do požadované pozice a spustit zpět na základní desku.
- ▶ Dbát na to, aby kotouč zapadl na aretační kolík. Otočný knoflík (3.1) opět utáhnout.

### 6.2 Upnutí vrtáku

- ▶ Upnout spirálový vrták do sklíčidla vrtačky a sklíčidlo utáhnout.
- ① Smí se používat pouze spirálové vrtáky délky, která nepřesahuje udanou maximální délku vrtáku.

### 6.3 Upnutí vrtačky

 U vrtaček s upínacím krkem průměru 43 mm použít redukční kroužek.

- ▶ Redukční kroužek umístít tak, aby zářez ukazoval k místu upnutí (8.1).

- ▶ Nasadit vrtačku do objímky a utáhnout upínací šroub (8.1).

## 6.4 Nastavení hloubky vrtání

- ▶ Horní mez dorazu se nastavuje pomocí dorazového kroužku (7.1) a utahuje upínacím šroubem.
- ▶ Pozici horního dorazu je možno zvolit tak, aby byl vrták vedený vodicím kotoučem a hrot vrtáku měl odstup asi 5 - 10 mm nad plochou základní desky.

Tak se vyloučí poškození vrtáku a materiálu. Spodní dorazový kroužek (7.2) slouží k omezení hloubky vrtání.

- ▶ Požadovanou hloubku vrtání zajistíte měřením nebo zkušebním vrtem a utáhnete dorazový kroužek (7.2) pod objímku.

Dorazový kroužek má význam především tehdy, vrtáte-li více otvorů stejné hloubky.

## 6.5 Přídavné držadlo

Přídavné držadlo (10) může být podle výběru namontováno ve třech pozicích (viz náčrt). U vrtaček, jejichž maximální krouticí moment přesahuje 55 Nm, se použije prodlužovací část (11). Použijete přídavné držadlo s prodlužovací částí vždy na přední straně (viz obrázek) objímky.

## 6.6 Vrtání s paralelním vodičkem

Obě paralelní vodička (2) zvyšují bezpečnost při práci. Současně se zvyšuje přesnost a šetří čas, je-li nutno vrtat více otvorů ve stejné vzdálenosti od hrany materiálu. Je možno využít dle volby buď jed- no paralelní vodičko na jedné straně nebo obě paralelní vodička na obou stranách. Paralelní vodičko se nastavuje buď podle rysky na materiálu (vizuální kontrola podle značení (1.1) na základní desce) nebo podle stupnice na paralelním vodičku.

- ▶ Paralelní vodičko se utáhne v požadované pozici pomocí upínacího šroubu (2.1).
- ① U naklápěcího provedení je možno nastavit pravitko i v kolmém směru (2.2).

## 6.7 Nastavení úhlu náklonu (GD 460 A)

Naklápěcí vrtací stojany (GD 460 A) umožňují šikmé vrty pod úhlem v rozsahu od 90° do 45° U svislých vrtek ukazuje ukazatel (18) na stupnici (17) na nulu.

- ▶ Před případným nastavováním úhlu náklonu se povolí obě upínací matice (16).
- ▶ Nyní je možno naklopit vodicí tyče na požadovaný úhel.
- ▶ Tento úhel se dá zjistit na stupnici (17) s přesným stupňovým dělením.
- ▶ Ukazatel (18) se nastaví na požadovanou hodnotu na stupnici a pak se obě upínací matice

(16) znovu utáhnou.



**POZOR:** Při vykloněném vrtacím stojanu je z bezpečnostních důvodů potřeba základní desku na obrobku zajistit proti skluzu. Ideálním způsobem upevnění je využití upínacích prvků (příslušenství).

## 6.8 Korekce polohy dorazu (GD 460 A)

Kolmá poloha je u naklápěcích vrtacích stojanů nastavena z výrobního závodu dorazovým šroubem (14). Pokud by se měla nastavená poloha dorazu dodatečně seřízovat, postupuje se takto:

- ▶ Povolit pojistnou matici (14.1) a upínací matici (16).
- ▶ Patku (15) dorazit na hlavu šroubu (14).
- ▶ Pootáčením dorazového šroubu v požadovaném směru změni úhel do potřebné polohy.
- ▶ Pojistnou matici (14.1) a upínací matici (16) opět utáhnout.
- ▶ Ukazatel (18) se může rovněž přestavovat po povolení šroubu (19) a v požadované poloze se musí znovu pevně přišroubovat.

## 6.9 Upnutí vrtacího stojanu

Pro upnutí stojanu na materiál slouží upínací prvky (12). Tyto je možno upevnit na základní desku (1).

- ▶ Upínací prvek zasunout zespodu do otvoru (1.4) a našroubovat seshora upínací matici (12.1) a utáhnout ji.
- ▶ Pomocí šroubu (12.2) utáhnout v požadované pozici.

Upínací prvky (nejsou součástí dodávky, lze je objednat jako příslušenství) se používají vždy v páru z obou stran. Doporučujeme používat čtyři upínací prvky. Pro materiály do max. rozměru 300 mm mohou být upínací prvky upevněny na konzole (13).

- ▶ Šrouby (13.1) nasunout zespodu do otvorů v základně (1.4).
- ▶ Konzoly nasadit shora na šrouby (13.1) a utáhnout maticemi (13.2).

Konzoly (nejsou součástí dodávky, lze je objednat jako příslušenství) jsou nabízeny v páru (2 ks). Je nutno dbát na to, aby upnutí stojanu na trám bylo provedeno mezi dvěma upínkami (12) umístěnými najedná konzole (rozložení sil v podélném směru konzoly) a nikoli mezi dvěma konzolami (viz. obrázek). Konzoly jsou konstruovány tak, že je možno je upnout na oba základní druhy stojanů (kolmý a naklápěcí) v podélném i kolmém směru.

## 7 Vrtání

- Ujistěte se před počátkem vrtání, že jsou spirálový vrták a vrtačka pevně upnuté.

- Zkontrolujte dorazy a vodící kotouč, zda jsou pevně usazené, a utáhněte případně upínací prvky.
- Nepracujte s tupými nebo poškozenými vrtáky.
- Pracujte při vrtání vždy tak, že držíte zařízení oběma rukama: jednou rukou za přidavné držadlo vrtacího stojanu, druhou ruku na držadle a spínací vrtačky. Pro vrtání s vizuální kontrolou podle rysky slouží označení na základní desce (1.2 a 1.3).

## 7.1 Vodící kotouč

Pro spirálové vrtáky se sudými průměry se používá vodící kotouč, který je součástí dodávky. Pro spirálové vrtáky s lichými průměry se používá vodící kotouč s lichými průměry dodávaný jako příslušenství.

- ▶ Pro výměnu vodícího kotouče se odšroubuje otočný knoflík (3.1).
- ▶ Poté je možno namontovaný vodící kotouč sejmout a nasadit druhý vodící kotouč.

## 7.2 Vrtací práce bez vodícího kotouče

Pro práce s vrtáky většího průměru než 27 mm do max. 45 mm může být vodící kotouč demontován podle výše uvedeného postupu. Podle potřeby je možno demontovat také pružiny (5), dorazovou trubku (6) a hloubkové dorazy (7.1 a 7.2). V tomto případě postupujte mimořádně opatrně. Doporučuje se v každém případě použít spodní dorazový kroužek (7.2) jako pojistku proti nechtěnému styku rotujících částí s materiálem. Je potřeba zvláště dávat pozor na to, aby rotační díly vrtačky nebo použité vrtáky nepřišly do styku s díly vrtacího stojanu.

## 8 Údržba a opravy



**Servis opravy** smí provádět pouze výrobce nebo servisní dílny: nejbližší adresu najdete na:

[www.festool.com/Service](http://www.festool.com/Service)



Používejte jen originální náhradní díly Festool! Obj. č. na:

[www.festool.com/Service](http://www.festool.com/Service)

- Upínací prvky a upínací místa čistěte od prachu, nečistot a pilin.
- Čistěte vodící tyče od nečistot hadrem, zajistěte nanesením mazacího tuku nebo strojního oleje na vodící tyče dobré kluzné vlastnosti.
- Dosedací plochy základní desky udržujte v čistotě, zaručíte tak preciznost a přesnost úhlů otvorů.

**Dbajte na následující:**

- Zvolené pružiny vrtacího stojanu mají zcela vědomě větší odstup od vodicích tyčí. To není kvalitativním nedostatkem, naopak tak dosahujeme lepší charakteristiku pružin. Tyto pružiny zaručují menší odpor při vrtání.

## 9 Životní prostředí

**Nevyhazujte elektrická nářadí do domovního odpadu!** Nechte ekologicky zlikvidovat nářadí, příslušenství a obal! Dodržujte přitom platné národní předpisy.

**Pouze EU:** podle evropské směrnice 2002/96/ES musejí být staré elektrospotřebiče vytríděny a ekologicky zlikvidovány.

**Informace k REACH:**

[www.festool.com/reach](http://www.festool.com/reach)



## 1 Parametry techniczne

| Ciesielski stojak                                      | GD 320                | GD 460       | GD 460 A       |
|--|-----------------------|--------------|----------------|
| Maksymalna długość wiertel                             | 320 mm                | 460 mm       | 460 mm         |
| Maksymalna głębokość wiercenia                         | 240 mm                | 380 mm       | 310 mm         |
| Tarcza prowadząca do wiertel                           | Ø 8, 10, 12 ... 26 mm |              |                |
| Maks. średnica wiercenia bez tarczy prowadzącej        | 45 mm                 |              |                |
| Przechylenie pod kątem                                 | -                     | -            | plynnie do 45° |
| Zamocowanie do wiertarek z szyjką zaciskową o średnicy | 57/43 mm              |              |                |
| Waga   | 2,8 kg                | 3,2 kg       | 3,7 kg         |
| Ogólna wysokość  | 532 mm                | 672 mm       | 672 mm         |
| Płyta podstawowa                                       | 185 x 172 mm          | 185 x 172 mm | 207 x 172 mm   |
| Równoległy ogranicznik - z możliwością nastawiania     | 8 - 190 mm            |              |                |
| - w kierunku pionowym                                  | -                     | -            | 25-185 mm      |

| Wposażenie nie wchodzi w zakres dostawy   | Nr. zamówienia |
|---|----------------|
| Tarcza prowadząca do wiertel spiralnych o średnicy 6,7,9,11 ... 27 mm   | 621947         |
| Element zaciskowy (4 sztuki) do mocowania stojaka do materiału do 105 mm (do 127 mm w przypadku wykonania wychylnego) | 621949         |
| Wsporniki (2 sztuki) do zamocowania elementów zaciskowych na stojaku aż do szerokości materiału 300 mm                | 622471         |

## 2 Symbole



Ostrzeżenie przed ogólnym zagrożeniem



Przeczytać instrukcję/zalecenia!



Nie wyrzucać do odpadów komunalnych.



Zalecenie, wskazówka

## 3 Użytkowanie zgodne z przeznaczeniem

Stojaki do wiercenia typu **GD 320**, **GD 460** przeznaczone są do precyzyjnego wiercenia pod dokładnym kątem 90°. Za pomocą tarczy prowadzącej można precyzyjnie i bezpiecznie naprowadzać spiralne wiertła od Ø 8 do 26 mm, ewentualnie od Ø 6 do 27 mm. Bez tarczy prowadzącej możliwe jest wiercenie do maks. 45 mm. Dwa równoległe ograniczniki służą do prostego umieszczenia, ewentualnie prowadzenia materiału. Elementy zaciskowe do zamocowania stojaka można zamówić jako wyposażenie. Stojak można stosować ze wszystkimi wiertarkami elektrycznymi z szyjką zaciskową o średnicy 57 lub 43 mm, które nie przekraczają maksymalnego momentu skręcającego 75 Nm. Stojaki do wiercenia typu **GD 460 A** można stosować do wiercenia pod dowolnym kątem w zakresie od 90° do 45°.

## 4 Wskazówki dotyczące bezpieczeństwa



**UWAGA! Należy przeczytać wszystkie zalecenia bezpieczeństwa i instrukcje.** Nieprzestrzeganie następujących ostrzeżeń i instrukcji może stać się przyczyną porażenia prądem elektrycznym, pożaru i/lub ciężkiego obrażenia ciała. **Wszystkie zalecenia odnośnie bezpieczeństwa pracy i instrukcje należy zachować do wykorzystania w przyszłości.**

- Poprzez połączenie ręcznej wiertarki ze stojakiem do wiercenia powstaje urządzenie, do którego odnoszą się polecenia bezpieczeństwa i instrukcje wiertarki. Dlatego należy zapoznać się także z poleceniami dotyczącymi bezpieczeństwa oraz instrukcją obsługi wiertarki.
- Podczas pracy urządzenie należy zawsze przytrzymywać oburącz za odpowiednie uchwyty. Przed rozpoczęciem pracy należy skontrolować i zabezpieczyć, aby podczas wiercenia nie doszło do żadnej kolizji części obracającej się ze statycznymi częściami stojaka do wiercenia lub materiału.
- Przed rozpoczęciem pracy należy skontrolować i zapewnić, aby wszystkie elementy przeznaczone do zabezpieczenia pozycji urządzenia, zaciśnięcia wiertel itp. były w odpowiedni sposób dokręcone i zabezpieczone.

- Wiórów, skrawków i podobnych elementów powstałych podczas wiercenia nie należy usuwać ręką podczas, gdy urządzenie jest w ruchu.
- W przypadku wiertarek z momentem skręcającym powyżej 55 Nm do dodatkowego uchwytu należy zawsze stosować element przedłużający.
- Materiał należy zawsze podkładać trwałą podkładką i zabezpieczać przed przekręceniem lub ześlizgnięciem.
- Przechylane stojaki do wiercenia (GD 460 A) należy podczas wiercenia otworów pod kątem zabezpieczyć przed przesunięciem. Do tego celu zalecamy stosować zaciski (wyposażenie).
- Podczas pracy należy przyjąć odpowiednią postawę.
- Podczas wszystkich czynności, które służą do przygotowania, montażu, przebudowy, nastawiania, wymiany wiertel lub też konserwacji i naprawy maszyny, wtyczkę wiertarki należy odłączyć od gniazda sieciowego.

## 5 Elementy urządzenia

- 1 Płyta podstawowa
- 2 Równoległa prowadnica
- 3 Tarcza prowadząca do wiertel
- 4 Pręty prowadzące
- 5 Sprężyny
- 6 Rurka ograniczająca
- 7 Ograniczniki głębokościowe
- 8 Obejma prowadząca
- 9 Element redukcyjny D 57/43 mm
- 10 Uchwyt dodatkowy
- 11 Końcówka (nasadka) dodatkowego uchwytu
- 12 Elementy zaciskowe
- 13 Wsporniki
- 14 Śruba do nastawiania pozycji pionowej
- 15 Nóżki
- 16 Nakrętka zaciskowa
- 17 Podziałka
- 18 Wskaźnik
- 19 Śruba mocująca wskaźnika
- 20 Kabłąk

Pokazane albo opisane wyposażenie nie należy w całości do zakresu dostawy.

Podane rysunki znajdują się w załączniku instrukcji obsługi.

## 6 Uruchomienie i zastosowanie urządzenia

### 6.1 Nastawienie tarczy prowadzącej

Zgodnie z wymaganą średnicą wiertła należy wybrać odpowiedni otwór w tarczy prowadzącej i umieścić w osi wiertła (1.1):


- ▶ przycisk obrotowy (3.1) należy obrócić o 5 obrotów w lewo, podnieść tarczę prowadzącą nad kotek ustalający, obrócić w wymaganą pozycję i ponownie opuścić na płytę podstawową.
- ▶ Należy zwracać uwagę, aby tarcza zasłała na kotek ustalający. Przycisk obrotowy (3.1) ponownie dokręcić.

### 6.2 Zamocowanie wiertła

▶ Wiertło spiralne należy zamocować w uchwycie zaciskowym wiertarki i dokręcić.

① Możliwe jest stosowanie wyłącznie wiertel spiralnych o długości nie przekraczającej podanej maksymalnej długości wiertła.

### 6.3 Zamocowanie wiertarki

 W przypadku wiertarek z szyjką zaciskową 43 mm należy stosować pierścień redukcyjny.

- ▶ Pierścień redukcyjny należy umieścić w taki sposób, aby wcięcie wskazywało na miejsce zamocowania (8.1).
- ▶ Wiertarkę umieścić w obejmie i dokręcić śrubę mocującą (8.1).

### 6.4 Nastawienie głębokości wiercenia

▶ Górną granicę ogranicznika nastawiamy za pomocą pierścienia ograniczającego (7.1) i dokręcamy za pomocą śruby mocującej.

▶ Pozycję górnego ogranicznika można wybrać tak, aby wiertło było prowadzone przez tarczę prowadzącą a ostrze wiertła znajdowało się w odległości około 5 - 10 mm nad powierzchnią płyty podstawowej.

W ten sposób uniemożliwimy uszkodzenie wiertła i materiału. Dolny pierścień ograniczający (7.2) służy do ograniczania głębokości wiercenia.

▶ Wymaganą głębokość wiercenia stwierdzimy za pomocą pomiarów lub próbnego wiercenia a następnie dokręcimy pierścień ograniczający (7.2) pod obejmą.

Pierścień ograniczający ma znaczenie przede wszystkim wtedy, gdy wiercimy wiele otworów o takiej samej głębokości.

### 6.5 Dodatkowy uchwyt

Dodatkowy uchwyt (10) może być w zależności od potrzeby zamontowany w trzech pozycjach (patrz rysunek). W przypadku wiertarek, których moment skręcający przekracza 55 Nm stosowa-

ny jest element przedłużający [11]. Dodatkowy uchwyt z elementem przedłużającym należy zawsze stosować z przedniej strony (patrz rysunek) obejmą.

### 6.6 Wiercenie za pomocą równoległej prowadnicy

Obie równoległe prowadnice [2] zwiększają bezpieczeństwo podczas pracy. Jednocześnie zwiększa się dokładność i oszczędza czas w przypadku, gdy konieczne jest wiercenie wielu otworów w takiej samej odległości od krawędzi materiału. Według wyboru można zastosować jedną równoległą prowadnicę z jednej strony lub obie równoległe prowadnice z obu stron. Równoległą prowadnicę nastawiamy według kreski na materiale (kontrola wzrokowa według oznakowania [1.1] na płycie podstawowej) lub też według skali na równoległej prowadnicy.

► Prowadnica równoległa zostaje dokręcona w wymaganej pozycji za pomocą śruby mocującej [2.1].

ⓘ W przypadku wykonania urządzenia z możliwością przechyłania istnieje możliwość nastawienia linijki także w kierunku prostopadłym [2.2].

### 6.7 Nastawienie kąta nachylenia (GD 460 A)

Nachylane stojaki do wiercenia (GD 460 A) umożliwiają skośne wiercenie pod kątem w granicach od 90° do 45°. W przypadku wiercenia pionowego wskaźnik [18] wskazuje wartość zerową na skali [17].

► Przed ewentualnym nastawianiem kąta nachylenia należy zluźnić obie nakrętki mocujące [16].

► Następnie pręty prowadzące można nachylić pod wymaganym kątem.

► Kąt ten można zabezpieczyć na skali [17] z dokładną podziałką podaną w stopniach.

► Wskaźnik [18] nastawimy na skali na wymaganą wartość a następnie obie nakrętki mocujące [16] ponownie dokręcimy.



**UWAGA:** Jeżeli stojak wiertarki jest wychylony, płytę podstawową na obrabianym przedmiocie należy dla bezpieczeństwa zabezpieczyć przeciw poślizgowi. Idealnym sposobem zamocowania jest zastosowanie elementów mocujących (wyposażenie).

### 6.8 Korektura pozycji ogranicznika (GD 460 A)

Pozycja pionowa jest w przechyłanych stojakach do wiercenia nastawiona już w zakładzie produkcyjnym za pomocą śruby ograniczającej [14]. Jeżeli okaże się konieczne, że nastawioną pozycję

należy dodatkowo wyregulować, wykonujemy to w następujący sposób:

► zluźniamy nakrętkę zabezpieczającą [14.1] oraz nakrętkę mocującą [16].

► Nóżkę [15] należy dobić na głowicę śruby [14].

► Poprzez obracanie śruby ograniczającej w wymaganym kierunku zmienimy kąt potrzebnej pozycji.

► Ponownie dokręcimy nakrętkę zabezpieczającą [14.1] i mocującą [16].

► Wskaźnik [18] można także przestawiać po zluźnieniu śruby [19] i w wymaganej pozycji należy go ponownie mocno dokręcić.

### 6.9 Zamocowanie stojaka do wiercenia

Do zamocowania stojaka na materiale służą elementy mocujące [12]. Można je zamocować na płycie podstawowej [1].

► Elementy mocujące należy wsunąć od spodu do otworu [1.4] a z góry wkręcić nakrętkę mocującą [12.1] i następnie dokręcić ją.

► Za pomocą śruby [12.2] zamocować w wymaganej pozycji.

Elementy mocujące (nie wchodzą w zakres dostawy, można je zamówić jako wyposażenie dodatkowe) stosowane są z obu stron zawsze parami. Zalecamy stosować cztery elementy mocujące. W przypadku materiałów o maksymalnych wymiarach do 300 mm elementy mocujące mogą być zamocowane na wsporniku [13].

► Śruby [13.1] należy wsunąć od spodu w otwory w podstawie [1.4].

► Wsporniki nasadzić z góry na śruby [13.1] i dokręcić za pomocą nakrętek [13.2].

Wsporniki (nie wchodzą w zakres dostawy, można je zamówić jako wyposażenie dodatkowe) oferowane są w parach (2 szt.). Należy zwracać uwagę na to, aby zamocowanie podstawki na belce zostało wykonane między dwoma zaciskami [12] umieszczonymi na jednym wsporniku (rozłożenie sił w kierunku podłużnym wspornika) a nie na dwóch wspornikach (patrz rysunek). Wsporniki skonstruowane są w taki sposób, że można je zamocować na obu podstawowych typach podstawek (pionowy i przechyłany) w kierunku poziomym i pionowym.

## 7 Wiercenie

- Przed rozpoczęciem wiercenia należy sprawdzić, czy spiralne wiertło i wiertarka są mocno zamocowane.

- Należy skontrolować osadzenie ograniczników oraz tarczy prowadzącej, ewentualnie dokręcić elementy mocujące.

- Nie należy stosować tępych lub uszkodzonych wiertel. Podczas wiercenia należy pracować w taki sposób, aby oburącz przytrzymywać urządzenie: jedną ręką dodatkowo uchwyt stojaka do wiercenia, drugą ręką uchwyt i wyłącznik wiertarki.
- Do wiercenia z kontrolą wzrokową według kreski służy znak na płycie podstawowej (1.2 i 1.3)

### 7.1 Tarcza prowadząca

Do wiertel spiralnych o średnicy parzystej stosowana jest tarcza prowadząca, która wchodzi w zakres dostawy. Do wiertel spiralnych o średnicy nieparzystej stosowana jest tarcza prowadząca z nieparzystymi średnicami, która dostarczana jest jako wyposażenie.

- ▶ W celu wymiany tarczy prowadzącej należy odkręcić przycisk obrotowy (3.1).
- ▶ Następnie zamontowaną tarczę prowadzącą można zdjąć i umieścić zamiast niej drugą tarczę.

### 7.2 Wiercenie bez tarczy prowadzącej

W przypadku robót wykonywanych za pomocą wiertel o większej średnicy niż 27 mm, do maksymalnej średnicy 45 mm, tarcza prowadząca może być zdemonstrowana zgodnie z powyższym opisem. W przypadku konieczności może na zdemonstrować także sprężyny (5), rurkę ograniczającą (6) oraz ograniczniki głębokości (7.1 i 7.2). W tym wypadku należy postępować szczególnie ostrożnie. W każdym wypadku zalecane jest zastosowanie dolnego pierścienia ograniczającego (7.2) jako zabezpieczenia przed niepożądanym zetknięciem obracających się elementów z materiałem. Należy zwracać szczególną uwagę, aby obracające się elementy wiertarki lub zastosowane wiertła nie zetknęły się z elementami stojaka do wiercenia.

## 8 Obsługa techniczna i konserwacja



**Obsługa serwisowa i naprawy** wyłącznie u producenta lub w warsztatach autoryzowanych: prosimy wybrać najbliższe miejsce spośród adresów zamieszczonych na stronie:

[www.festool.com/Service](http://www.festool.com/Service)



Należy stosować wyłącznie oryginalne części zamienne firmy Festool. Nr zamówienia pod:

[www.festool.com/Service](http://www.festool.com/Service)

- Elementy mocujące oraz miejsca mocowania należy czyścić usuwając pył, zanieczyszczenia i opitki.
- Pręty prowadzące należy czyścić za pomocą szmaty, odpowiednie właściwości ślizgowe należy zapewnić za pomocą smaru lub oleju.
- Powierzchnie przylegające płyty podstawowej należy utrzymywać w czystości zapewniając w ten sposób precyzyjność i dokładność kątów otworów.

### Uwaga:

- Dobrane sprężyny stojaka do wiercenia celowo posiadają większy odstęp od prętów prowadzących. Nie jest to spowodowane brakami jakościowymi, przeciwnie, w ten sposób osiągnięta jest lepsza charakterystyka sprężyn. Sprężyny te zapewniają mniejszy opór podczas wiercenia.

## 9 Środowisko

Nie wolno wyrzucać narzędzi elektrycznych wraz z odpadami domowymi! Urządzenie, wyposażenie i opakowanie należy przekazać zgodnie z przepisami o ochronie środowiska do odzysku surowców wtórnych. Należy przy tym przestrzegać obowiązujących przepisów państwowych.

**Tylko UE:** Zgodnie z europejską Wytyczną 2002/96/EG zużyte narzędzia elektryczne trzeba gromadzić osobno i odprowadzać do odzysku surowców wtórnych zgodnie z przepisami o ochronie środowiska.

### Informacje dotyczące rozporządzenia REACH:

[www.festool.com/reach](http://www.festool.com/reach)

**Festool Group GmbH & Co. KG**

Wertstr. 20  
D-73240 Wendlingen  
Tel.: 07024-804-0  
Telefax: 07024-804-20608  
[www.festool.com](http://www.festool.com)