

Originalbetriebsanleitung für den Kompressor

Original instructions of Compressor

Notice originale Compresseur

Manual original Compressor

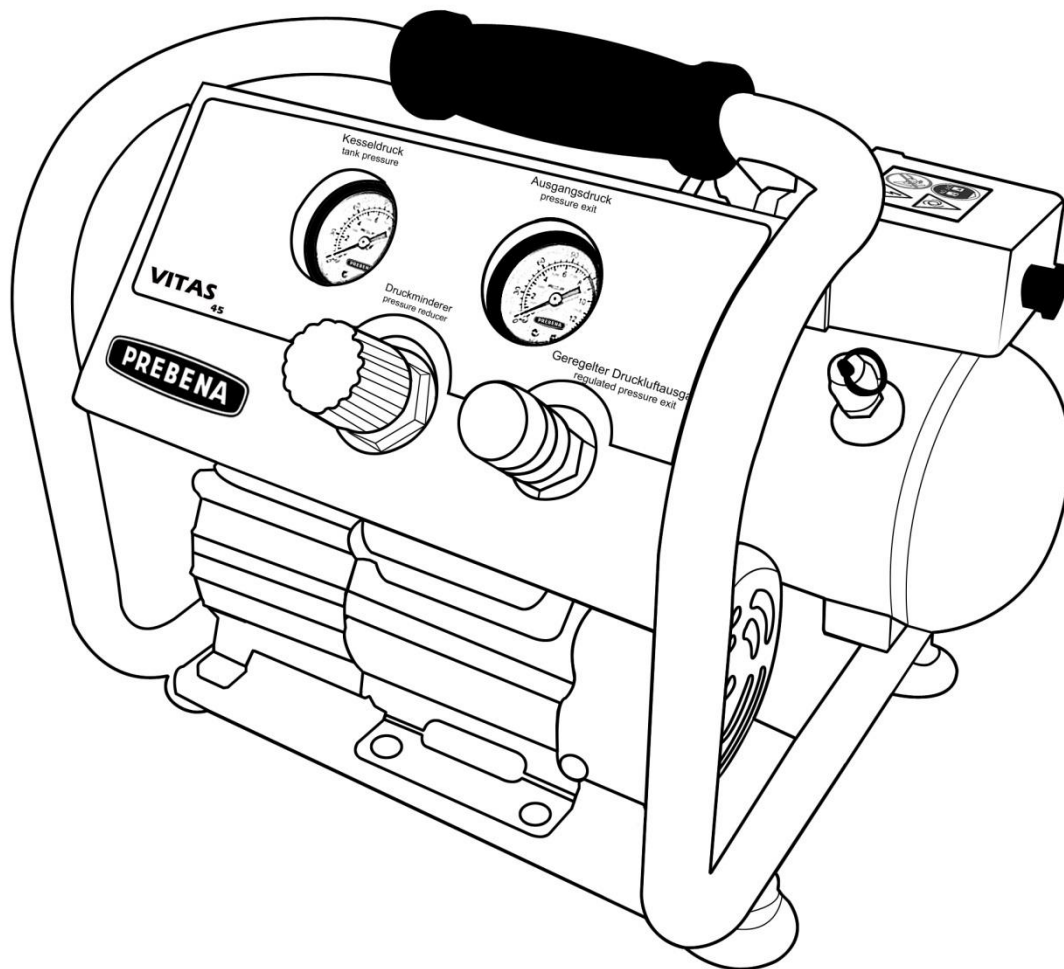
## PREBENA VITAS 45

DE

EN

FR

ES



## Vorwort

Diese Betriebsanleitung hilft Ihnen beim

- bestimmungsgemäßen,
- sicheren und
- wirtschaftlichen

Betrieb des Kompressors VITAS 45, in dieser Betriebsanleitung kurz Kompressor genannt.

Wir setzen voraus, dass jeder Benutzer des Kompressors über Kenntnisse im Umgang mit druckluftgetriebenen Werkzeugen verfügt. Personen ohne diese Kenntnisse müssen durch einen erfahrenen Benutzer in den Betrieb des Kompressors eingewiesen werden.

Diese Betriebsanleitung wendet sich an folgende Personen:

- Personen, die diesen Kompressor bedienen,
- Personen, die diesen Kompressor reinigen oder,
- Personen, die diesen Kompressor entsorgen.

Jede dieser Personen muss den Inhalt dieser Betriebsanleitung zur Kenntnis genommen und verstanden haben.

Diese Betriebsanleitung ist Bestandteil des Produkts. Bewahren Sie diese immer am Kompressor auf. Geben Sie die Betriebsanleitung weiter, wenn Sie den Kompressor verkaufen oder auf andere Art weitergeben.

# Inhaltsverzeichnis

<b>Vorwort</b> .....	<b>2</b>
<b>Inhaltsverzeichnis</b> .....	<b>3</b>
<b>Gestaltungsmerkmale</b> .....	<b>4</b>
Allgemeine Gestaltungsmerkmale .....	4
Merkmale der Gefahrenhinweise .....	4
Merkmale der Hinweise zu Sach- oder Umweltschäden .....	4
<b>Sicherheit</b> .....	<b>5</b>
Bestimmungsgemäßer Gebrauch .....	5
Bestimmungswidriger Gebrauch .....	5
Verletzungsgefahren vermeiden .....	5
Explosionsgefahren vermeiden .....	6
Brandgefahren vermeiden .....	6
Beschädigungen des Kompressors vermeiden .....	6
<b>Beschreibung</b> .....	<b>7</b>
VITAS 45 Geräteübersicht mit Technische Daten .....	7
Lieferumfang .....	8
Sicherheitseinrichtungen .....	8
Hinweisschilder auf dem Kompressor .....	9
Angaben im Typenschild .....	9
<b>Kompressor vorbereiten</b> .....	<b>10</b>
Kompressor auspacken .....	10
Zustand prüfen .....	11
Funktion ohne Endgerät prüfen .....	11
Die Bedienelemente: .....	12
<b>Kompressor bedienen</b> .....	<b>13</b>
<b>Nach dem Betrieb</b> .....	<b>14</b>
<b>Kompressor transportieren und lagern</b> .....	<b>15</b>
Verpacken .....	15
Transportieren .....	15
Lagern .....	15
<b>Kompressor warten</b> .....	<b>16</b>
Erste Wartung nach 50 Betriebsstunden .....	16
Kondenswasser ablassen.....	16
Gehäuse und Außenflächen reinigen .....	17
Luftfilter reinigen .....	17
Kompressor Prüfung.....	18
Wartungsintervalle .....	18
<b>Störungen</b> .....	<b>19</b>
Störungen .....	19
Störungsübersicht.....	19
<b>Zubehör bestellen</b> .....	<b>20</b>
Weiteres Zubehör bestellen .....	20
<b>Kompressor entsorgen</b> .....	<b>20</b>
<b>Herstelleradresse</b> .....	<b>21</b>
<b>Garantie</b> .....	<b>21</b>
<b>Index</b> .....	<b>22</b>
<b>Notizen</b> .....	<b>24</b>

## Gestaltungsmerkmale

### Allgemeine Gestaltungsmerkmale

Verschiedene Elemente der Betriebsanleitung sind mit festgelegten Gestaltungsmerkmalen versehen. So können Sie leicht unterscheiden, ob es sich um

normalen Text,

- Aufzählungen oder
- ▶ Handlungsschritte

handelt.



Tipps enthalten zusätzliche Informationen, wie zum Beispiel besondere Angaben zum wirtschaftlichen Gebrauch des Kompressors.

### Merkmale der Gefahrenhinweise

Alle Gefahrenhinweise in dieser Betriebsanleitung sind nach dem gleichen Muster aufgebaut. Links finden Sie ein Symbol, das die Art der Gefahr darstellt. Rechts davon sehen Sie ein Signalwort, das die Schwere der Gefahr kennzeichnet. Darunter sehen Sie eine Beschreibung der Gefahrenquelle und Hinweise, wie Sie diese Gefahr vermeiden können.



#### **GEFAHR**

Hinweise mit dem Wort **GEFAHR** warnen vor Gefährdungen, die unmittelbar zu schweren oder tödlichen Verletzungen führen.



#### **WARNUNG**

Hinweise mit dem Wort **WARNUNG** warnen vor Gefährdungen, bei denen möglicherweise schwere oder tödliche Verletzungen auftreten.



#### **VORSICHT**

Hinweise mit dem Wort **VORSICHT** warnen vor Gefährdungen, bei denen möglicherweise leichte bis mittlere Verletzungen auftreten.

### Merkmale der Hinweise zu Sach- oder Umweltschäden

#### **ACHTUNG!**

Diese Hinweise warnen vor Gefährdungen, die zu Sach- oder Umweltschäden führen.

## Sicherheit

Beachten und befolgen Sie im Umgang mit dem Kompressor alle Warnungen und Hinweise in dieser Betriebsanleitung und auf dem Kompressor. Die beiliegende Ersatzteilliste ist Bestandteil dieser Betriebsanleitung.

### Bestimmungsgemäßer Gebrauch

Die Kompressoren dienen zum Versorgen von druckluftbetriebenen

- Endgeräten zum Ausblasen, und Reinigen
- Eintreibgeräten (Nagler)
- sonstigen Druckluftwerkzeugen für den privaten Einsatz.

Zum bestimmungsgemäßen Gebrauch gehört auch das Einhalten der Unfallverhütungsbestimmungen und der am Einsatzort geltenden gesetzlichen Vorschriften und Normen. Jeder andere Gebrauch gilt als nicht bestimmungsgemäß und kann zu Sachschäden oder sogar zu Personenschäden führen.

### Bestimmungswidriger Gebrauch

Als bestimmungswidrig gilt insbesondere der Betrieb

- durch Personen ohne Kenntnisse über den Einsatz von Kompressoren
- mit überbrückter Sicherung
- von eigenmächtig veränderten Kompressoren
- in medizinischen Anwendungen
- zur Beatmung.

Die PREBENA Wilfried Bornemann GmbH & Co. KG übernimmt keine Haftung für Schäden, die durch bestimmungswidrigen Gebrauch entstehen.

### Verletzungsgefahren vermeiden

- ▶ Bewahren Sie den Kompressor für Kinder und andere unbefugte Personen unzugänglich auf.
- ▶ Lassen Sie vor jedem Transport den Druck aus dem Druckbehälter ab.
- ▶ Trennen Sie vor jedem Transport den Kompressor von der Spannungsquelle.
- ▶ Stellen Sie den Kompressor so auf, dass er beim Betrieb nicht umkippen kann.
- ▶ Setzen Sie den Kompressor nur ein, wenn er einen sicheren Stand hat.
- ▶ Setzen Sie den Kompressor nicht in Betrieb, wenn das Anschlusskabel schadhaft oder der Stromanschluss unsicher ist.
- ▶ Arbeiten Sie nie in unbelüfteten Räumen.
- ▶ Berühren Sie nicht den Zylinderkopf, die Kühlrippen und die Druckleitungen, da diese Teile im Betrieb heiß werden und die hohen Temperaturen auch nach dem Abschalten noch eine gewisse Zeit behalten.
- ▶ Richten Sie den Druckstrahl Ihres Endgerätes niemals auf Personen oder Tiere.
- ▶ Halten Sie den Druckluftschlauch beim Öffnen der Schnellkupplung fest.
- ▶ Tragen Sie bei länger anhaltenden Arbeiten in unmittelbarer Nähe des Kompressors Gehörschutz.

## Explosionsgefahren vermeiden

- ▶ Betreiben Sie den Kompressor nie mit schadhaftem Sicherheitsventil.
- ▶ Setzen Sie den Kompressor keiner Temperatur über 100 °C aus
- ▶ Setzen Sie den Kompressor nicht in explosionsgefährdeten Bereichen ein.
- ▶ Achten Sie darauf, dass keine brennbaren, ätzenden oder giftigen Gase angesaugt werden.

Wenn der Druck im Druckbehälter den zulässigen max. Druck (siehe Technische Daten ab S. 7) überschreitet, ohne dass der Kompressor abschaltet:

Schalten Sie den Kompressor aus.

- ▶ Ziehen Sie zum Schutz gegen unbeabsichtigtes Wiedereinschalten den Netzstecker.
- ▶ Lassen Sie den Druck aus dem Druckbehälter ab.

## Brandgefahren vermeiden

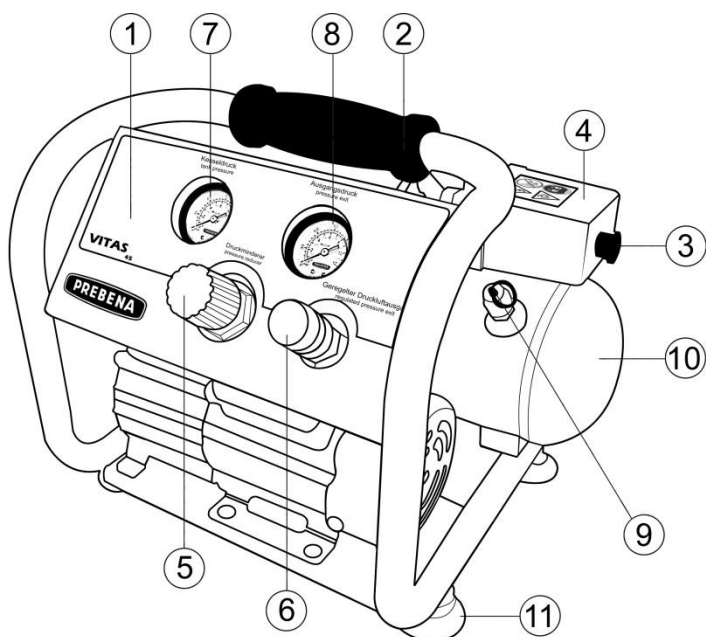
- ▶ Arbeiten Sie mit dem Kompressor nie in der Nähe offener Flammen.
- ▶ Bringen Sie keine entflammenden Gegenstände oder Stoff in die Nähe des Kompressors
- ▶ Achten Sie darauf, dass keine brennbaren, ätzenden oder giftigen Gase angesaugt werden.

## Beschädigungen des Kompressors vermeiden

- ▶ Betreiben Sie den Kompressor nicht ohne Luftfilter.
- ▶ Schlagen Sie nicht mit metallischen oder spitzen Gegenständen auf die Betätigungs- und Anzeigeelemente. Diese können während des Betriebes zu Bruch gehen.
- ▶ Öffnen Sie niemals das Gehäuse des Kompressors. Überlassen Sie alle Reparaturarbeiten stets qualifiziertem Fachpersonal.
- ▶ Benutzen Sie den Kompressor nicht, wenn er beschädigt ist. Lassen Sie ihn von qualifiziertem Fachpersonal prüfen, bevor Sie es wieder in Betrieb nehmen.
- ▶ Achten Sie darauf, dass keine brennbaren, ätzenden oder giftigen Gase angesaugt werden.
- ▶ Schalten Sie den Kompressor aus, bevor Sie den Netzstecker ziehen.
- ▶ Prüfen Sie, ob Netzspannung und Angaben auf dem Typenschild identisch sind.
- ▶ Öffnen Sie niemals das Gehäuse des Kompressors. Überlassen Sie alle Reparaturarbeiten stets dem qualifiziertem PREBENA Fachpersonal.

## Beschreibung

### VITAS 45 Geräteübersicht mit Technische Daten



Nr.	Erläuterung
1	Kompressor-Abdeckung
2	Tragegriff
3	EIN-/AUS-Schalter
4	Druckschalter-Gehäuse
5	Druckminderer
6	Endgeräte-Anschluss ; Schnellkupplung ; Anschlussnippel (regelbar)
7	Manometer für Druck im Luftbehälter
8	Manometer für Arbeitsdruck des Endgerätes
9	Sicherheitsventil
10	Luftbehälter
11	GummifüÙe
-	Entwässerungsventil ( ohne Abbildung ; unter dem Luftbehälter)
-	Luffilter (ohne Abbildung ; hinter der Kompressor-Abdeckung - Pos. Nr. 1)
-	Typenschild (ohne Abbildung ; auf dem Luftbehälter)

### Technische Daten VITAS 45

MaÙe Kompressor (L x B x H):	370 x 310 x 300 mm
Gewicht Kompressor:	10 kg
MaÙe Verpackungskarton (L x B x H):	410 x 340 x 330 mm
Gewicht Verpackungskarton mit Inhalt:	12 kg
Ansaugleistung:	41 l/min
Füllleistung:	24 l/min
Nennspannung:	230 – 240 V ~
Netzfrequenz:	50/60 Hz
Elektrische Absicherung (träge):	16 A
Leistungsaufnahme:	250 W
Maximale Drehzahl:	2840/min
Behälterinhalt:	4 l
Verdichtungsdruck:	10 bar
Geräuschkennwerte nach DIN EN ISO 3744 (2000/14/EG):	L <sub>WA,1s</sub> = 78 dB (A) L <sub>PA</sub> = 72 dB (A)
Verhältnis Betriebszeit-Stillstand:	65:35
Einsatztemperatur:	+5 °C bis +40 °C
Min.-Abstand zur Wand:	50 cm

## Lieferumfang

- Der Kompressor
- 1 Luftfilter
- Betriebsanleitung
- Konformitätserklärung

## Funktionsweise

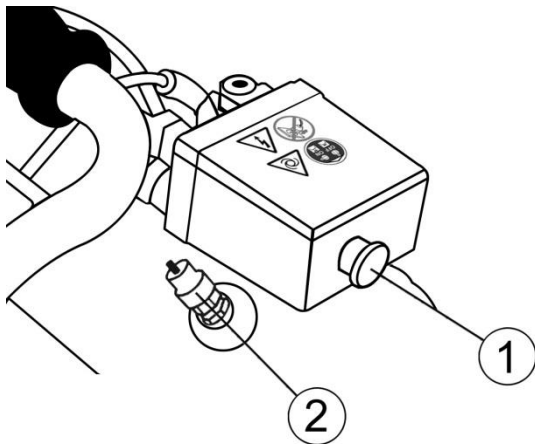
Der Kompressor ist ein ölfreier-, elektrisch betriebener Kolbenkompressor und dient zur Druckluft-erzeugung und Druckluftspeicherung bis 10 bar maximal Druck. Überschüssiger Druck wird über das Sicherheitsventil abgeleitet. Die Druckluft dient zur Versorgung Druckluftbetriebener Werkzeuge für den Privaten Einsatz.

## Produktmerkmale

Die Kompressoren verfügen über folgende gemeinsame Merkmale:

- Elektrisch betriebene Kompressoren für den privaten Einsatz
- Sicherheitsventil
- Start- Stoppautomatik durch den Druckschalter.
- Motorschutzschalter.
- Anschluss an 230 V~
- Luftbehälter mit 4 l Inhalt
- Gesamtgewicht 10 kg
- Handgriff zum Tragen
- Max. Druck 10 bar

## Sicherheitseinrichtungen



### EIN-/AUS-Schalter

Der Kompressor ist mit einem EIN-AUS-Schalter (1) ausgerüstet, der auch als **NOT-Halt** genutzt werden kann.

- Stellung I: EIN
- Stellung 0: AUS

### Sicherheitsventil

Das Sicherheitsventil (2) spricht an, wenn der zulässige Höchstdruck im Luftbehälter um 10 % überschritten wird.

## Motorschutzschalter

Der Kompressoren ist serienmäßig mit einem internen Motorschutzschalter ausgestattet. Bei Störungen (z.B.: Überhitzung o. ä.) löst der Motorschutz aus und unterbricht die Stromzufuhr. In diesen Fall gehen Sie wie in der Störungsübersicht auf Seite 19 unter Punkt D beschrieben vor.



### Hinweisschilder auf dem Kompressor

Auf dem Druckschalter ist ein Aufkleber mit vier Piktogrammen angebracht. Diese haben folgende Bedeutung:

**Aufkleber**



**Bedeutung**

Anzeige der Druckschalter-Stellungen:

- I = ON
- 0 = OFF

**Aufkleber**



**Bedeutung**

Verbot, den Stecker abzuziehen, bevor der Kompressor ausgeschaltet wurde.



Warnung vor elektrischen Schlägen



Warnung vor rotierenden Teilen bei automatischem Anlauf.

Neben oder auf dem Kompressorgehäuse sind drei weitere Piktogramme angebracht. Diese haben folgende Bedeutung:

**Aufkleber**






**Bedeutung**

Warnung vor heißen Oberflächen

### Angaben im Typenschild

Das Typenschild ist auf dem Kompressorgehäuse aufgeklebt. Es enthält folgende Angaben:

#### Typenschild Kompressor

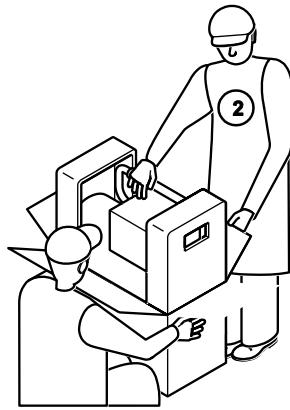
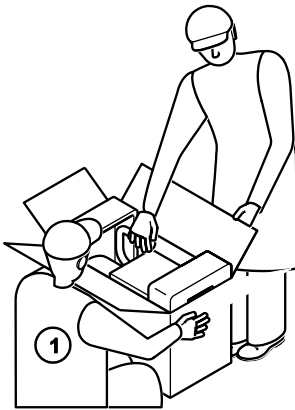
 Seestraße 20 - 26 D-63679 Schotten		 Bj XXXX	
KOMPRESSOR-TYPE: VITAS 45			
SERIEN NR. XXXXXXXXXX			
PS: 0.33	KW = 0.25	Hz = 50	
V./ph. 230/1	A. 1.3		
l/min 41.00	AIR →  → 24.00	bar 10.0	
CFM 1.45	← 0.85	PSI 142	
		TANK L 4.0	
		RPM 2840	
kg = 10.00	lb = 22.00	dB(A) 72	

Nr.	Erläuterung
1	Firmenname, Adresse und Herkunftsland
2	CE-Zeichen (Das Produkt entspricht den in der beiliegenden Konformitätserklärung aufgeführten Normen.)
3	Baujahr
4	Typbezeichnung
5	Seriennummer
6	Max. Druck [bar] und [psi]
7	Drehzahl Aggregat / Drehzahl Motor
8	Gesamtgewicht
9	Leistungsdaten
10	Ansaugleistung
11	Füllleistung
12	Luftbehältervolumen
13	Geräuschentwicklung

## Kompressor vorbereiten

### Kompressor auspacken

**i** Zum Auspacken des Kompressors sind zwei Personen erforderlich.



- ▶ Stellen Sie vor dem Öffnen die Verpackung aufrecht hin.
- ▶ Öffnen Sie die oberen Deckel der Verpackung.
- ▶ Halten Sie die Verpackung an den Griffschlitzen fest (1).
- ▶ Heben Sie den Kompressor vorsichtig aus der Verpackung (2) und stellen Sie ihn aufrecht ab.
- ▶ Entfernen Sie alle Verpackungsmaterialien von dem Kompressor.



#### **WARNUNG**

Erstickungsgefahr für Kinder beim Spielen mit Verpackungsfolien.

- ▶ Lassen Sie Kinder nicht mit Verpackungsfolien spielen.
- ▶ Bewahren Sie Verpackungsmaterial für Kinder unzugänglich auf.

Bewahren Sie das Verpackungsmaterial auf.


## Zustand prüfen



### WARNUNG

Verletzungsgefahr beim Betreiben eines beschädigten Kompressors.

- ▶ Prüfen Sie den Zustand des Kompressors vor jedem Einsatz.
- ▶ Stellen Sie den einwandfreien Zustand des Kompressors sicher.

- ▶ Prüfen Sie insbesondere folgende Punkte:
  - Ist das Sicherheitsventil unbeschädigt?
  - Ist der Luftfilter am Zylinderkopf angeschraubt?
  - Sind die Druckleitungen Unbeschädigt?
  - Ist der elektrische Anschluss unbeschädigt?
- ▶  Kratzer im Lack des Gehäuses sind keine Schäden.

- ▶ Schließen Sie einen beschädigten Kompressor nicht an die Stromversorgung an.
- ▶ Lassen Sie einen beschädigten Kompressor durch PREBENA-Fachpersonal instand setzen, bevor Sie ihn in Betrieb nehmen.



### VORSICHT

Beschädigte Druckleitungen können platzen und zu Verletzungen führen.

- ▶ Prüfen Sie den Kompressor und die Druckleitungen vor dem Anschließen auf Schäden.

### ACHTUNG!

Beschädigte Druckleitungen können platzen und zu Sachschäden durch entweichende Druckluft führen.

- ▶ Prüfen Sie den Kompressor und die Druckleitungen vor dem Anschließen auf Schäden.

## Funktion ohne Endgerät prüfen

Um die einwandfreie Funktion des Kompressors sicherzustellen, gehen Sie beim ersten Start wie folgt vor:

- ▶ Betreiben Sie den Kompressor nur in kühlen, staubarmen, trockenen und gut belüfteten Räumen.
- ▶ Die Umgebungstemperatur darf nicht kälter als +5 °C und nicht wärmer als +40 °C sein.
- ▶ Stellen Sie sicher, dass der minimale Abstand von 50cm zwischen Kompressor und jedem möglichen Hindernis für den Luftstrom eingehalten wird.
- ▶ Prüfen Sie vor Inbetriebnahme, ob die Netzspannung und die Netzfrequenz mit den Angaben auf dem Typenschild des Kompressors übereinstimmen.

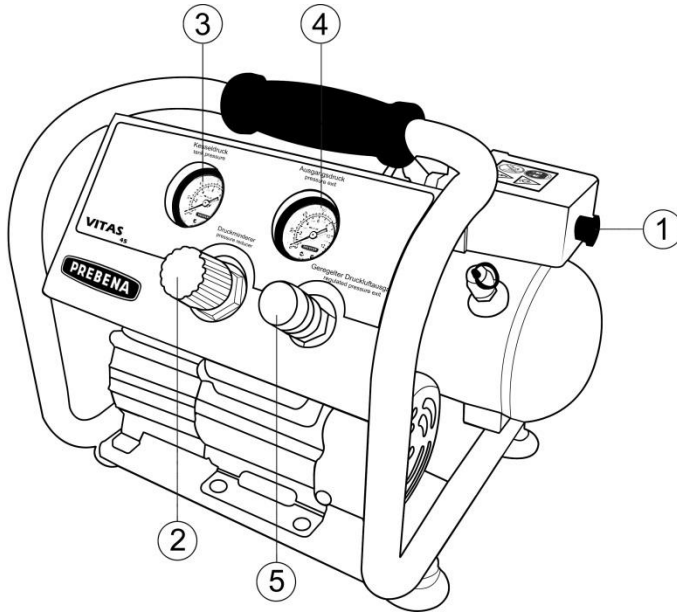
### ACHTUNG!

Der Betrieb an einer Stromversorgung, die nicht die oben genannten Voraussetzungen erfüllt, kann zu Schäden am Kompressor führen.

- ▶ Schließen Sie den Kompressor nur an eine geeignete Stromversorgung an.

### ACHTUNG!

- ▶ Beachten Sie die Gefahrenhinweise im Kapitel „Sicherheit“ ab Seite 5.

**Die Bedienelemente:**


Nr.	Erläuterung
1	EIN-/AUS-Schalter
2	Druckminderer
3	Manometer für Druck im Luftbehälter
4	Manometer für Arbeitsdruck des Endgeräts
5	Anschlussnippel für Endgerät (einstellbar)

- ▶ Schließen Sie den Kompressor an die Stromversorgung an.

**i** Verlängerungskabel müssen mindesten einen Querschnitt von 2,5mm<sup>2</sup> haben und dürfen maximal 30m lang sein.

Schließen Sie den Druckminderer (2) durch Drehen gegen den Uhrzeigersinn.

- ▶ Schalten Sie den Kompressor am EIN-/AUS-Schalters (1) ein, um den Kompressor zu starten.
- ▶ Lassen Sie den Kompressor ca. 10 min. ohne Last laufen.
- ▶ Prüfen Sie dabei folgende Eigenschaften:
  - Steigt der Druck im Luftbehälter? Ablesbar am Manometer (3)
  - Schaltet der Kompressor bei Erreichen des Maximaldrucks (siehe Technische Daten ab S. 7) automatisch ab?

Der maximal zulässige Betriebsdruck den der Kompressor erzeugt, wird durch den Druckschalter automatisch begrenzt. Das Sicherheitsventil verhindert zusätzlich einen Druckanstieg über 10% des maximal zulässigen Drucks.


**! WARNUNG**

Explosionsgefahr bei Überschreiten des maximalen Betriebsdrucks.

- ▶ Nehmen Sie niemals Manipulationen am Sicherheitsventil vor.

Wenn der Druck aufgebaut wird und der Kompressor bei Erreichen des maximal Drucks abschaltet (siehe Technische Daten ab Seite 7), ist der Kompressor einsatzbereit.

- ▶ Schalten Sie den Kompressor am EIN-/AUS-Schalters (1) aus.
- ▶ Lassen Sie das Kondensat ab, wie ab Seite 16 beschrieben.

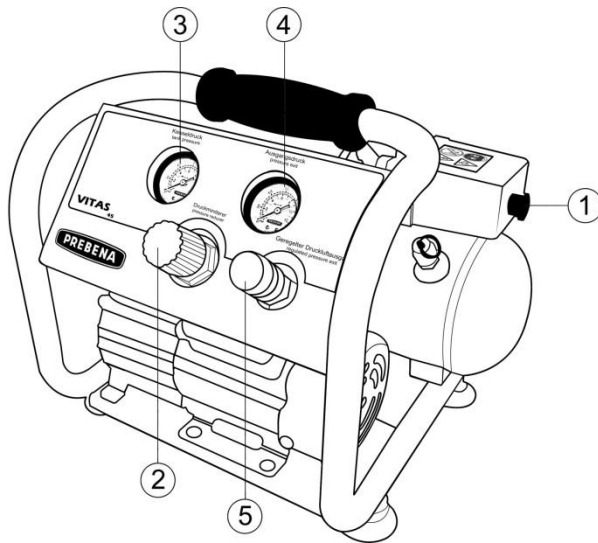
**ACHTUNG!**

Kondensat ist ein Wasserschadstoff es besteht die Gefahr von Umweltschäden.

- ▶ Geeigneten Behälter unter die Kondensatablass stelle stellen.
- ▶ Verschüttetes Kondensat mit einem Bindemittel binden.
- ▶ Gebundenes Kondensat mit Lappen aufnehmen.
- ▶ Lappen entsprechend der am Einsatzort geltenden gesetzlichen Vorschriften entsorgen.

## Kompressor bedienen

Um den Kompressor zu bedienen, gehen Sie wie folgt vor:



- ▶ Bereiten Sie den Kompressor wie ab Seite 10 beschrieben vor.
- ▶ Schließen Sie den Druckminderer (2) durch Drehung gegen den Uhrzeigersinn.
- ▶ Ermitteln Sie den zulässigen Betriebsdruck ihres Endgerätes (Luftpistole, Lackierpistole, Nagler o. Ä.).



### WARNUNG

Explosionsgefahr bei Überschreiten des maximalen Betriebsdrucks.

- ▶ Ermitteln Sie die Technischen Daten ihres Endgerätes, bevor Sie es an den Kompressor anschließen.

- ▶ Schließen Sie den Druckschlauch des Endgerätes am Anschlussnippel (5) an.
- ▶ Ziehen Sie den Knopf (1) des Druckschalters hoch, um den Kompressor zu starten.
- ▶ Warten Sie bis das Manometer (3) den maximalen Betriebsdruck des jeweiligen Kompressors anzeigt. Stellen Sie den zulässigen Arbeitsdruck Ihres Endgerätes am Druckminderer (2) ein.
  - Drehen im Uhrzeigersinn erhöht den Druck.
  - Drehen gegen den Uhrzeigersinn verringert den Druck.

**i** Eine Vierteldrehung am Druckminderer verändert den Betriebsdruck um etwa 0,5 bar

Der Arbeitsdruck des Endgerätes wird am Manometer (4) angezeigt.

Der Kompressor startet automatisch erneut, Sobald der Behälterdruck durch Entnahme auf den Einschalt-  
druck (ca. 6-7 bar) abgesunken ist. Dieser Ablauf wird durch den Druckschalter automatisch gesteuert.

### ACHTUNG!

Der Kompressor kann durch Überlastung Schaden nehmen.

Kompressor nicht überlasten: das Verhältnis Betriebszeit zu Stillstand nicht überschreiten! Siehe Technische Daten ab S. 7.

## Nach dem Betrieb

Führen Sie nach dem Betrieb oder bei längeren Betriebsunterbrechungen die nachfolgend beschriebenen Schritte durch.

Um die Druckluftversorgung zu trennen, gehen Sie wie folgt vor:

- ▶ Schalten Sie den Kompressor ab am EIN-/AUS-Schalters (1) aus.
- ▶ Trennen Sie den Kompressor von der Stromversorgung.
- ▶ Ziehen Sie den angeschlossenen Druckluftschlauch vom Schnellverschluss ab.



### GEFAHR

Ein peitschender Druckluftschlauch kann beim Öffnen des Anschlussnippels zu schweren oder tödlichen Verletzungen führen.

- ▶ Halten Sie den Druckluftschlauch fest.

Gehen Sie wie folgt vor:

- ▶ Drücken Sie den Stecknippel des Druckluftschlauches gegen die Schnellkupplung
- ▶ Schieben Sie den äußeren Kupplungsring des Schnellverschlusses nach hinten.

Der Schnellverschluss ist jetzt entriegelt.

- ▶ Ziehen Sie den Druckluftschlauch von der Schnellkupplung.

Die im Endgerät verbliebene Druckluft entweicht dabei hörbar.

- ▶ Lassen Sie den restlichen Luftdruck aus dem Druckbehälter über das Entwässerungsventil entweichen.

## Kompressor transportieren und lagern

### Verpacken

Verpacken Sie den Kompressor vor dem Einlagern oder dem Transport über längere Strecken im Originalkarton, vor allem bei:

- Strecken von mehr als 10 m
- Strecken, die über unebenen Untergrund führen.

Führen Sie dazu folgende vorbereitende Schritte durch:

- ▶ Gehen Sie wie auf Seite 14 „Nach dem Betrieb“ beschrieben vor.
- ▶ Reinigen Sie die Druckluft-Anschlüsse von Fremdkörpern und Verunreinigungen.
- ▶ Verpacken Sie den Kompressor im Originalkarton.

### Transportieren

Die Art des Transports unterscheidet sich je nachdem, ob Sie den Kompressor über kurze oder über lange Strecken transportieren.

#### Transport über kurze Strecken

Kurze Strecken sind Strecken von maximal 10 m Länge.

- ▶ Gehen Sie wie auf Seite 14 „Nach dem Betrieb“ beschrieben vor.

---

### ACHTUNG!

Stöße oder Schläge können zu Schäden am Kompressor führen.

- ▶ Lassen Sie den Kompressor nicht fallen.
- ▶ Schützen Sie den Kompressor vor Stößen an Hindernissen.
- ▶ Tragen Sie den Kompressor am Griff zum neuen Einsatzort.
- ▶ Schließen Sie das Endgerät erst am neuen Einsatzort wieder an den Kompressor an.

---

#### Transport über lange Strecken

Folgende Strecken gelten für den Transport des Kompressors als „lange Strecken“:

- Strecken von mehr als 10 m,
- Strecken, die über unebenen Untergrund führen und
- Strecken die in ungewohnter Körperhaltung zurückgelegt werden.



Der Transport des Kompressors über lange Strecken ist nur im Originalkarton zulässig.

Um den Kompressor über lange Strecken zu transportieren, gehen Sie wie folgt vor:

- ▶ Gehen Sie wie auf Seite 14 „Nach dem Betrieb“ beschrieben vor.
- ▶ Verpacken Sie den Kompressor im mitgelieferten Originalkarton.
- ▶ Tragen Sie den Originalkarton an den beiden Eingriffslöchern zum gewünschten Einsatzort.
- ▶ Stellen Sie den Originalkarton nur aufrecht ab, mit der Deckelseite nach oben.

### Lagern

- ▶ Ölen Sie alle Metallteile des Kompressors dünn mit PREBENA Spezialöl ein.
- ▶ Verpacken Sie den Kompressor im Originalkarton.
- ▶ Lagern Sie den Kompressor bei Zimmertemperatur an einem trockenen und staubgeschützten Ort.

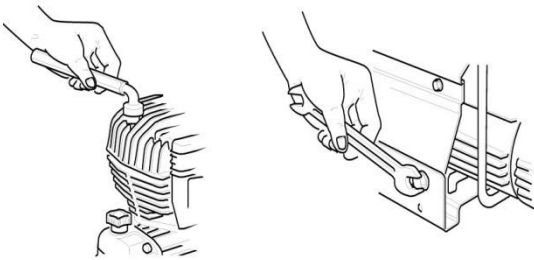
## Kompressor warten

Um den Kompressor stets in einwandfreiem Zustand zu halten, sind einige, periodische Wartungsarbeiten erforderlich.

- i Der Kompressor darf nur von Personen gewartet werden, die über die dazu notwendigen Kenntnisse, Fähigkeiten und Erfahrungen verfügen. Alle hier nicht beschriebenen Arbeiten dürfen nur durch den Kundendienst des Herstellers oder beim Hersteller durchgeführt werden.
- ▶ Schalten Sie vor allen Wartungsarbeiten den Kompressor aus und lassen Sie die Luft aus dem Druckbehälter ab.
- ▶ Trennen Sie den Kompressor von der Stromversorgung, um unbeabsichtigtes Einschalten zu verhindern.

### Erste Wartung nach 50 Betriebsstunden

- ▶ Kontrollieren Sie den festen Sitz aller Schrauben an Zylinderkopf und Untergestell.



### Kondenswasser ablassen

#### Kondenswasser aus Druckbehälter ablassen

Das Kondenswasser (Kondensat) sammelt sich am Boden des Behälters. Die Menge des sich bildenden Kondensats ist abhängig von der Belastung und der Umgebungstemperatur des Kompressors.

- ▶ Lassen Sie das Kondensat nach jedem Gebrauch ab:

- i Um Kondensat ablassen zu können, muss ein Behälterdruck von 2 - 3 bar vorhanden sein.

---

### ACHTUNG!

Kondensat ist ein Wasserschadstoff. Es besteht die Gefahr von Umweltschäden.

- ▶ Stellen Sie einen geeigneten Behälter unter den Kondensatablass.
- ▶ Binden Sie verschüttetes Kondensat mit einem Bindemittel.
- ▶ Nehmen Sie gebundenes Kondensat mit Lappen auf.
- ▶ Entsorgen Sie den Lappen entsprechend den am Einsatzort geltenden gesetzlichen Vorschriften.

Um das Kondensat zu entleeren, gehen Sie wie folgt vor:

- ▶ Stellen Sie einen geeigneten Behälter unter den Kondensatablass.
- ▶ Öffnen Sie die durch leichtes Drehen gegen den Uhrzeigersinn die Kondenswasser-Ablassschraube an der Unterseite des Druckbehälters.

Schließen Sie nach erfolgtem Ablassen die Kondensat-Ablassschraube wieder.



## Gehäuse und Außenflächen reinigen

### ACHTUNG!

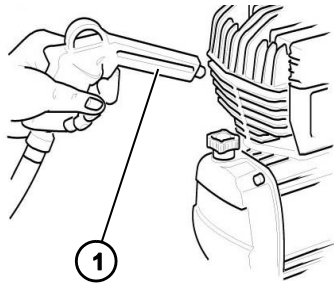
Beschädigung des Kompressors oder des Zubehörs durch nicht geeignete Reinigungsmittel.

- ▶ Verwenden Sie zum Reinigen nur ein trockenes, leicht angefeuchtetes oder mit milder Seifenlauge angefeuchtetes Tuch.

### Leichte Verschmutzung

- ▶ Wischen Sie das Gehäuse des Kompressors mit einem trockenen Tuch ab.
- ▶ Ölen Sie alle Metallteile des Kompressors dünn mit PREBENA Spezialöl ein.

### Starke Verschmutzung



- ▶ Schließen Sie eine Druckluftpistole (1) am Kompressor an und reinigen Sie alle gerippten Teile mit Druckluft.
- ▶ Wischen Sie das Gehäuse des Kompressors mit einem leicht mit milder Seifenlauge angefeuchteten Tuch ab.
- ▶ Wischen Sie das Gehäuse anschließend mit einem leicht mit Leitungswasser angefeuchteten Tuch ab.
- ▶ Reiben Sie mit einem trockenen, weichen Tuch nach.
- ▶ Ölen Sie alle Metallteile des Kompressors dünn mit PREBENA Spezialöl ein.

## Luftfilter reinigen

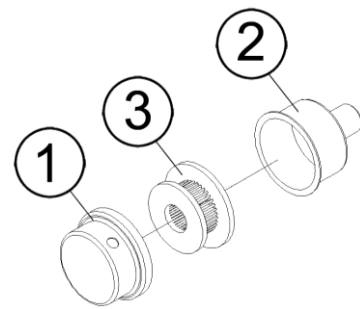
Die wirksame Reinigung der angesaugten Umgebungsluft ist eine der wichtigsten Voraussetzungen für eine lange Lebensdauer des Kompressors.

### ACHTUNG!

Beschädigung des Kompressors durch Fremdkörper in der Ansaugöffnung.

- ▶ Betreiben Sie den Kompressor nicht ohne Luftfilter.
- ▶ Blasen Sie die Ansaugöffnung nicht mit der Ausblaspistole aus. Es können Fremdkörper in die Ansaugöffnung hineinkommen.

Um den Luftfilter zu reinigen, gehen Sie wie folgt vor:




- ▶ Drehen Sie den Deckel (1) des Luftfilters gegen den Uhrzeigersinn.

Der Deckel ist jetzt entriegelt.

- ▶ Ziehen Sie den Deckel (1) vom Luftfilterkasten (2) ab.
- ▶ Nehmen Sie den Filtereinsatz (3) heraus und reinigen Sie den Filtereinsatz mit einer Ausblaspistole. Bei Bedarf ersetzen Sie den Filtereinsatz.
- ▶ Setzen Sie den Luftfiltereinsatz (3) ein.
- ▶ Stecken Sie den Deckel (1) auf den Luftfilterkasten (2).
- ▶ Verriegeln Sie den Deckel durch Drehen des Deckels im Uhrzeigersinn.

## Kompressor Prüfung

Für diesen Kompressor ist keine Baumusterprüfung notwendig, weshalb eine Prüfung vor Inbetriebnahme durch einen Sachverständigen nicht erforderlich ist. Wir empfehlen, den Behälter entsprechend seiner Beanspruchung nach 10 Jahren einer Druckprüfung durch eine „befähigte Person“ zu unterziehen. Eine „befähigte Person“ ist sachkundig gemäß der Betriebssicherheitsverordnung (ehemals Sachkundiger). Sprechen Sie mit unseren zugelassenen Servicepartnern. Diese haben Mitarbeiter, die eine Sachkundigenprüfung abgelegt haben.

-  Diese Vorschriften sind nur für die Bundesrepublik Deutschland gültig. Für alle anderen Länder sind die entsprechenden nationalen Richtlinien gültig. Mitgelieferte Behälterpapiere (=Zulassungsdokumente) unbedingt für die Lebensdauer des Behälters aufbewahren.

## Wartungsintervalle

Wartungsarbeit	wöchentlich	monatlich	alle 6 Monate	Alle 2 Jahre
Kondenswasser aus Druckbehälter ablassen	X			
Luftfilter reinigen		X		
Allgemeine Reinigung des Kompressors			X	
Rückschlagventil auf Funktion kontrollieren				X

## Störungen



### **WARNUNG**

Bei Betrieb eines beschädigten oder gestörten Kompressors sind schwere oder tödliche Verletzungen möglich.

- ▶ Trennen Sie den Kompressor bei einer Störung sofort von der Stromversorgung.
- ▶ Verwenden Sie den Kompressor erst dann, wenn die Störung behoben ist.

### **ACHTUNG!**

Der Kompressor kann bei Reparaturen durch unbefugte Personen beschädigt werden.

- ▶ Stellen Sie sicher, dass Reparaturen am Kompressor nur vom Hersteller durchgeführt werden.

## Störungen

Wenn Störungen am Kompressor aufgetreten sind, die Sie nicht durch Ölen und Reinigen beheben können, müssen Sie den PREBENA-Service benachrichtigen.

- ▶ Nehmen Sie keine Reparaturarbeiten am Kompressor vor.
- ▶ Stellen Sie sicher, dass alle Störungen des Kompressors durch den PREBENA-Service behoben werden.

## Störungsübersicht

In der folgenden Übersicht sind mögliche Störungen und die erforderlichen Maßnahmen aufgeführt.

	Störung	Mögliche Ursache	Abhilfe
A	Druckabfall im Behälter.	Luftaustritt aus den Behälter- und Leitungs-Verbindungen	<ul style="list-style-type: none"> <li>▶ Kompressor auf Höchstdruck bringen.</li> <li>▶ Kompressor ausschalten.</li> <li>▶ Strom abschalten.</li> <li>▶ Alle Verbindungen mit einem in Seifenwasser getränkten Pinsel besteichen.</li> </ul> <p>Luftaustritte werden durch Luftblasen sichtbar.</p> <ul style="list-style-type: none"> <li>▶ Betreffende Verbindung fest anziehen.</li> <li>▶ Wenn weiterhin Luft austritt, Kundendienst benachrichtigen (siehe Seite 21).</li> </ul>
B	Luftaustritt aus dem Druckschalter-Ventil bei still stehendem Kompressor	Rückschlagventil undicht	<ul style="list-style-type: none"> <li>▶ Luft aus dem Behälter ablassen.</li> <li>▶ Verschlussstopfen des Rückschlagventils abnehmen.</li> <li>▶ Ventilsitz gründlich reinigen.</li> <li>▶ Dichtelement ggf. ersetzen.</li> <li>▶ Alles wieder einbauen.</li> </ul>
C	Luftaustritt aus dem Druckschalter-Ventil, wenn der Kompressor länger als 1 Minute läuft	Defektes Leerlaufventil.	<ul style="list-style-type: none"> <li>▶ Leerlaufventil ersetzen.</li> </ul>
D	Der Kompressor schaltet ab und läuft nicht wieder an	Der Motorschutzschalter hat wegen Störung (Überhitzung; Unterspannung; Verlängerungskabel zu lang oder mit falschem Querschnitt) angesprochen	<ul style="list-style-type: none"> <li>▶ Stromzufuhr über den Druckschalter unterbrechen.</li> <li>▶ Kompressor abkühlen lassen.</li> <li>▶ Kundendienst benachrichtigen (siehe Seite 21).</li> </ul>
E	Der Kompressor schaltet bei Erreichen des Höchstdrucks nicht ab; das Sicherheitsventil spricht nicht an.	Funktionsstörung oder defekter Druckschalter.	<ul style="list-style-type: none"> <li>▶ Kompressor abschalten.</li> <li>▶ Kundendienst benachrichtigen (siehe Seite 21).</li> </ul>
F	Der Kompressor schaltet ab und läuft nicht wieder an	Motorwicklung durchgebrannt	<ul style="list-style-type: none"> <li>▶ Kundendienst benachrichtigen (siehe Seite 21).</li> </ul>

## Zubehör bestellen

Zubehör können Sie beim Hersteller (siehe Seite 21) nachbestellen. Verwenden Sie nur Original-PREBENA-Zubehör oder von PREBENA für den Betrieb des Kompressors zugelassenes Zubehör.

### Weiteres Zubehör bestellen

#### Alle Typen

Art. Nr.	Zubehör
Z200.25	Schlauchset 6 x 3 mm (10m)
Z200.20	Schlauchset 9 x 3 mm (10m)
Z180.00	Druckluft-Schlauchtrommel, 30m Druckluft Schlauch 8 x 12 mm
Z160.11	Spiralschlauch 6 x 9 mm
Z160.12	Spiralschlauch 9 x 12 mm
Z140.42B	Luftverteiler 2 Abgänge
Z140.44B	Luftverteiler 3 Abgänge
Z170.80B	Ausblaspistole aus Leichtmetall mit Stecknippel
Z175.80	Reifenfüller mit Adapterset

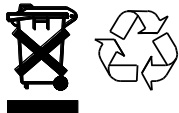
Weiteres Zubehör finden Sie auf [www.prebena.de](http://www.prebena.de)

## Kompressor entsorgen

### ACHTUNG

Umweltschäden bei nicht umweltgerechtem Entsorgen.

- ▶ Reinigen Sie den Kompressor vor dem Entsorgen.
- ▶ Befolgen Sie die geltenden Vorschriften für die Entsorgung von Öl.



Werfen Sie den Kompressor oder Teile davon keinesfalls in den normalen Hausmüll. Wenn Sie den Kompressor entsorgen möchten, senden Sie es an PREBENA. Die sachgerechte Entsorgung des Kompressors erfolgt durch PREBENA. Die Kontaktdaten finden Sie auf Seite 21.

## Herstelleradresse

### PREBENA

#### Wilfried Bornemann GmbH & Co. KG

Befestigungstechnik

Seestraße 20–26

D-63679 Schotten

Telefon: +49 (0) 60 44 / 96 01-100

Telefax: +49 (0) 60 44 / 96 01-820

E-Mail: [info@prebena.de](mailto:info@prebena.de)

Homepage: [www.prebena.de](http://www.prebena.de)

## Garantie

Für das bezeichnete Gerät leistet PREBENA 1 Jahr Garantie ab Verkaufsdatum gemäß folgenden Garantiebedingungen. PREBENA garantiert die kostenfreie Behebung von Mängeln, die auf Material- oder Fabrikationsfehler zurückzuführen sind. Funktionsstörungen oder Schäden, die durch unsachgemäße Handhabung verursacht wurden, werden im Rahmen der kostenlosen Garantie nicht berücksichtigt.

Außerdem dürfen ausschließlich original PREBENA Befestigungsmittel verwendet werden, bei Nichtbeachtung entfällt die Produkthaftung und somit der Garantieanspruch. Die Garantie erstreckt sich nicht auf Verschleißteile wie z. B. O-Ringe etc. Es steht im Ermessen von PREBENA, die Garantie durch Austausch des fehlerhaften Teils oder Ersatzlieferung vorzunehmen. Weitergehende Ansprüche bestehen nicht.

Zur Inanspruchnahme der Garantie muss der vollständig ausgefüllte Garantieschein mit Händlerstempel und Verkaufsdatum beigelegt werden oder aber ein Rechnungsbeleg, aus dem sich die gemäß Garantieschein auszuführenden Daten und Angaben ergeben.

Versand: Das beanstandete Gerät muss sorgfältig und bruchstark verpackt frankiert an PREBENA eingeschickt werden.



---

### Garantieschein

---

Modellbezeichnung:

Kaufdatum:

---

Händler:

(Stempel)

# Index

## A

Auspacken 10

## B

### Bedienen

Typ AEROTAINER 245 13

### Beschädigungen

Vermeiden 6

### Beschreibung 7

Funktion 8  
Geräteübersicht 7  
Lieferumfang 7  
Produktmerkmale 8

### Bestellen

Zubehör 20

### Bestimmungsgemäßer Gebrauch 5

Bestimmungswidriger Gebrauch 5

### Betrieb

Nach dem Betrieb 14  
Störungen beheben 19  
Vorbereiten 10

Brandgefahren vermeiden 6

## C

CE-Zeichen 9

## E

EIN-/AUS-Schalter 8

Einlagern 15

Entsorgen 20

Erste Wartung 16

Explosionsgefahren vermeiden 6

## F

Fehlersuche 19

Funktion prüfen 11

Funktionsweise 8

## G

Garantie 21

### Geräteübersicht

VITAS 45 7

Gestaltungsmerkmale 4

## H

Herstelleradresse 21

Hinweisschilder 9

## K

### Kompressor

Bedienen 13  
Entsorgen 20  
Lagern 15  
Vorbereiten 10  
Warten 16

Kompressor Prüfung 17

Kompressoren 20

Kondensat ablassen 16

Kundendienst 21

Kurze Strecken 15

## L

Lagern 15

Lange Strecken 15

Lieferumfang 8

## M

Motorschutzschalter 8

## P

### Prüfen

Funktion 11  
Zustand 11

## R

### Reinigen

Gehäuse, Außenflächen 17  
Leichte Verschmutzung 17  
Luftfilter reinigen 17  
Starke Verschmutzung 17

Reparaturen 19

## S

### Sicherheit

EIN-/AUS-Schalter 8  
Grundlegende Hinweise 5  
Hinweisschilder 9  
Motorschutzschalter 8  
Sicherheitseinrichtungen 8  
Sicherheitsventil 8

Sicherheitsventil 8

**Störungen 19**

**Störungen beheben 19**

## **T**

**Technische Daten**

VITAS 45 7

**Transport**

Kurze Strecken 15

Lange Strecken 15

**Transportieren**

Verpacken 15

**Transportieren 15**

**Typenschild 9**

## **U**

**Unterbrechungen 14**

## **V**

**Verletzungen**

Schutzausrüstung 5

Vermeiden 5

**Verschmutzung**

leicht 17

stark 17

**Vorbereiten**

Zustand prüfen 11

## **W**

**Wartung 16**

Erste Wartung 16

Kondenswasser aus Druckbehälter ablassen  
16

Luftfilter reinigen 17

**Wartungsintervalle 18**

## **Z**

**Zubehör 20**

# Notizen