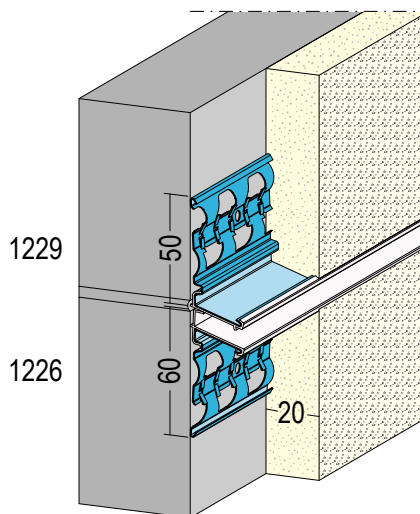


# Produktdatenblatt

Stand: 29.11.2018 | 17:11

ART.-NR. 1226



<b>Bezeichnung</b>	Gleitlagerfugenprofil für den Außenputz 20 mm
<b>Beschreibung</b>	Gleitlagerfugenprofil aus verzinktem Stahl, mit PVC-Überzug, für Innen- und Außenputze ab 20 mm. Profilkombination zur Übernahme von Deckengleitlagern in die Putzfläche. Der PVC-Überzug schützt vor Abrieb und Korrosion. Das Gleitlagerfugenprofil setzt sich zusammen aus dem Oberteil Sockelprofil 1229 und dem Unterteil 1226. Das Sockelprofil 1229 muss separat bestellt werden.
<b>Sparte</b>	Putz
<b>Produktklasse</b>	Außenputz
<b>Produktgruppe</b>	Dehnungs- und Bewegungsfugenprofile
<b>Putzdicke</b>	20,0 mm
<b>Werkstoff</b>	Stahl, verzinkt
<b>Norm EN</b>	EN 13658-2
<b>Produktlänge</b>	300,00 cm
<b>Produktfarbe</b>	■ 10
<b>Brandverhalten</b>	E
<b>Verpackungseinheit</b>	25 STB / 56 BUN

## Anmerkungen / Besonderheiten

Das Gleitlagerfugenprofil setzt sich zusammen aus dem Oberteil Sockelprofil 1229 und dem Unterteil 1226.

1. Oberkante von Profil 1226 bündig mit Gleitlager ansetzen.
2. Profilstöße um ca. 60 cm versetzt anordnen.
3. An den Gehrungen Metallteile ca. 10 mm zurückschieben und Eckpunkte mit dauerelastischer Masse ausfüllen.
4. PVC-Überzüge keinesfalls überputzen, da Gefahr der Feuchtigkeitshinterwanderung.

Verwendung der Profile gemäß folgender Merkblätter:

\*Merkblatt Planung und Anwendung von metallischen Putzprofilen; Herausgeber: Europäischer Fachverband Europrofiles, [www.europrofiles.com](http://www.europrofiles.com)

\*Merkblatt Putz und Trockenbau in Feuchträumen; Herausgeber: Zentralverband des Deutschen Baugewerbes, [www.zdb.de](http://www.zdb.de)

\*Merkblatt Winterbaustellen; Herausgeber: Bundesverband der Gipsindustrie e.V., [www.gips.de](http://www.gips.de)

### PROTEKTORWERK

Florenz Maisch GmbH & Co. KG

Postfach 1420, D-76554 Gaggenau

Viktoriastr. 58, D-76571 Gaggenau

Tel. +49 7225 977-0

Fax +49 7225 9 77-111

[info@protektor.com](mailto:info@protektor.com)

[www.protektor.com](http://www.protektor.com)



PROFILE FÜR  
MODERNES  
BAUEN

# Produktdatenblatt

Stand: 29.11.2018 | 17:11

ART.-NR. 1226

Das vorliegende Produktdatenblatt entspricht dem aktuellen Entwicklungsstand unserer Produkte und verliert bei Erscheinen einer Neuausgabe seine Gültigkeit. Vergewissern Sie sich, dass Sie jeweils die neueste Ausgabe dieser Information verwenden. Gewährleistung und Haftung richten sich bei Lieferung nach unseren allgem. Geschäftsbedingungen. Beachten Sie bitte die Anwendungs- Montage- und Lagerrichtlinien.

Alle Angaben ohne Gewähr. Technische Änderungen vorbehalten! Produktabbildungen können vom Lieferprodukt abweichen. Ausschreibungstexte, Montagehinweise und Leistungserklärungen (soweit gesetzl. vorgeschrieben) finden Sie auf unserer Homepage. Bitte achten Sie der Umwelt zuliebe auf eine fachgerechte Entsorgung!

**PROTEKTORWERK**  
Florenz Maisch GmbH & Co. KG  
Postfach 1420, D-76554 Gaggenau  
Viktoriastr. 58, D-76571 Gaggenau

Tel. +49 7225 977 - 0  
Fax +49 7225 9 77 - 111  
info@protektor.com  
www.protektor.com

