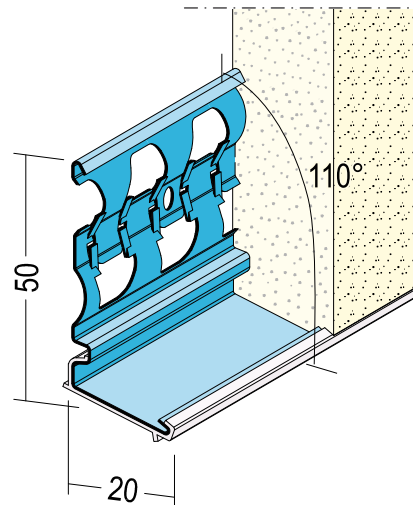


Produktdatenblatt

Stand: 20.01.2019 | 02:01

ART.-NR. 1229



Bezeichnung	Sockelprofil für den Außenputz 20 mm
Beschreibung	Sockelprofil aus verzinktem Stahl mit PVC-Überzug für den Innen- und Außenputz ab 20 mm. Der PVC-Überzug schützt vor Abrieb und Korrosion.
Sparte	Putz
Produktklasse	Außenputz
Produktgruppe	Sockelprofile
Putzdicke	20,0 mm
Werkstoff	Stahl, verzinkt mit PVC-Überzug
Norm EN	EN 13658-2
Produktlänge	300,00 cm, 250,00 cm
Produktfarbe	■ 10
Brandverhalten	E
Verpackungseinheit	25 STB / 40 BUN

Anmerkungen / Besonderheiten

Profil mit Winkelstellung von 110°.

Verwendung der Profile gemäß folgender Merkblätter:

*Merkblatt Planung und Anwendung von metallischen Putzprofilen; Herausgeber: Europäischer Fachverband Europrofiles, www.europrofiles.com

*Merkblatt Putz und Trockenbau in Feuchträumen; Herausgeber: Zentralverband des Deutschen Baugewerbes, www.zdb.de

*Merkblatt Winterbaustellen; Herausgeber: Bundesverband der Gipsindustrie e.V., www.gips.de

Das vorliegende Produktdatenblatt entspricht dem aktuellen Entwicklungsstand unserer Produkte und verliert bei Erscheinen einer Neuausgabe seine Gültigkeit. Vergewissern Sie sich, dass Sie jeweils die neueste Ausgabe dieser Information verwenden. Gewährleistung und Haftung richten sich bei Lieferung nach unseren allgem. Geschäftsbedingungen. Beachten Sie bitte die Anwendungs- Montage- und Lagerrichtlinien.

Alle Angaben ohne Gewähr. Technische Änderungen vorbehalten! Produktabbildungen können vom Lieferprodukt abweichen. Ausschreibungstexte, Montagehinweise und Leistungserklärungen (soweit gesetzl. vorgeschrieben) finden Sie auf unserer Homepage. Bitte achten Sie der Umwelt zuliebe auf eine fachgerechte Entsorgung!

PROTEKTORWERK
Florenz Maisch GmbH & Co. KG
Postfach 1420, D-76554 Gaggenau
Viktoriastr. 58, D-76571 Gaggenau

Tel. +49 7225 977 - 0
Fax +49 7225 9 77 - 111
info@protektor.com
www.protektor.com

